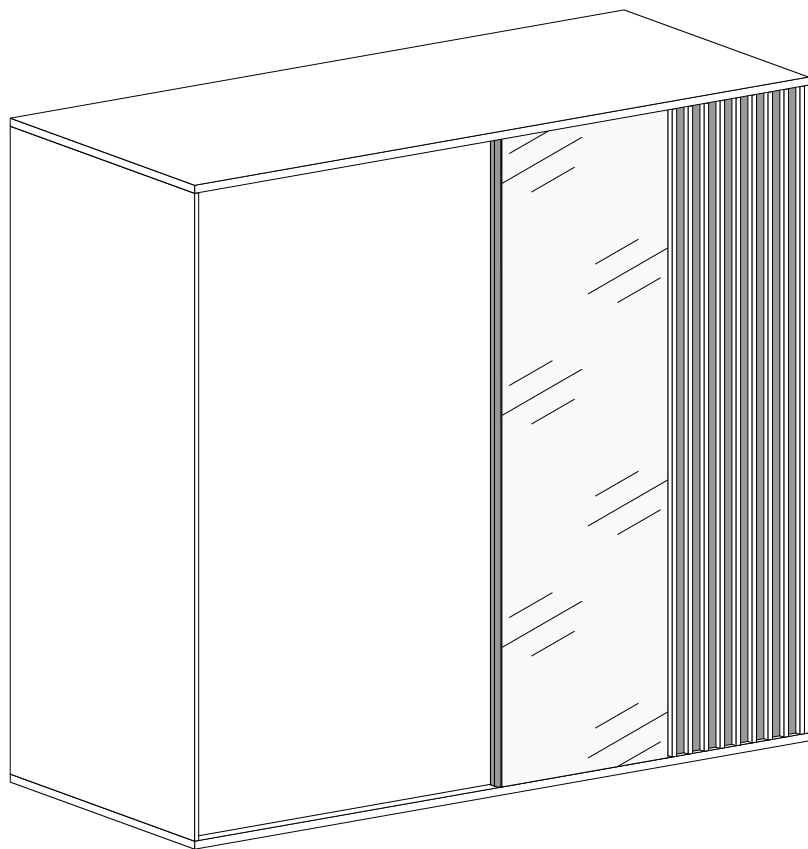


CALI 15



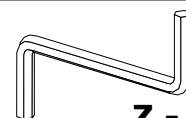
Narzędzia potrzebne do montażu



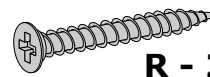
Nr	Nazwa elementu	D[mm]	S[mm]	G[mm]	Ilość
1	Bok Lewy	2096	600	16	1
2	Bok Prawy	2096	600	16	1
3	Błat Górny	1991	602	32	1
4	Błat Dolny	1991	602	32	1
5	Przegroda	2096	450	16	1
6	Wieniec Wiercony	960	450	16	2
7	Wieniec	960	450	16	2
8	Przegroda Mała	1297	450	16	1
9	Półka	960	450	16	2
10	Półka	472	450	16	6
11	Kapak	000	000	2,5	2
12	Drzwi	2060	1000	16	1
13	Drzwi z Lamelami	2060	1000	32	1
14	Stópka	100	80	16	1

UWAGA !!!

MONTOWANIE USZKODZONYCH
ELEMENTÓW POWODUJE UTRATĘ
GWARANCJI

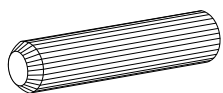


Z - 1 St.

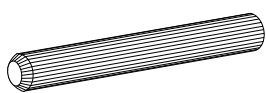


R - 2 St.
3,9x30 mm

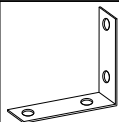
W przypadku reklamacji proszę podać numer pakowacza znajdujący się na kartonie.



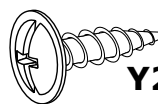
A - 28 St.



A1 - 4 St.



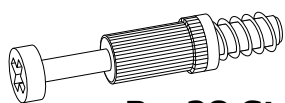
Y1 - 1 St.



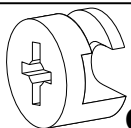
Y2 - 2 St.
3,5x16 mm



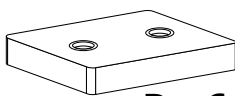
X1 - 28 St.



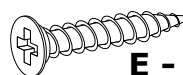
B - 28 St.



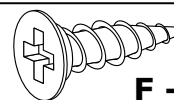
C - 28 St.



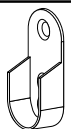
D - 6 St.



E - 12 St.
3,5x25 mm



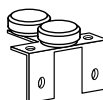
F - 64 St.
3,5x16 mm



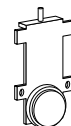
G - 2 St.



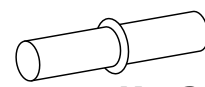
H - 1 St.



I - 4 St.



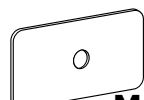
J - 4 St.



K - 32 St.



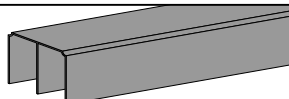
L - 120 St.



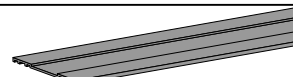
M - 20 St.



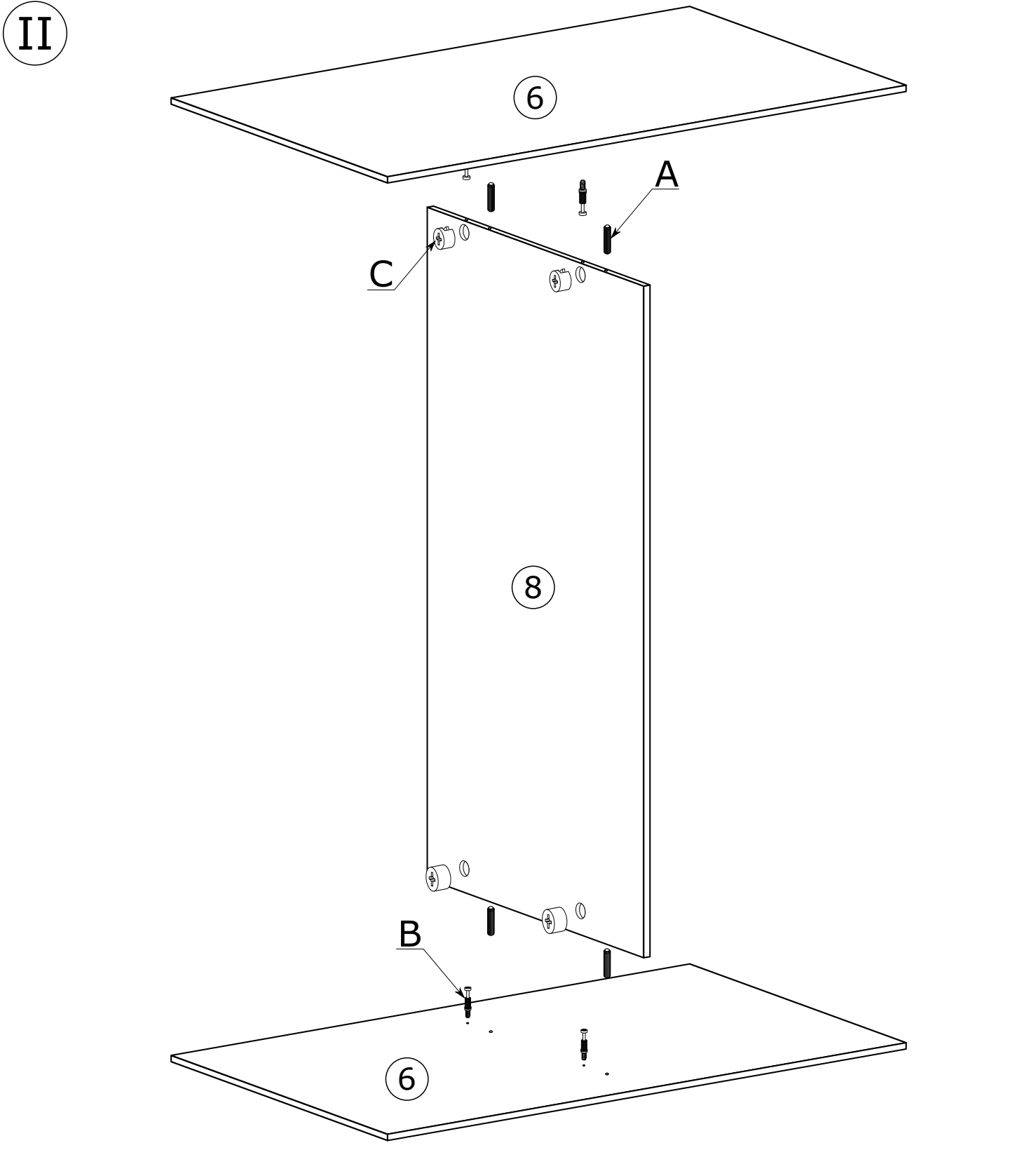
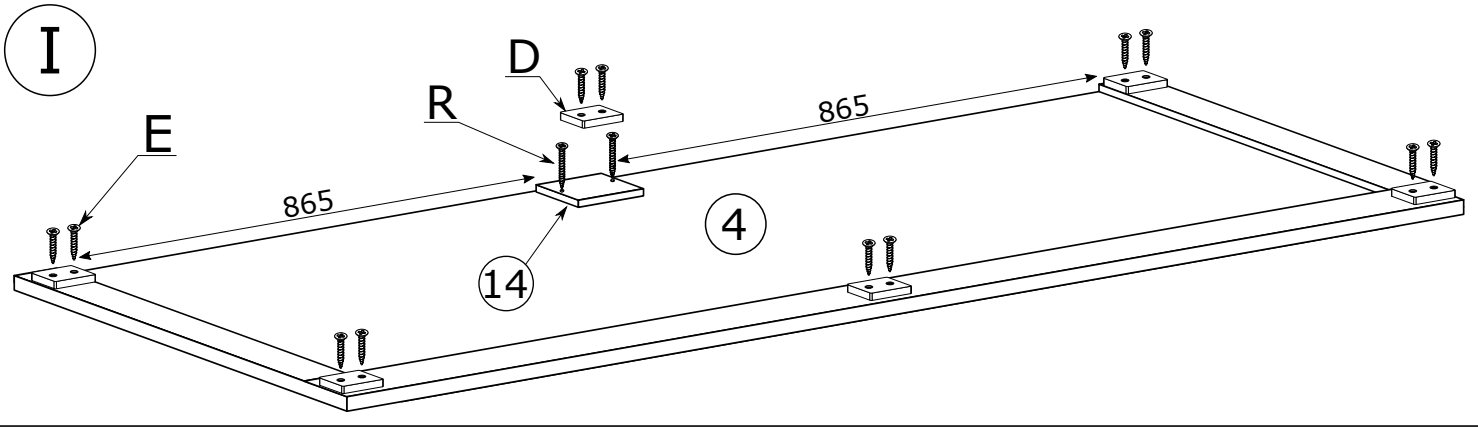
N - 2 St.



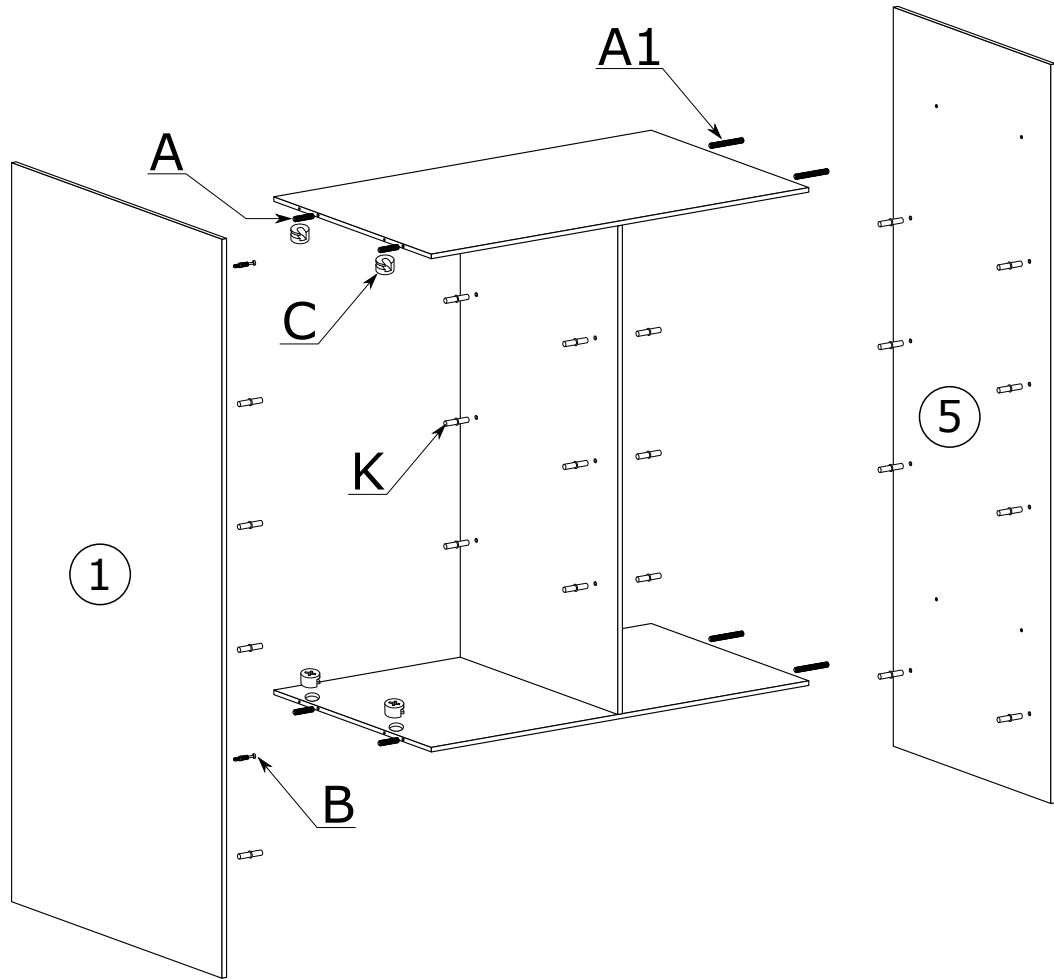
O - 1 St.



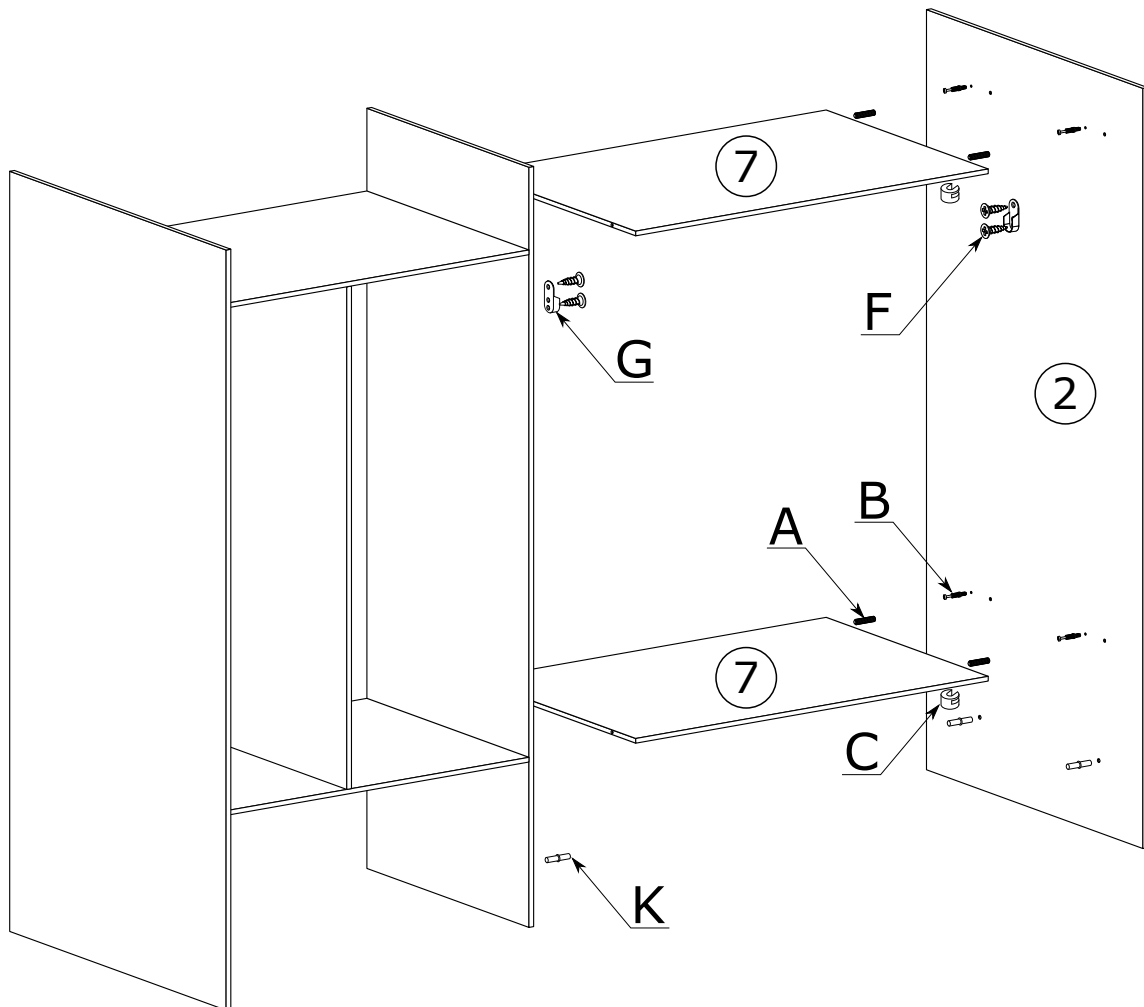
P - 1 St.



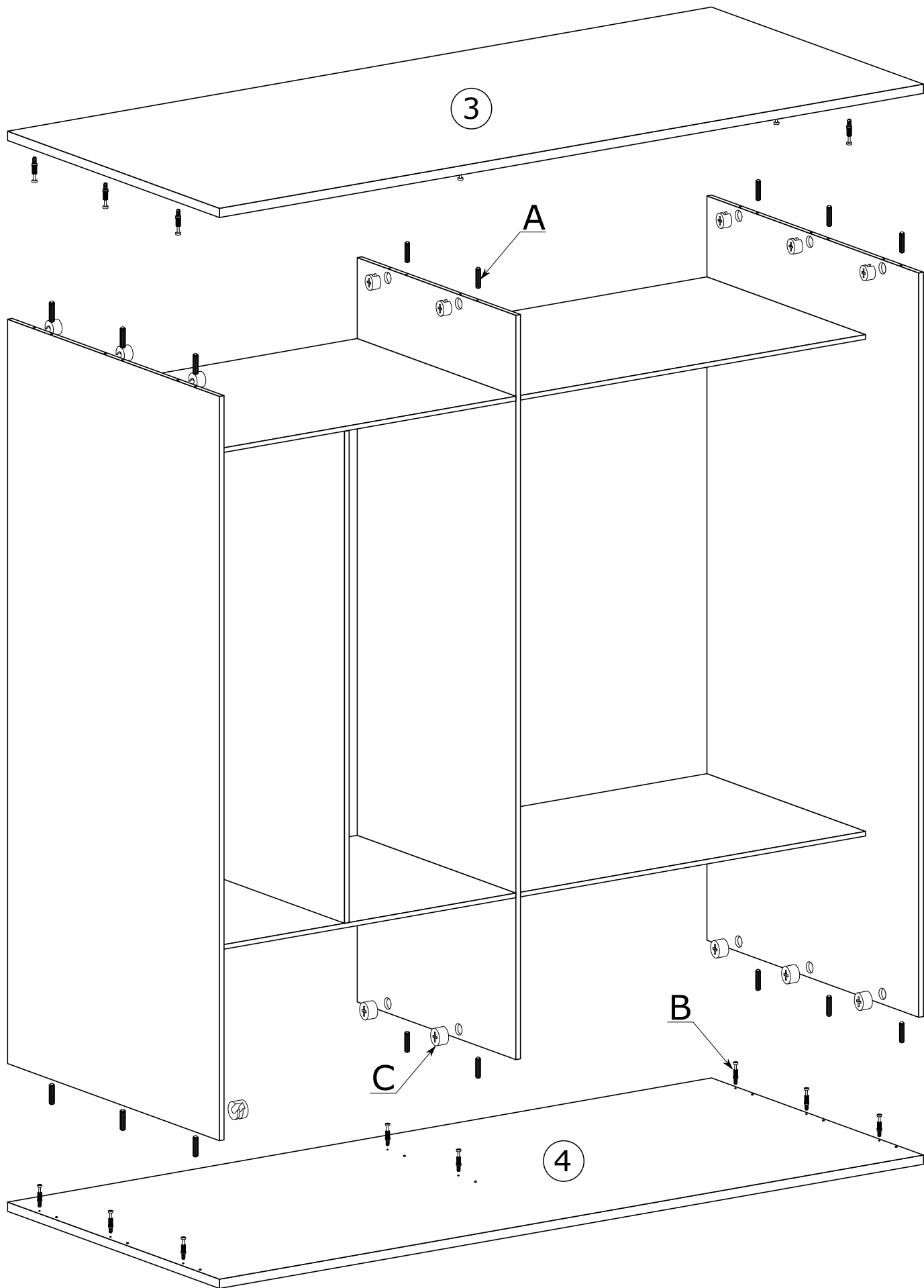
III



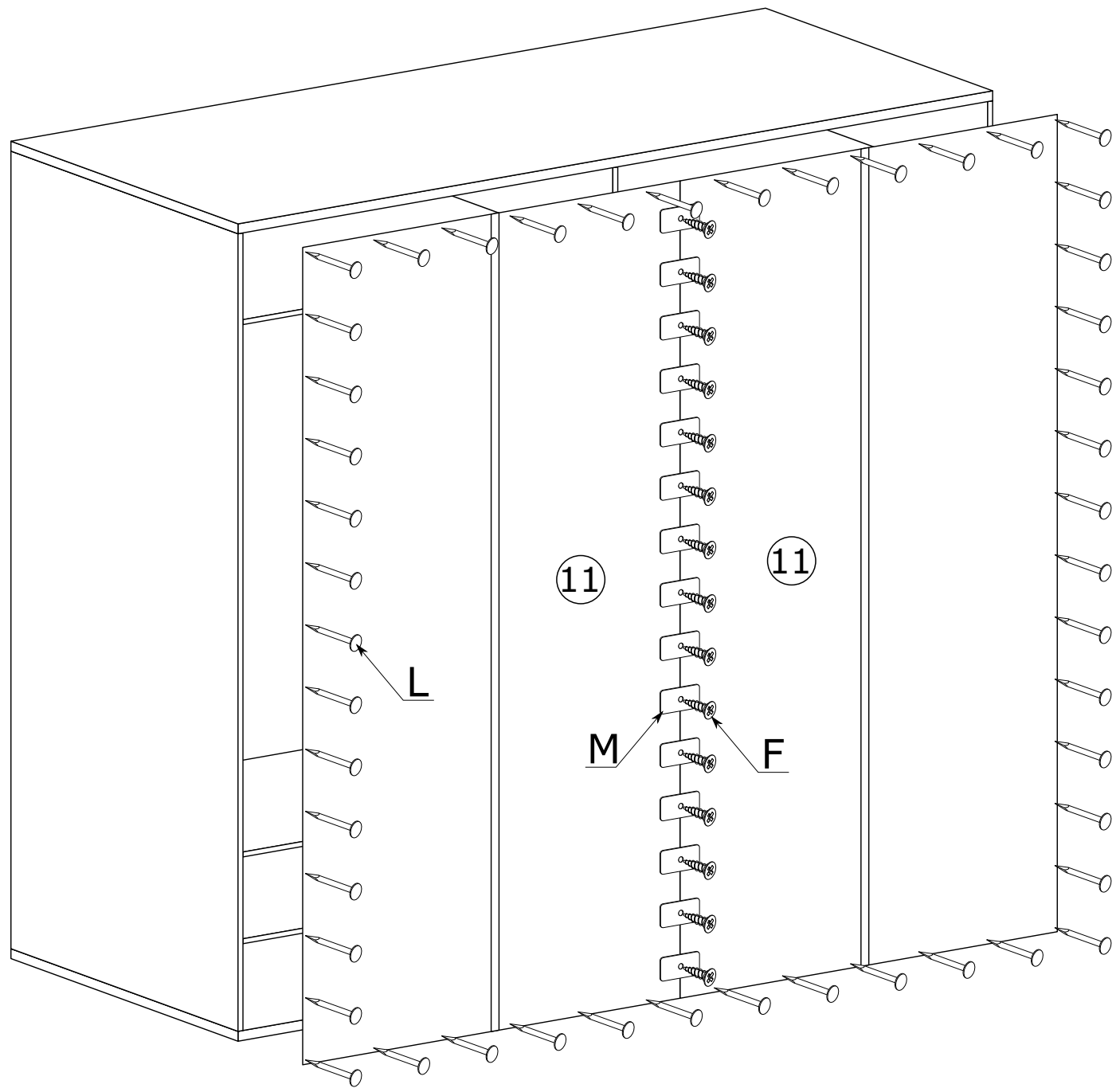
IV



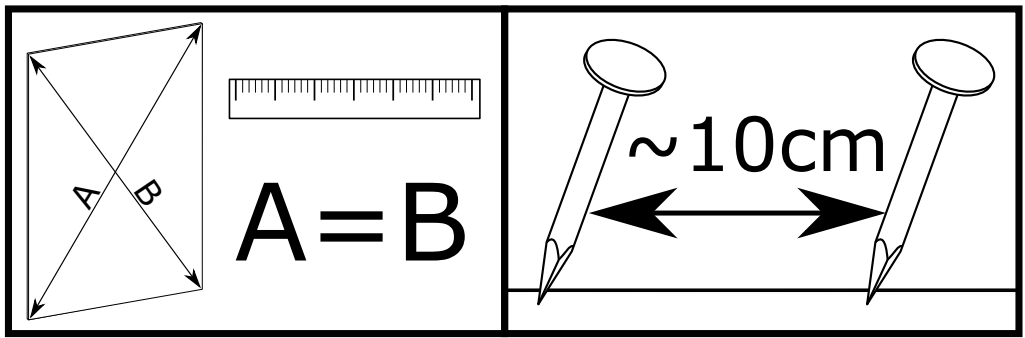
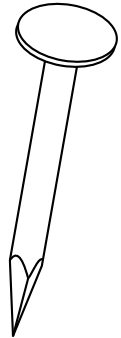
V

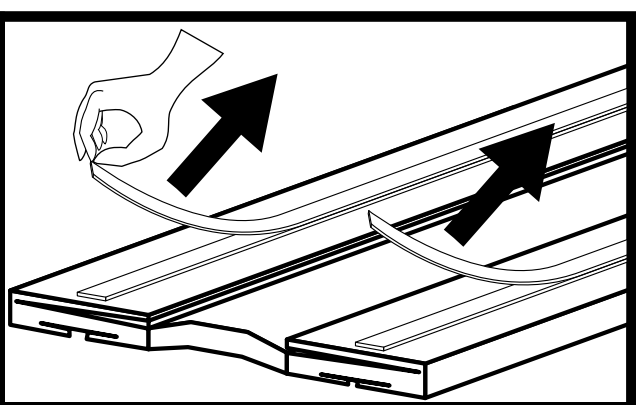
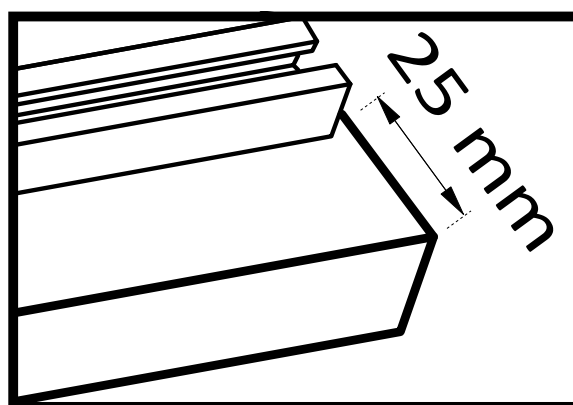
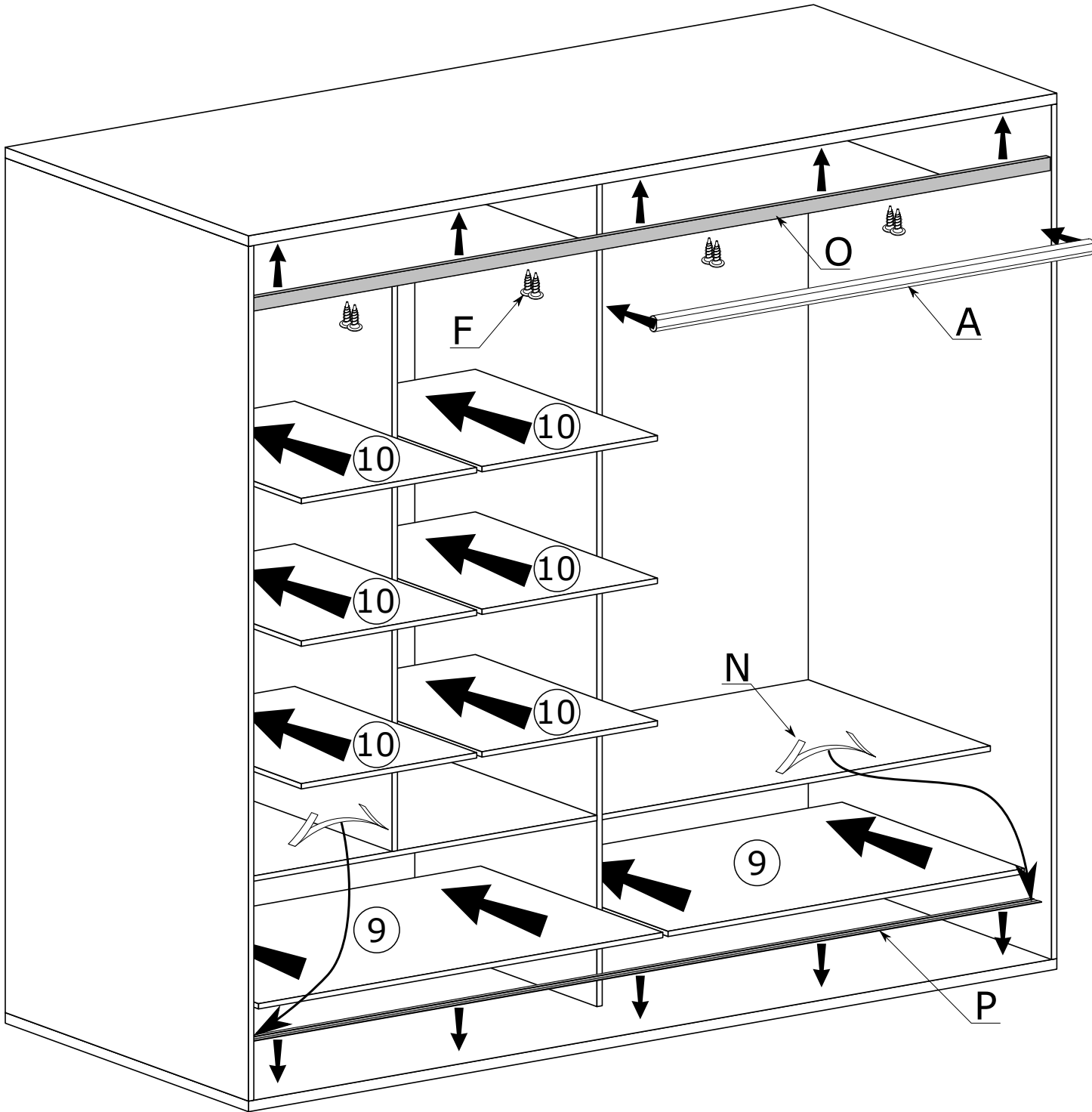


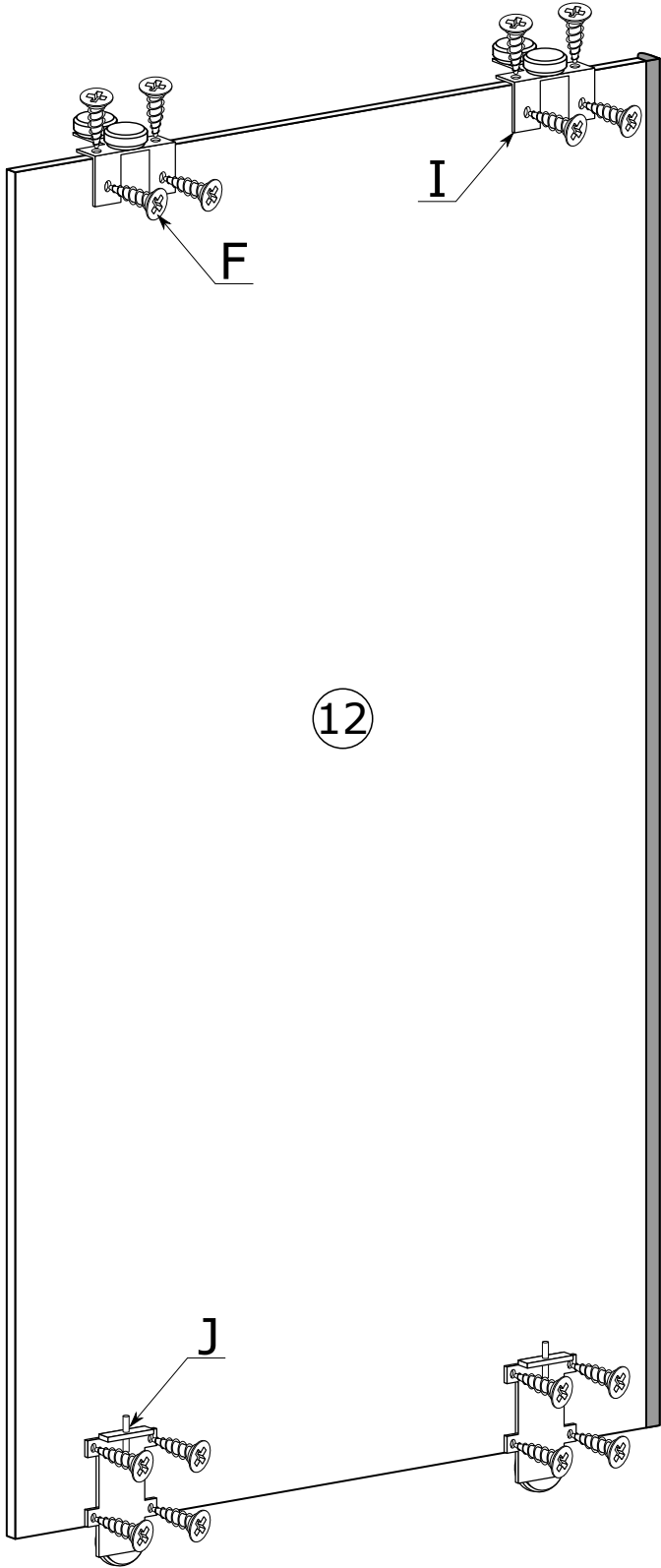
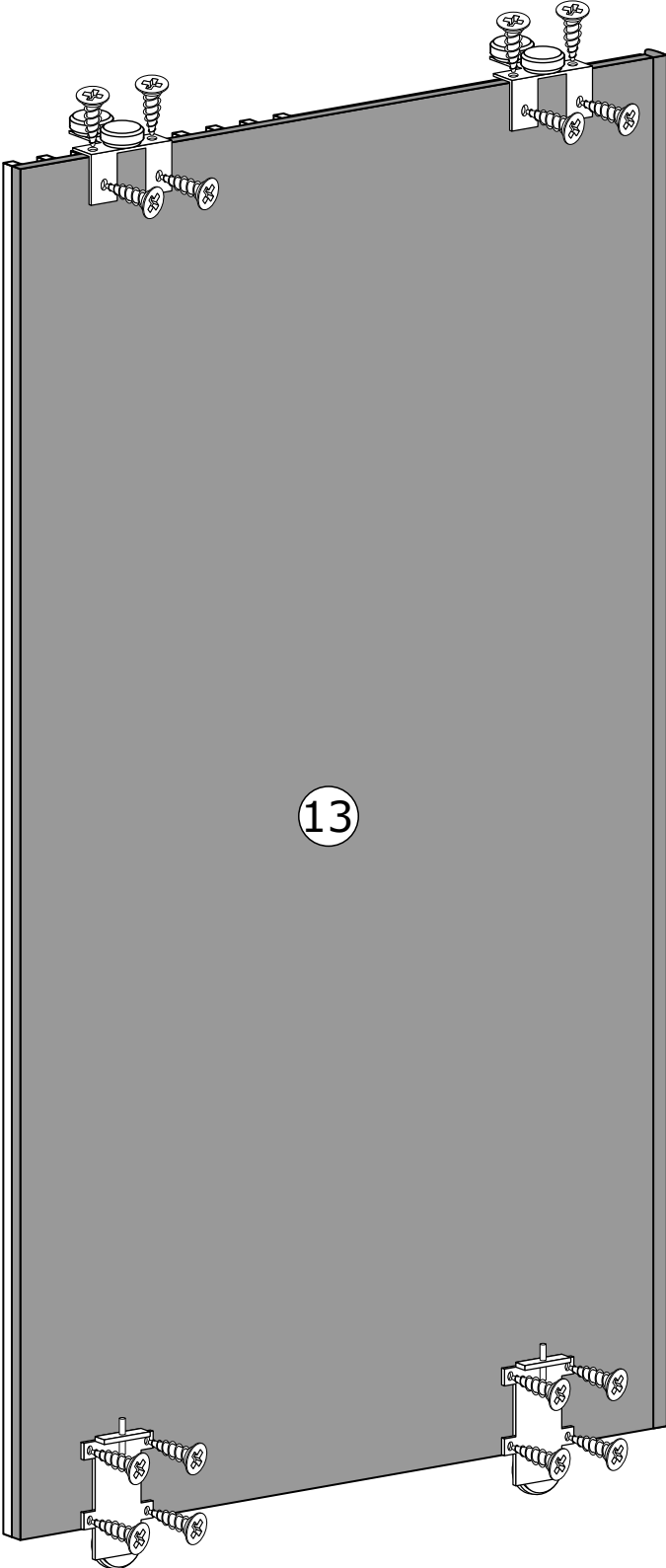
VI



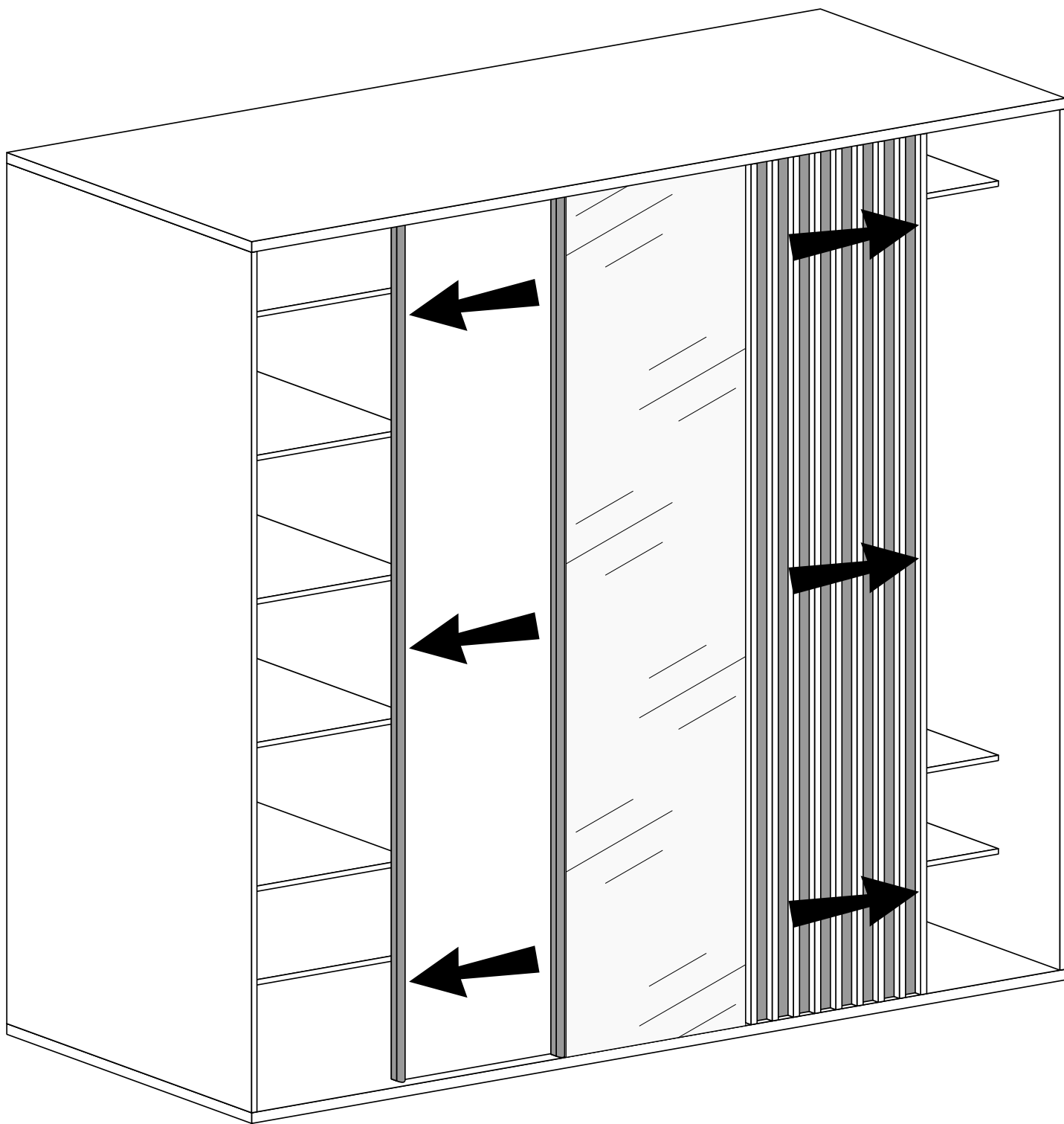
x120







IX



A

