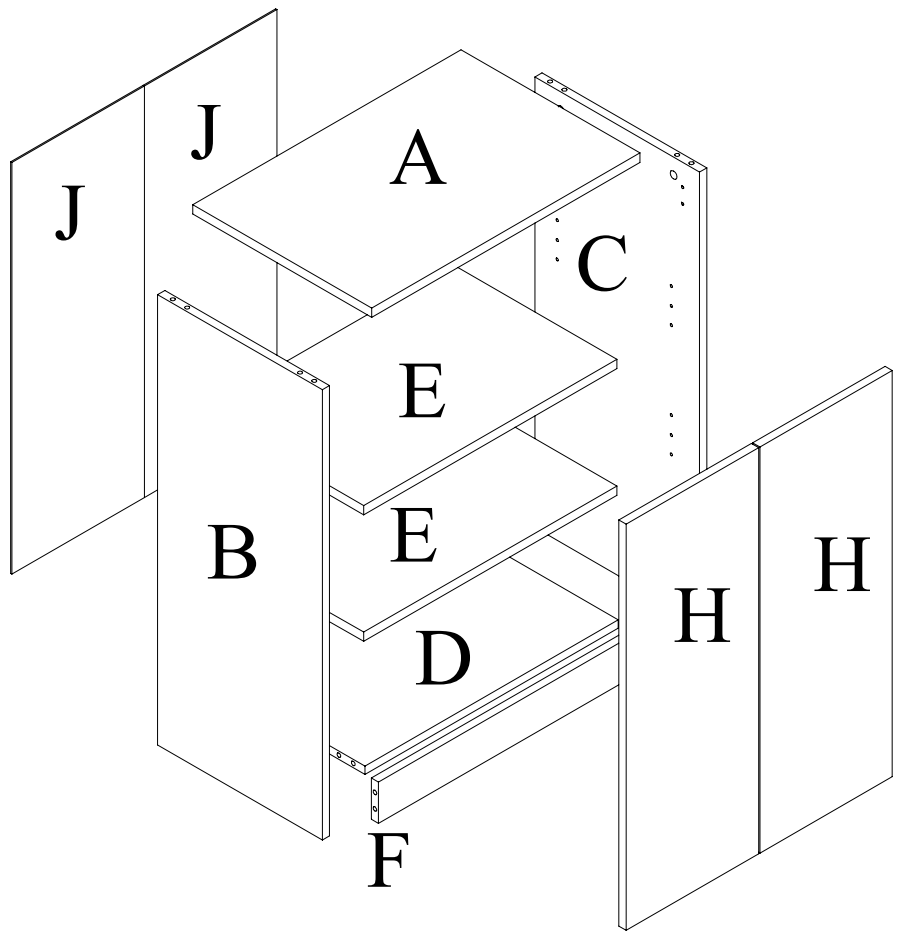
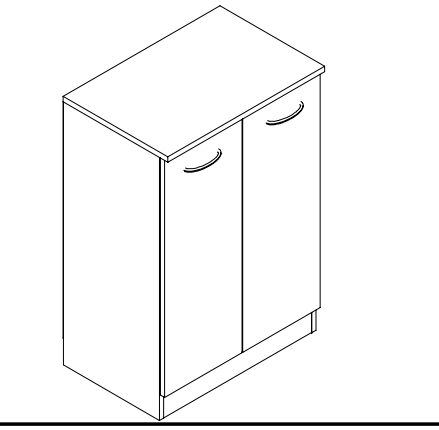
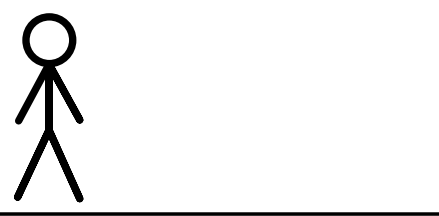
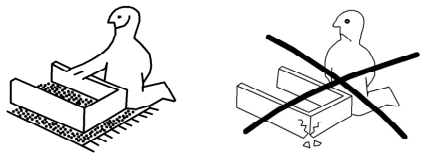
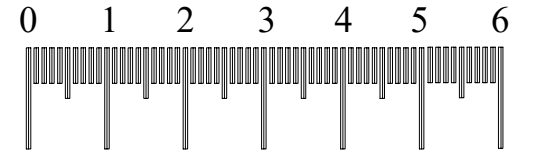
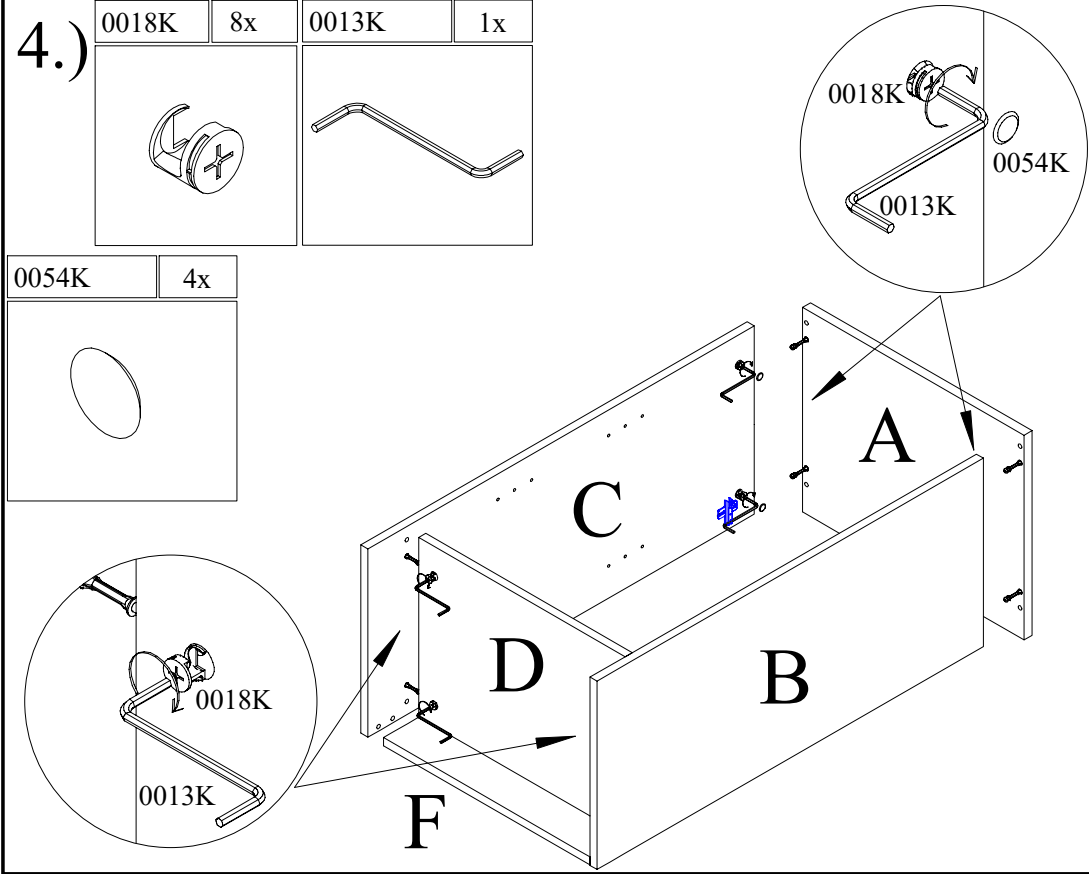
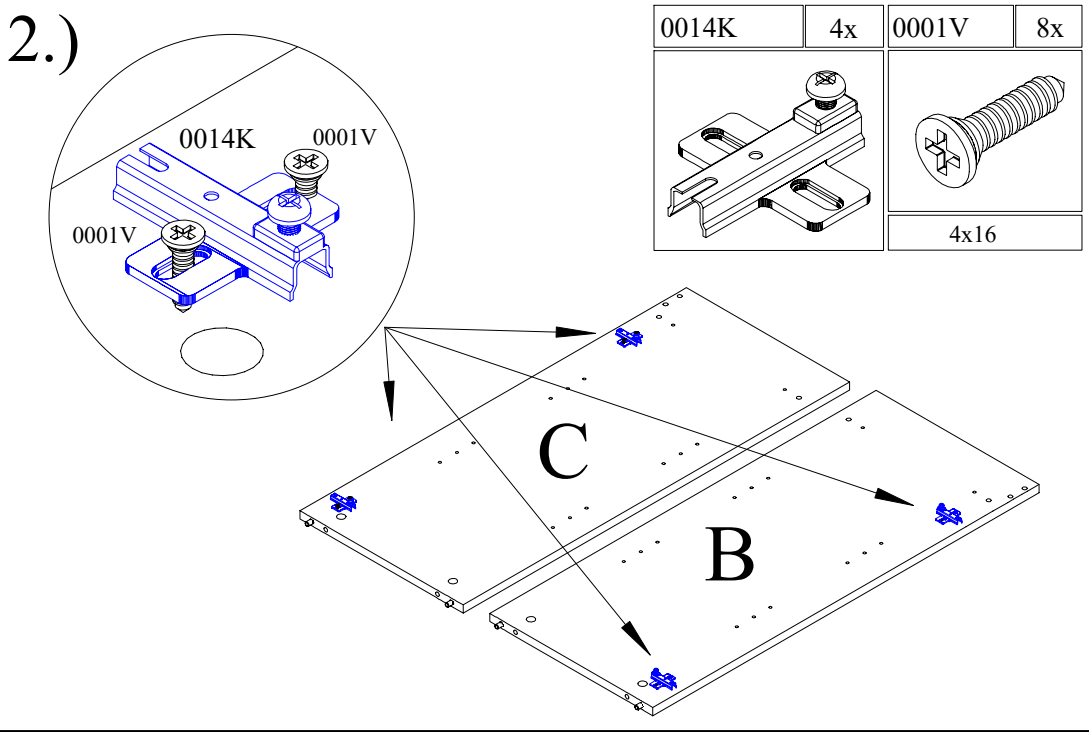
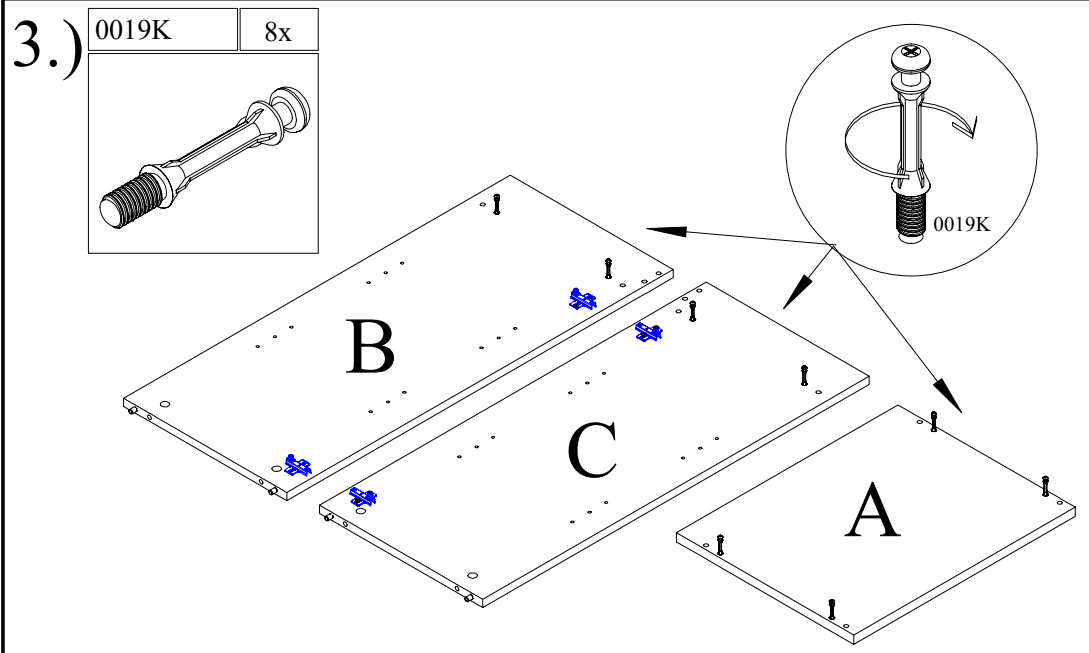
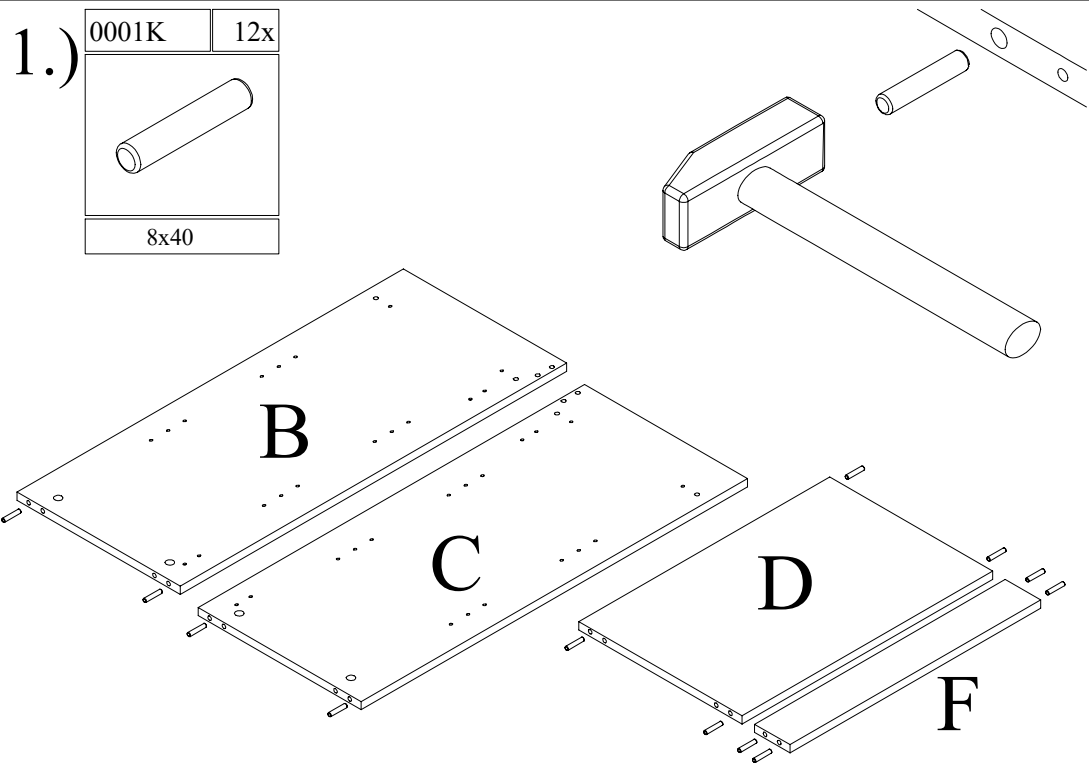


JM 16



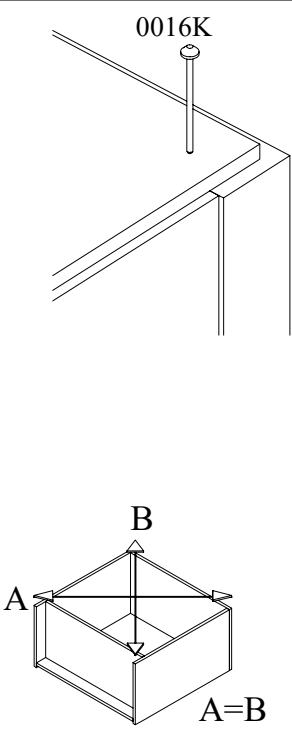
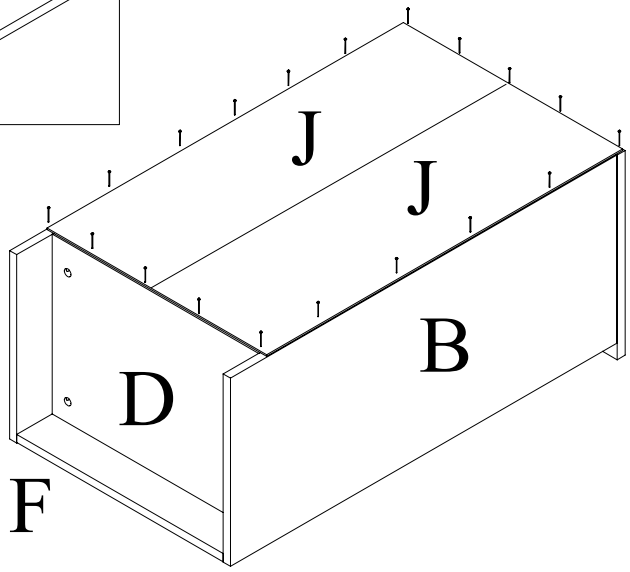
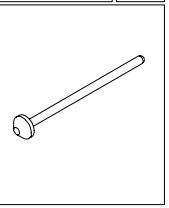
0013K	1x	0001K	12x	0018K	8x
			8x40		
0019K	8x	0054K	4x	0016K	25x
0015K	4x	0014K	4x		
0001V	16x	0015U	2x	0010K	4x
	4x16				M4x20
0002K	4x	0002V	8x	0009K	8x
			3x16		



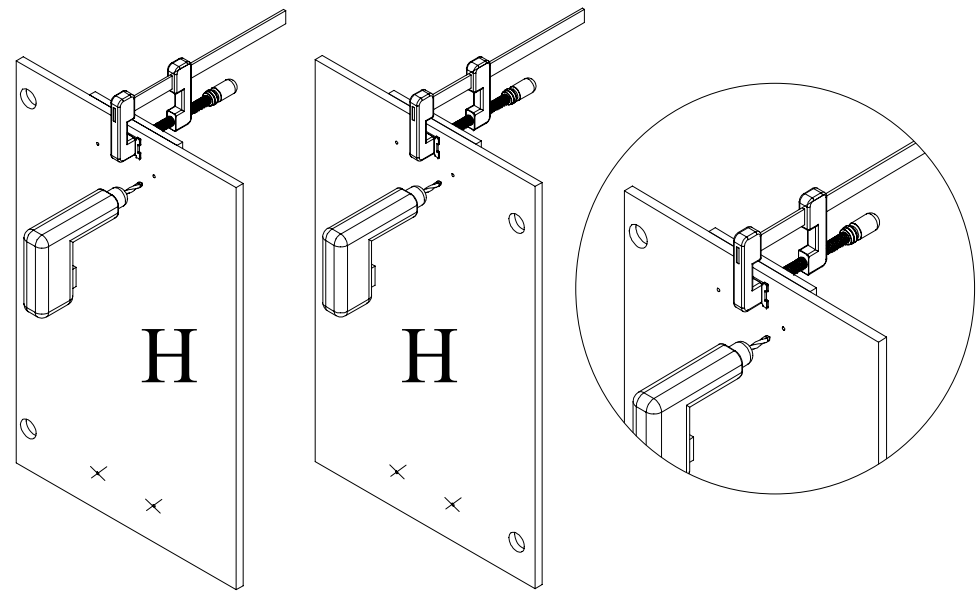


5.)

0016K 25x

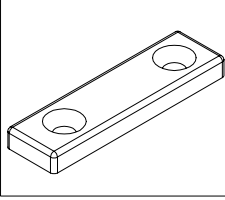


7.)

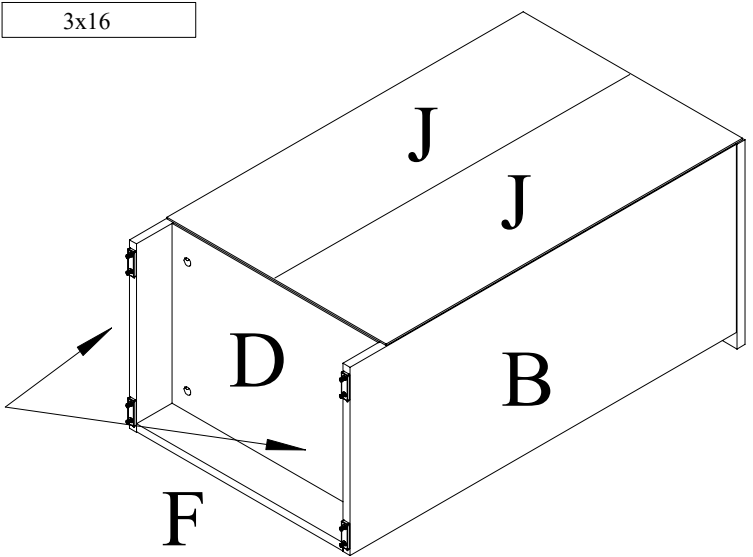
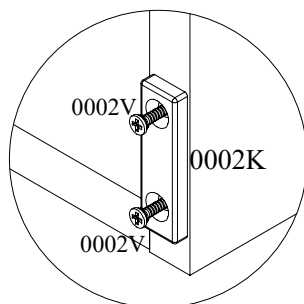
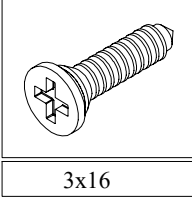


6.)

0002K 4x



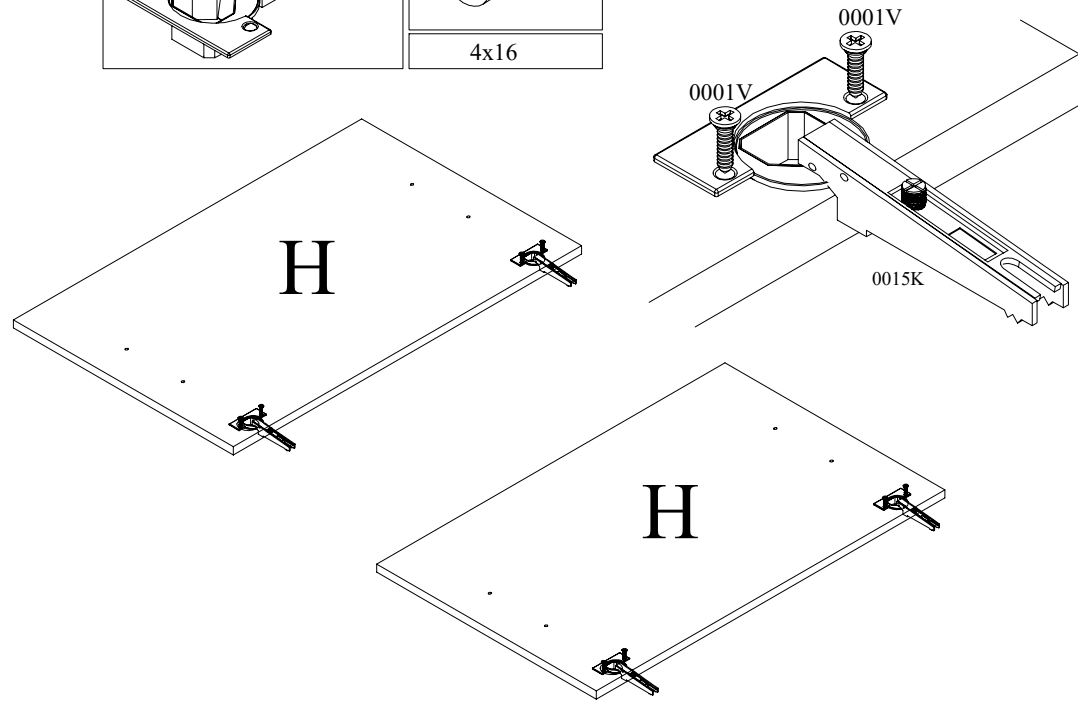
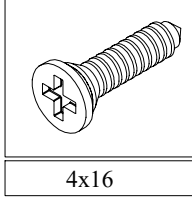
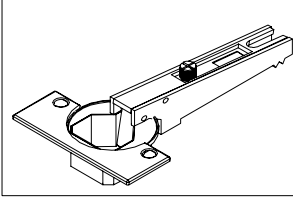
0002V 8x



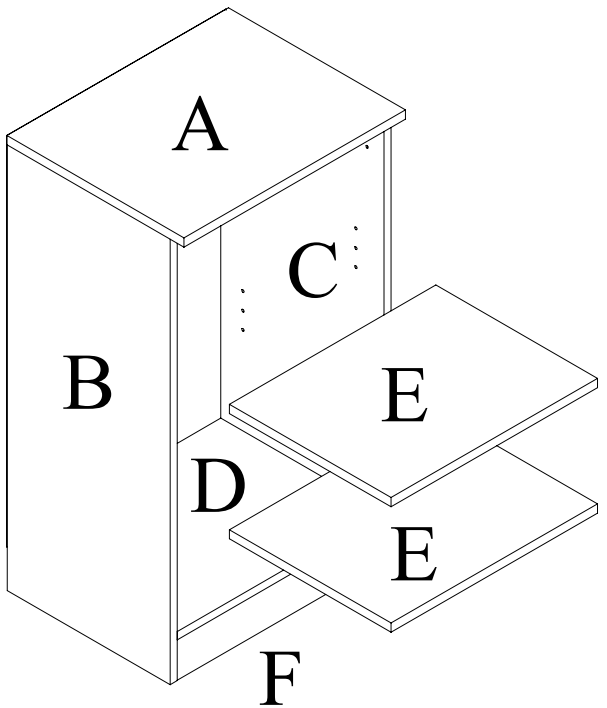
8.)

0015K 4x

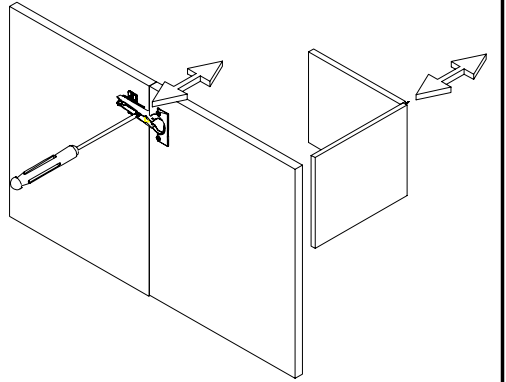
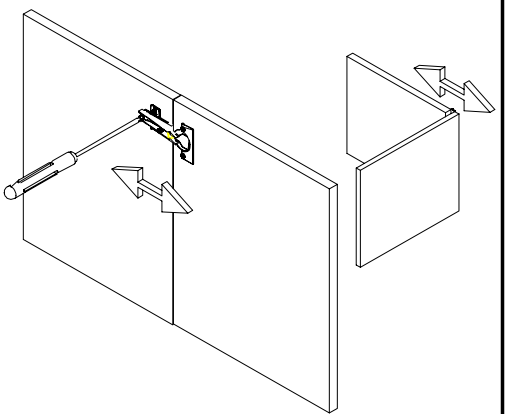
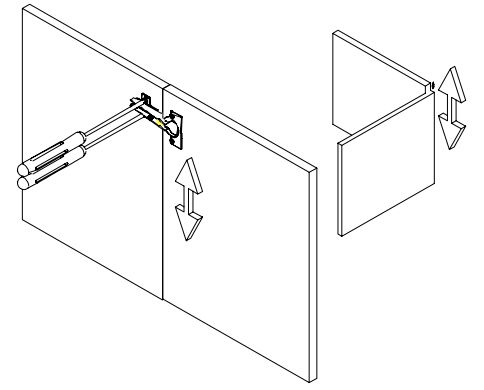
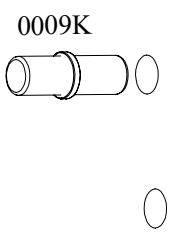
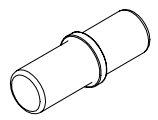
0001V 8x



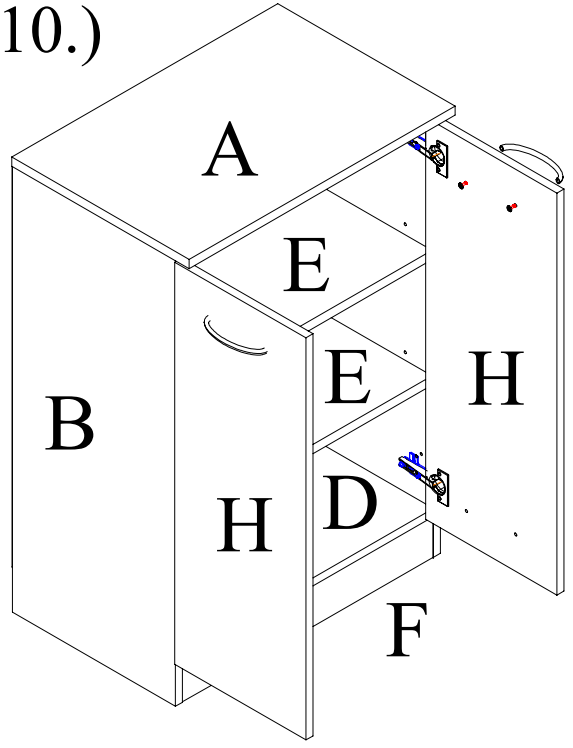
9.)



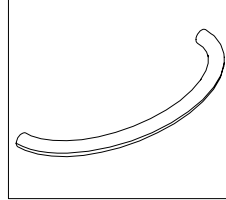
0009K	8x
-------	----



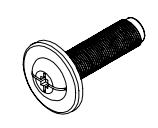
10.)



0015U	2x
-------	----



0010K	4x
-------	----



M4x20

