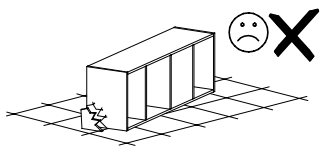
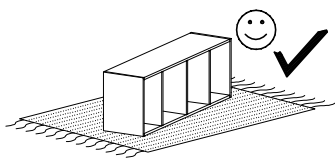
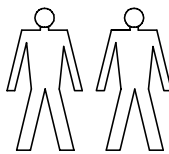
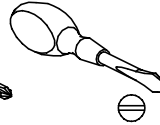
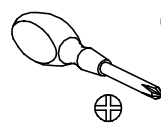
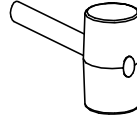
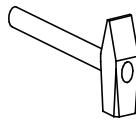


# PARIS

# P-5



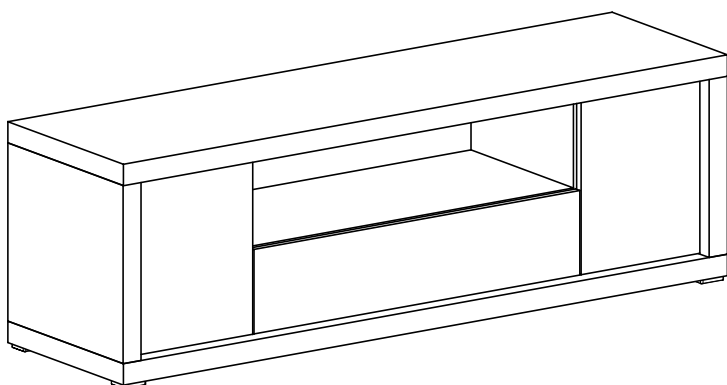
Narzędzia potrzebne do montażu



## UWAGA !!

MONTOWANIE USZKODZONYCH  
ELEMENTÓW POWODUJE UTRATĘ  
GWARANCJI

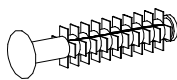
nr	D[mm]	S[mm]	G[mm]	Ilość
1	1600	436	48	1
2	1600	436	48	1
3	400	435	48	1
4	400	388	16	1
5	400	388	16	1
6	400	435	48	1
7	342	312	16	2
8	845	388	16	1
9	1590	458	2,5	1
10	392	315	16	1
11	392	315	16	1
12	855	190	16	1
13	350	165	16	1
14	350	165	16	1
15	787	165	16	1
16			2,5	1



W przypadku reklamacji proszę o podanie numeru pakowacza znajdującego się na kartonie



**J - 8 St.**  
5x13 mm



**P - 4 St.**

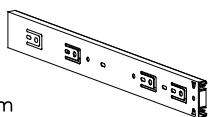


**R - 12 St.**  
3 x 25 mm

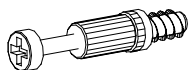
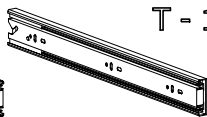


**Z - 1 St.**

350 mm



**T - 1 Kpl.**



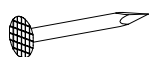
**K - 16 St.**



**G - 12 St.**  
3,5 x 16 mm



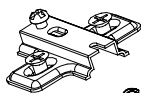
**L - 16 St.**



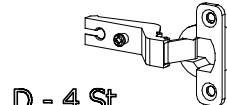
**E - 60 St.**



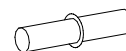
**N - 12 St.**  
3 x 30 mm



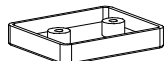
**C - 4 St.**



**D - 4 St.**



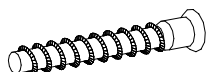
**P - 8 St.**



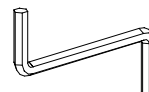
**A - 6 St.**



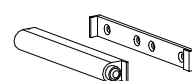
**B - 20 St.**



**W - 4 St.**

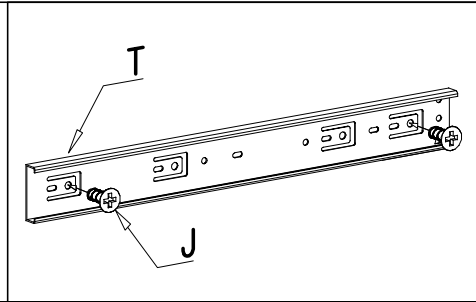
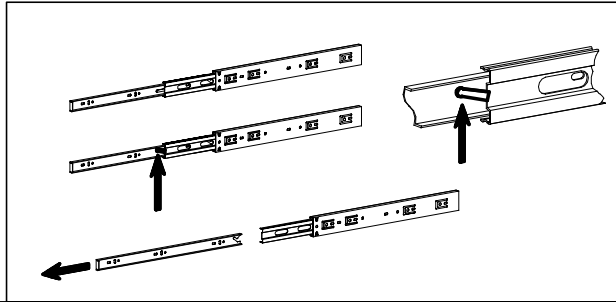
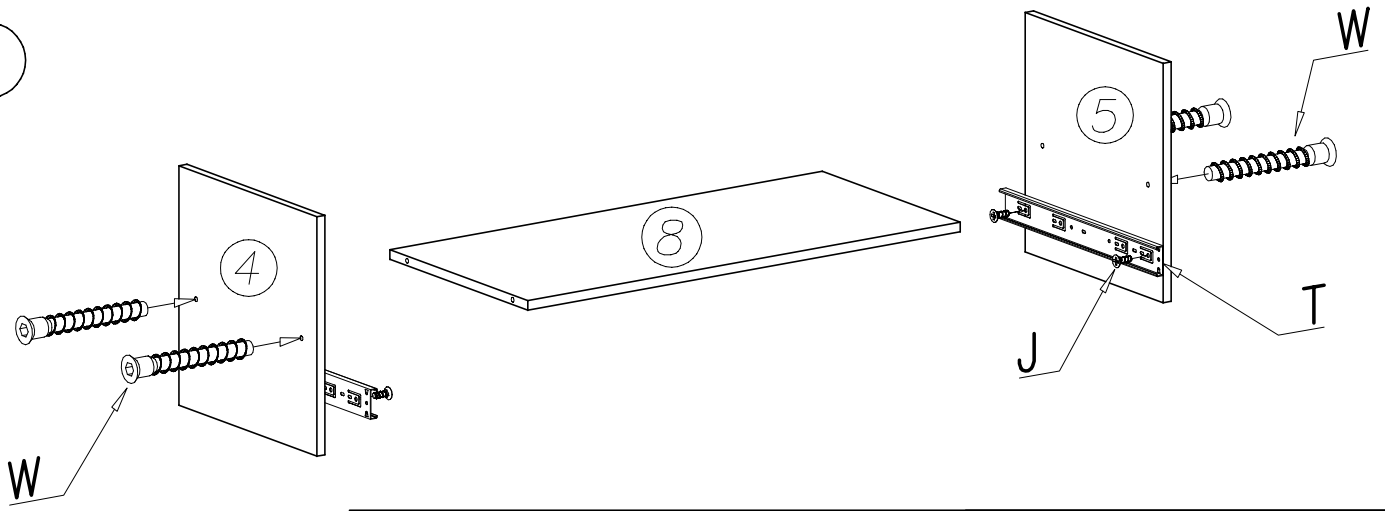


**Z - 1 St.**

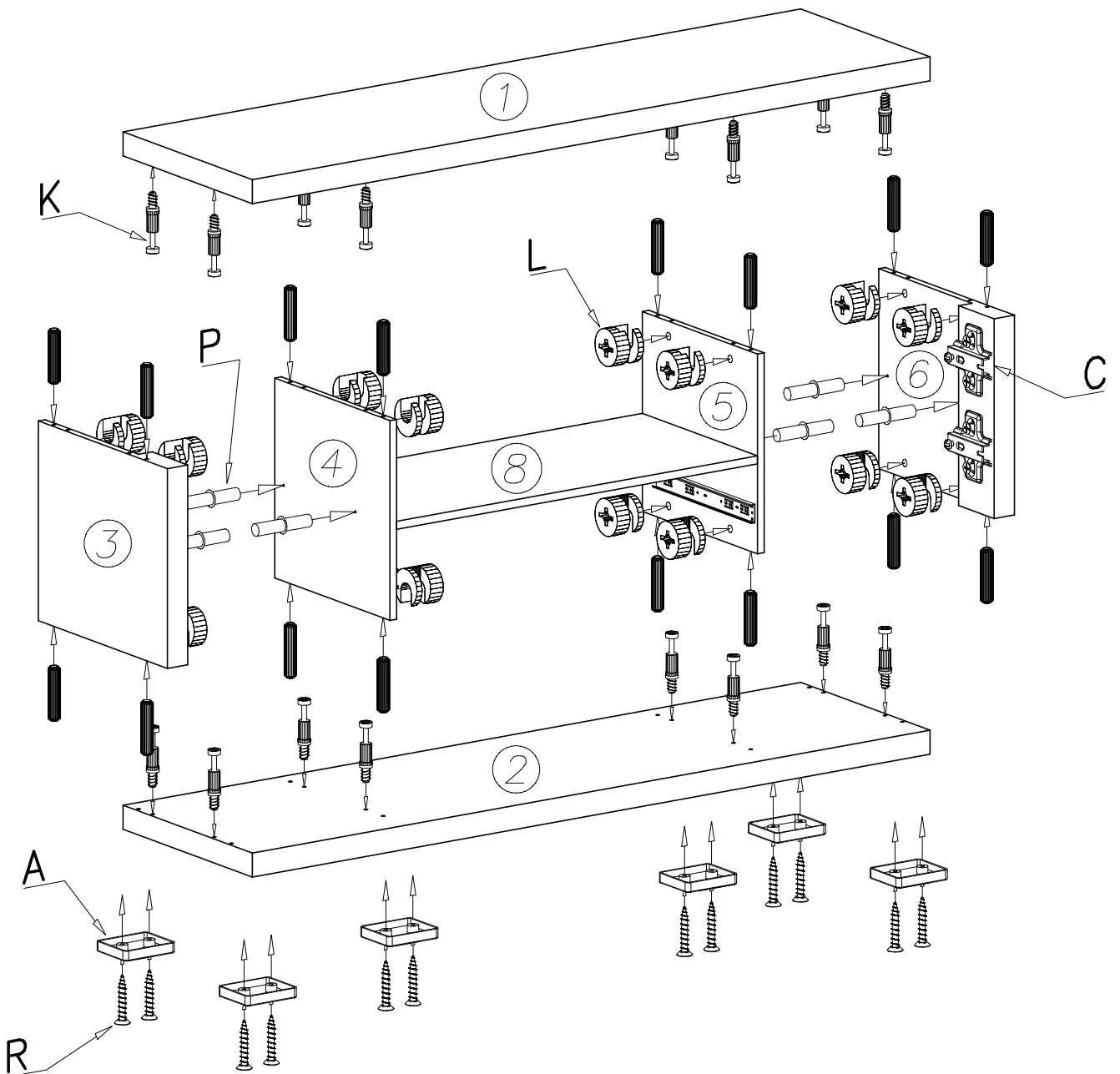


**F - 2 St.**

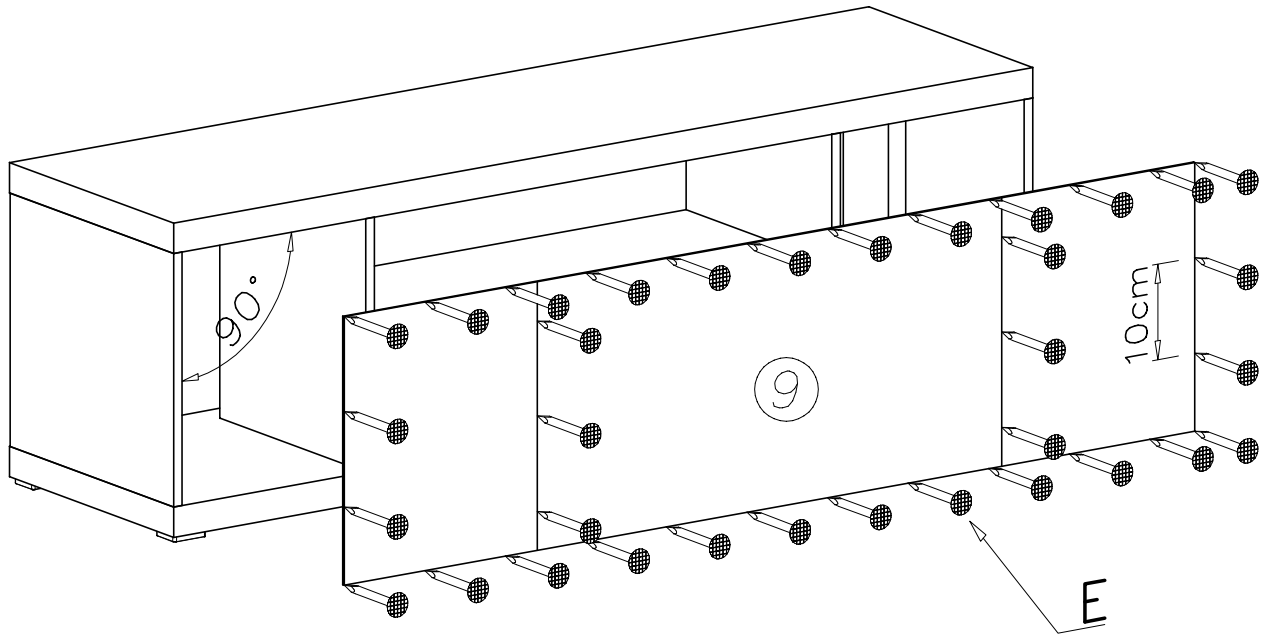
I



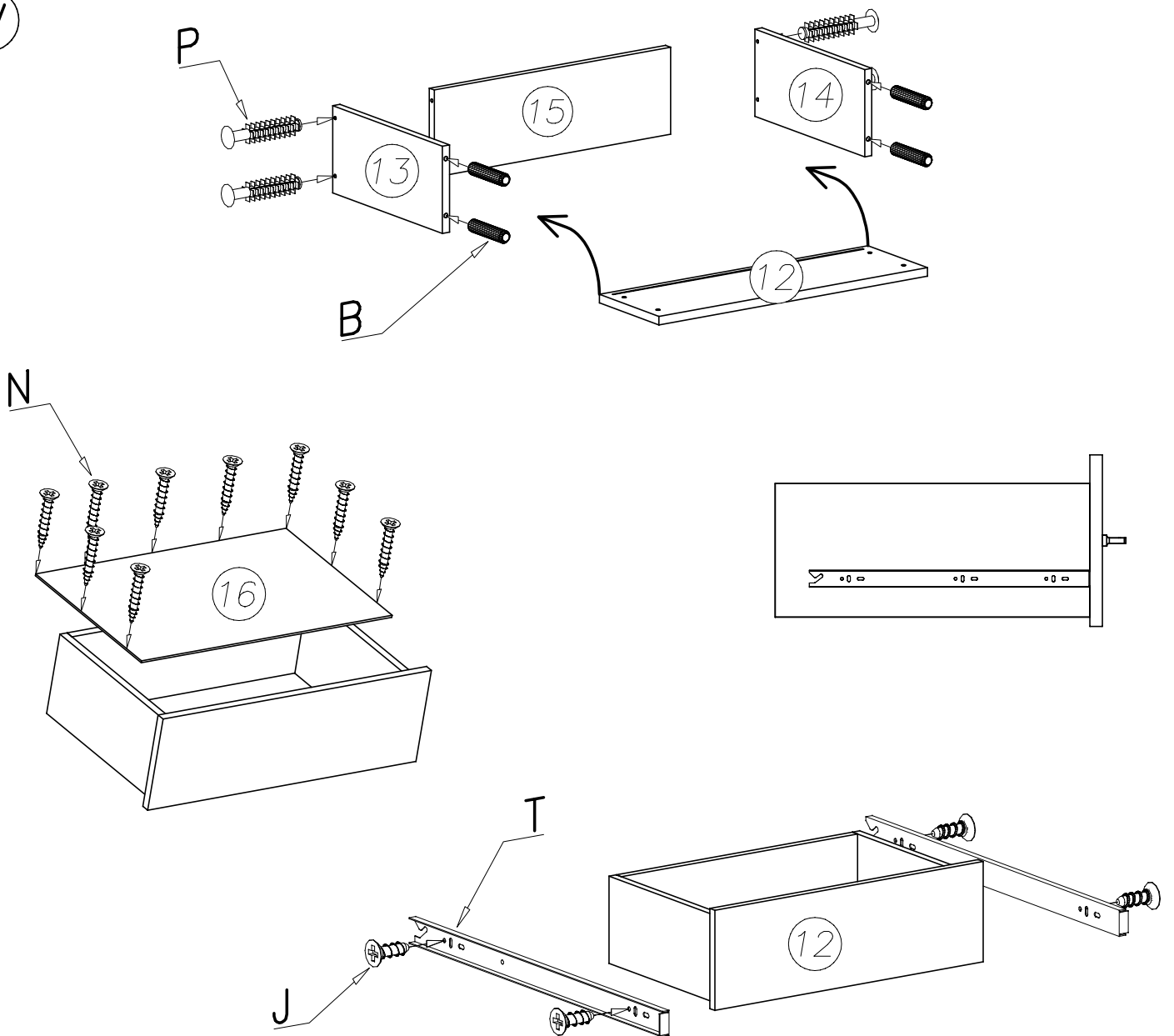
II



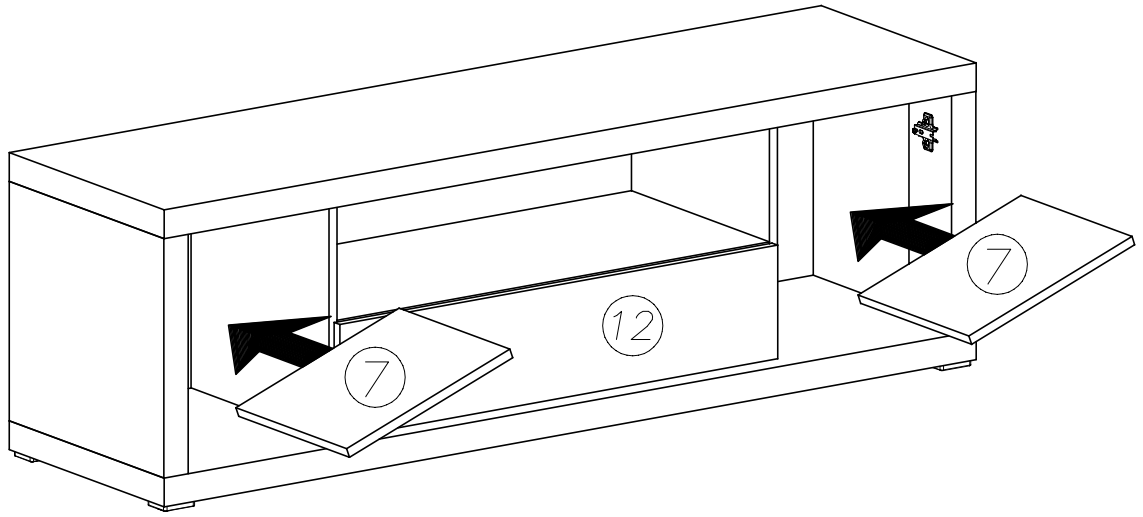
III



IV



V



VI

