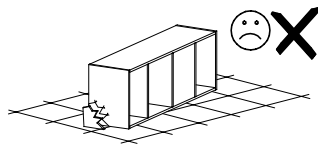
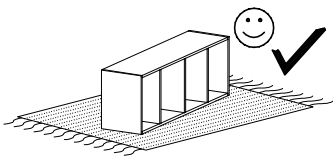
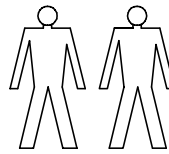
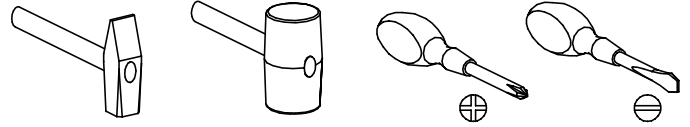


PARIS

P-8

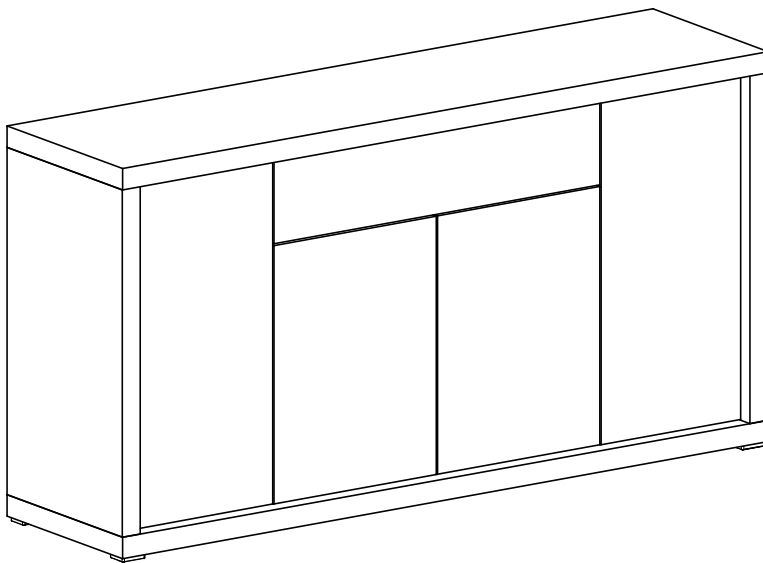


Narzędzia potrzebne do montażu



UWAGA !!

MONTOWANIE USZKODZONYCH
ELEMENTÓW POWODUJE UTRATĘ
GWARANCJI

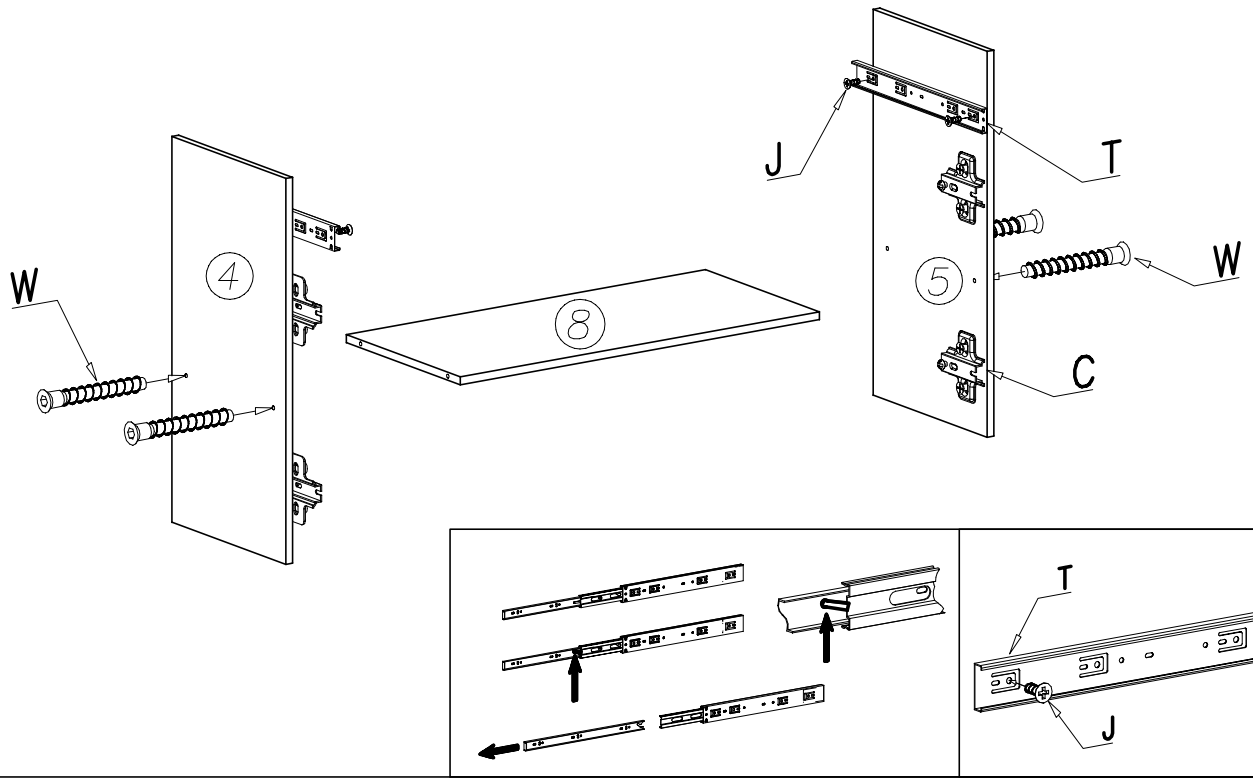


nr	D[mm]	S[mm]	G[mm]	Ilość
1	1710	436	48	1
2	1710	436	48	1
3	780	435	48	1
4	780	388	16	1
5	780	388	16	1
6	780	435	48	1
7	392	312	16	2
8	852	388	16	1
9	1700	417	2,5	2
10	430	580	16	1
11	822	355	2,5	1
12	862	190	16	1
13	350	165	16	1
14	350	165	16	1
15	792	165	16	1
16	772	369	16	1
17	772	369	16	1
18	430	580	16	1

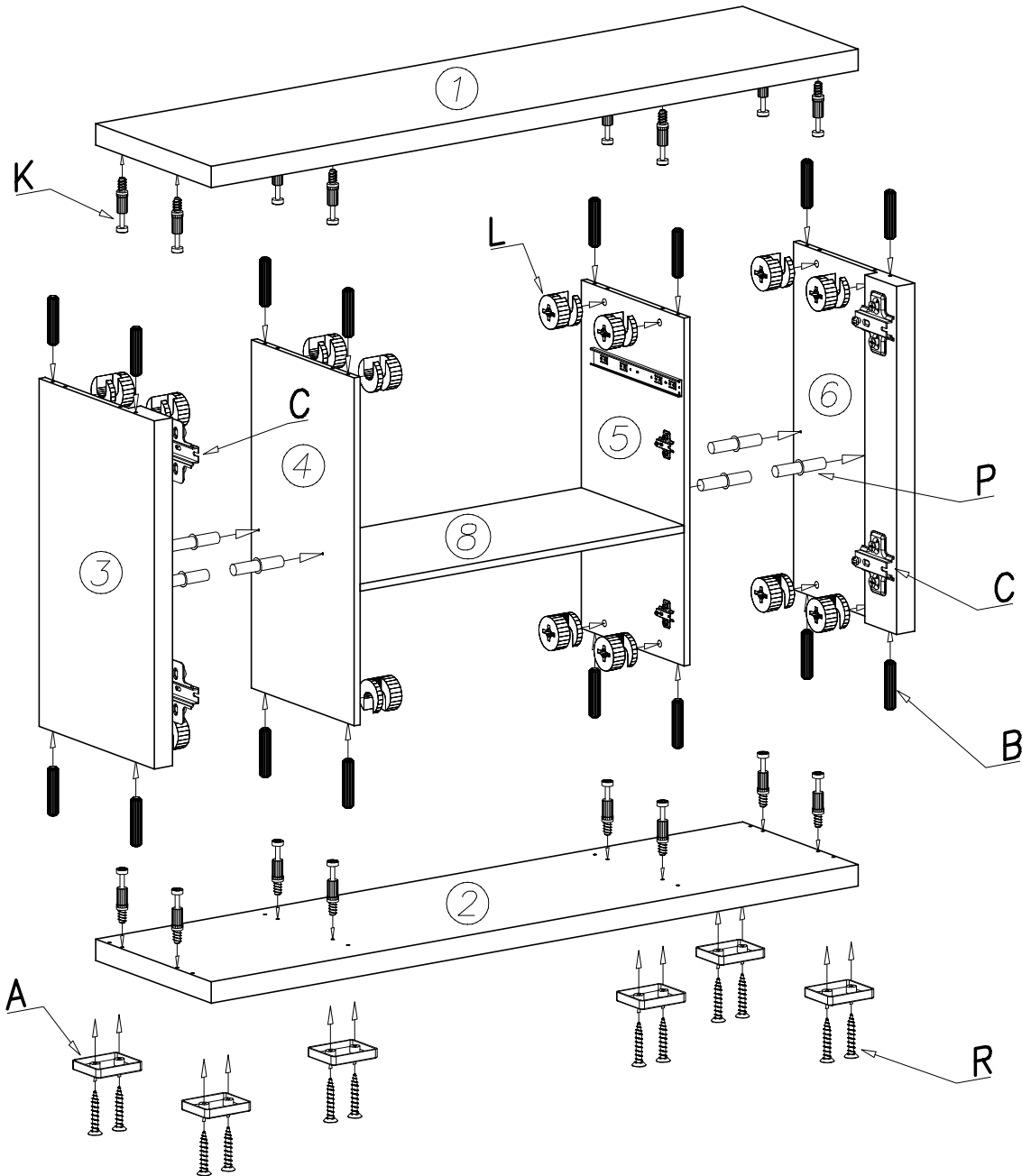
W przypadku reklamacji proszę o podanie numeru pakowacza znajdującego się na kartonie

				 H - 1 St.
 J - 8 St. 5x13 mm	 S - 4 St.	 R - 12 St. 3 x 25 mm	 KLEJ Z - 1 St.	 D2 - 4 St.
 350 mm T - 1 Kpl.	 K - 16 St.	 G - 24 St. 3,5 x 16 mm	 L - 16 St.	
 E - 80 St.	 N - 15 St. 3 x 30 mm	 C - 8 St.	 D1 - 4 St.	 P - 8 St.
 A - 6 St.	 B - 20 St.	 W - 4 St.	 Z - 1 St.	 F - 4 St.

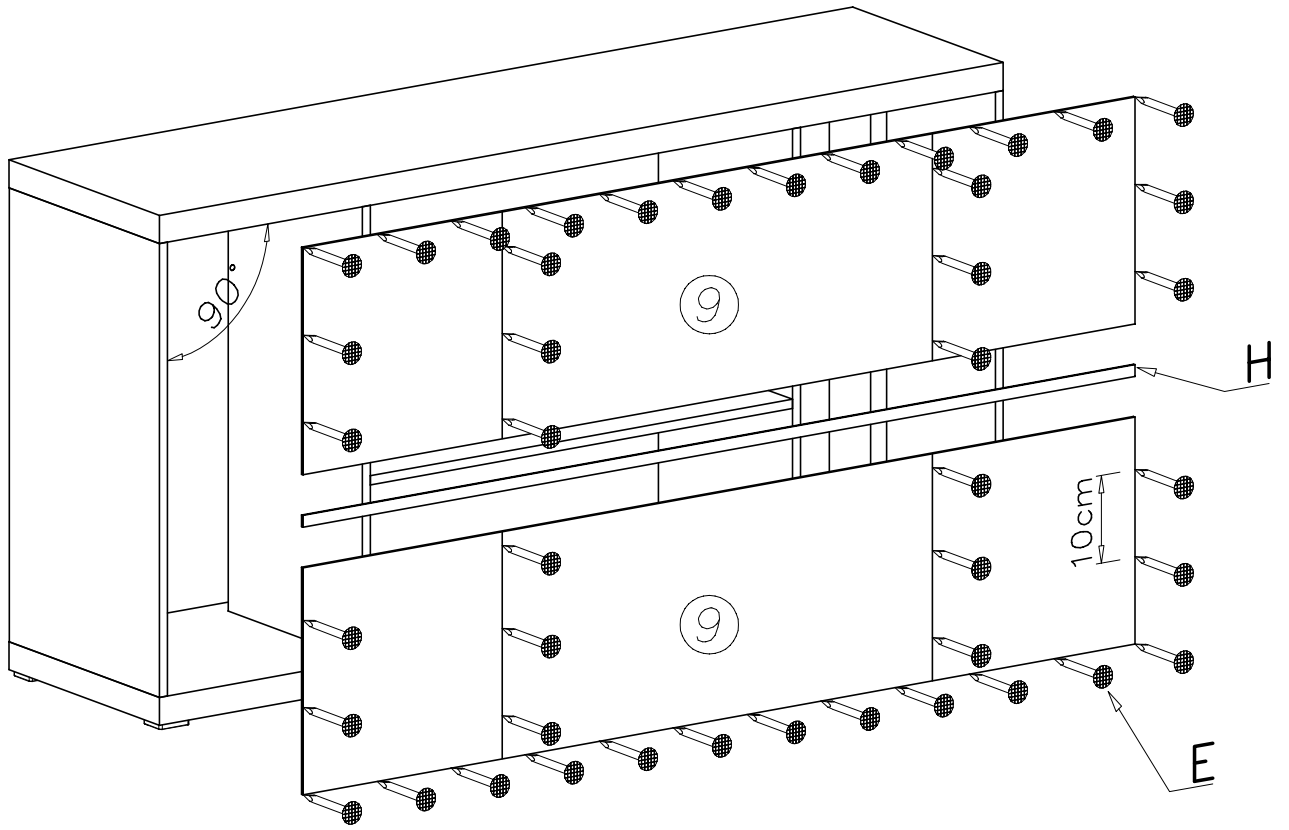
I



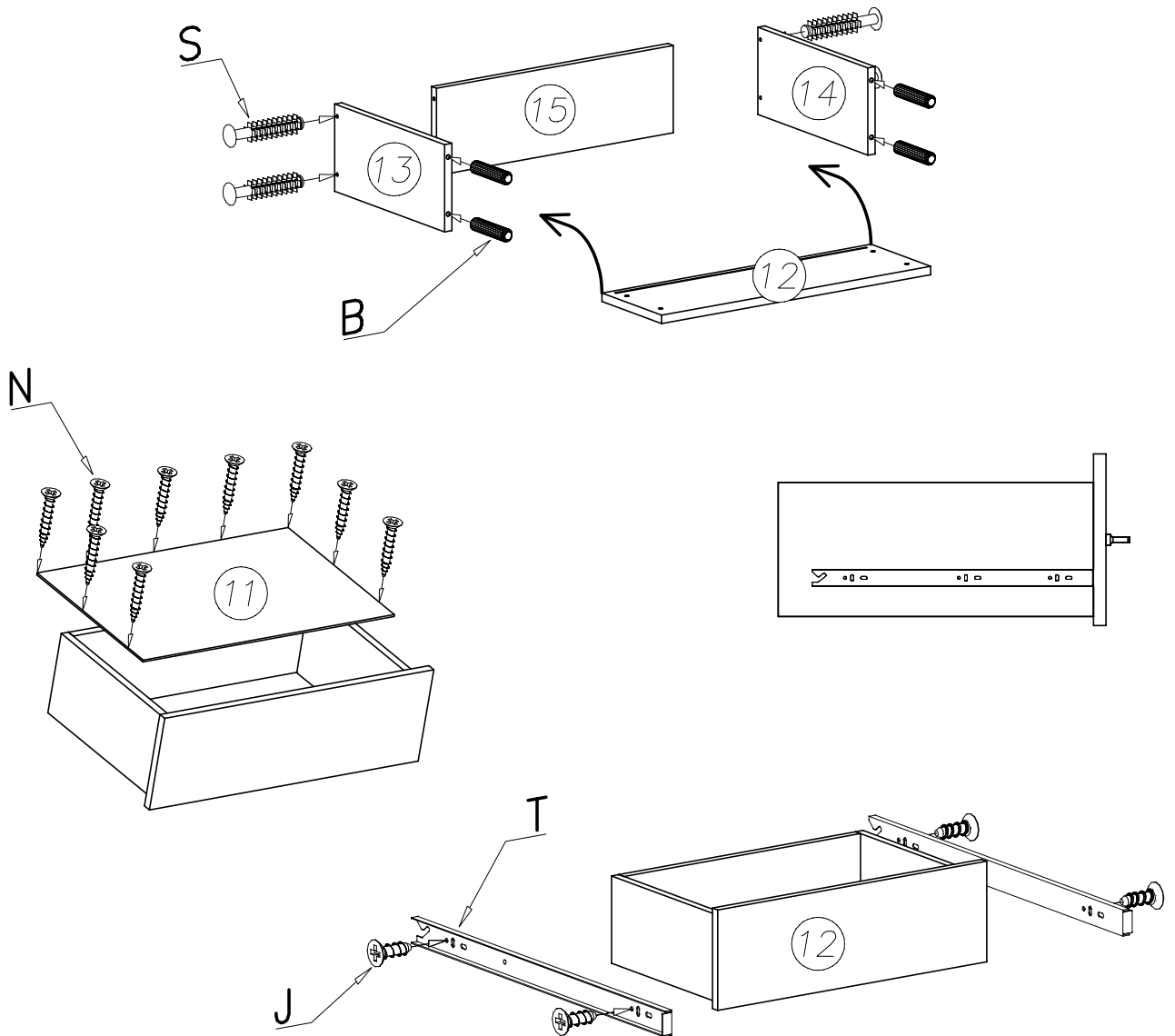
II



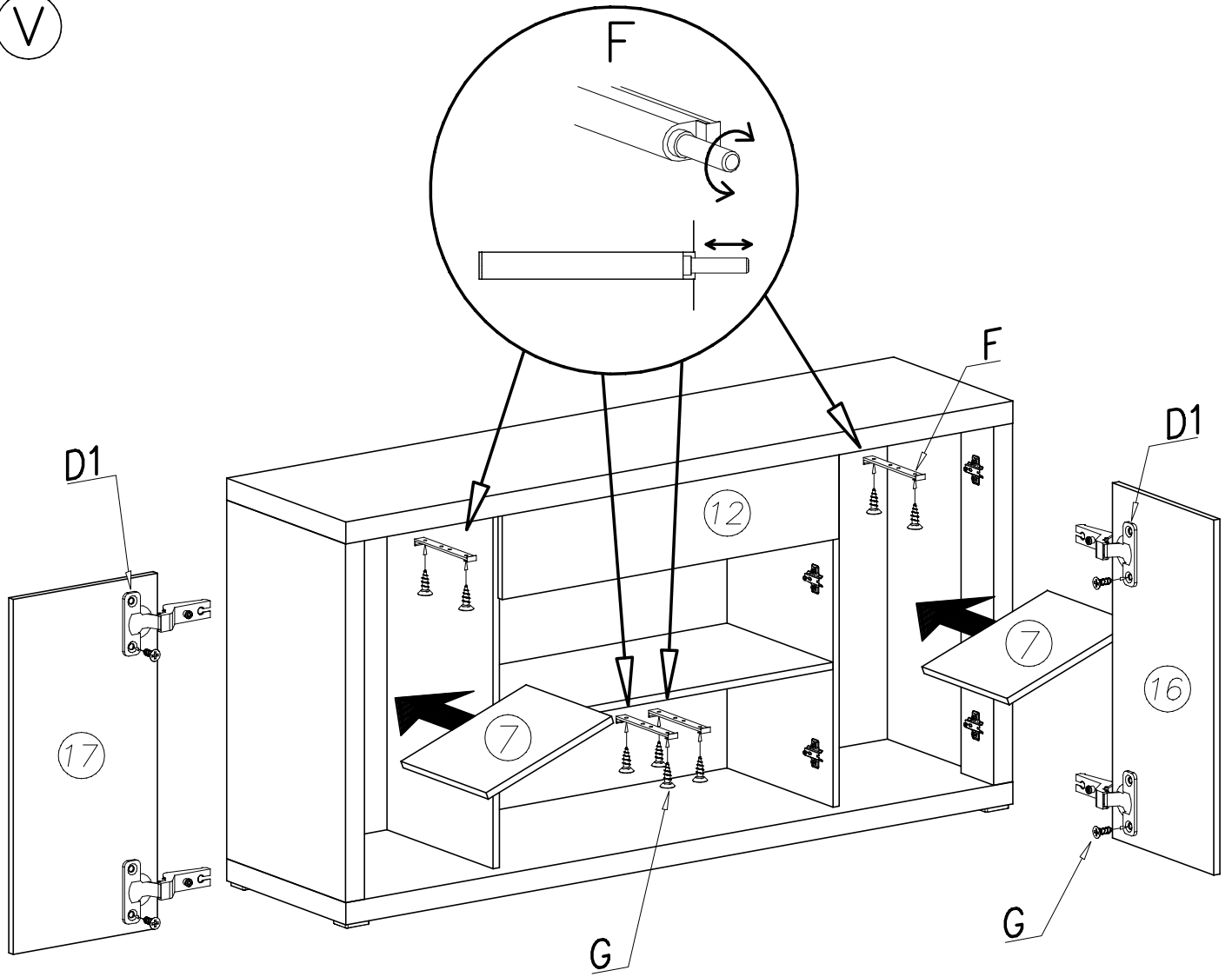
III



IV



V



VI

