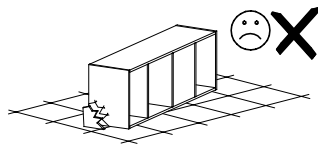
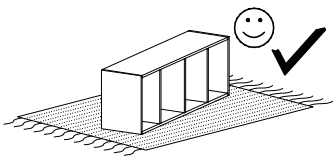
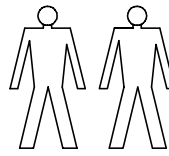
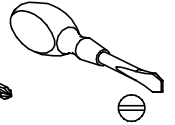
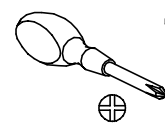
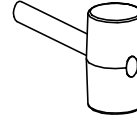
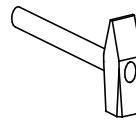


PARIS

P-2



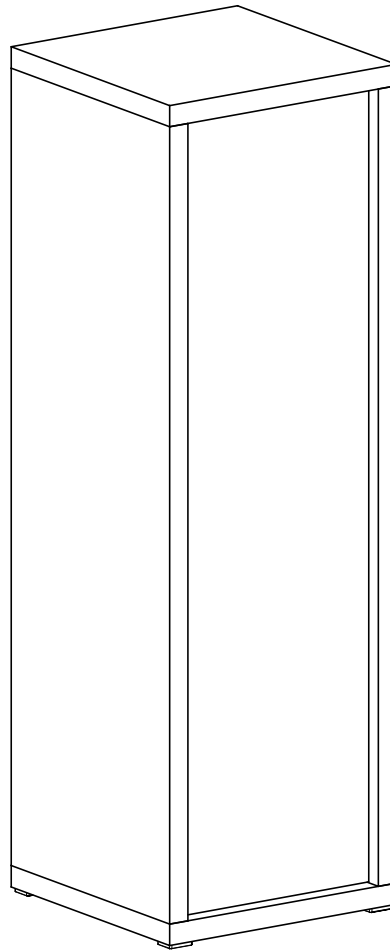
Narzędzia potrzebne do montażu



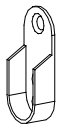
UWAGA !!

MONTOWANIE USZKODZONYCH
ELEMENTÓW POWODUJE UTRATĘ
GWARANCJI

nr	D[mm]	S[mm]	G[mm]	Ilość
1	602	602	48	1
2	602	602	48	1
3	568	553	16	1
4	1790	600	48	1
5	1790	600	48	1
6	1840	590	2,5	1
7	1783	497	16	1



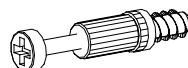
W przypadku reklamacji proszę o podanie numeru pakowacza znajdującego się na kartonie



Y - 2 St.



R - 1 St.
560mm



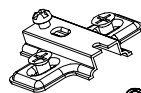
K - 16 St.



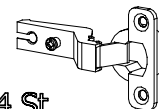
E - 60 St.



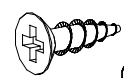
M - 8 St.
3 x 25 mm



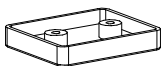
C - 4 St.



D - 4 St.



G - 14 St.
3,5 x 16 mm



A - 4 St.



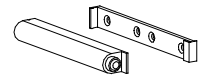
B - 16 St.



L - 16 St.

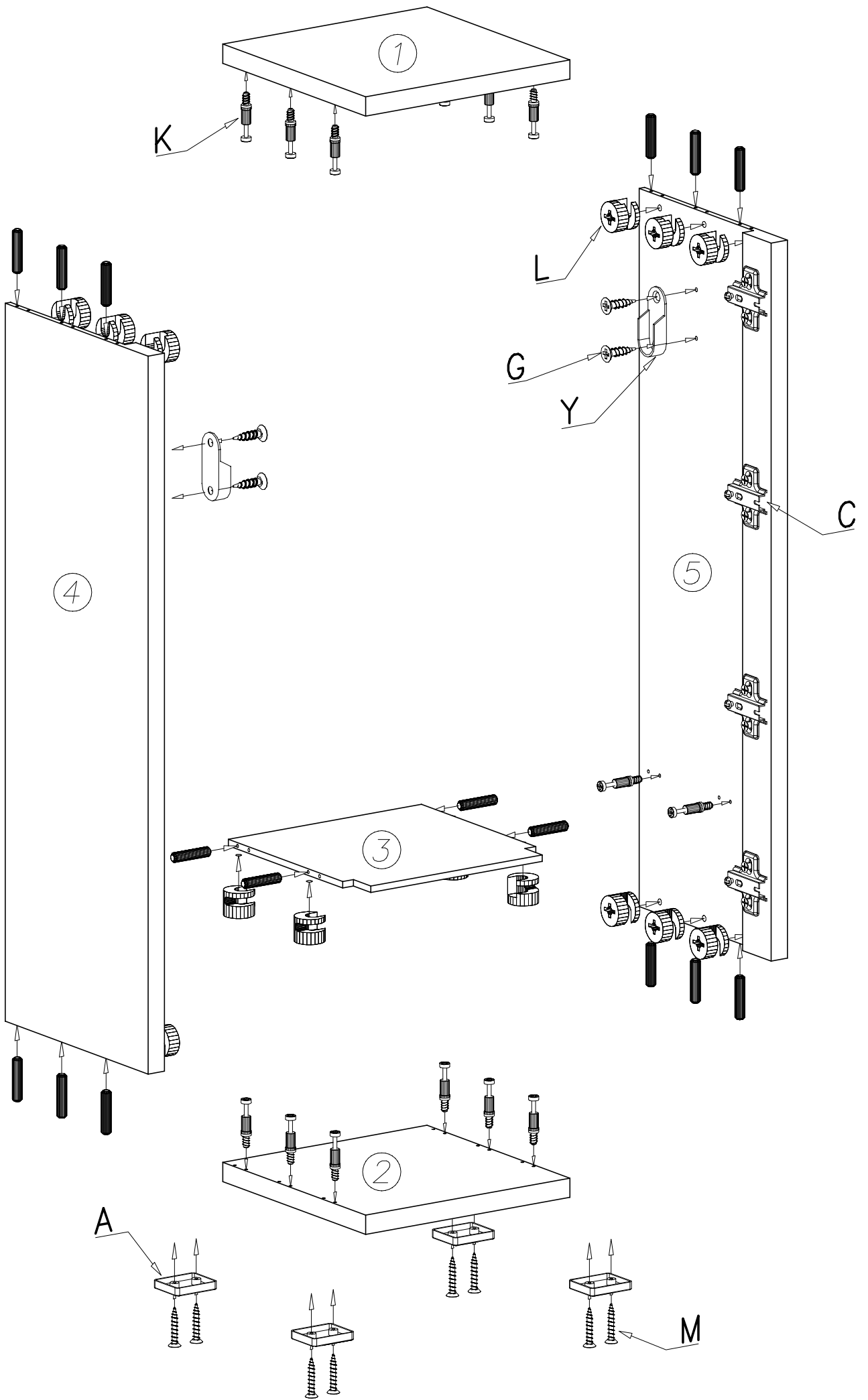


Z - 1 St.

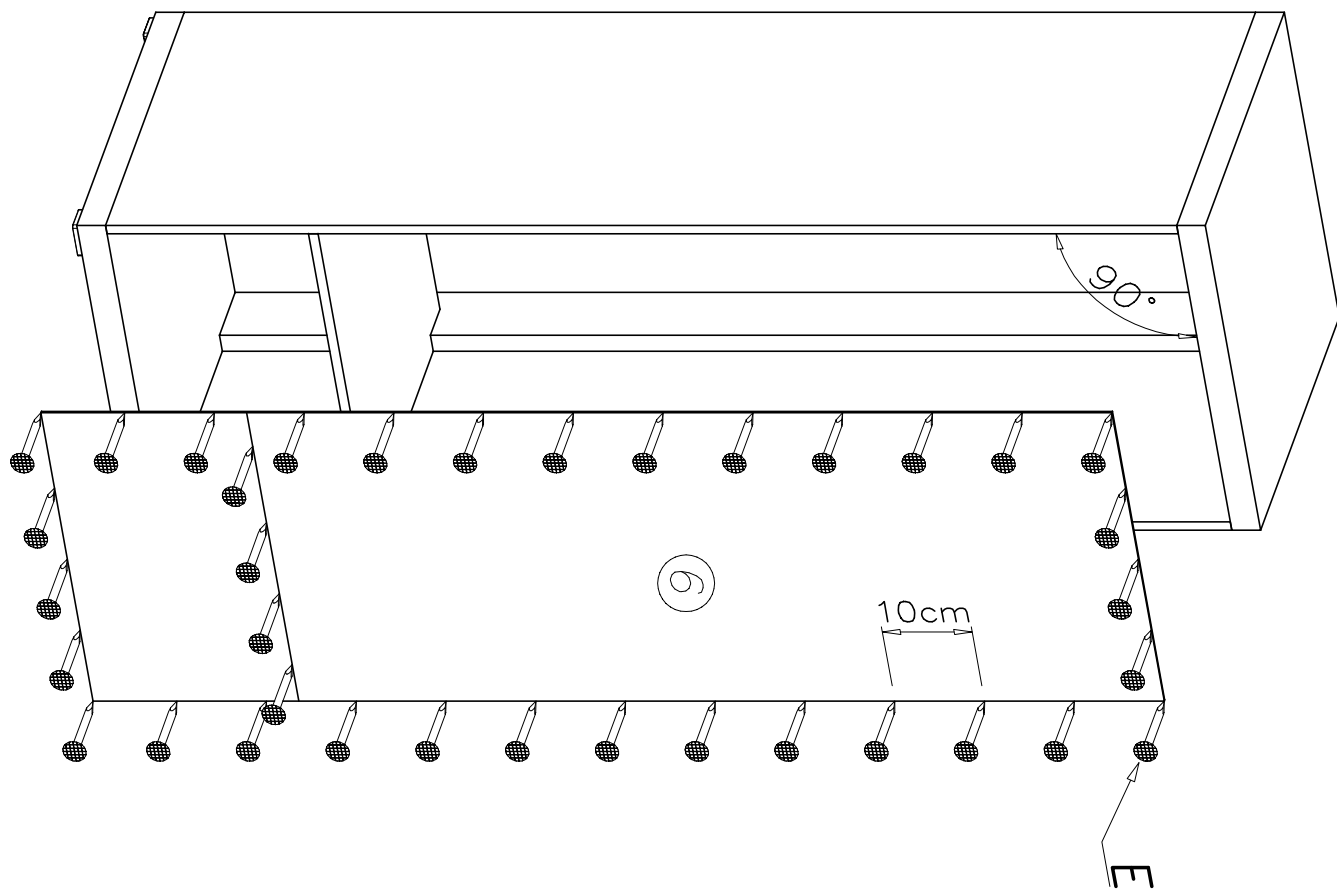


F - 1 St.

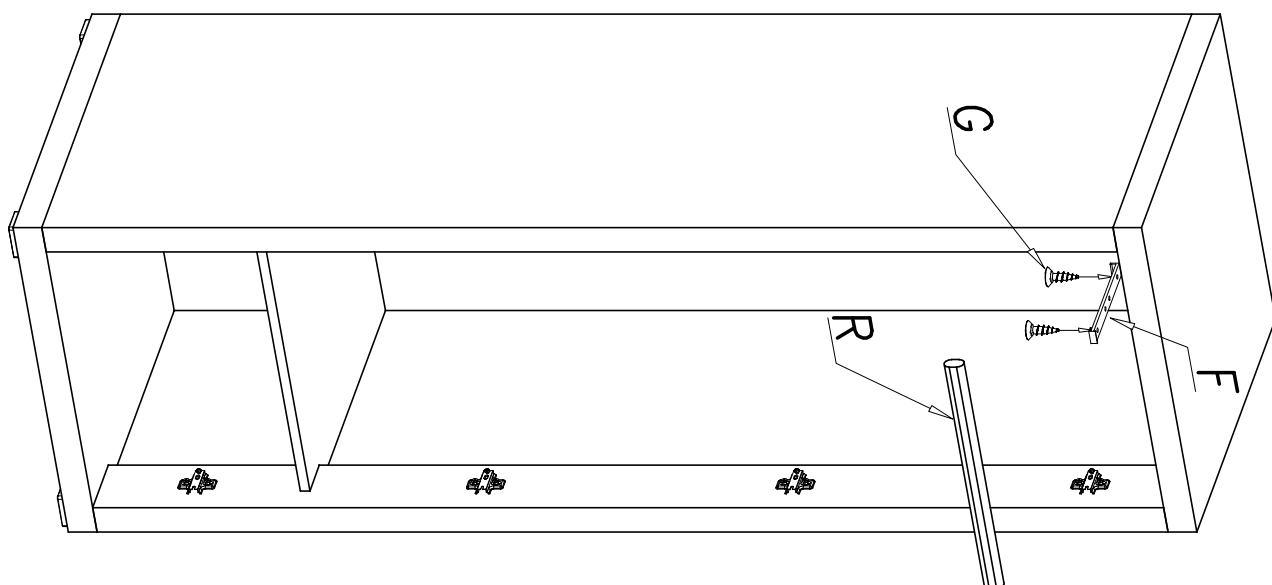
I



II



III



IV

