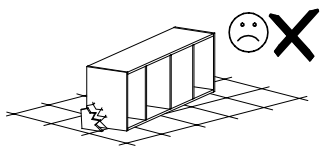
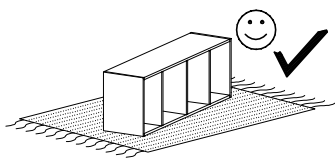
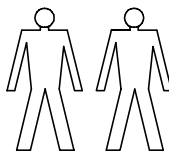
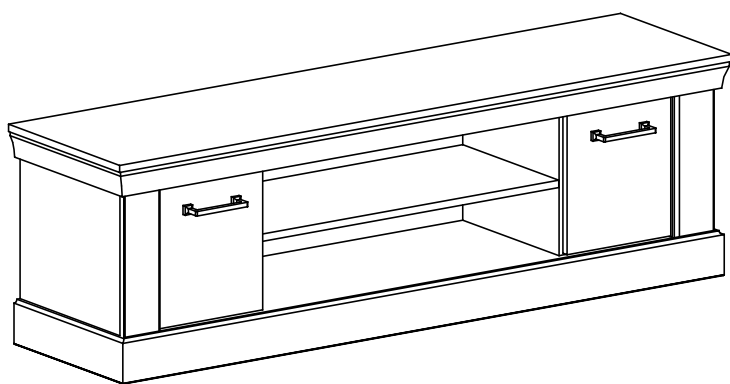
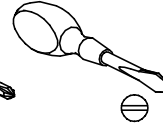
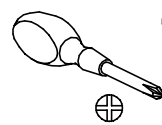
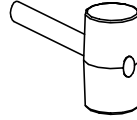
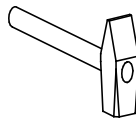


ANTICA

A15



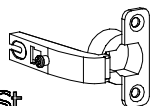
Narzędzia potrzebne do montażu



nr	D[mm]	S[mm]	G[mm]	Ilość
1	482	380	16	1
2	482	380	16	1
3	1528	396	16	1
4	1558	80	16	1
5	1590	100	16	1
6	412	100	16	1
7	412	100	16	1
8	1620	420	71	1
9	384	100	32	1
10	384	100	32	1
11	384	364	16	1
12	384	364	16	1
13			2,5	1
14	785	364	16	1
15	322	277	16	1
16	322	277	16	1



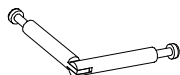
W1 - 2 St.



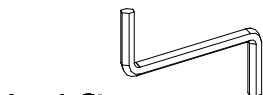
R1 - 2 St.



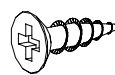
F - 4 St.



O - 4 St.



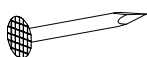
Ł - 1 St.



G - 8 St.
3,5x16 mm



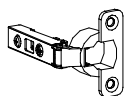
L - 24 St.



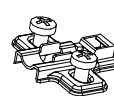
I - 50 St.



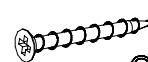
A - 13 St.
7x50 mm



"clip"
R2 - 2 St.



"clip"
W2 - 2 St.



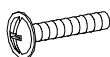
C - 8 St.
3,9x30 mm



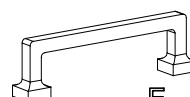
B - 20 St.
8x35 mm



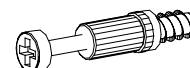
Q - 6 St.



D - 4 St.
M4x25 mm

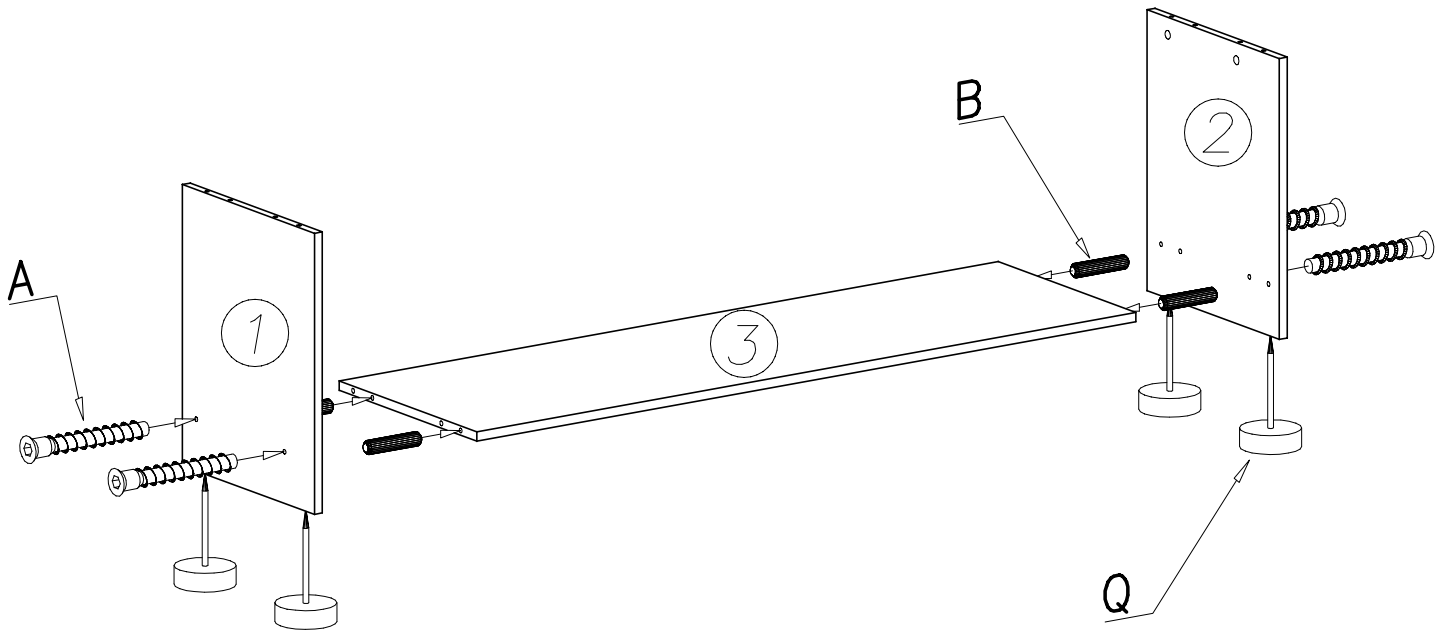


E - 2 St.

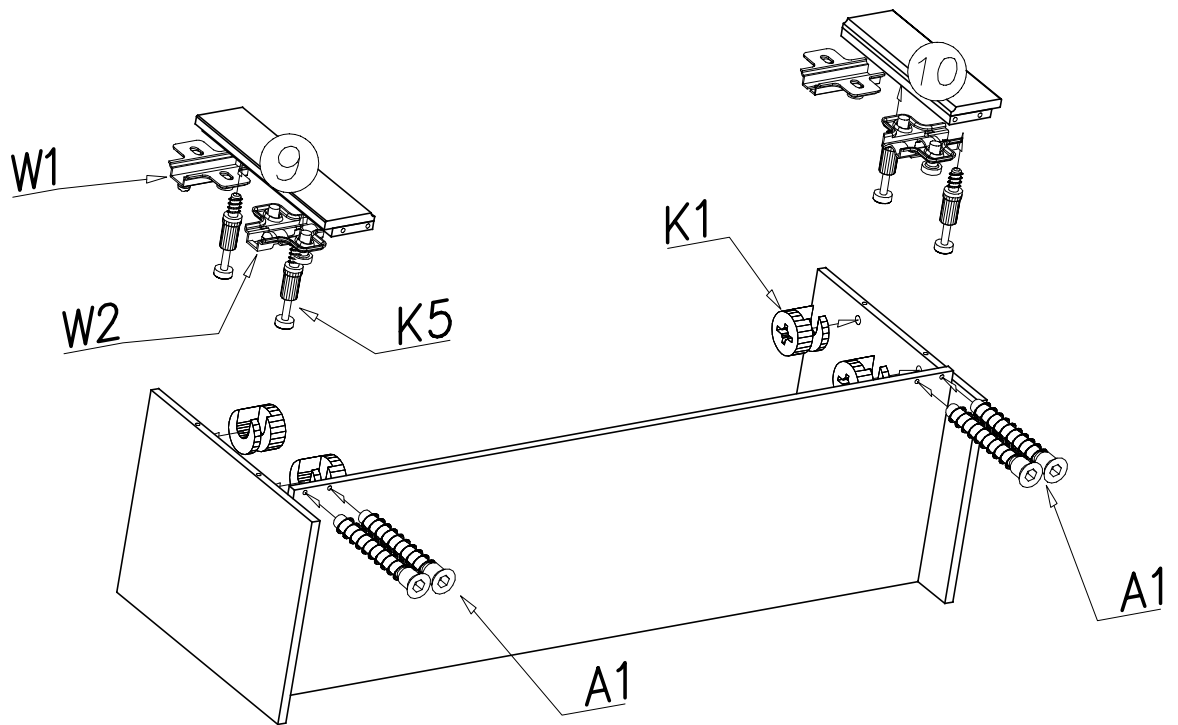


K - 16 St.

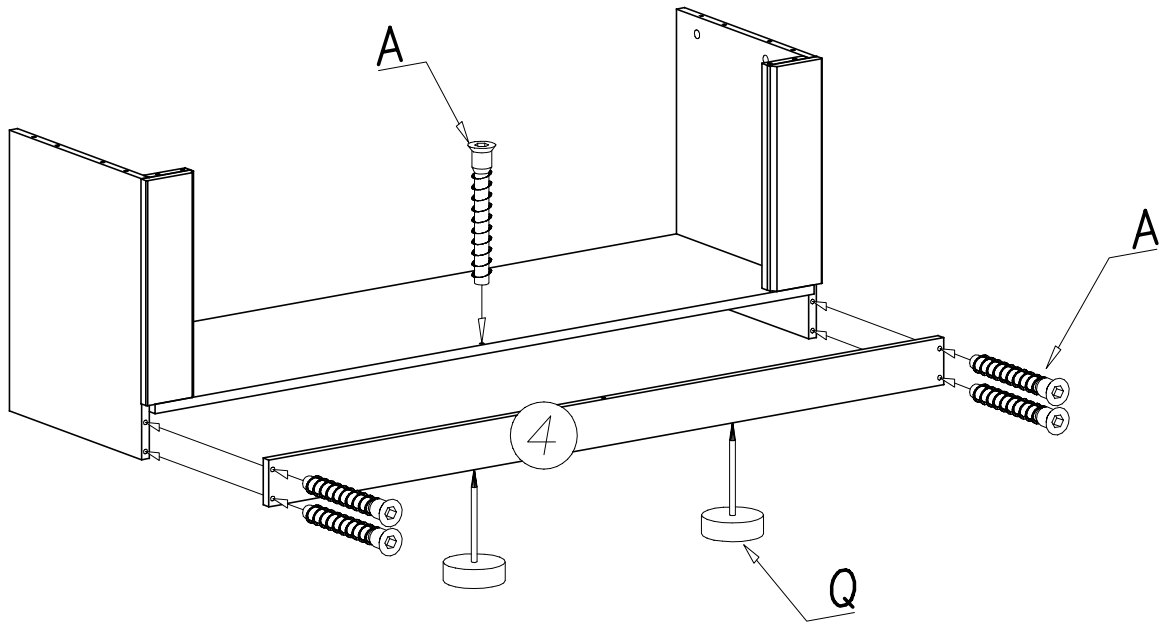
I



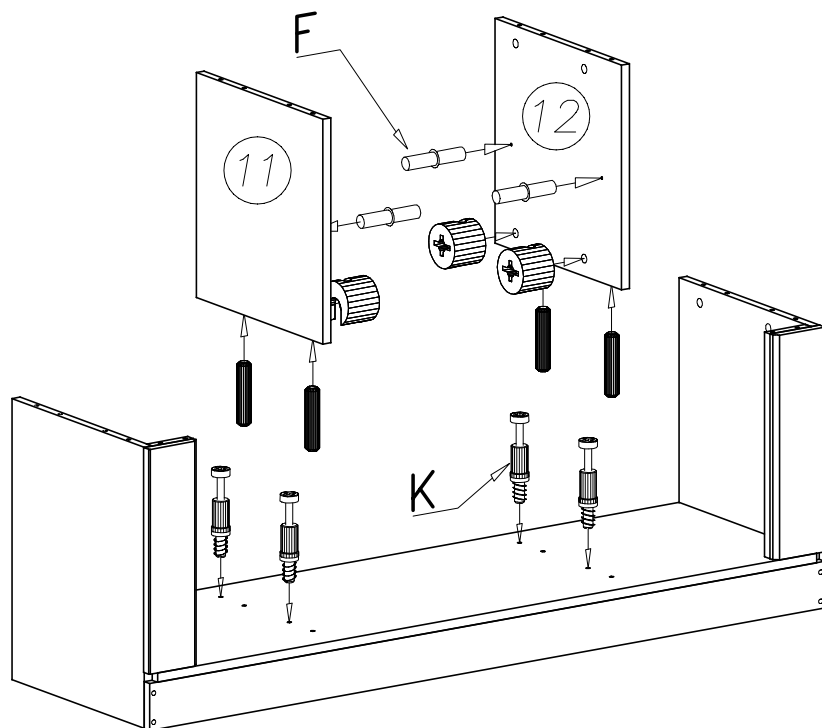
II



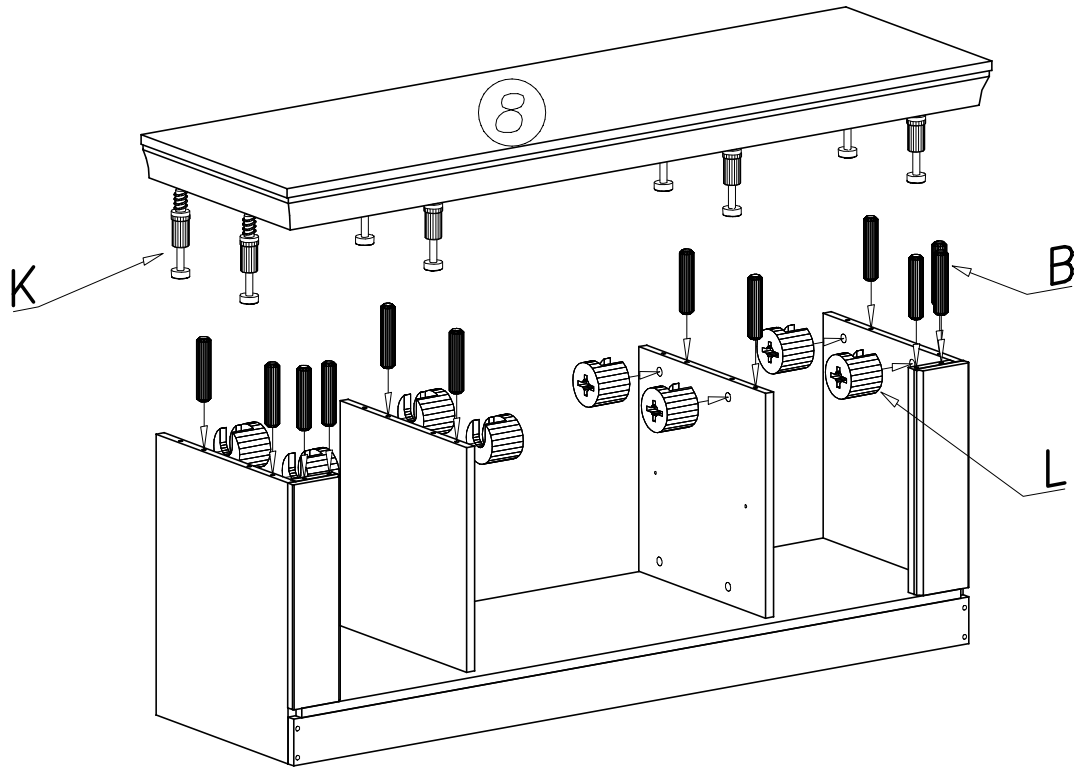
III



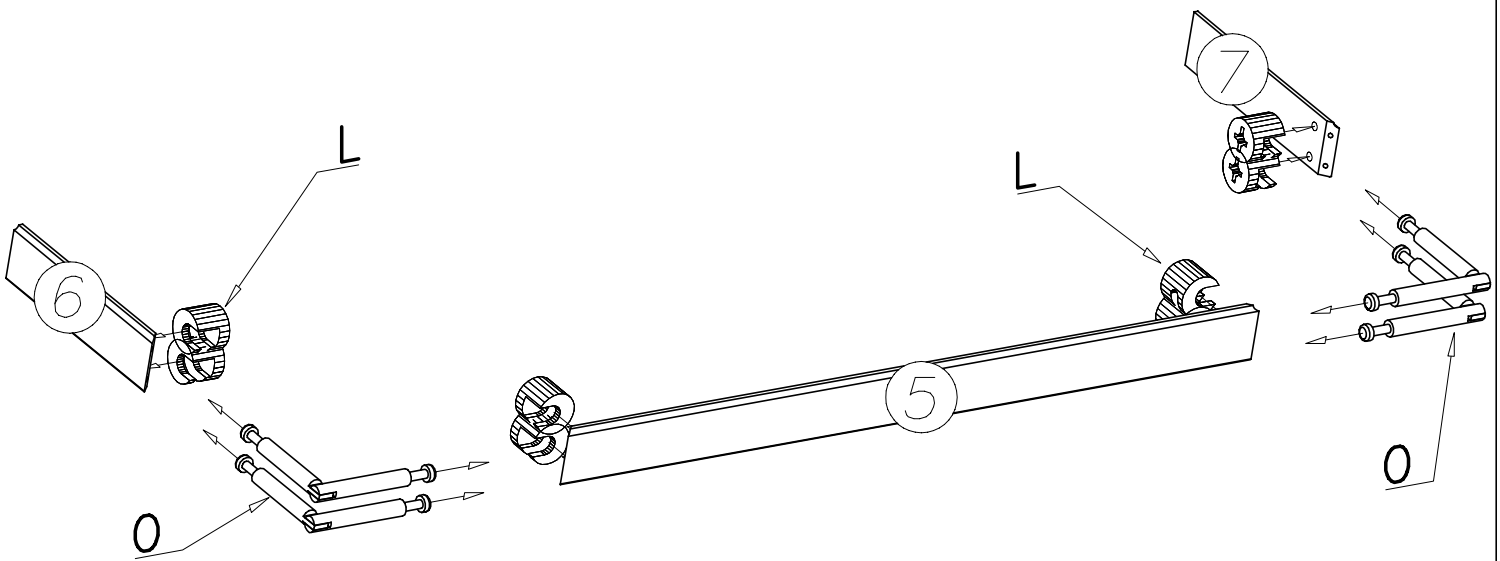
IV



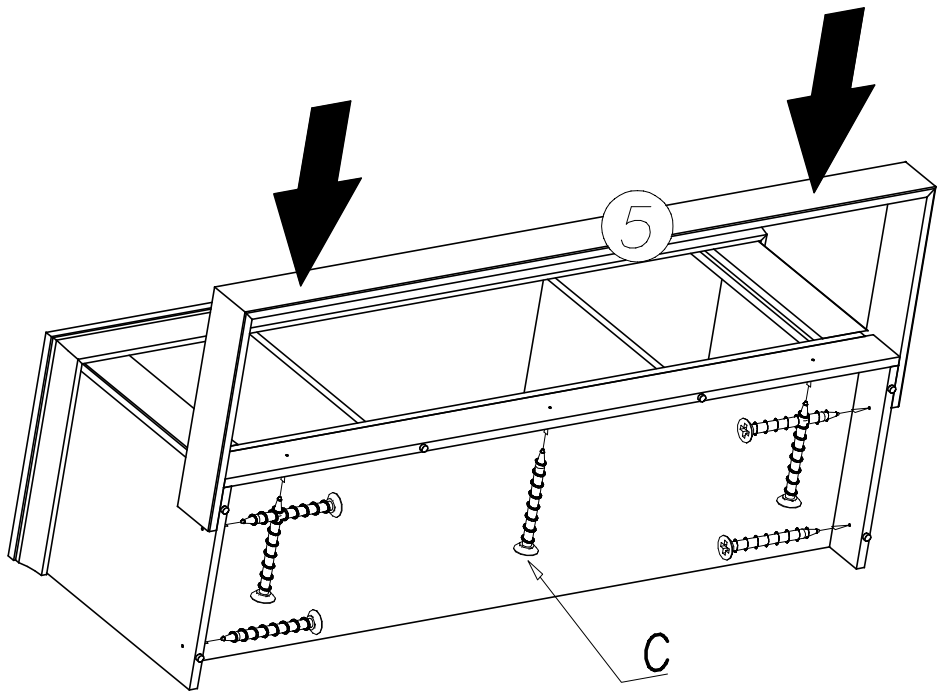
V



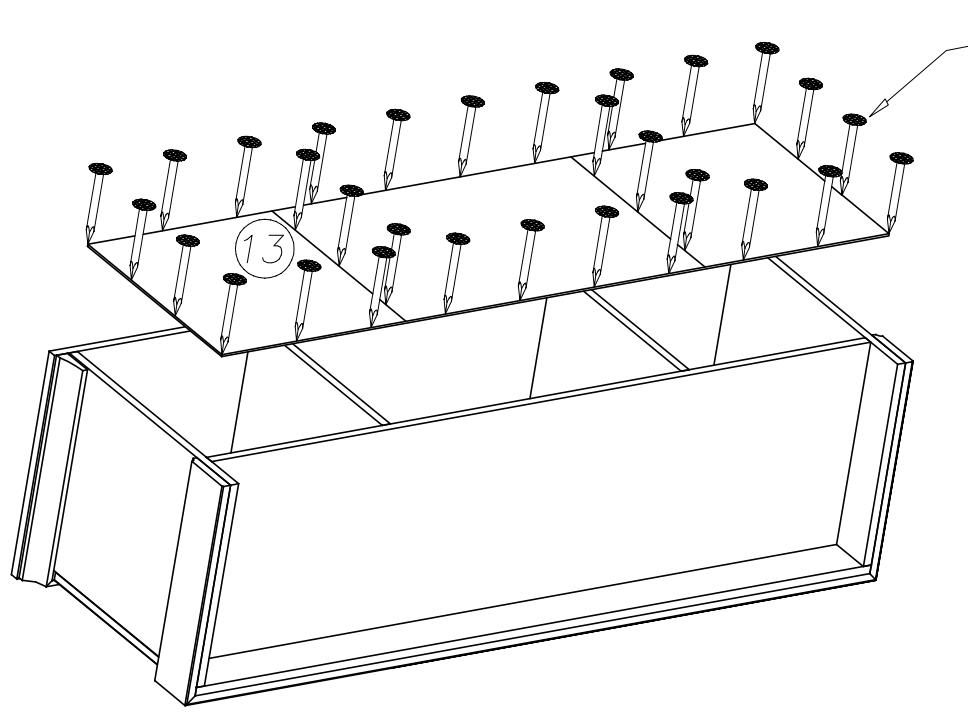
VI



VII



VIII



IX

