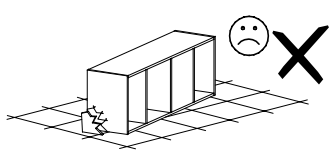
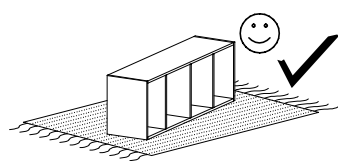
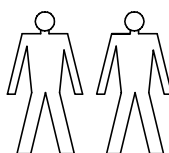


NATURAL 15

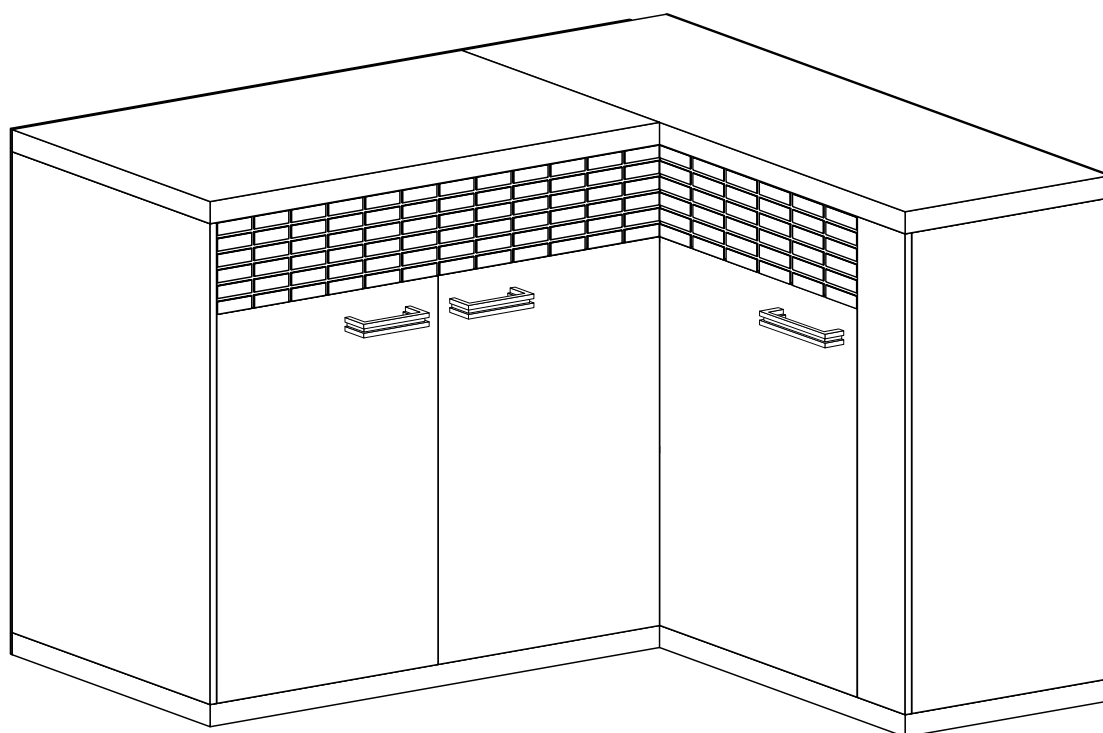


Narzędzia potrzebne do montażu



UWAGA !!!

MONTOWANIE USZKODZONYCH
ELEMENTÓW POWODUJE UTRATĘ GWARANCJI

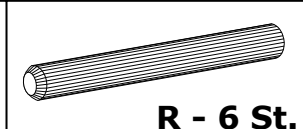
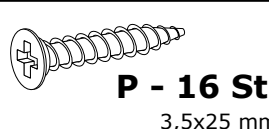
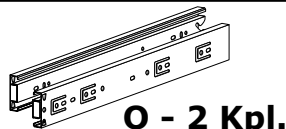
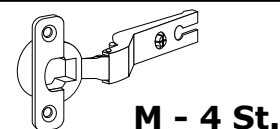
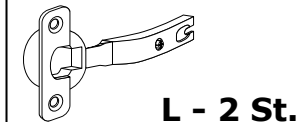
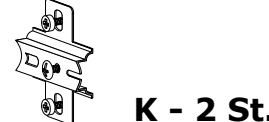
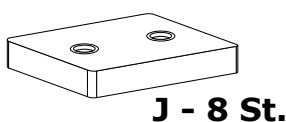
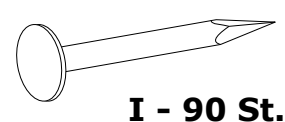
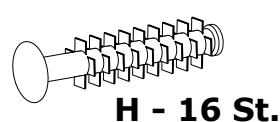
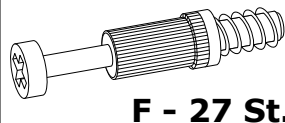
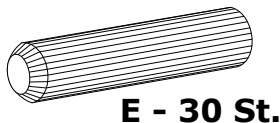
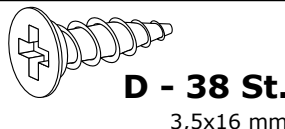
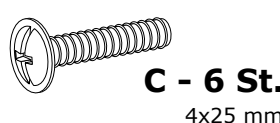
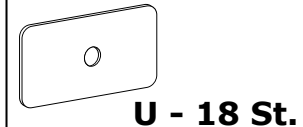
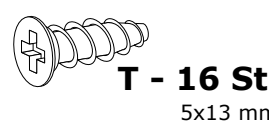
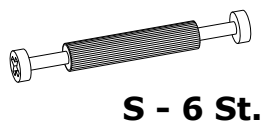
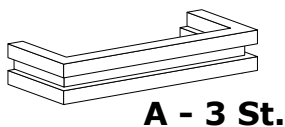
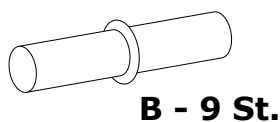
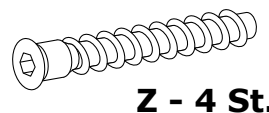
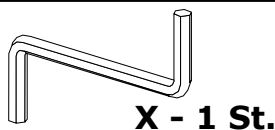


Nr	D[mm]	S[mm]	G[mm]	Ilość
1	885	405	16	1
2	885	389	16	1
3	917	406	48	1
4	958	406	48	1
5	917	406	48	1
6	958	406	48	1
7	885	405	16	1
8	389	197	16	1
9	368	197	16	1
10	899	389	16	1
11	925	389	16	1
12	885	120	16	1
13	885	100	16	1
14	899	389	16	1
15	925	389	16	1
16	950	690	2,5	1
17	950	247	2,5	1
18	915	690	2,5	1
19	915	290	2,5	1
20	915	247	2,5	1
21	350	165	16	4
22	841	165	16	1
23	374	165	16	1
24	892	190	35	1
25	445	190	35	1
26	867	345	2,5	1
27	400	345	2,5	1
28	685	445	16	2
29	685	445	16	1

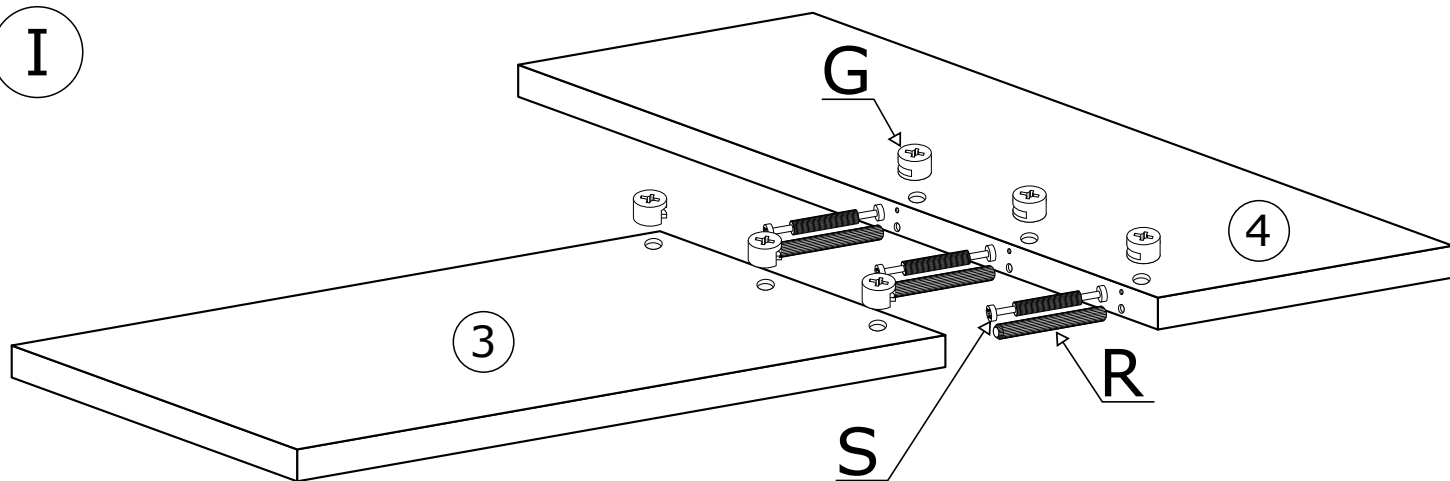
W przypadku reklamacji proszę podać numer pakowacza znajdujący się na kartonie.

UWAGA !!!

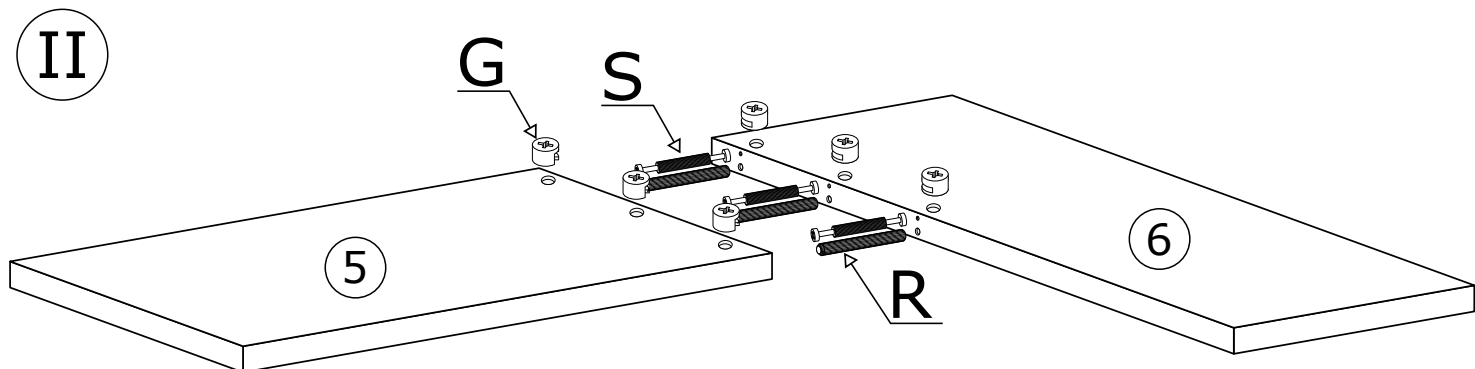
Mebel zawiera
elementy drewniane



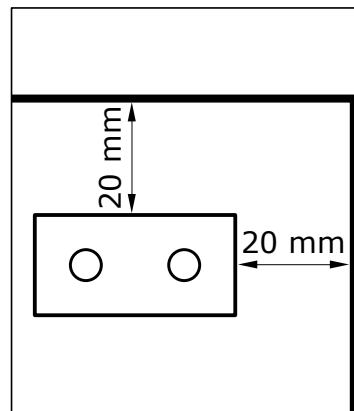
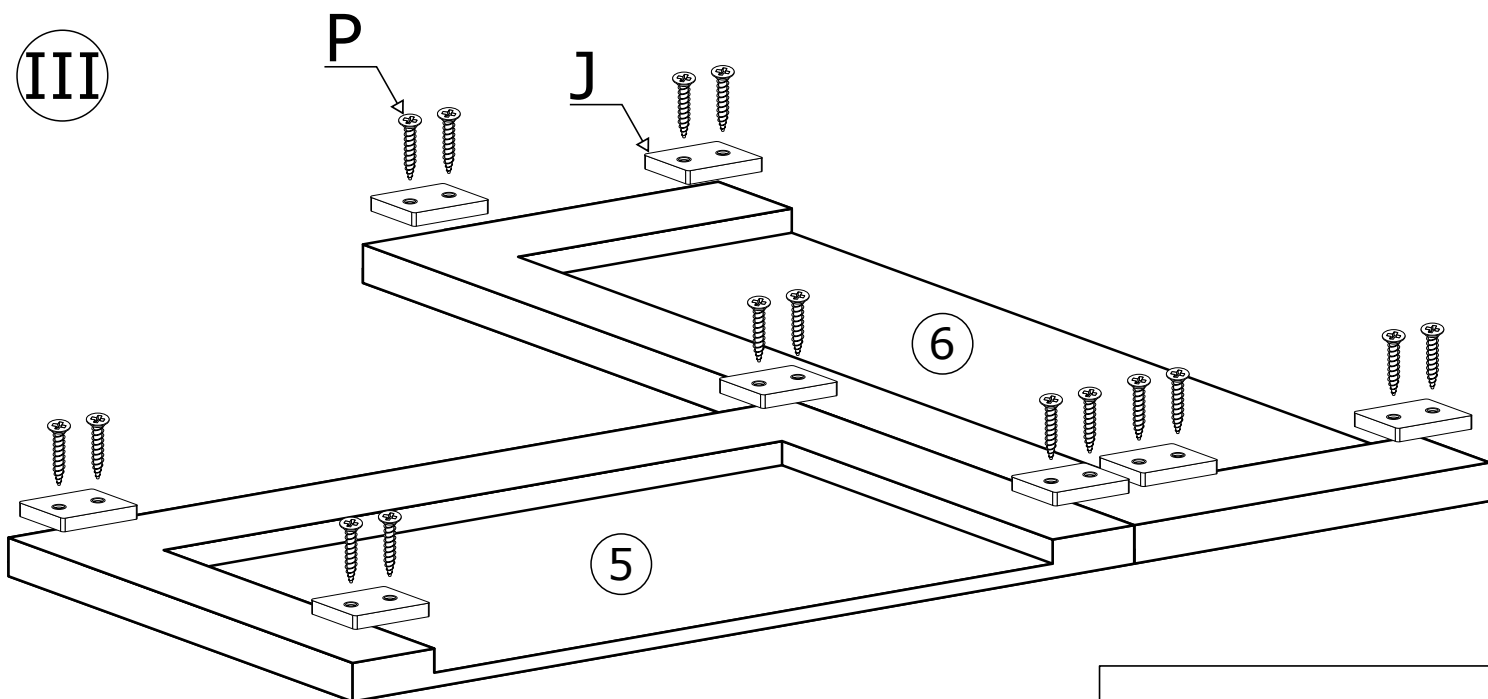
I



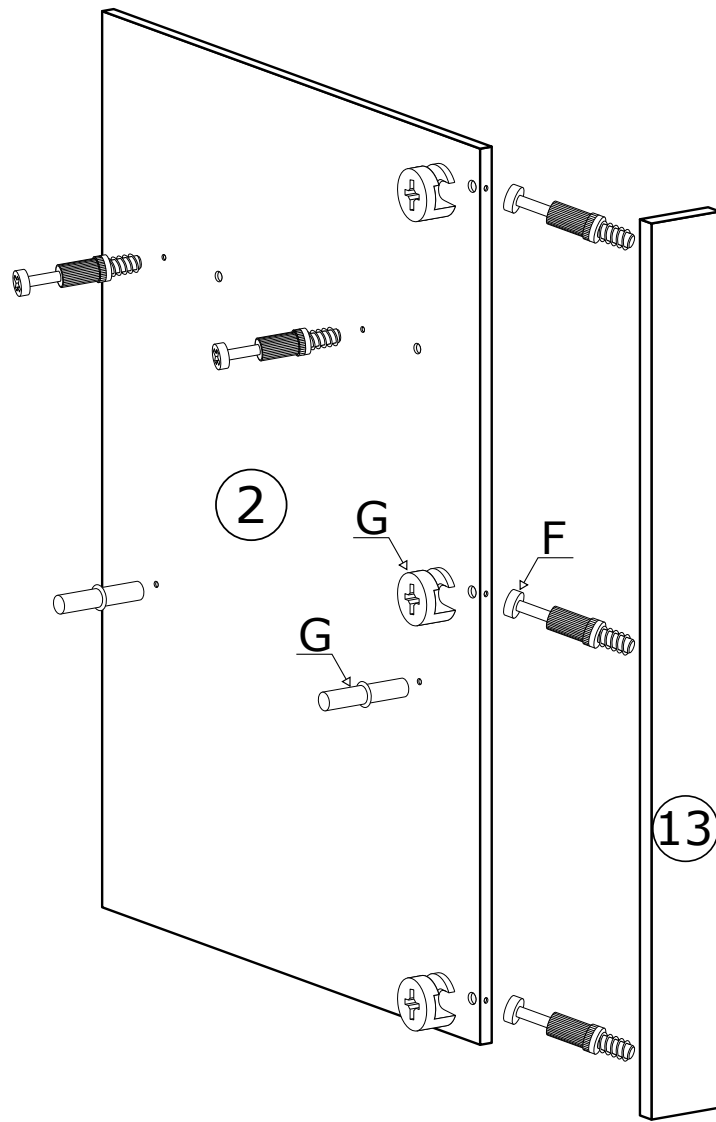
II



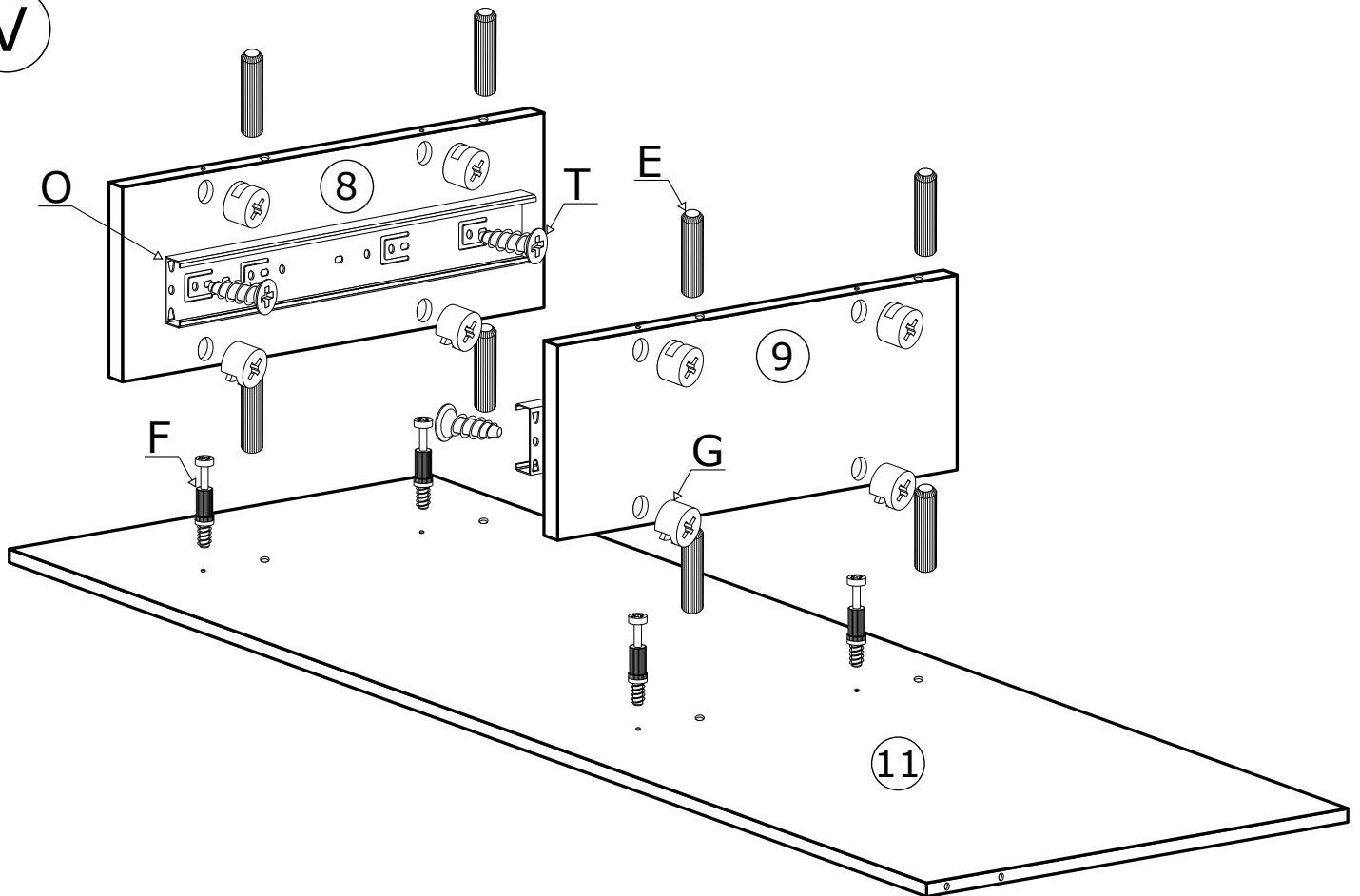
III



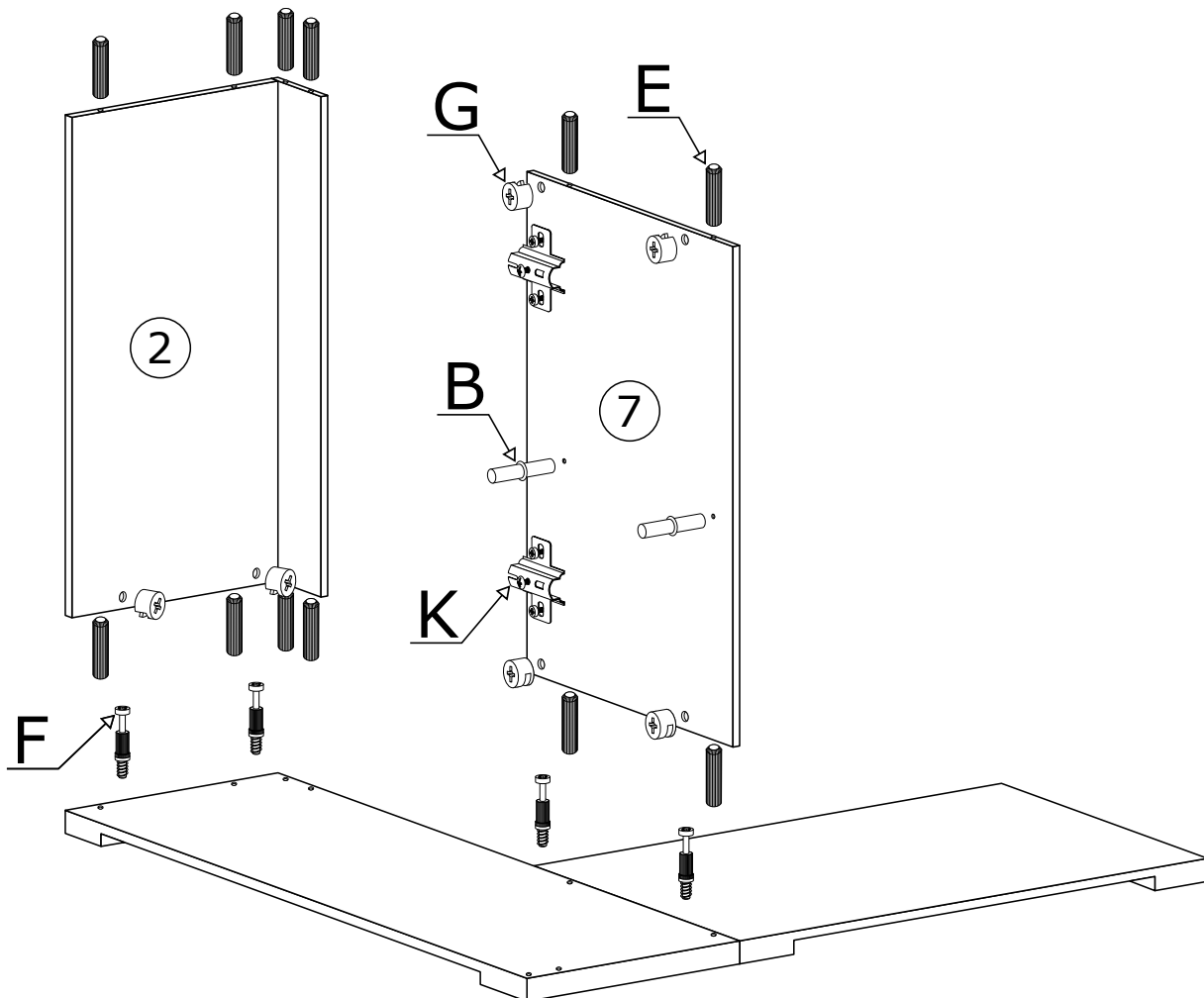
IV



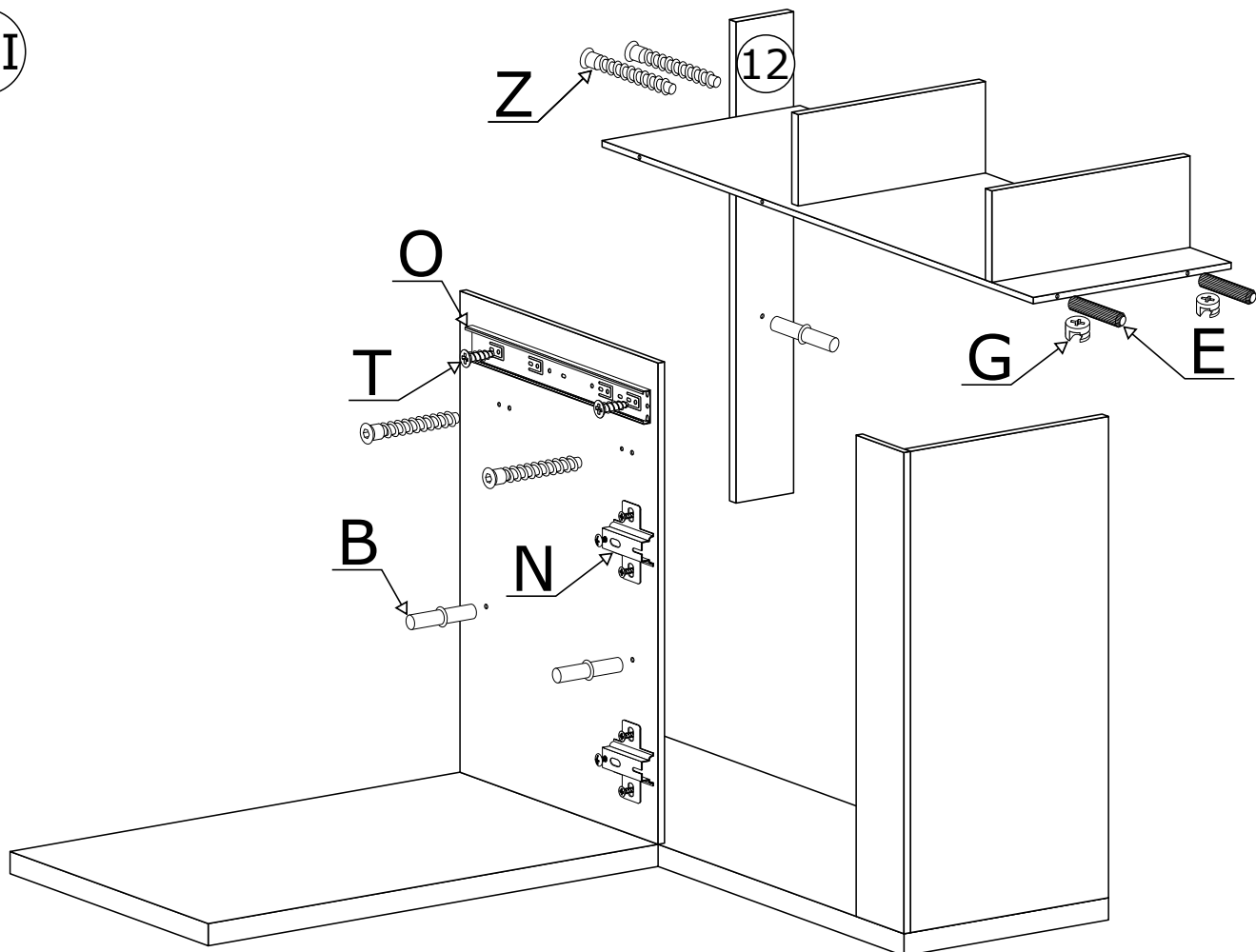
V



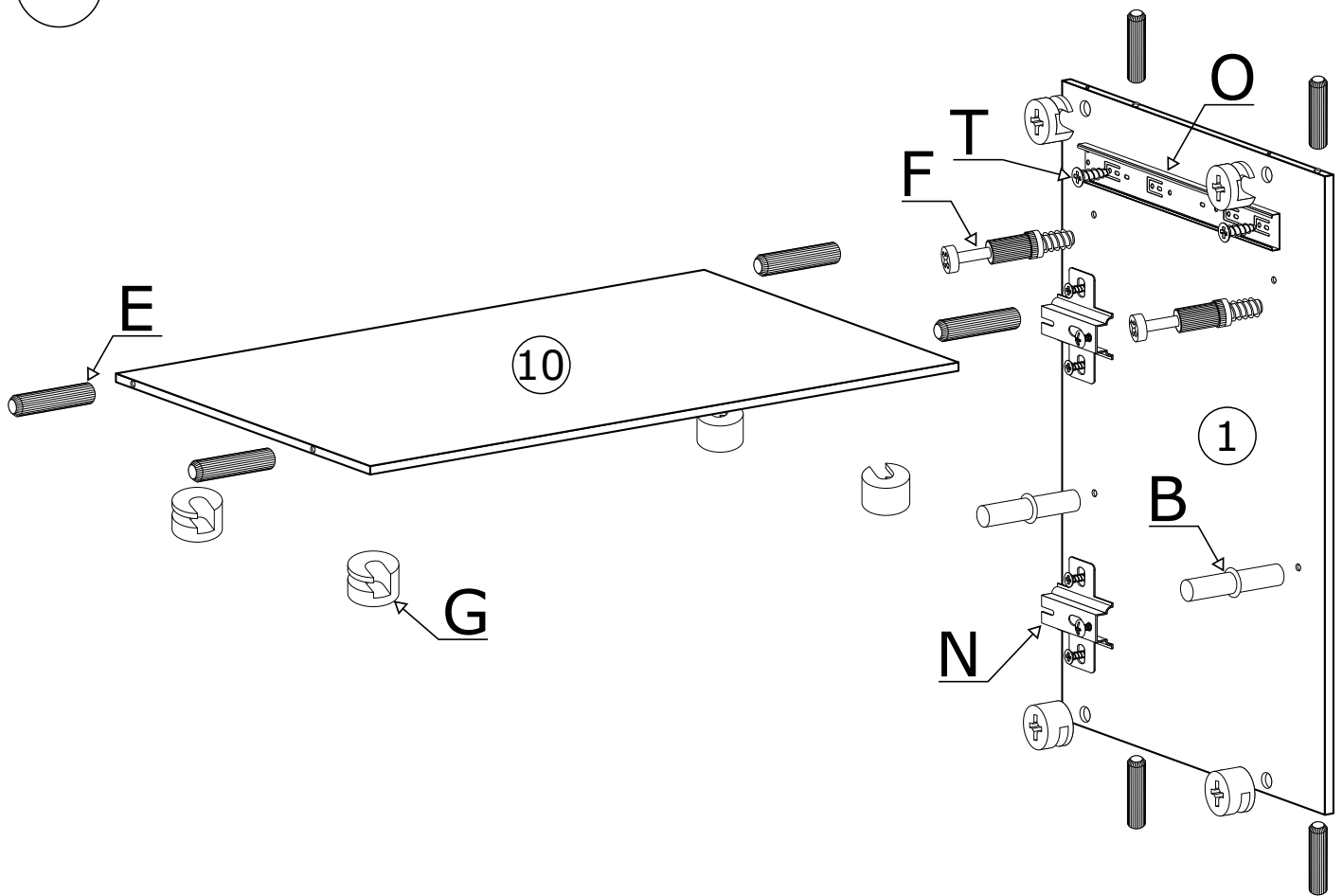
VI



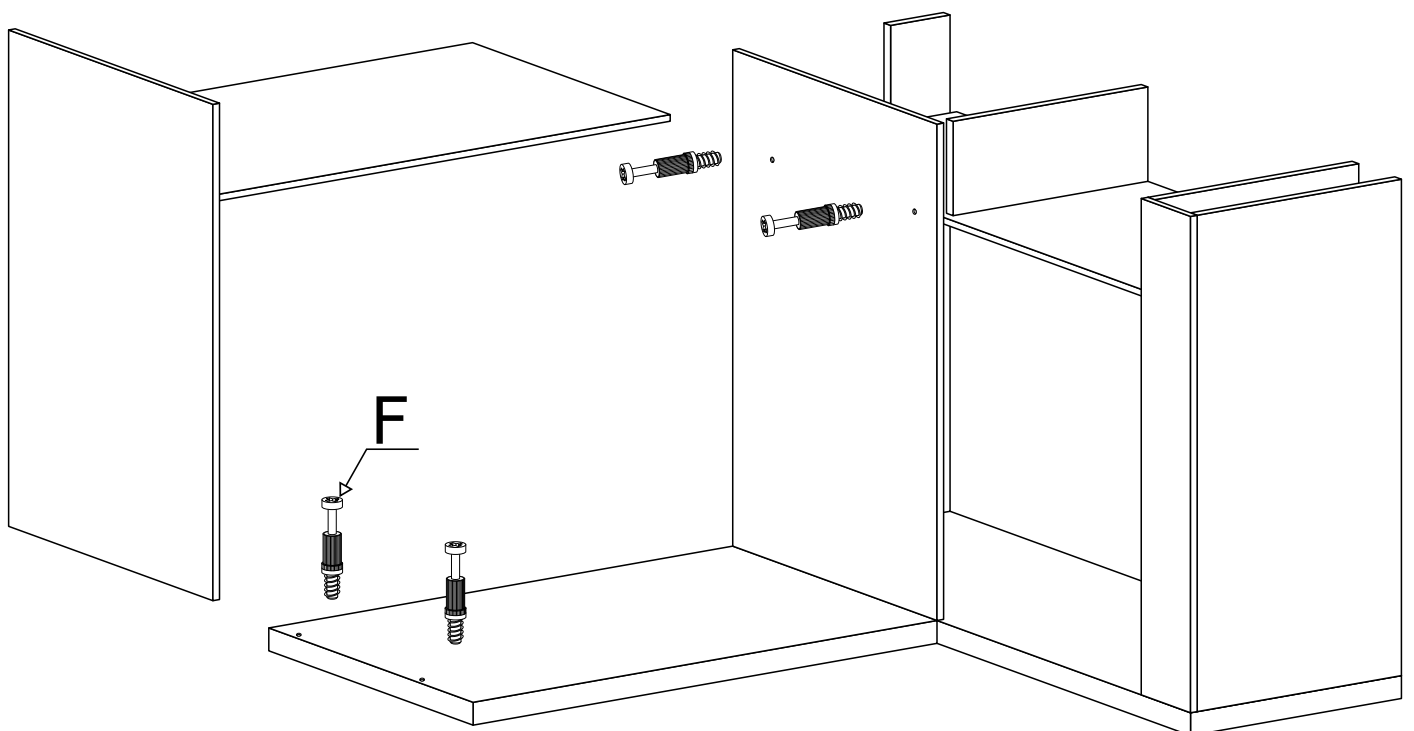
VII

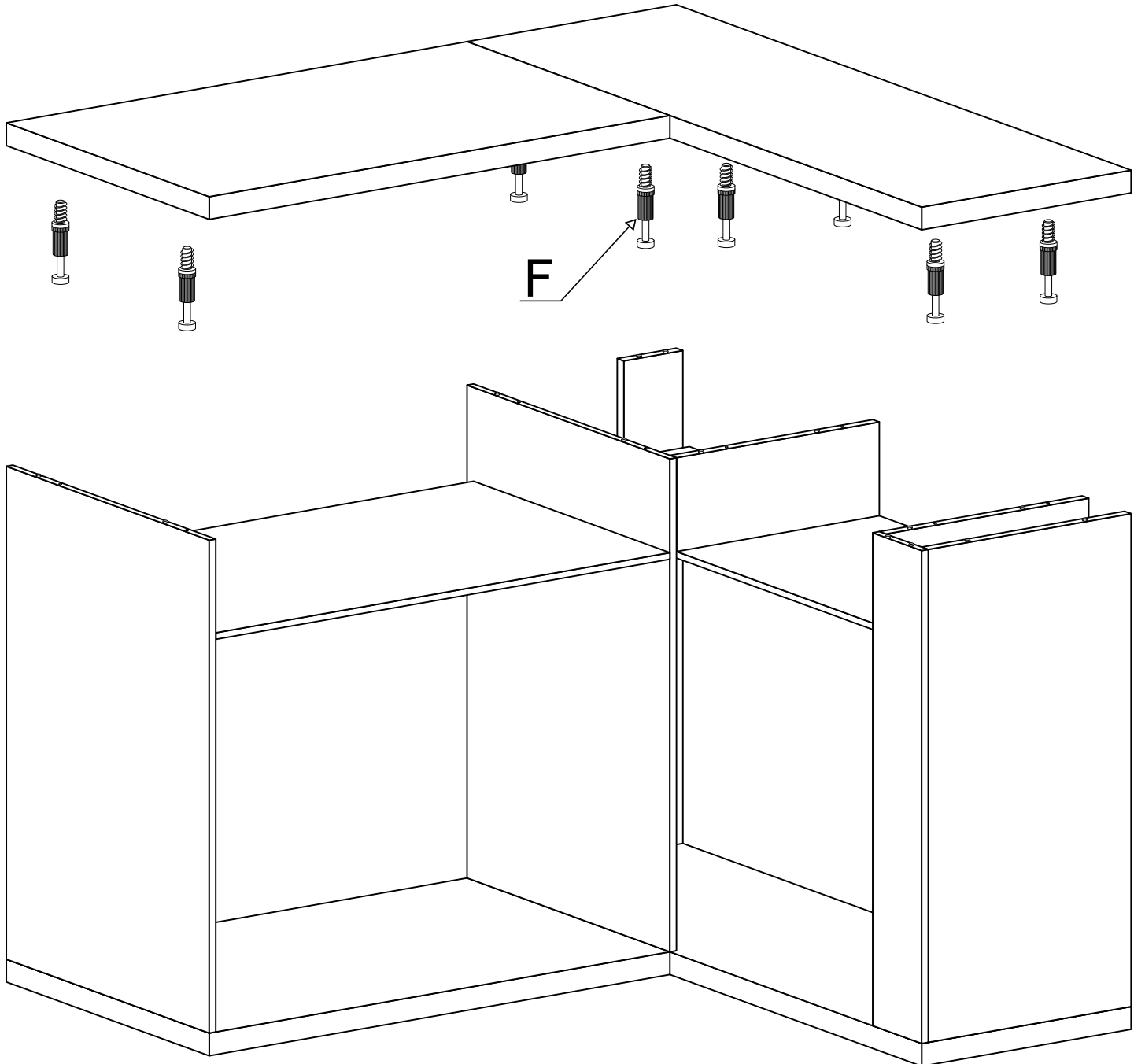


VIII

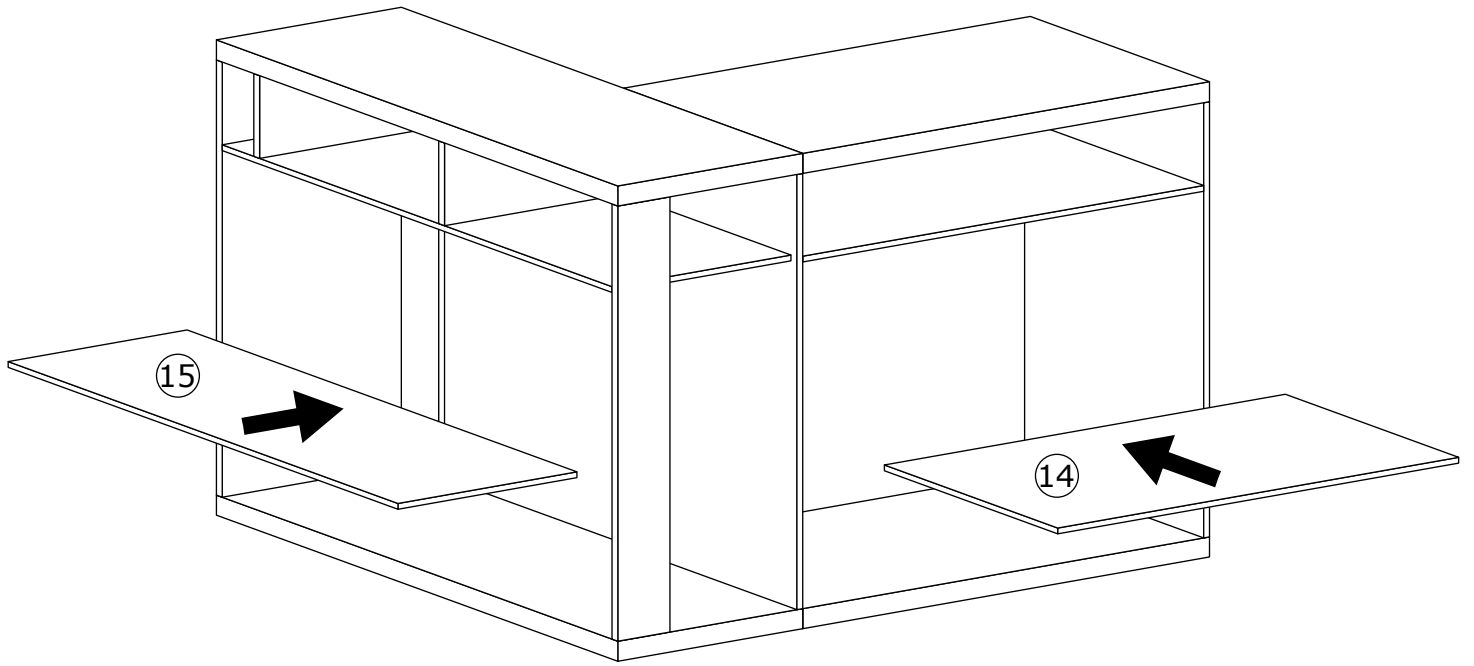


IX



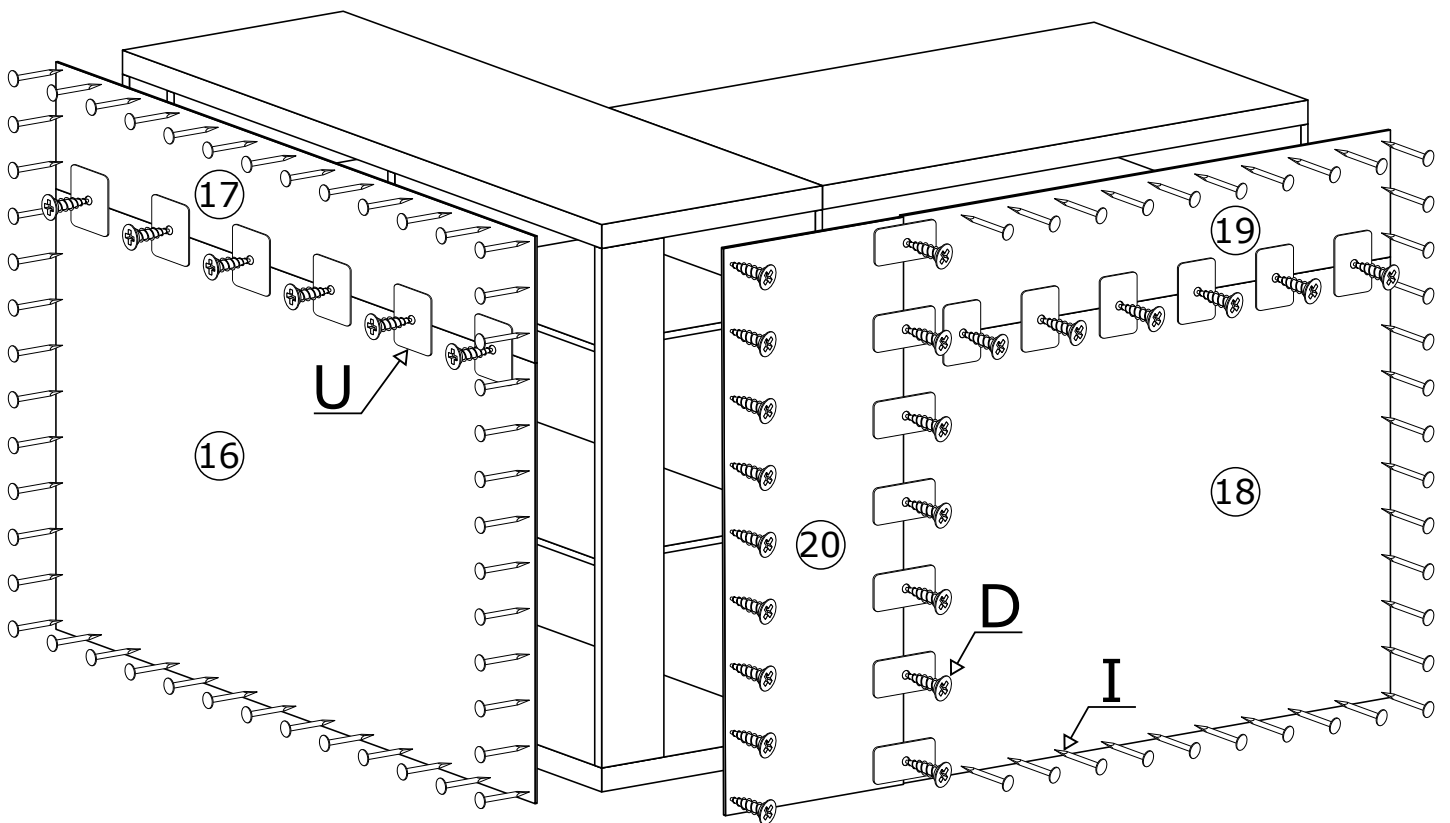


XI

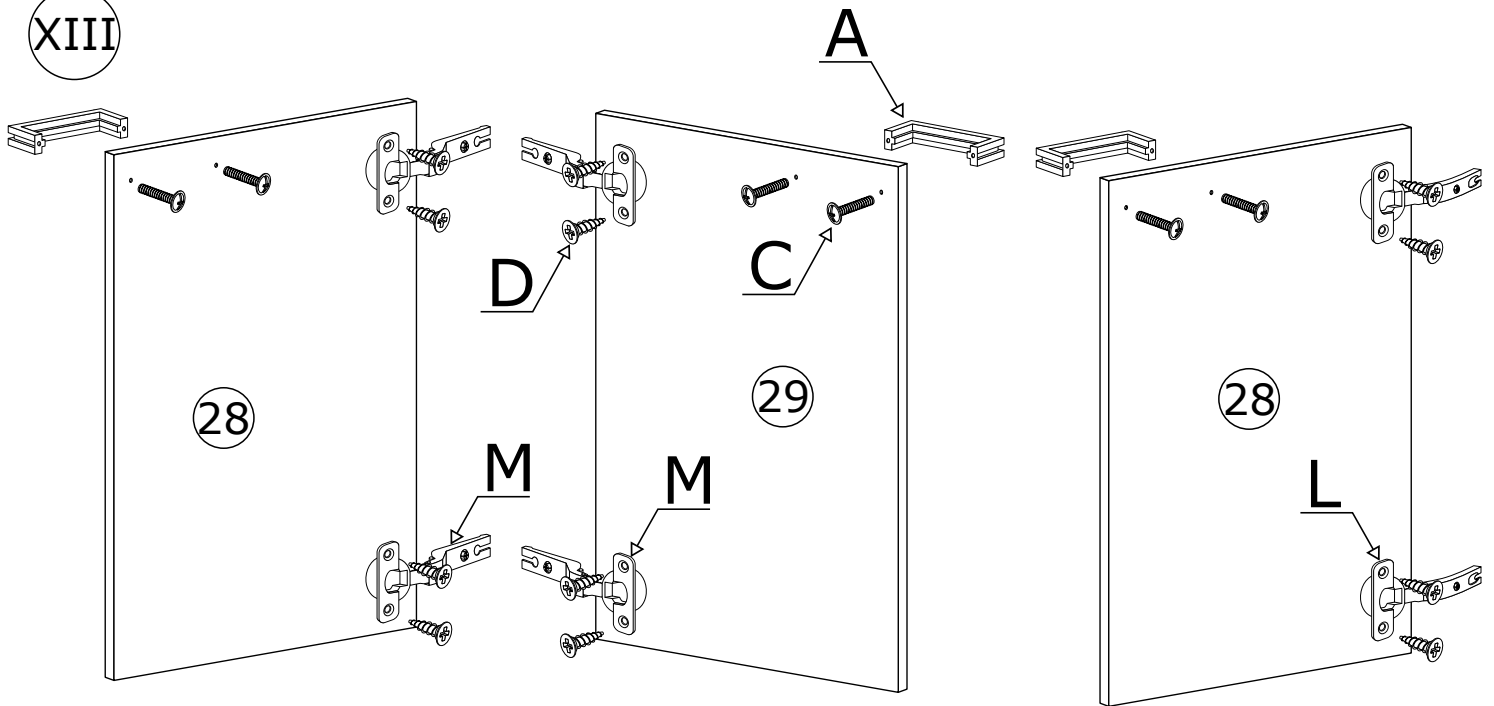


XII

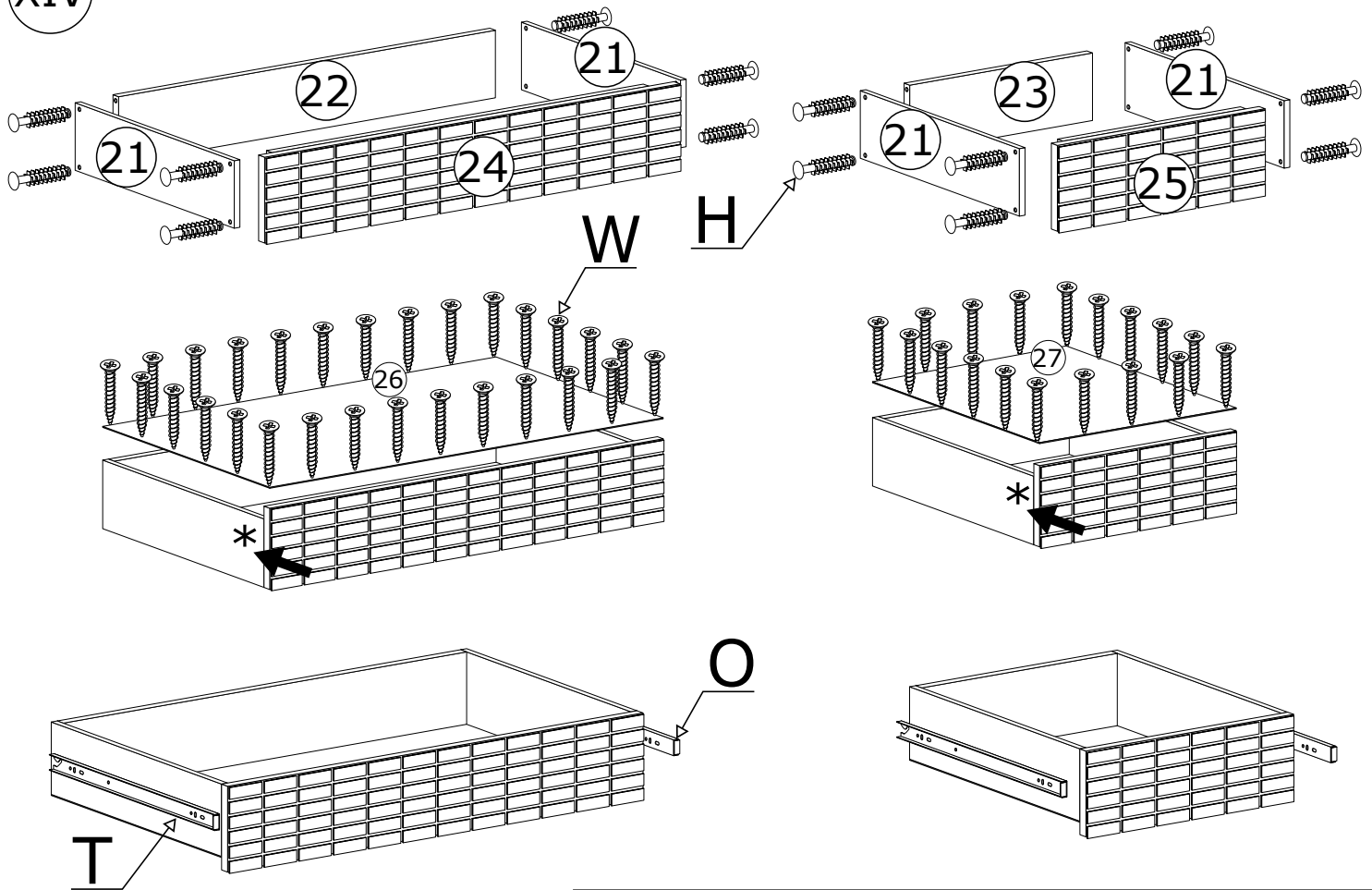
x90



XIII



XIV



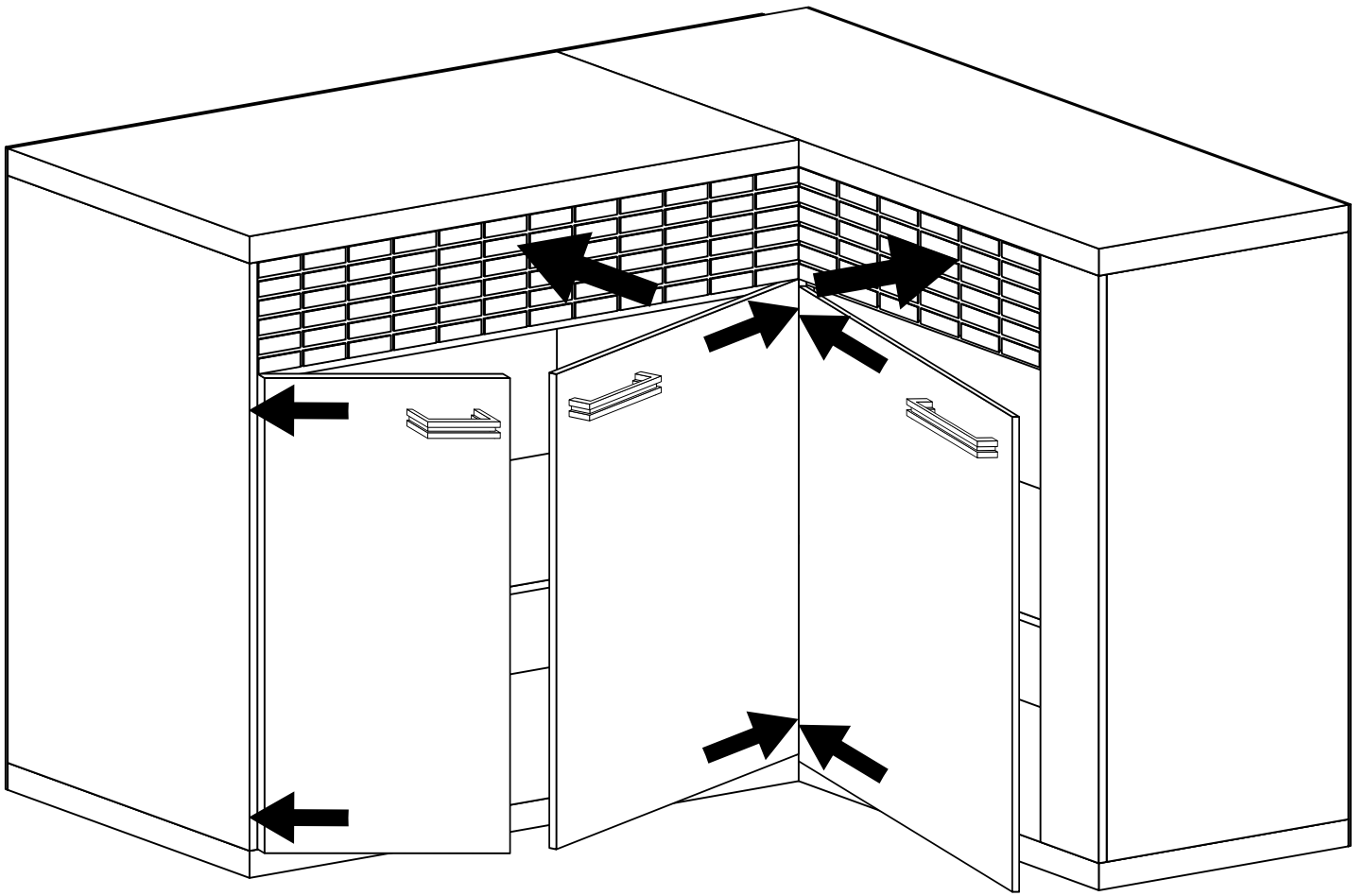
ELEMENT OZDÓBNY WYKONANY RĘCZNIE Z PRAWDZIWEGO DREWNA. ODCIEŃ DREWNA I OKŁAD SŁOI MOGĄ NIEZNACZNIE ODBIEGAĆ OD PREZENTOWANYCH NA ZDJĘCIACH KATALOGOWYCH.

*

61 mm



XV

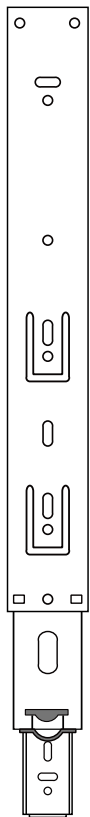


MONTAŻ/DEMONTAŻ PROWADNIC

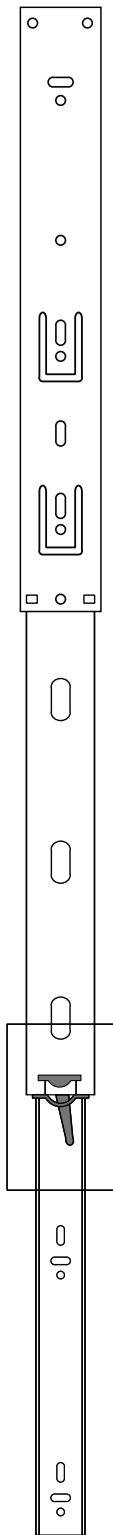
1



2



3



4

