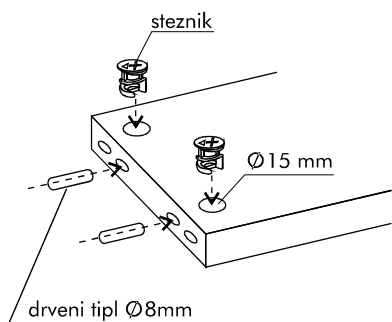


PREDOBLJE APOLON UPUTSTVO ZA MONTAŽU

1. UGRADNJA OKOVA NA ELEMENTE

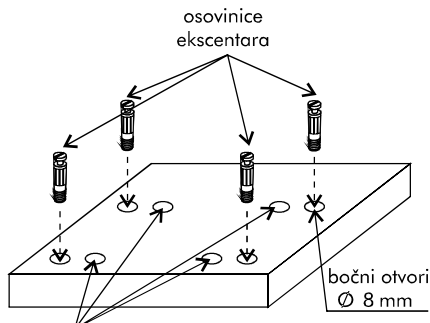
-Otpakovati paket i razvrstati elemente

Postaviti steznike ekscentara u otvore fi15 (sl.1) i to tako što



Slika 1)

će strelica na stezniku biti okrenuta ka izlazu otvora fi 8, a u ostale otvore fi 8 umetnuti drvene tiplove laganim udarcima čekića. U krajnje bočne otvore fi 8 postaviti osovinice ekscentara (sl. 2).



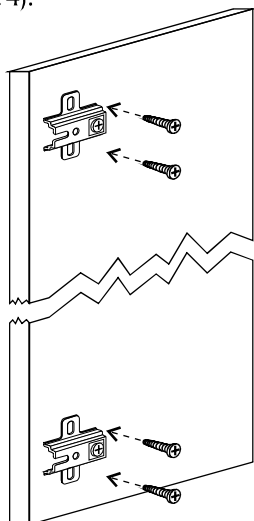
NAPOMENA:
drvene tiplove nikako
ne stavljati u ove otvore
već kao na slici 1.

Slika 2)

2. SKLAPANJE

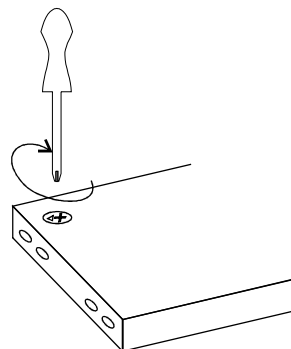
PA1 - Garderobni ormar (pratiti sliku 3)

-Na bokovima na obeležena mesta postaviti podloške šarki (sl. 4).



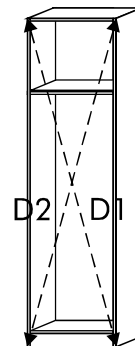
Slika 4)

Uzeti bok (1) i okrenuti ga tako da kantovana strana bude dole i na njega montirati horizontalnu pregradu (4), na koju prethodno na obeleženim mestima postaviti nosače i samu garderobnu šipku, i zategnuti ekscentre (sl. 5).



Slika 5)

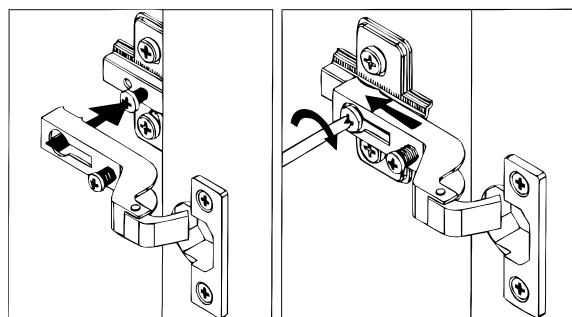
Potom montirati drugi bok (1) i na tu konstrukciju postaviti plafon (3). Potom montirati pod (5) i na samom podu staviti nogariće kroz otvore fi 10. Prisloniti lesonit na ormar i dovesti ga u vinklu merenjem dijagonala čije vrednosti moraju biti iste (sl. 6) i zakucati lesonit.



$$D1 = D2$$

Slika 6)

Ormar ispraviti u vertikalni položaj, iznivelisati uz pomoć libele i nivelacionih nogara, i uzeti krila u koja su prethodno u kućista fi 35 ušrafljene šarke i to tako što su krajnje bez podloški jer su one ušrafljene na bokovima za veća vrata a srednje sa podloškama i fiksirati vrata (sl. 7). U slučaju da je



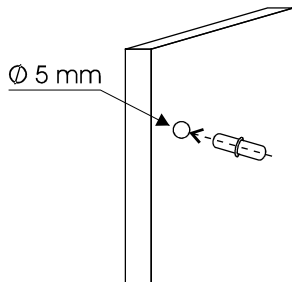
Slika 7)

ormar sa izdvojenim vratima (dva veća i dva manja) sve šarke montirati bez podloški jer su one prethodno fiksirane za bok. Kroz otvore fi 5 postaviti ručkice.

PA2 - Čiviluk sa багаžером (pratiti sliku 3)

-Uzeti bokove (4) i ušrafiti podloške za šarke na obeležena mesta (sl. 4). Potom na jedan od bokova montirati

plafon (3) i drugi bok, pa pod (2) i odmah na pod staviti nogariće kroz otvore fi 10. Prisloniti lesonit i deo dovesti u vinklu merenjem dijagonala čije vrednosti moraju biti iste (sl. 6), zatim zakucati lesonit. Deo ispraviti u vertikalni položaj i krila u čije otvore fi 35 su predhodno zašrafljene šarke, navući na podloške i fiksirati krila (1) (sl. 7). Kroz otvore fi 5 na vratima ušrafiti ručkice. Na bokove u rupe fi 5 ubaciti nosače police (sl. 8), a zatim i samu policu (5). Konstrukcija čiviluka je



Slika 8)

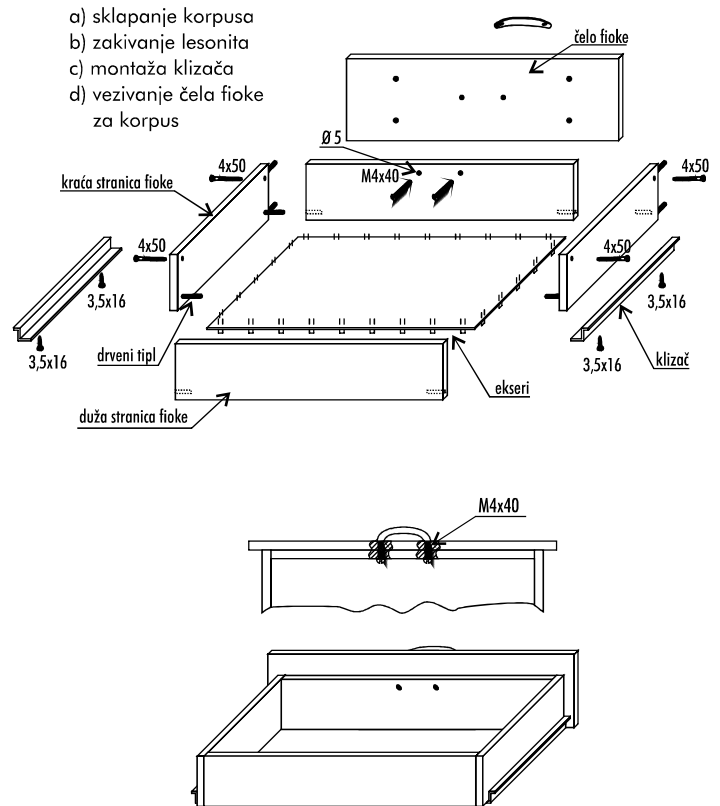
sklopljena pa je potrebno samo na obeležena mesta ušrafiti kuke čiviluka i to tako sto ne treba šrafiti krajnje velike kuke, gde se nalaze otvori fi 10, već čiviluk prvo okačiti na zid ubušivanjem PVC tipla i mašinskog šrafa koji prolazi kroz otvor fi 10, pa onda ušrafiti krajnje kuke koje će istovremeno prekriti glavu šrafa kojim je čiviluk pričvršćen za zid.

PA3 - Cipelarnik sa ogledalom (pratiti sliku 3)

-Na bokove na obeleženim mestima ušrafiti klizače za fioku. Uzeti bokove (1) i ušrafiti podloške za šarke na obeležena mesta (sl. 4). Potom na jedan od bokova montirati plafon (6) i drugi bok, pa pod (5) i odmah na pod staviti nogariće kroz otvore fi 10. Prisloniti lesonit i deo dovesti u vinklu merenjem dijagonala čije vrednosti moraju biti iste, zatim zakucati lesonit. Deo ispraviti u vertikalni položaj i krila u čije otvore fi 35 su predhodno zašrafljene šarke, naravno bez podloški koje su već fiksirane na bokovima, navući na podloške i fiksirati krila (2) (sl. 7). Kroz otvore fi 5 na vratima ušrafiti ručkice. Na bokove u rupe fi 5 ubaciti nosače police (sl. 8), a zatim i samu policu (4). U stranice fioke umetnuti drvene tiplove u otvore fi 8 i tako sklopiti korpus fioke (sl. 9) pa u otvore fi 3 ušrafiti holšrafove 4x50. Prisloniti lesonit i dovesti korpus fioke u vinklu merenjem dijagonala čije vrednosti treba da budu iste (sl. 6) i zakovati lesonit. Potom ušrafiti klizače tako što će toččić biti okrenut na suprotnu stranu od strane na koju se montira front tj. od strane na kojoj su stranice fioka na koje ide klizač izbušene čeonno, fi 8, za montiranje fronta o čemu treba voditi računa kod sklapanja korpusa fioke. Kad su ove operacije gotove montirati front i kroz otvor fi 5 koji se nalazi na frontu kao i na prednjoj stranici, o čemu opet treba voditi računa kod sklapanja korpusa fioke, zašrafiti ručkicu.

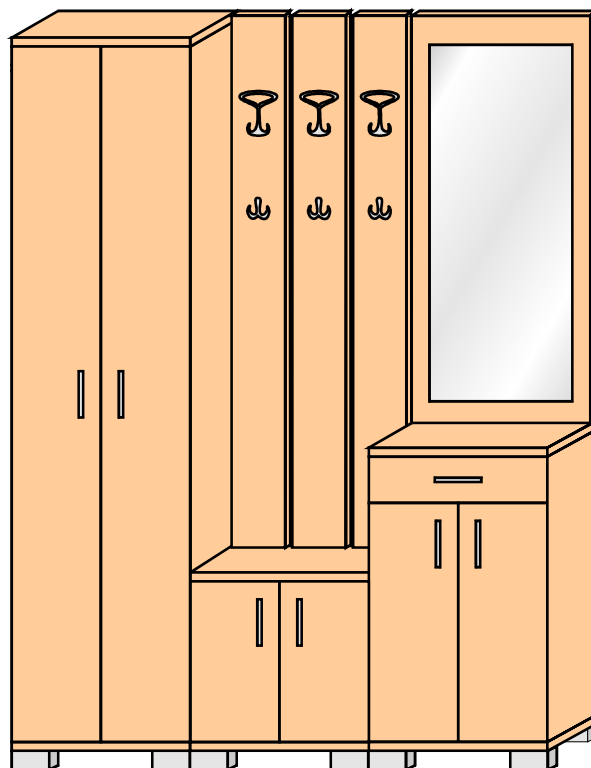
MONTIRANJE OGLEDALA (slika 4)

-Što se tiče montiranja ogledala obratiti pažnju na to da se na leđima ogledala nalazi PVC nosač. U zid postaviti PVC tipl i u njega ušrafiti mašinski šraf pa zatim ogledalo samo okačiti. PVC nosač je postavljen na sredinu panela ogledala i strogo voditi računa da ogledalo ne pređe mimo cipelarnika.

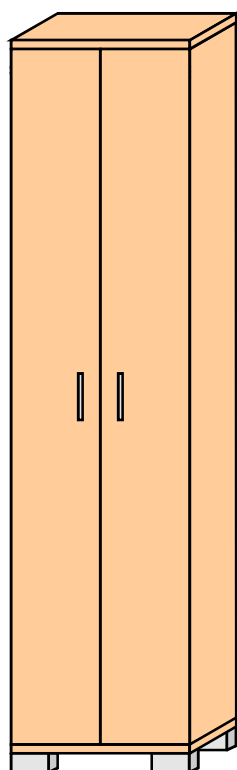


Slika 9)

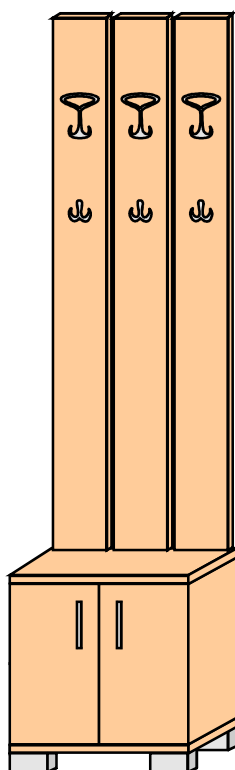
Predsoblje „APOLON“



PA1



PA2



PA3

