

KOLEJNOŚĆ MONTAŻU:

Uwaga: podczas montażu elementy należy układać na miękkim i czystym podłożu np.: ręcznik, koc. Nie montować mebla na dywanie, wykładzinie itp. *Nie stosowanie się do zaleceń producenta może spowodować zarysowanie powierzchni mebla.*

1. W otwory o średnicy 8 mm znajdujące się w krawędziach elementów wbić kołki **f1**.

Uwaga: W przypadku stwierdzenia, że któryś z kołków wystaje z otworu na długość większą niż 10 mm, należy go dobić, wymienić lub skrócić, gdyż przy składaniu może on spowodować uszkodzenie boku. **Takie przypadki nie podlegają reklamacji!**

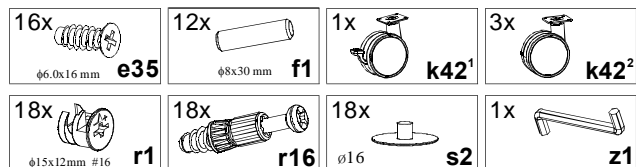
2. Do elementów **1,2,3** wkręcić trzpienie **r16**

3. Do elementów **1,3,4** zamocować mimośrodowo **r1**

4. Złożyć segment zgodnie z rys. i połączyć za pomocą i złączyć mimośrodkowych **r1** używając kluczyka **z1**.

5. Do wieńca dolnego **3** przykręcić nóżki **k42¹** i **k42²** stosując wkręty **e35**.

ZESTAWIENIE AKCESORIÓW:



Szanowny Kliencie, w przypadku zgłaszania reklamacji, prosimy posługiwać się numerem kodu podanym w instrukcji montażu. Wszelkie uwagi i reklamacje należy zgłaszać do punktu zakupu mebla. Nie należy montować elementów, jeżeli zostaną zauważone wady lub uszkodzenia tych elementów. Powierznię mebli należy czyścić wilgotną szmatką lub papierowym ręcznikiem. **Nie używać chemicznych środków czystości!**

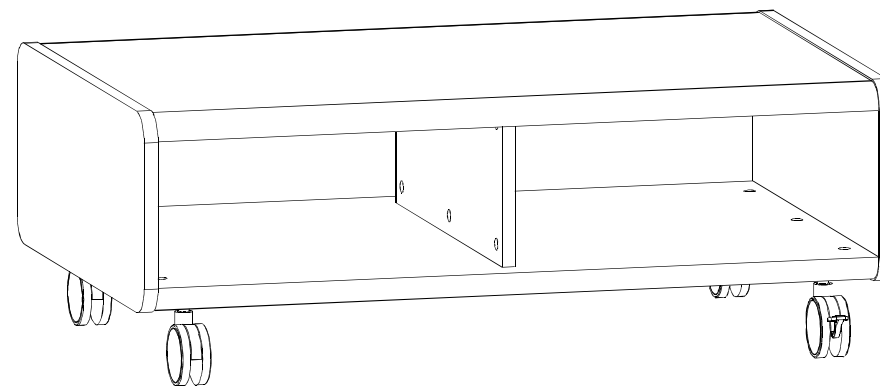
BRW
Spółka z o.o.

Instrukcja montażu **capslocki**

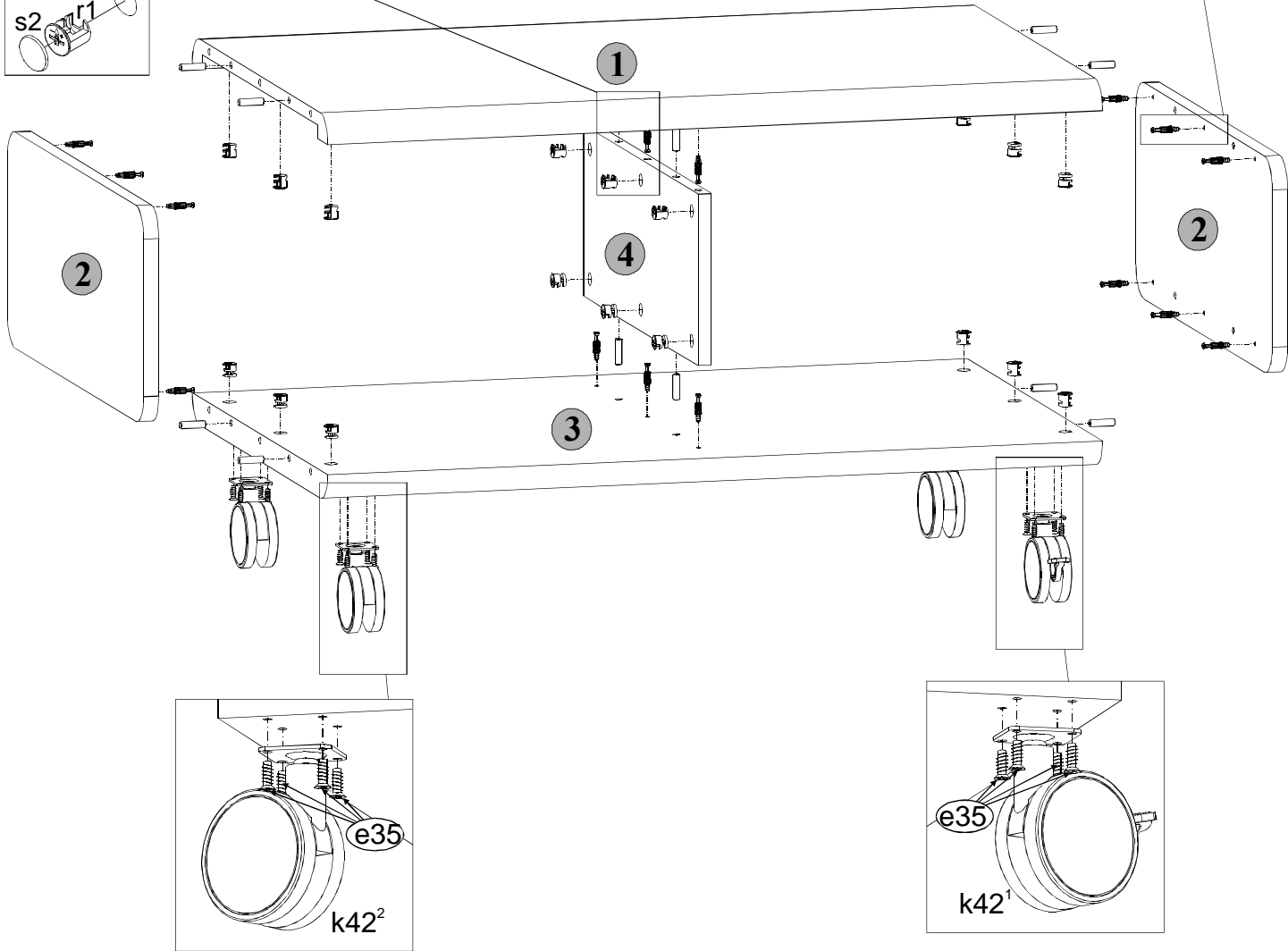
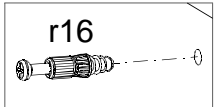
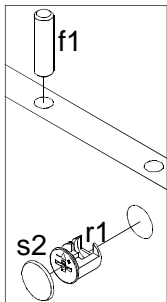
claw/3/10

WYMIARY GABARYTOWE:

SZEROKOŚĆ: 95,5 cm, WYSOKOŚĆ: 35 cm, GŁĘBOKOŚĆ: 60 cm



BRW Sp. z o. o. 39-300 MIELEC, ul. WOJSKA POLSKIEGO 3.



Symbol elementu	Wymiary	Kod
1	916x596	S25-204
2	600x250	S25-144
3	916x596	S25-351
4	504x198	S25-149