

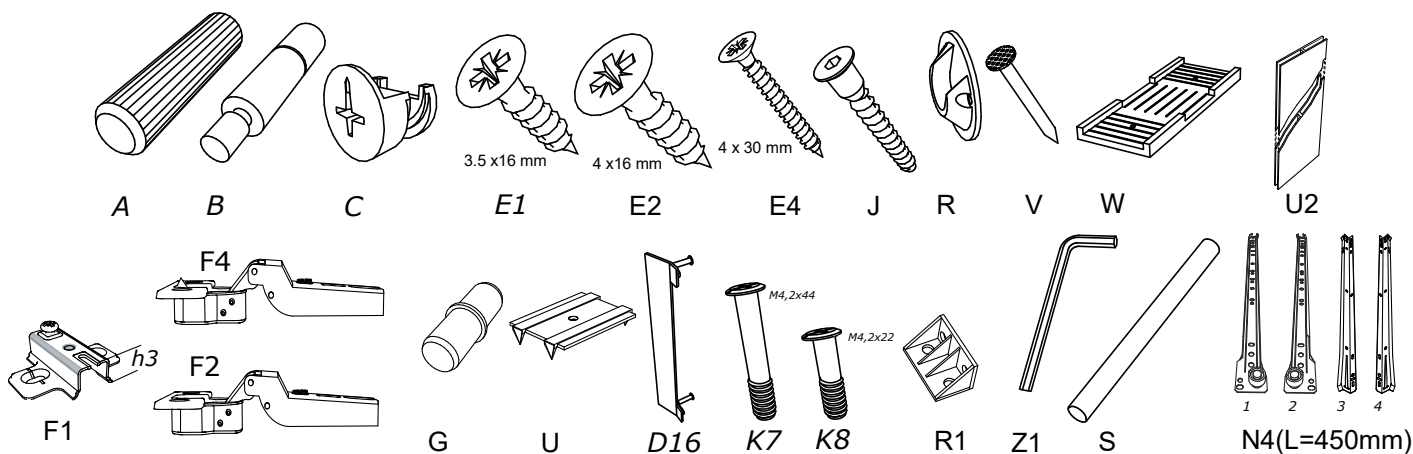
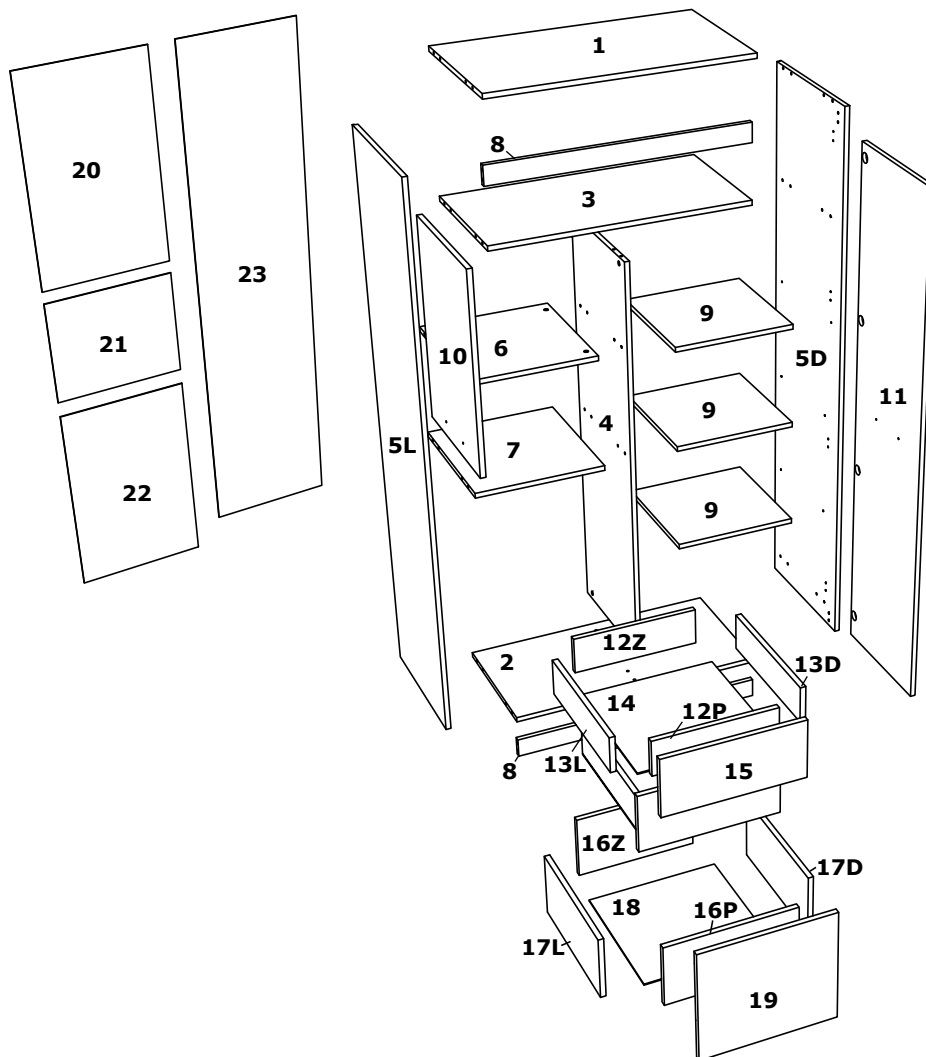
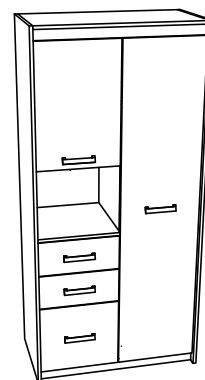
Dětská skříň Kinder 2V3F

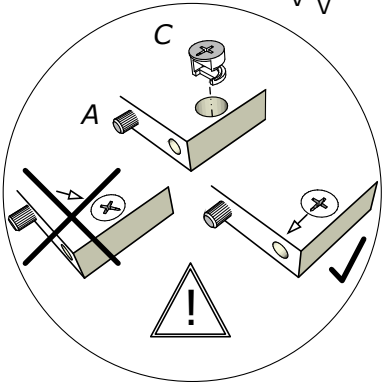
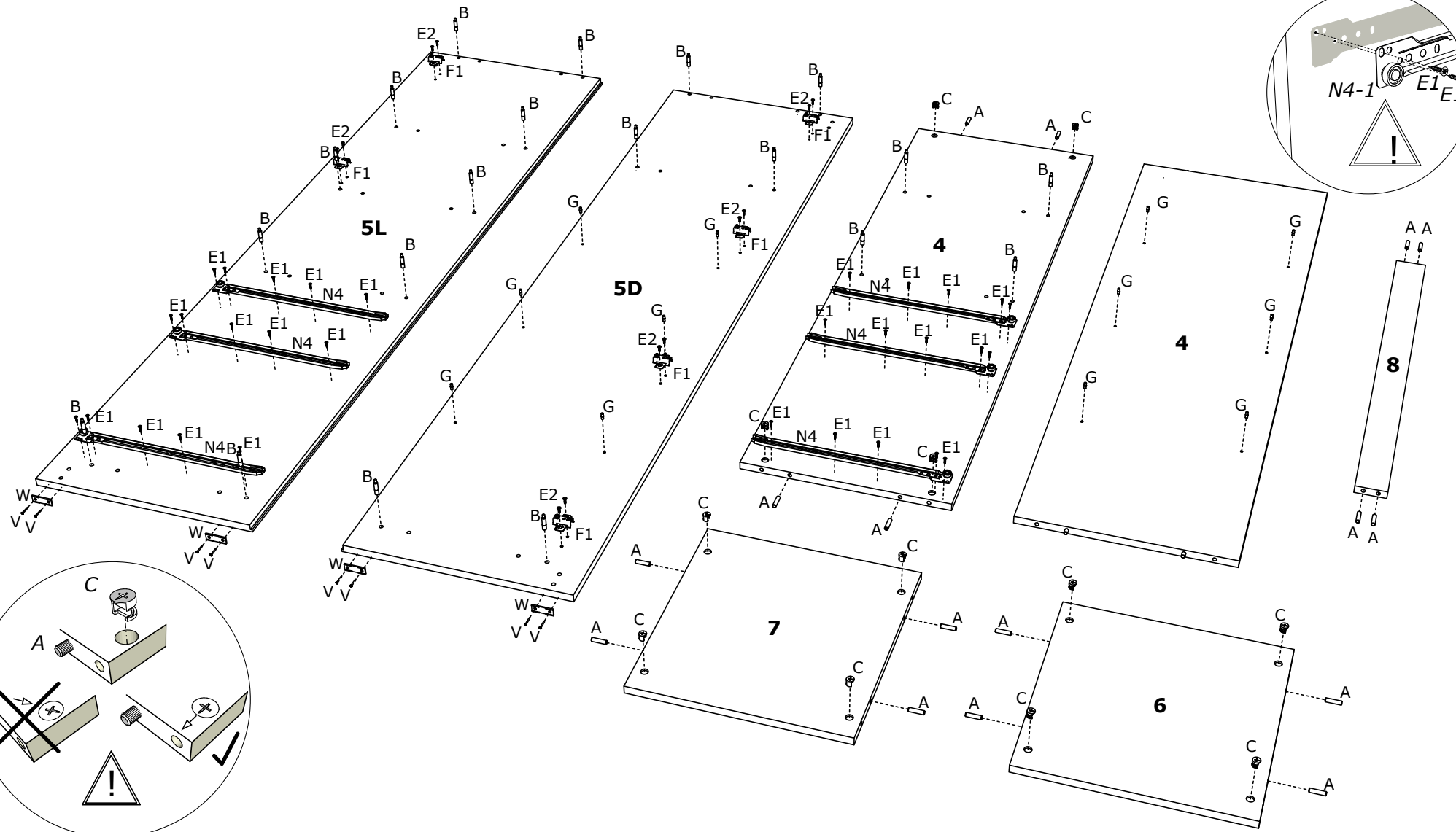


Nekázanka 882/7, 110 00 Praha 1, Česká republika

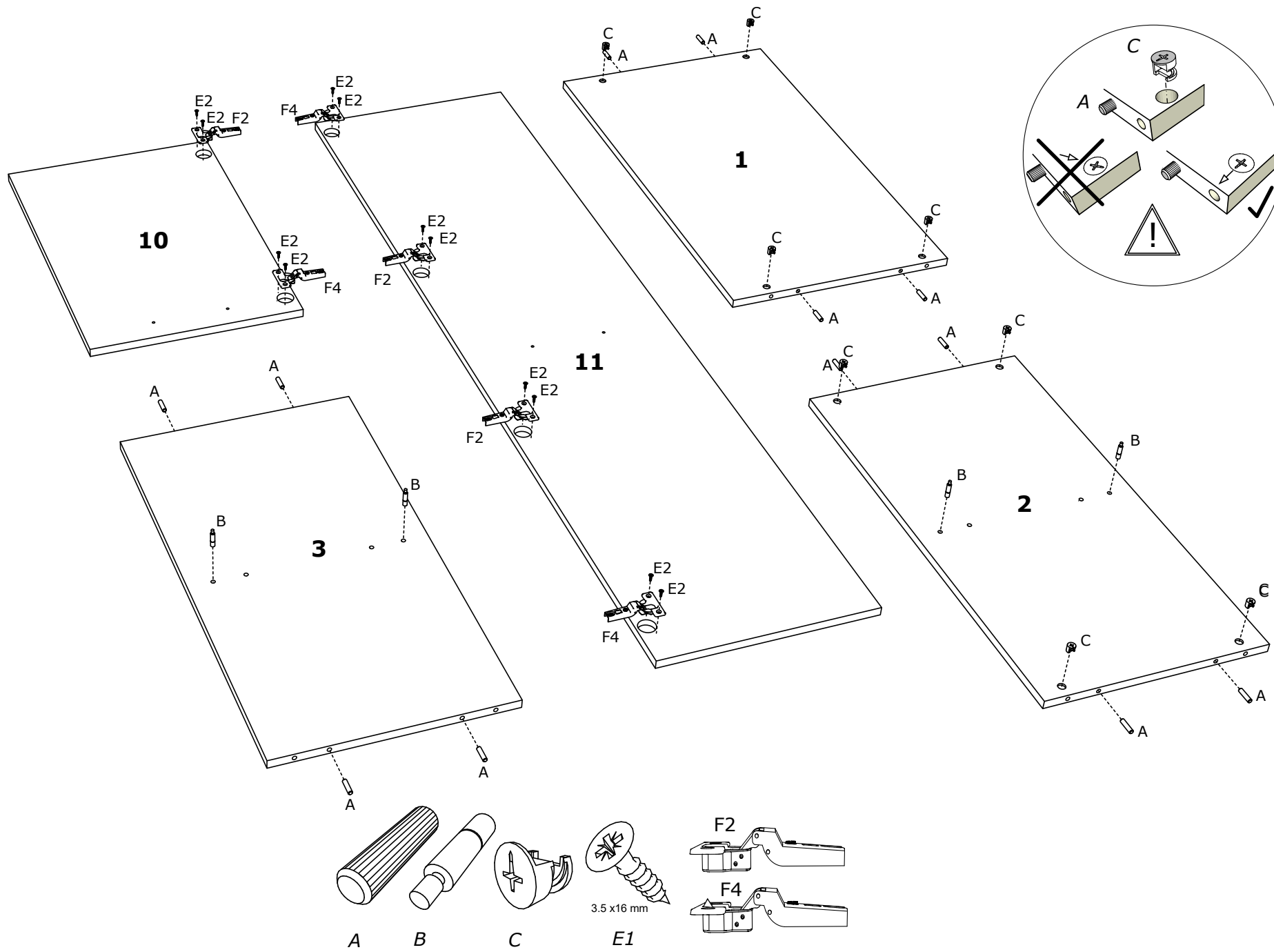
Tel: +420 737 209 200
+420 737 209 199

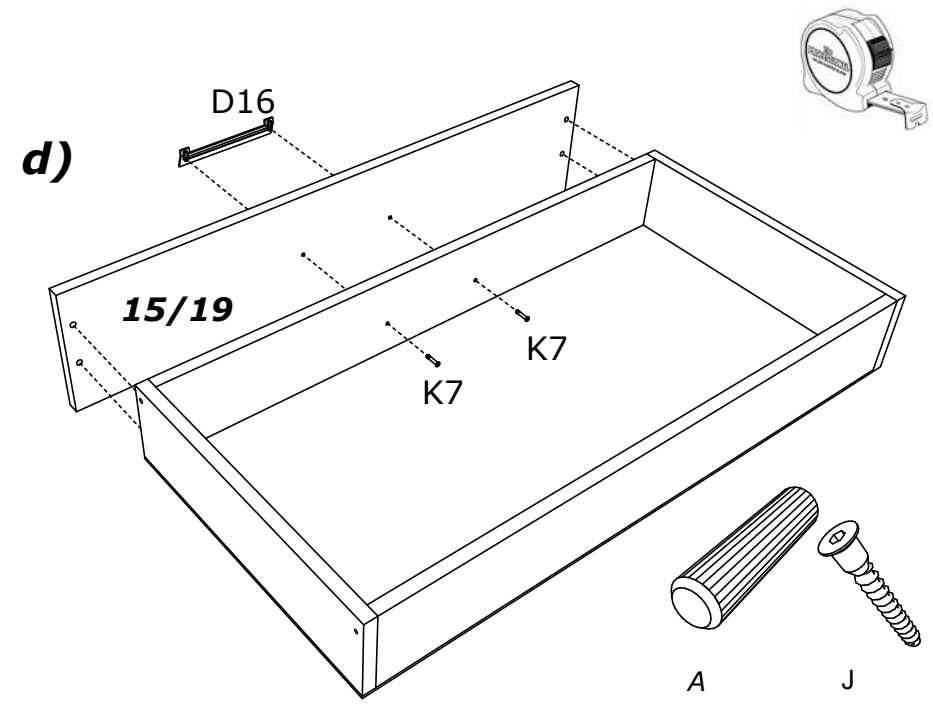
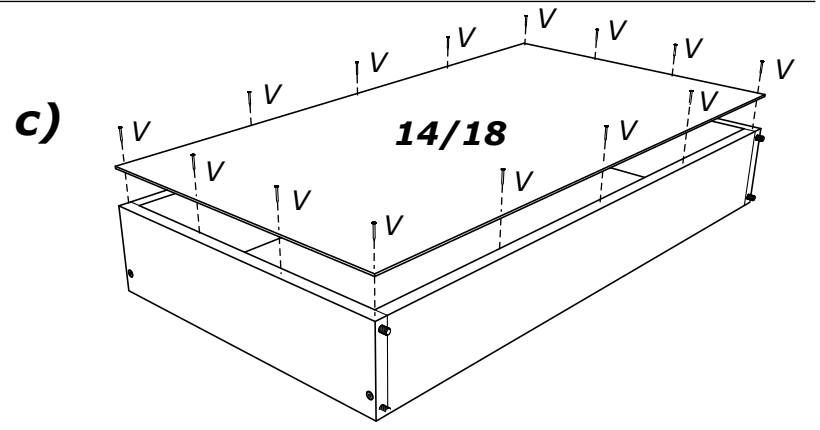
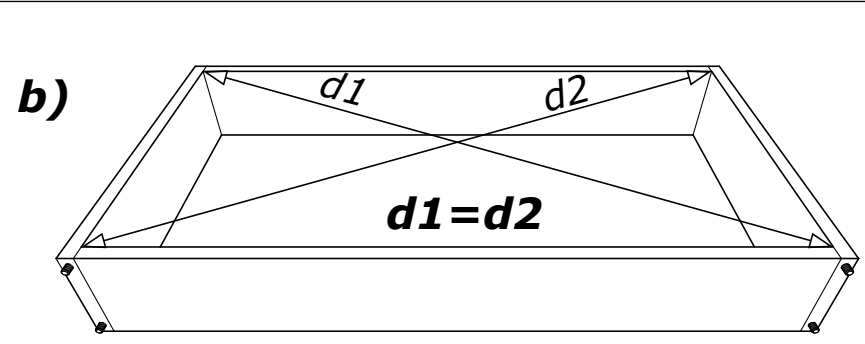
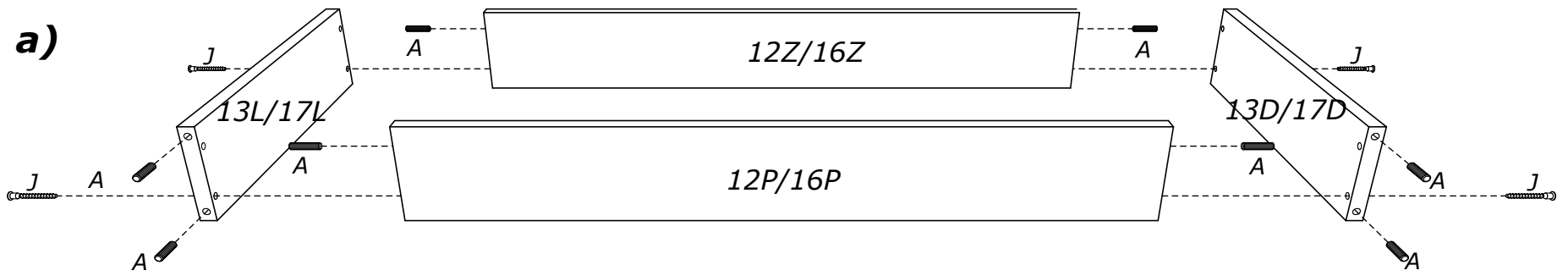
info@alpihome.cz*obchod@alpihome.cz*www.nabytek-matis.cz



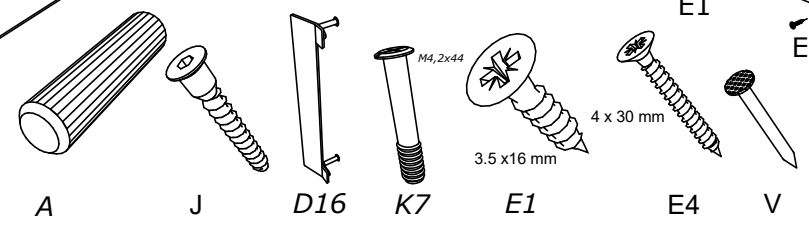
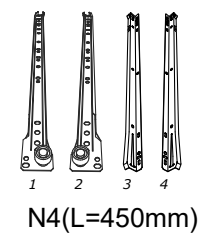
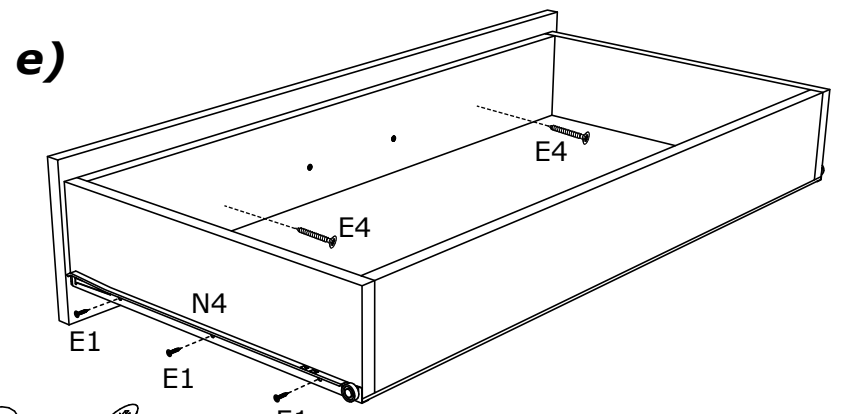


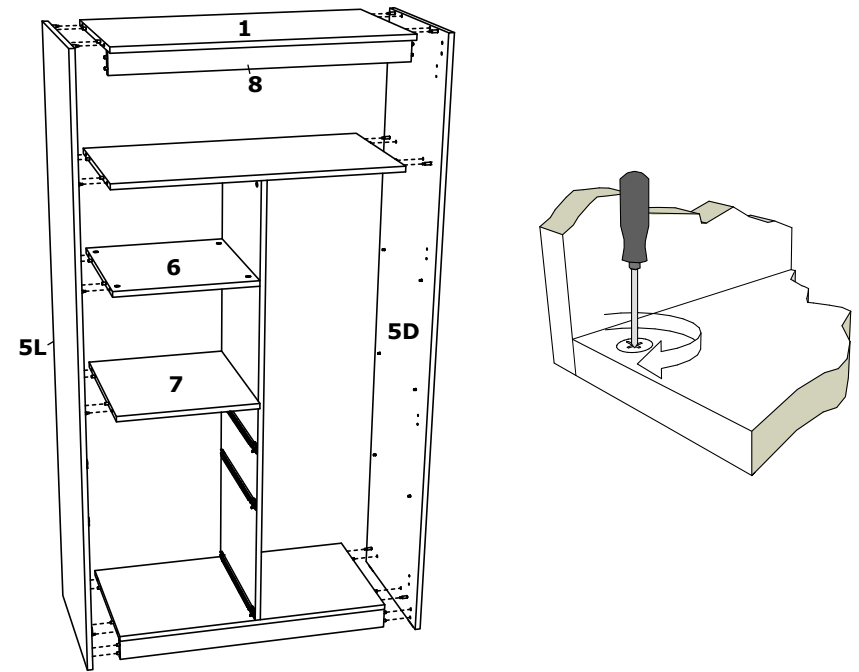
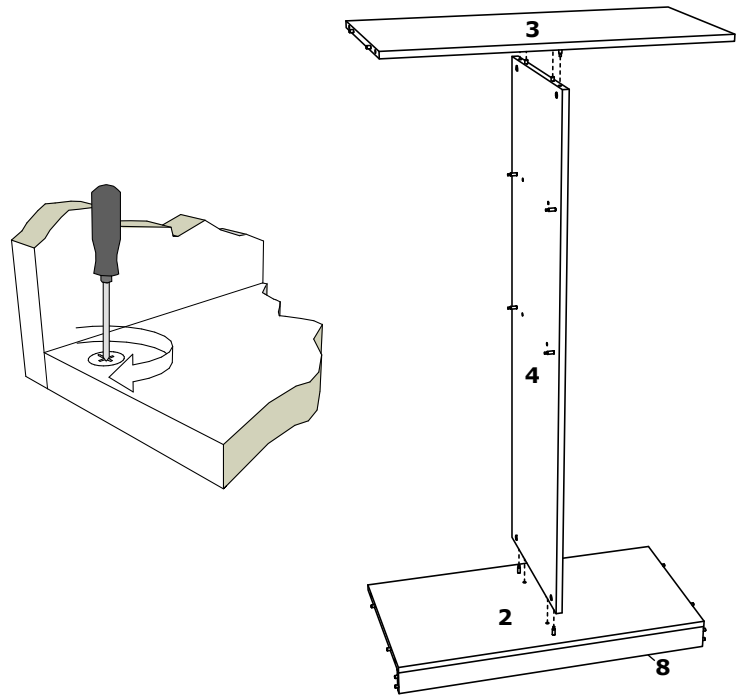
- A
- B
- C
- E1
3.5 x 16 mm
- E2
4 x 16 mm
- R
- V
- W
- F1
- N4(L=450mm)





$d1 = d2$





$d1 = d2$

