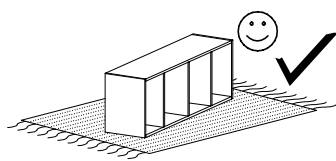
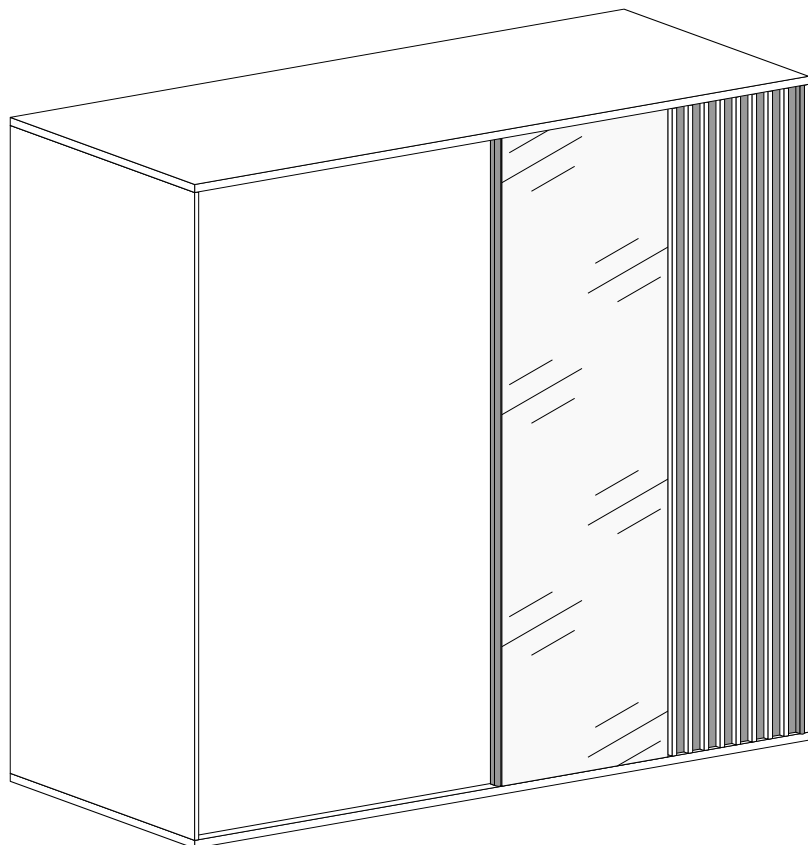
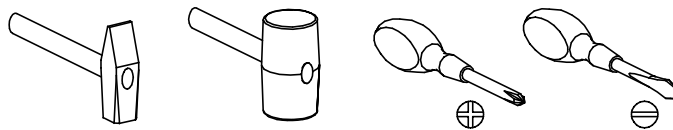


CALI 15



Narzędzia potrzebne do montażu

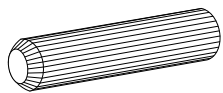


Nr	Nazwa elementu	D[mm]	S[mm]	G[mm]	Ilość
1	Bok Lewy	2096	600	16	1
2	Bok Prawy	2096	600	16	1
3	Błat Górny	1991	602	32	1
4	Błat Dolny	1991	602	32	1
5	Przegroda	2096	450	16	1
6	Wieniec Wiercony	960	450	16	1
7	Wieniec	960	450	16	1
8	Wieniec Mały	472	450	16	2
9	Przegroda Mała	1297	450	16	1
10	Półka	960	450	16	4
11	Półka	472	450	16	4
12	Kapak	2118	990	2,5	2
13	Drzwi	2060	1000	16	1
14	Drzwi z Lamelami	2060	1000	32	1
15	Stópka	100	80	16	1

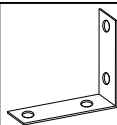
UWAGA !!!

MONTOWANIE USZKODZONYCH
ELEMENTÓW POWODUJE UTRATĘ
GWARANCJI

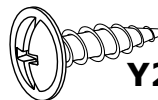
W przypadku reklamacji proszę podać numer pakowacza znajdujący się na kartonie.



A - 24 St.



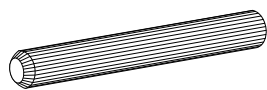
Y1 - 1 St.



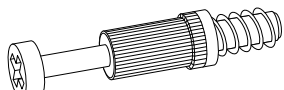
Y2 - 2 St.
3,5x16 mm



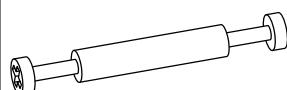
X1 - 36 St.



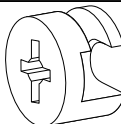
A1 - 4 St.



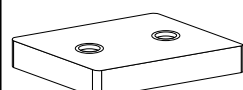
B - 28 St.



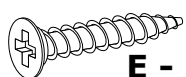
B1 - 4 St.



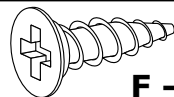
C - 36 St.



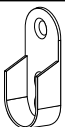
D - 6 St.



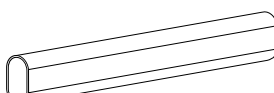
E - 12 St.
3,5x25 mm



F - 64 St.
3,5x16 mm



G - 2 St.



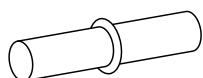
H - 1 St.



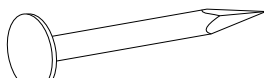
I - 4 St.



J - 4 St.



K - 32 St.



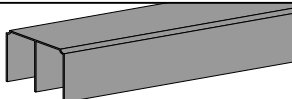
L - 120 St.



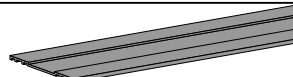
M - 20 St.



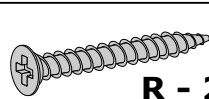
N - 2 St.



O - 1 St.



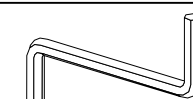
P - 1 St.



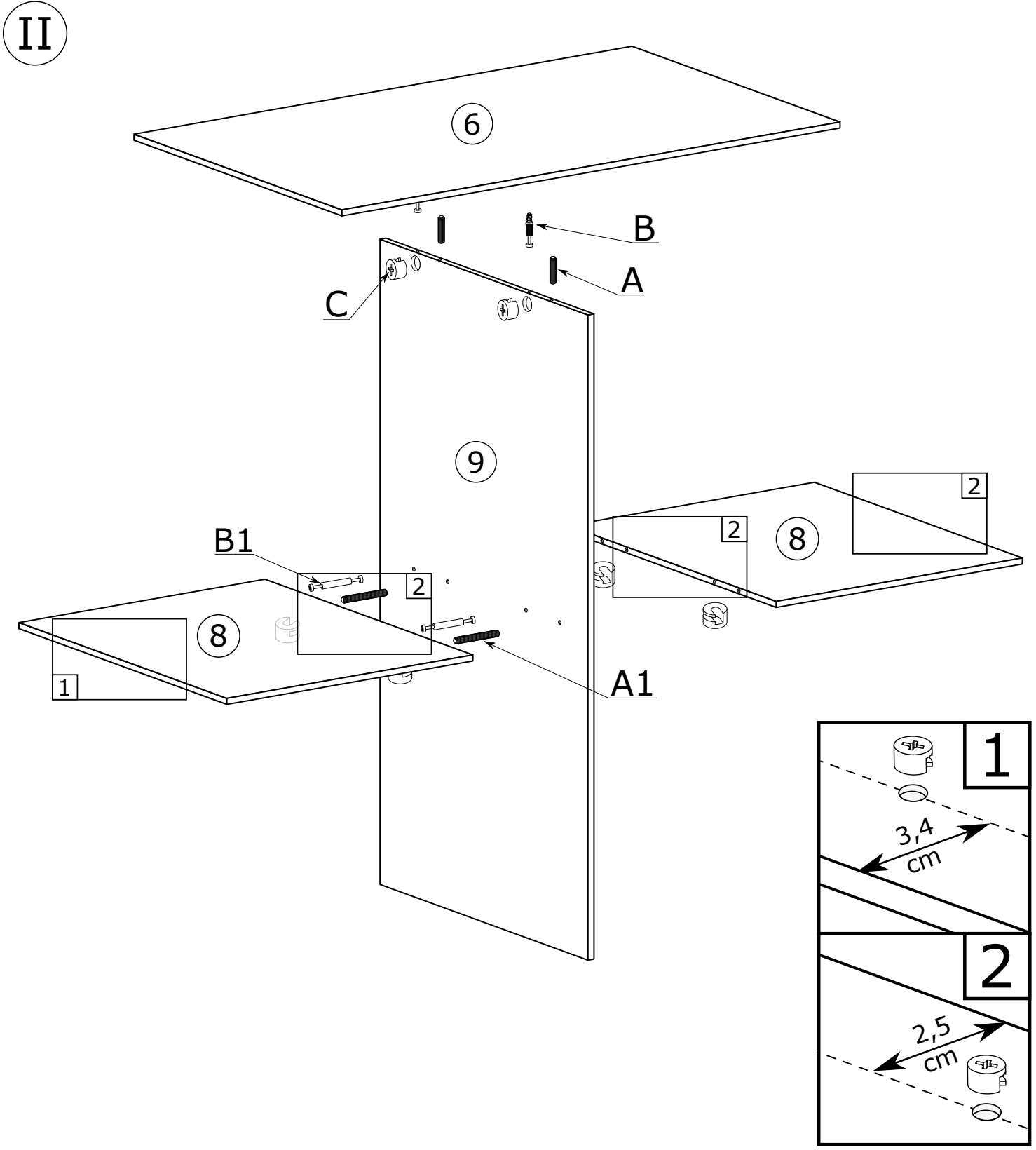
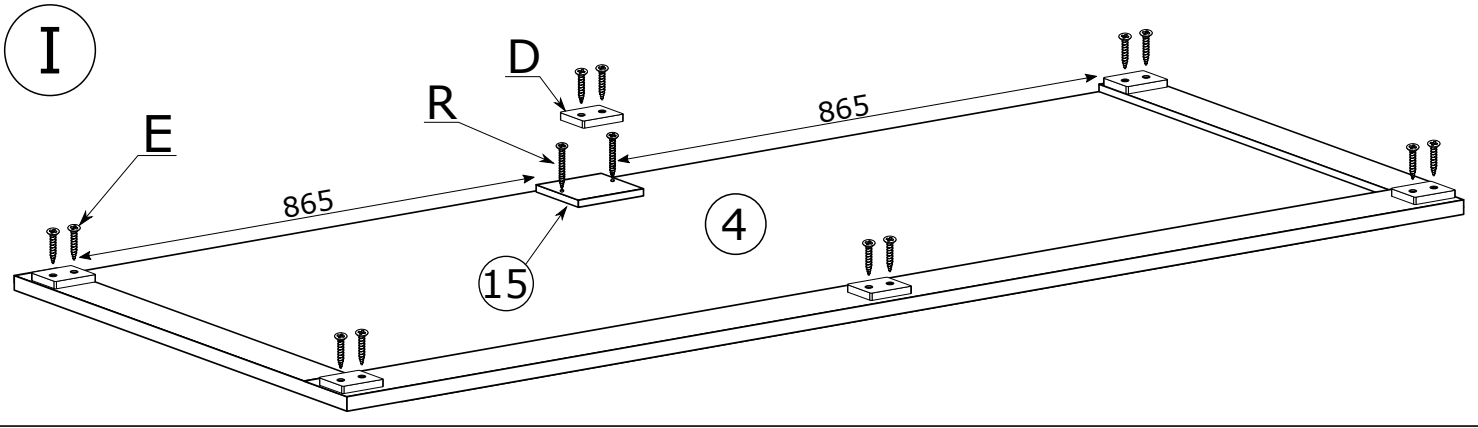
R - 2 St.
3,9x30 mm



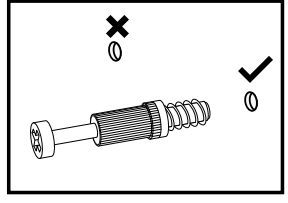
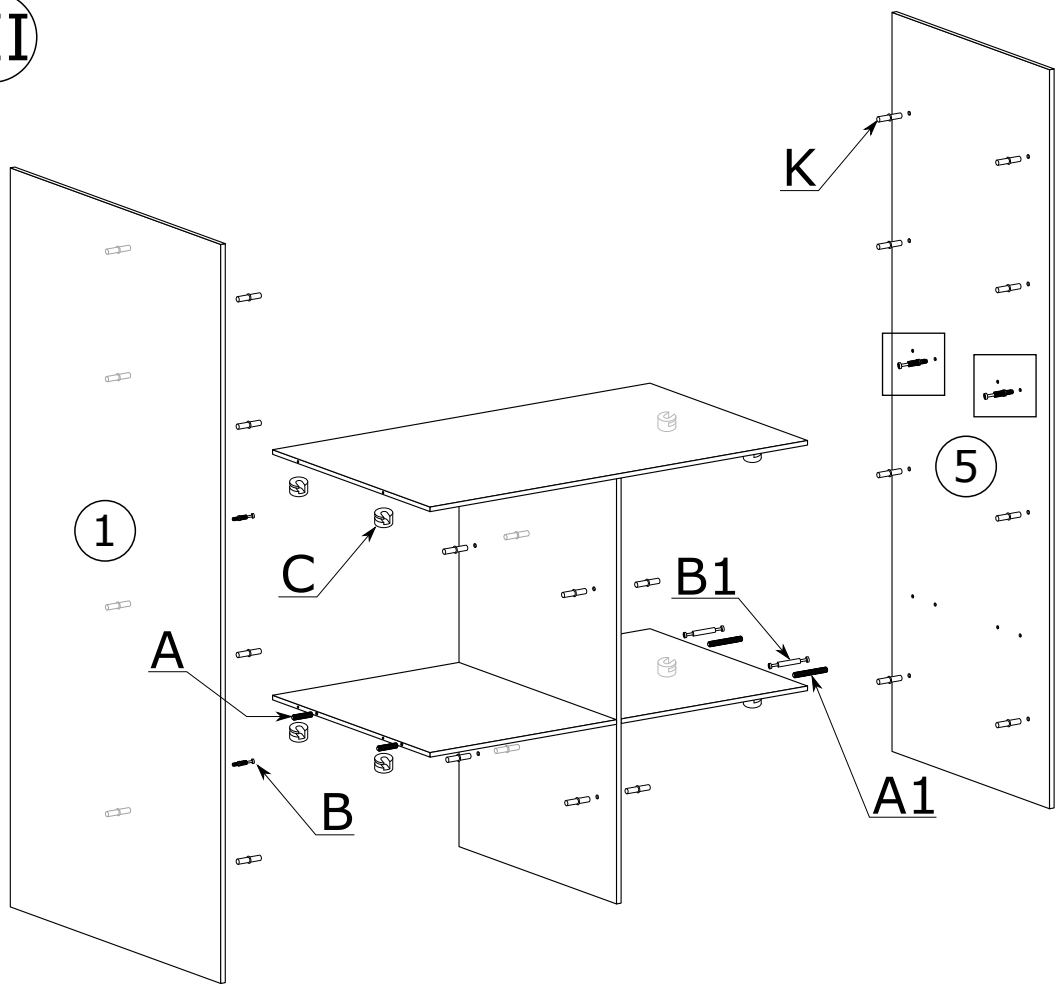
S - 3x2,06m.



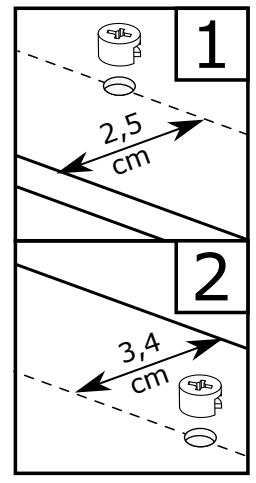
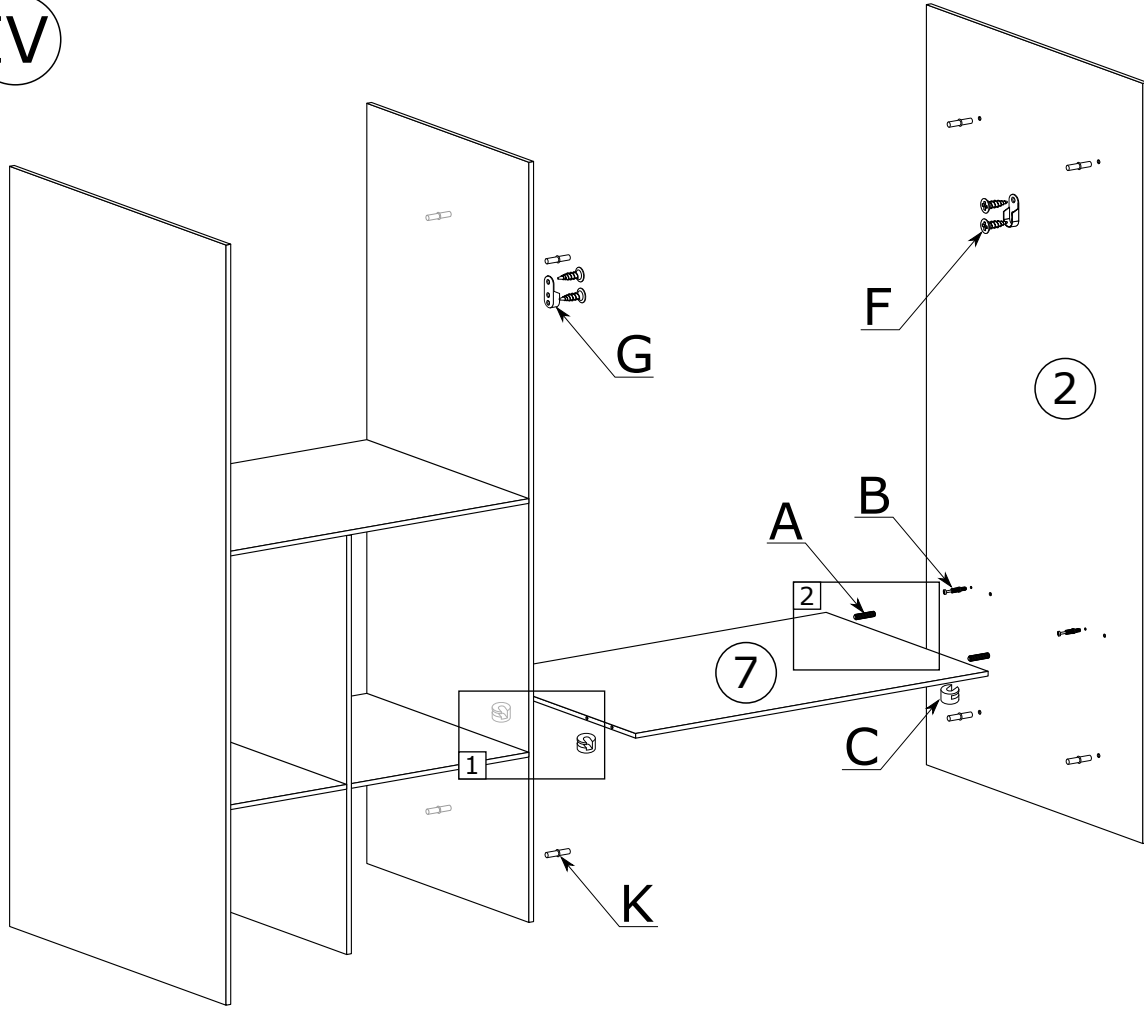
Z - 1 St.



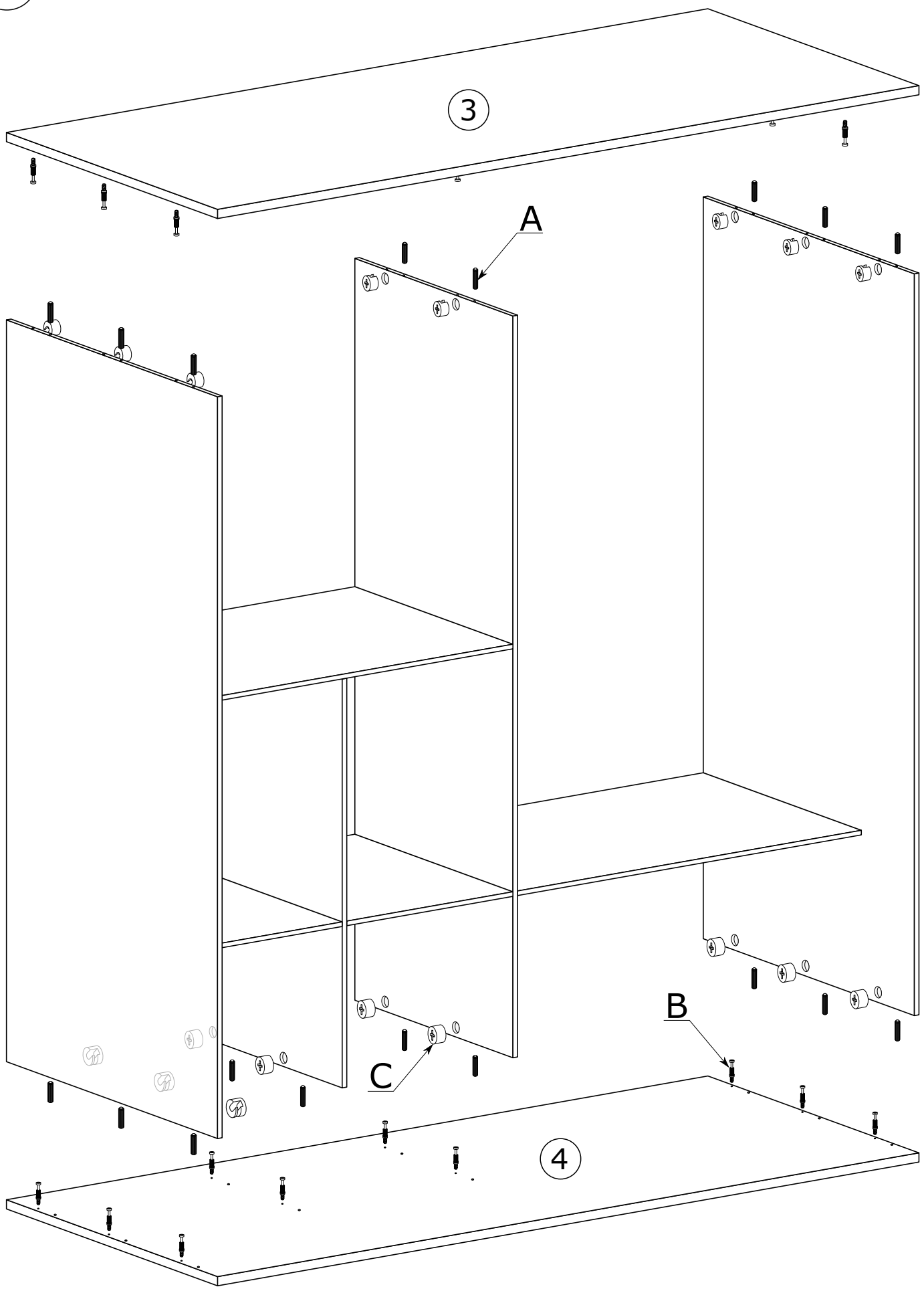
III



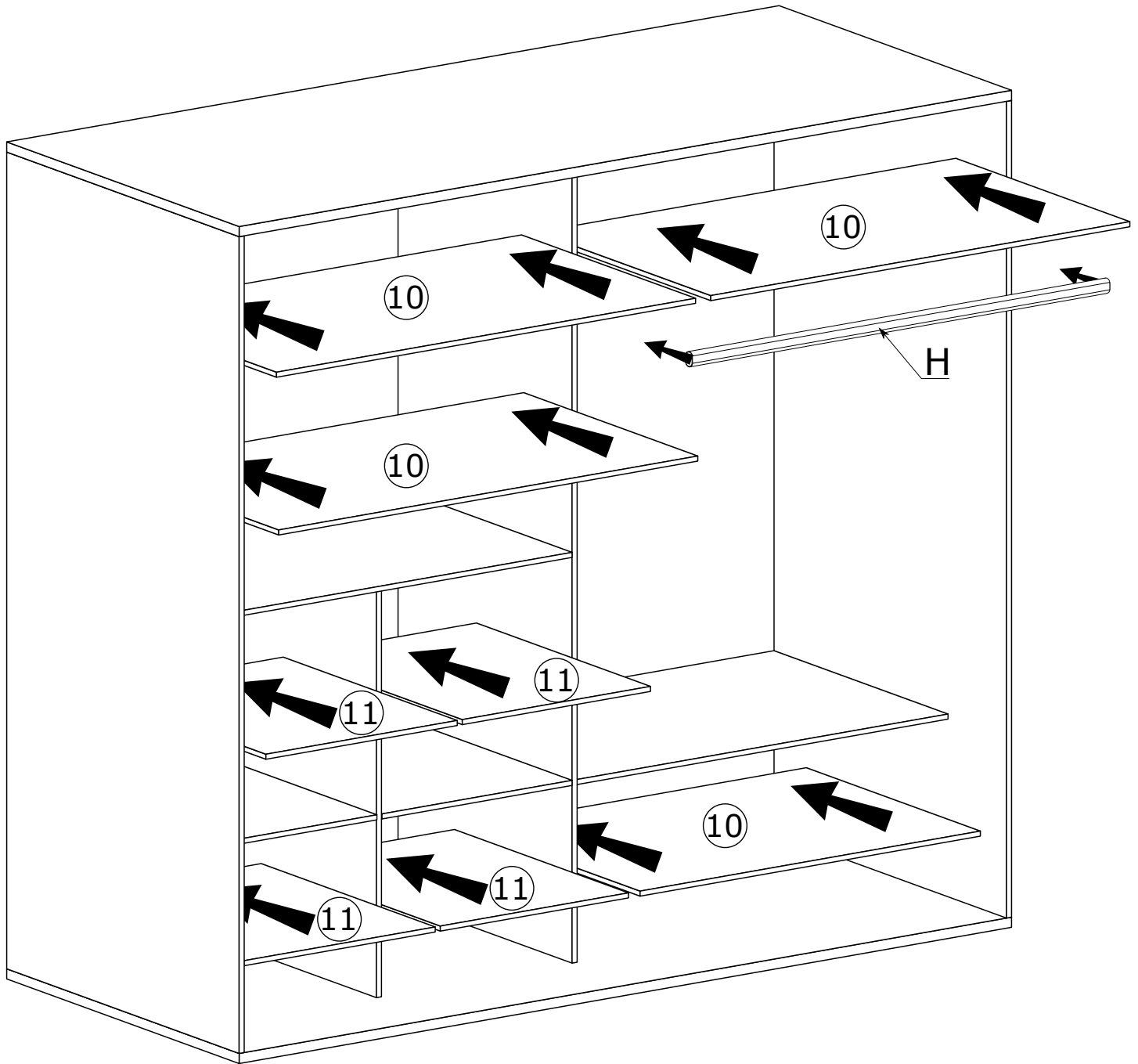
IV



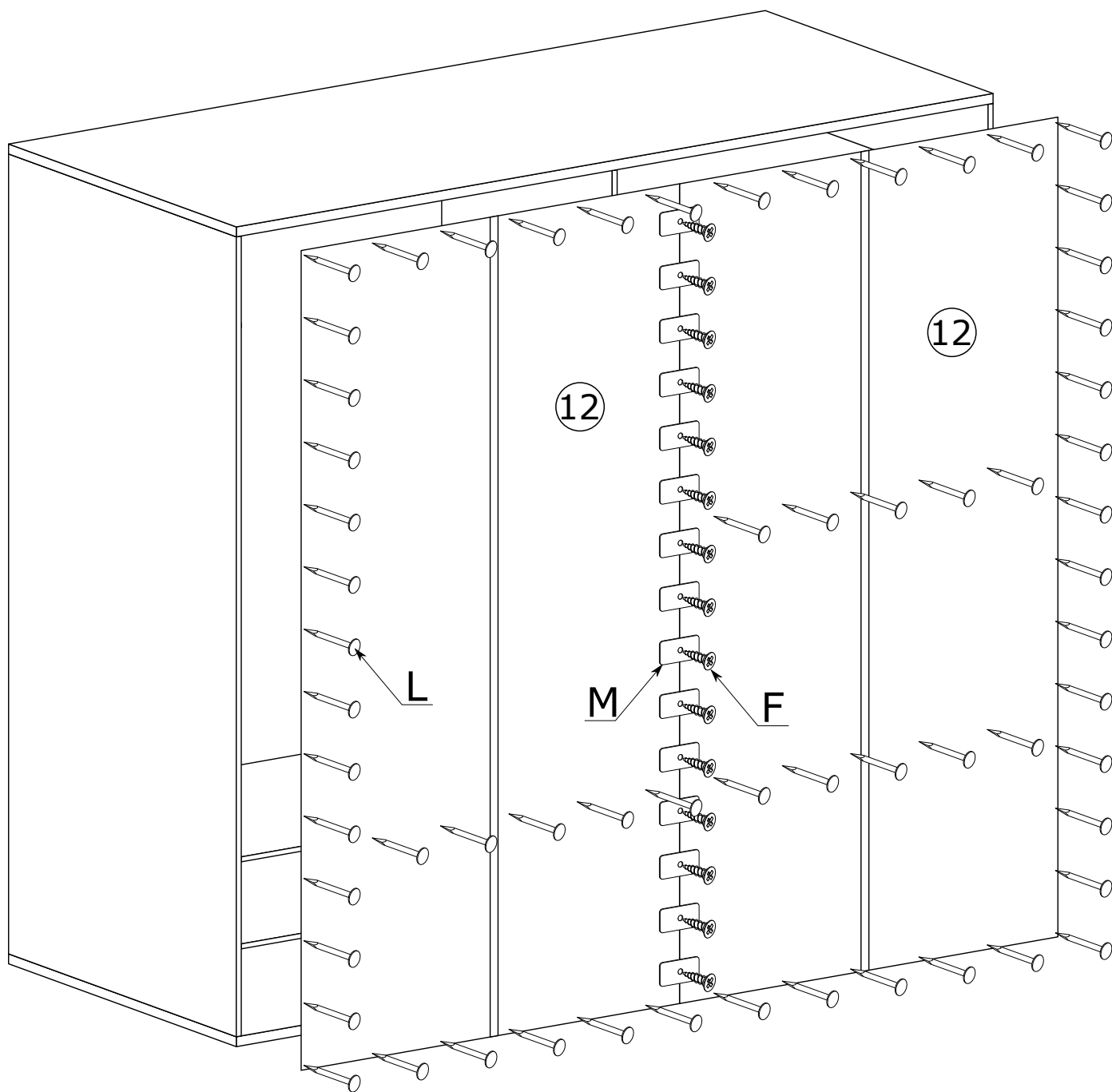
V



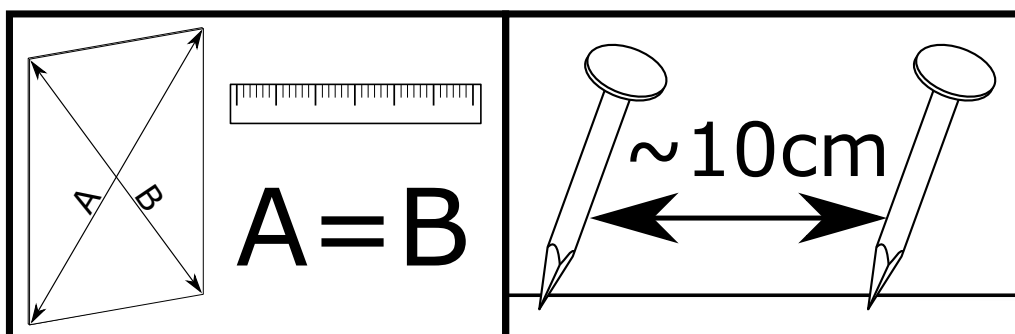
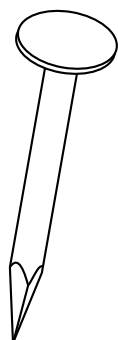
VI

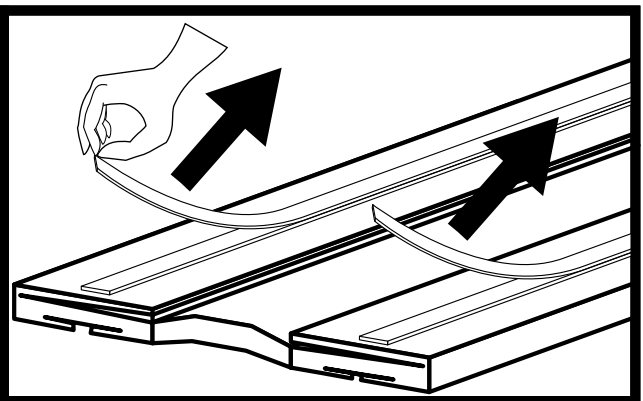
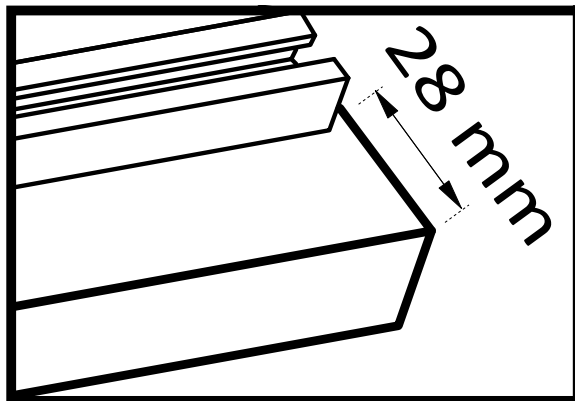
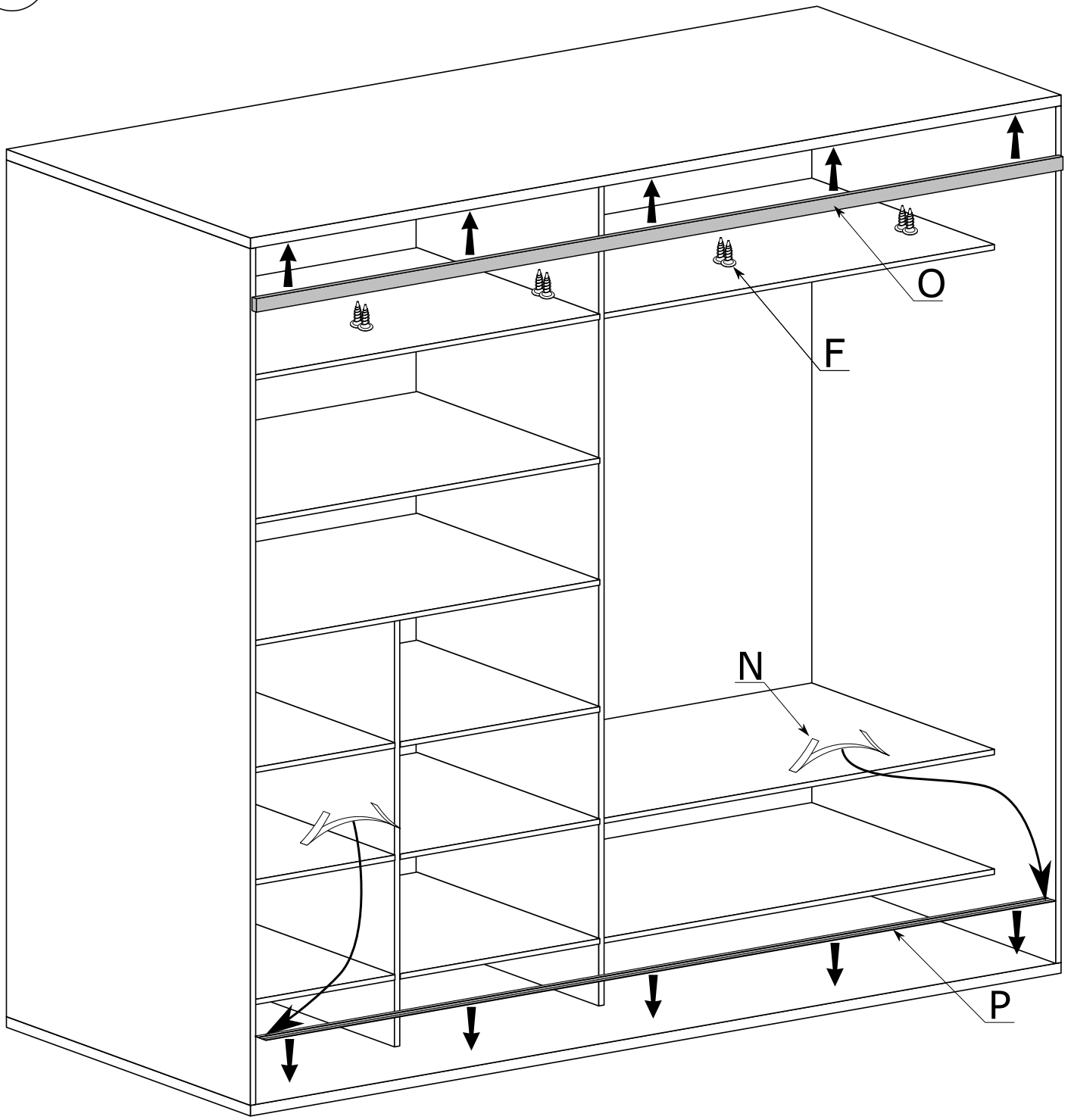


VII



x120





IX

F

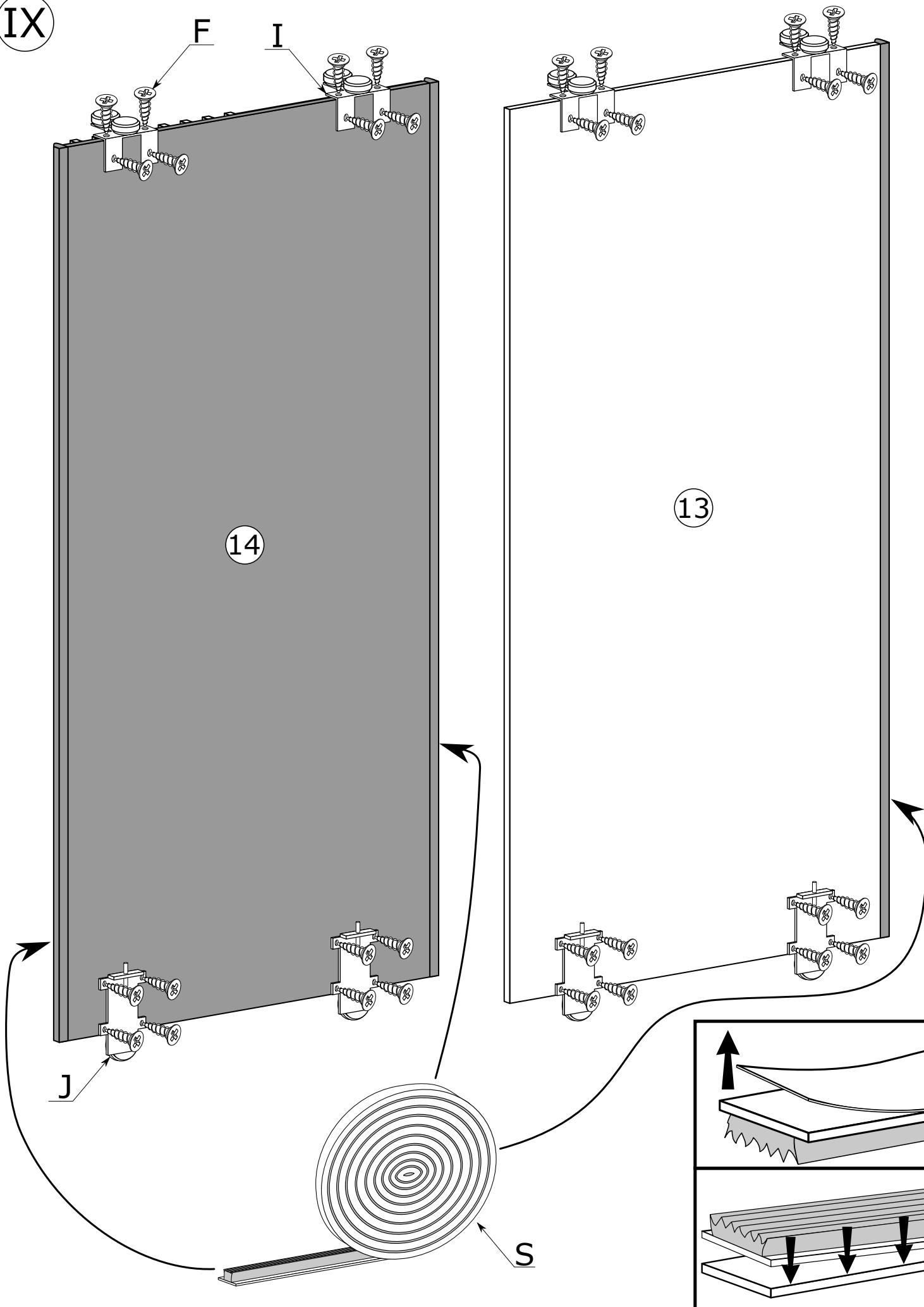
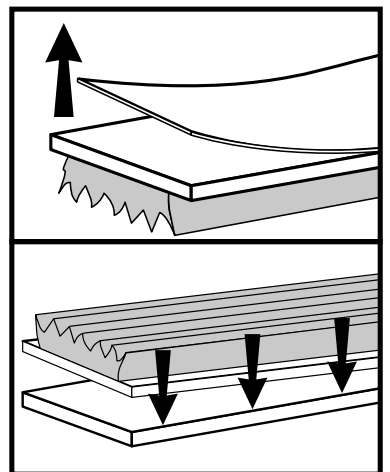
I

14

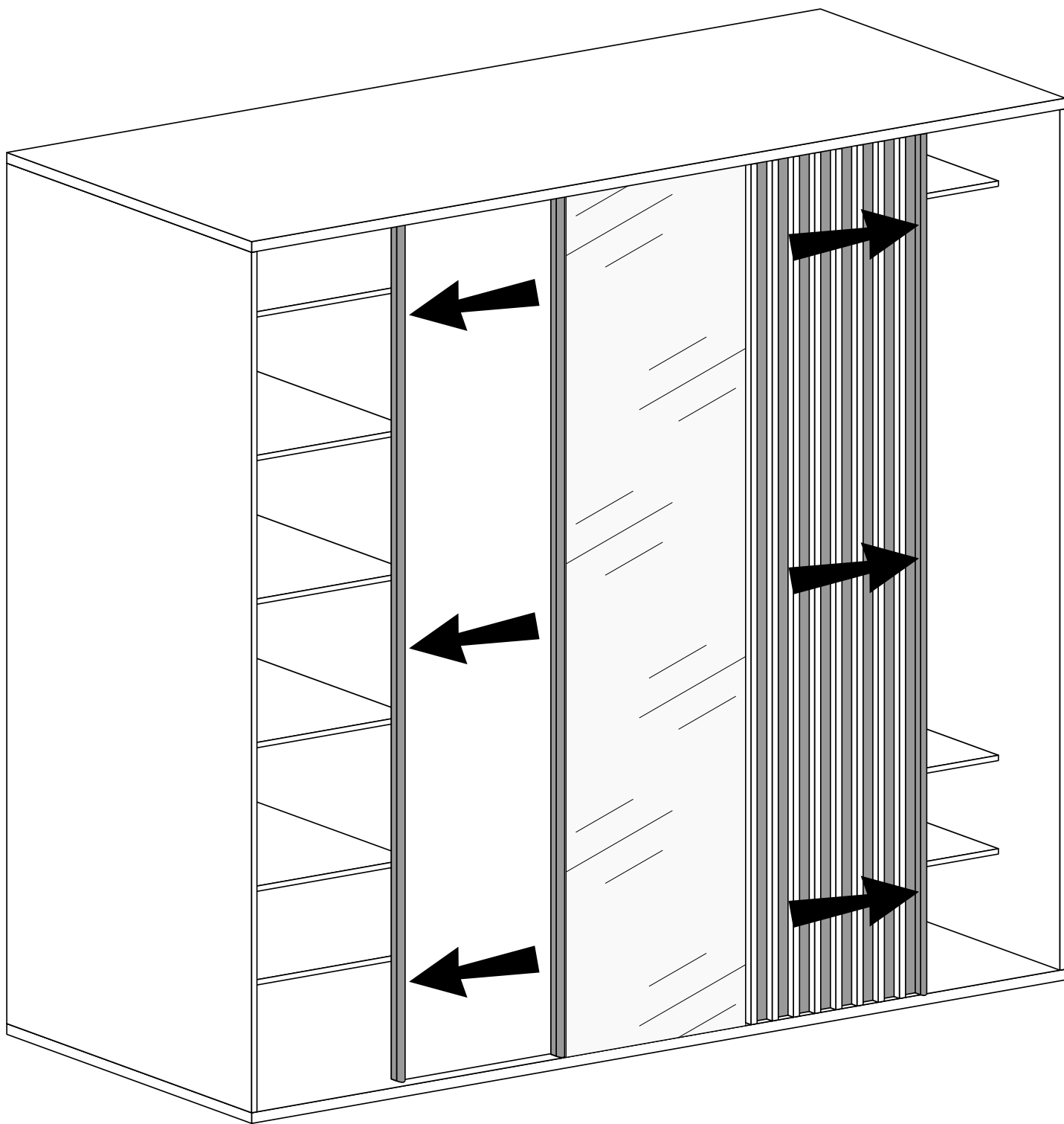
13

J

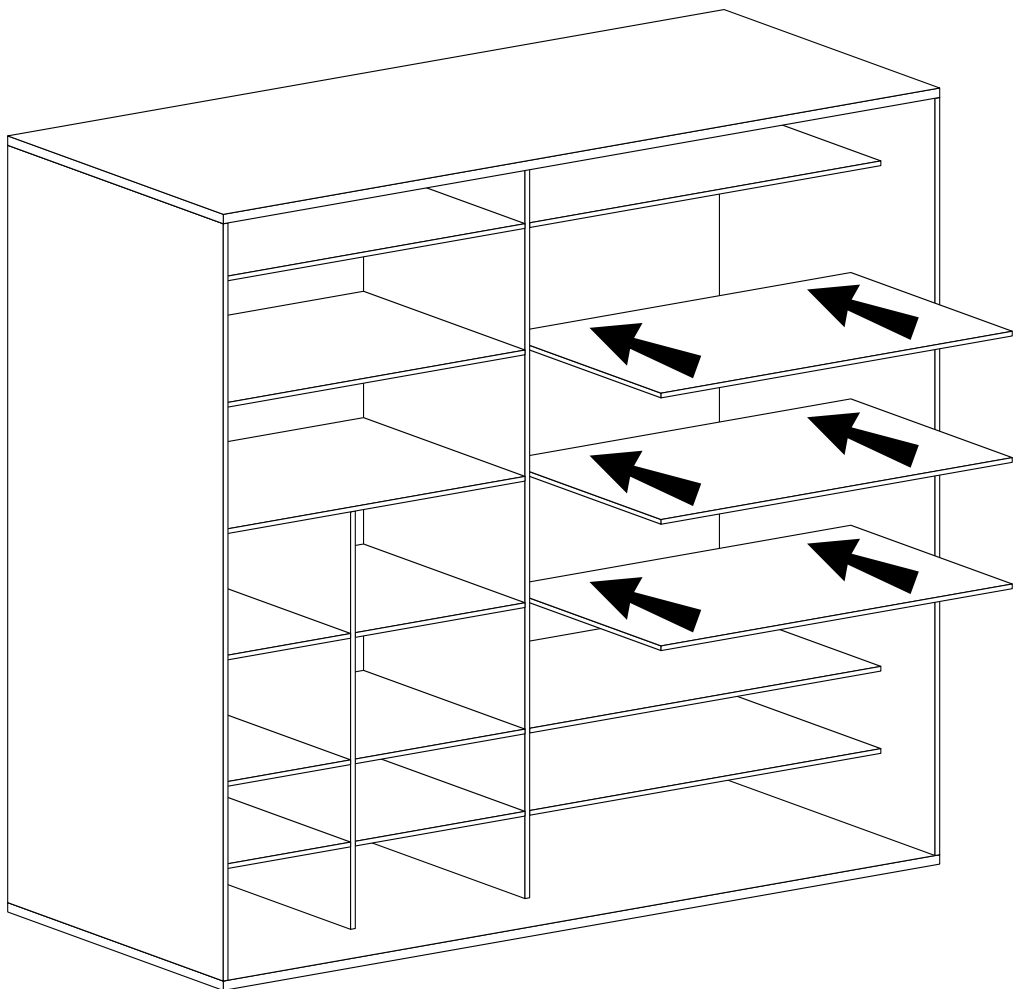
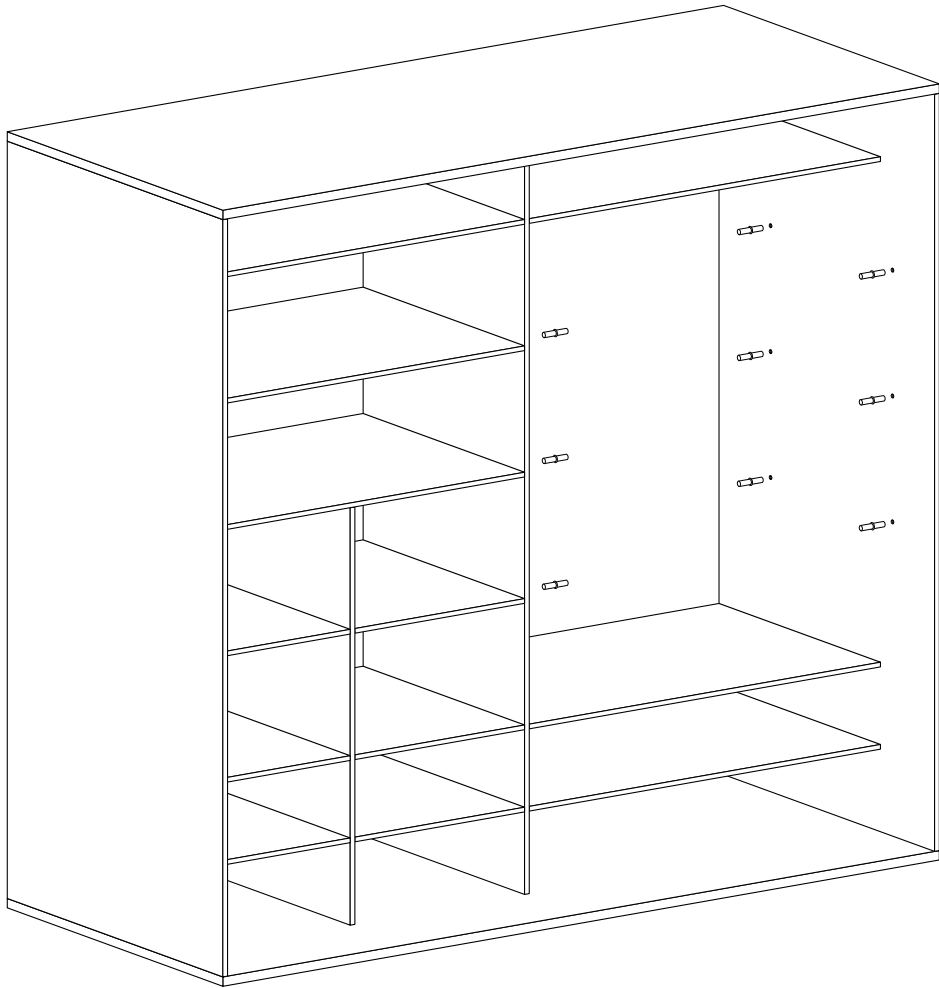
S



X



A



MONTAŻ KĄTOWNIKA

