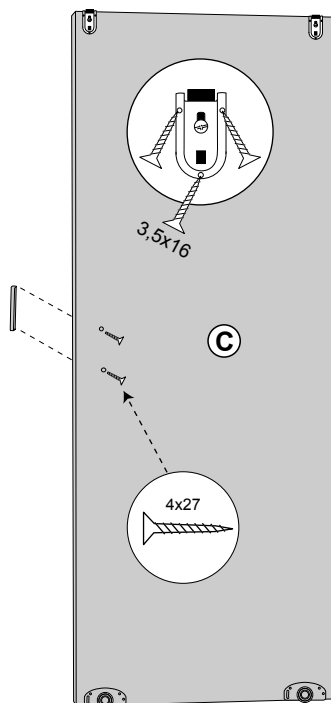
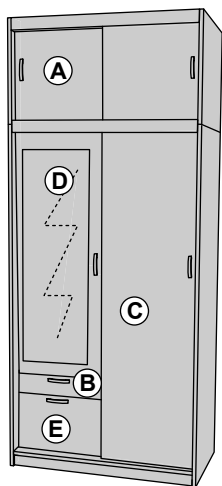
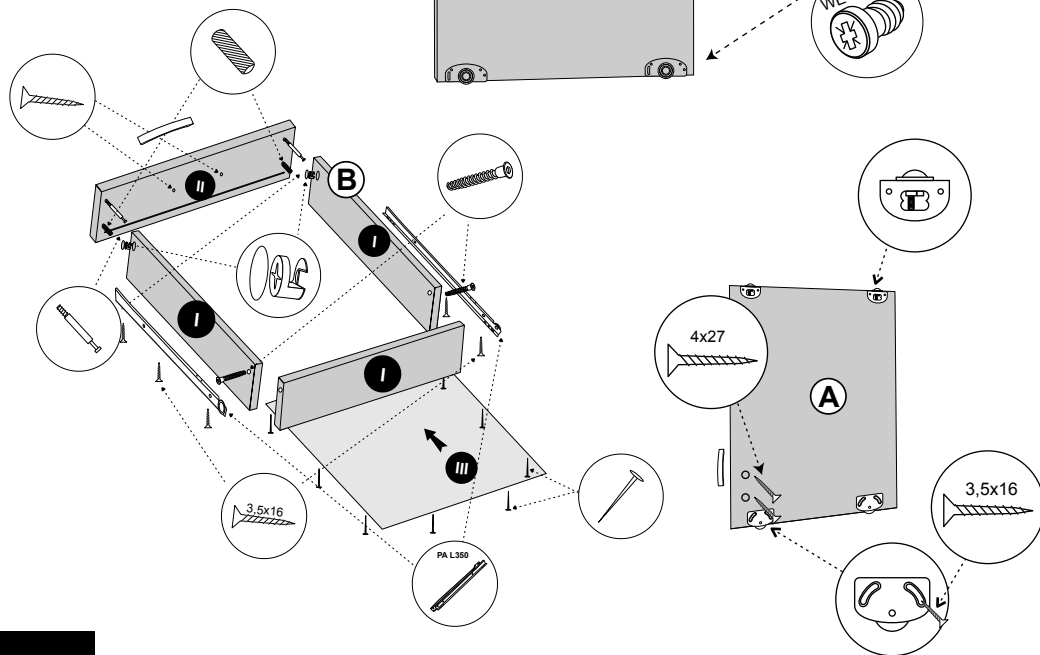


Kolejność montażu: I II III



Po ustawieniu skontrolować.

After setting to counter.
Wenn Sie eingestellt Zähler.
Po nastavení pultu.
Po nastavení pultu.
После установки в стойки.



www.MLMEBLE.pl

GB assembly instructions / D. montageanleitung / CZ. montážní návod / SK. montážny návod / RUS. инструкции по монтажу



INSTRUKCJA MONTAŻU

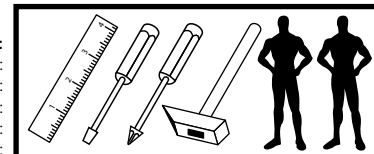
ALEKSANDER 01

↑ 221 → 100 ↗ 41

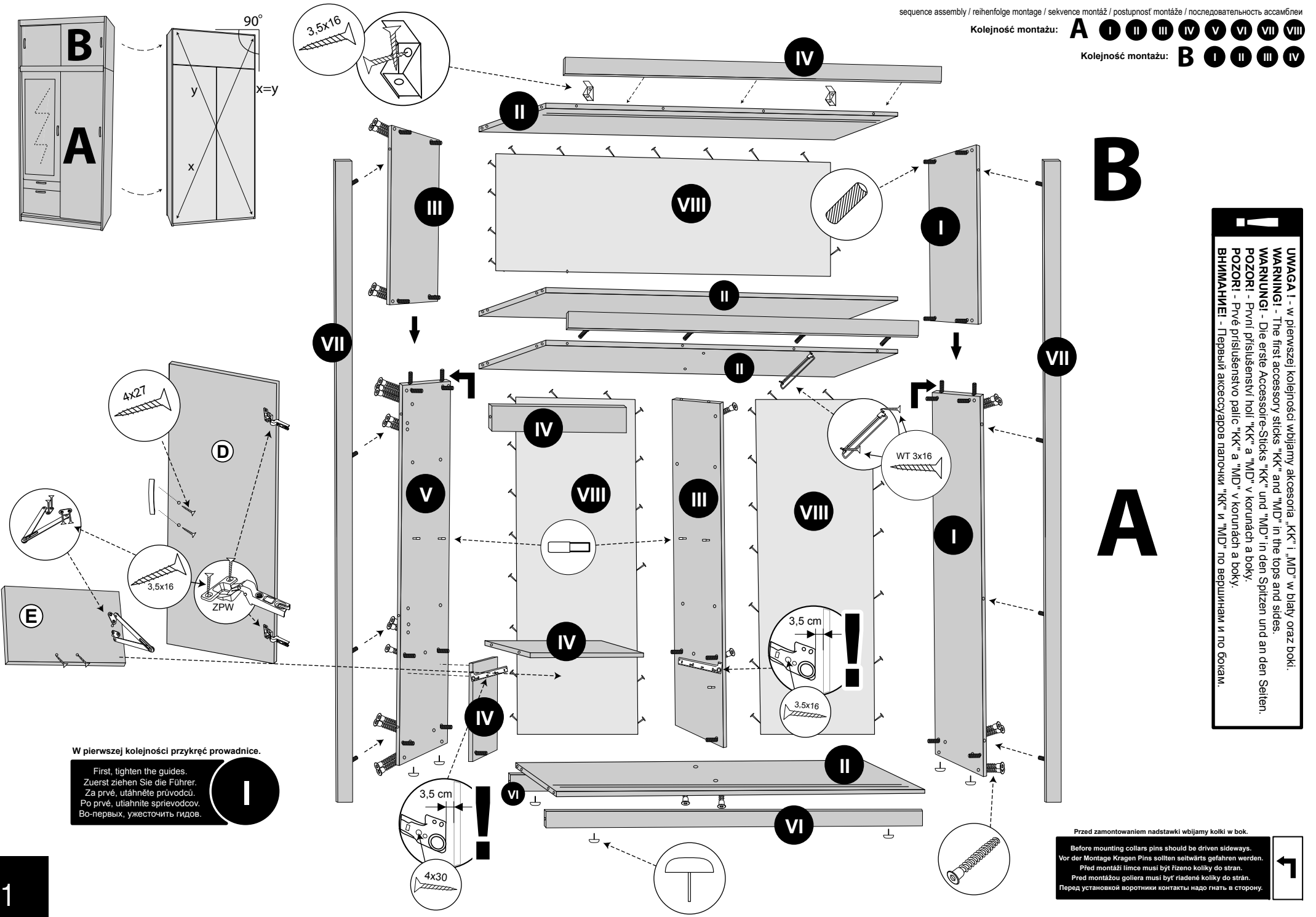
akcesoria / accessories / zubehör / příslušenství / príslušenstvo / аксесуары :

x 42 KK 8/30	x 32 KT 6,3/50	x 23 ZAK	x 9 PA Ø3	x 2 PK 25	x 1 klej / glue / kleber / lepidlo / lepidlo / клеи	x 80 GZ 1,4x25	x 6 SG 8/8
x 1 kluczyk / key / schlüssel / klíč / ключ	x 37 WT 3,5x16	x 12 WT 4x27	x 8 WE 6,3x13	x 2 MD	x 6 UT L96	x 2 ZPW	x 2 PK H-4
x 2 PGF	x 2 PDF D-50	x 4 PRW G	x 4 PRW D	x 1 PA L250	x 1 RN	x 1 WW	x 3 WT 4x30

do montażu potrzebne są:
are needed for assembly:
sind erforderlich für die montage:
jsou potřebné pro montáž:
sú potrebné pre montáž:
которые необходимы для сборки:



Kolejność montażu: **A I II III IV V VI VII VIII**
 Kolejność montażu: **B I II III IV**



I W pierwszej kolejności przykręć prowadnice.

First, tighten the guides.
 Zuerst ziehen Sie die Führer.
 Za prvé, utiahnite prívedcov.
 По-первых, ужесточить гидов.

I
UWAGA I - w pierwszej kolejności wbijamy akcesoria „KK” i „MD” w białą oraz boki.
WARNUNG I - Die first accessory sticks „KK” and „MD” in the tops and sides.
WARUNNG I - Die erste Accessoire-Sticks „KK” und „MD” in den Spitzen und an den Seiten.
POZOR I - První příslušenství holtí „KK” a „MD” v korpách a boky.
ПОЗОРИ I - Півє пріслушєнствє паліц „KK” а „MD” в корпачах а бокы.
ВНИМАНИЕ I - Первый аксессуаров палочки „KK” и „MD” по верхинам и по бокам.

Przed zamontowaniem nadstawki wbijamy kolki w bok.

Before mounting collars pins should be driven sideways.
 Vor der Montage Kragen Pins sollten seitwärts gefahren werden.
 Před montáží límečka musí být řízeno kolíky do stran.
 Před montážou golierra musí být říadené kolíky do stran.
 Перед установкой воротники контакты надо гнать в сторону.