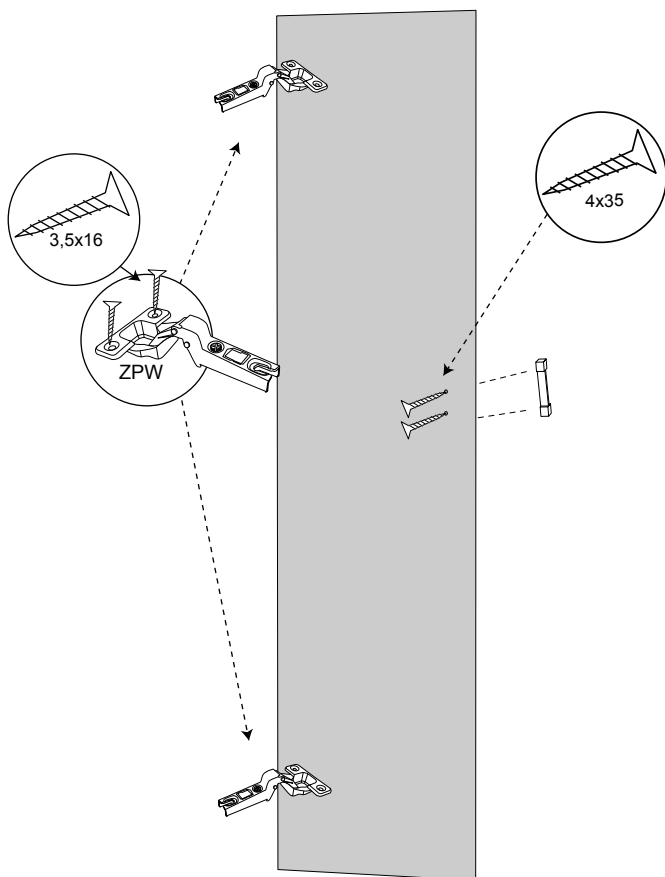
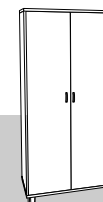




www.MLMEBLE.pl

GB assembly instructions / D. montageanleitung / CZ. montážní návod / SK. montážny návod / RUS. инструкции по монтажу



INSTRUKCJA MONTAŻU

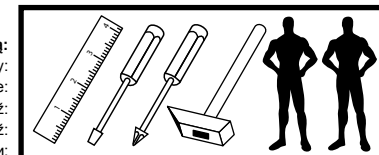
P 26

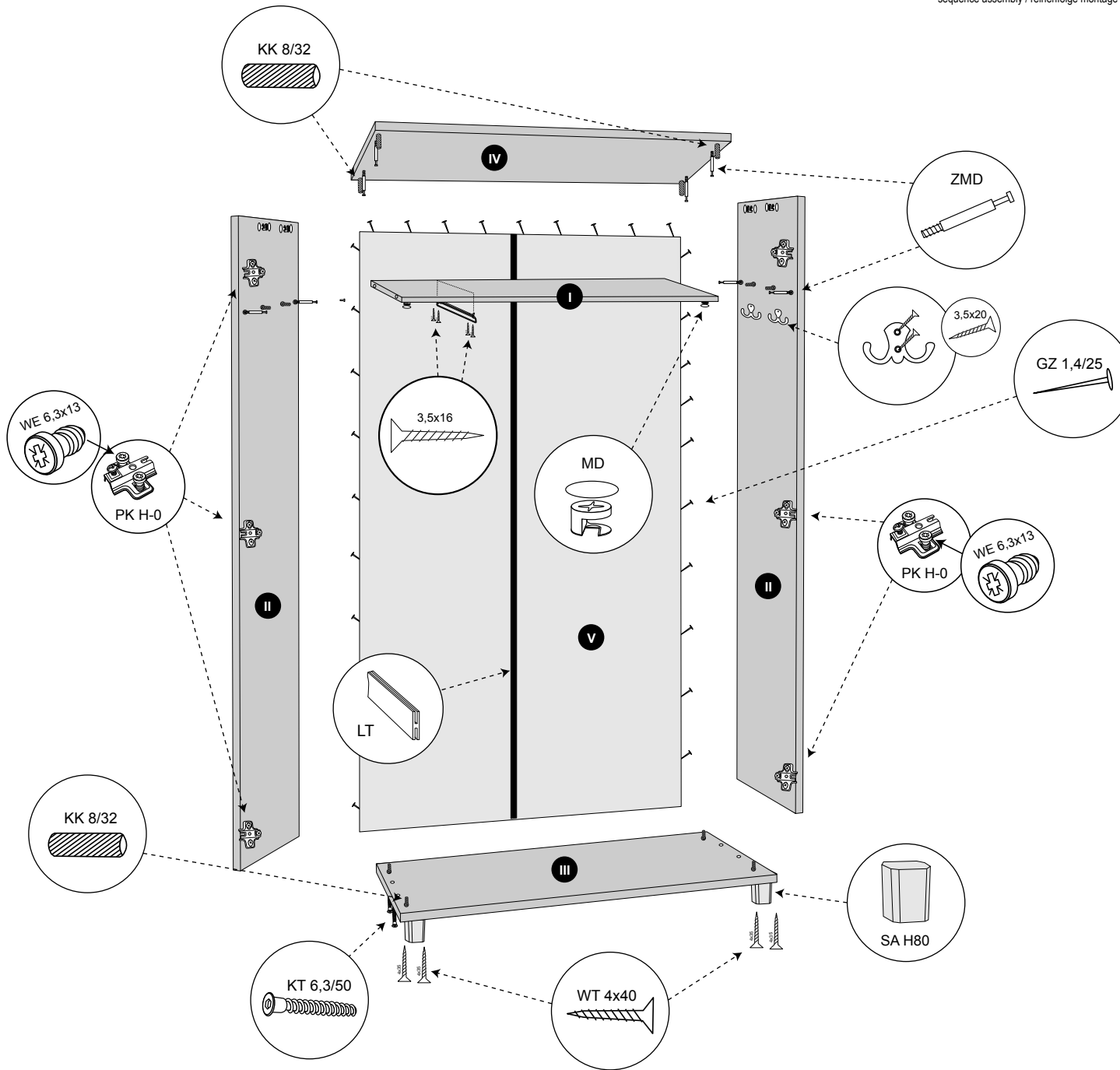
↑ 183 → 80 ↗ 36

akcesoria / accessories / zubehör / příslušenství / príslušenstvo / аксессуары :

x 8 BMD 	x 8 ZMD 	x 4 WT 3,5x20 	x 16 WT 3,5x16 	x 4 WT 4x35 	x 8 WT 4x40 	x 1 klej / glue / kleber / lepidlo / lepido / клей 	x 1 kluczyk / key / schlüssel / klíč / ключ
x 4 KT 6,3/50 	x 12 WE 6,3x13 	x 6 PK H-4 	x 6 ZA 110° 	x 2 WK 2N 	x 50 GZ 1,4/25 	x 2 UT L96P 	x 1 WW
x 4 SA H80 	x 12 KK 8/32 						

do montażu potrzebne są:
are needed for assembly:
sind erforderlich für die montage:
jsou potřebné pro montáž:
sú potrebné pre montáž:
которые необходимы для сборки:





!

UWAGA I - w pierwszej kolejności wbijamy akcesoria „KK” i „MD” w białe oraz boki.
WARNUNG I - The first accessory sticks „KK” and „MD” in the tops and sides.
WARNUNG I - Die erste Accessoire-Sticks „KK” und „MD” in den Spitzen und an den Seiten.
POZOR I - První příslušenství hřebí „KK” a „MD” v korunách a boky.
ПОЗОР I - Первые принадлежности палочки „KK” и „MD” в верхинам и по бокам.