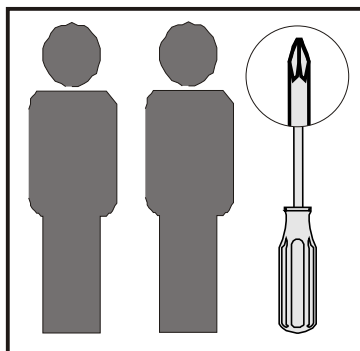
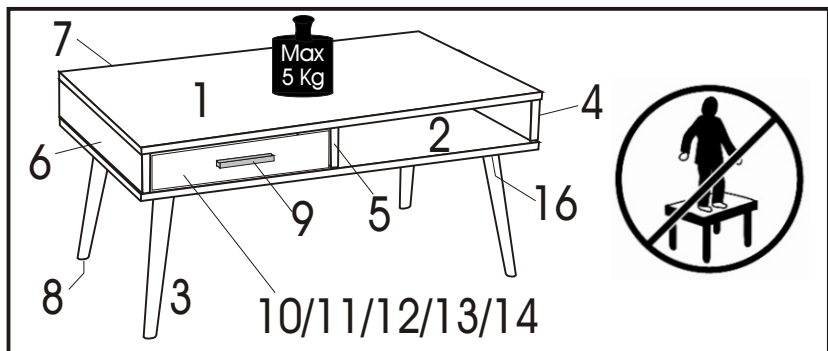



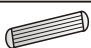






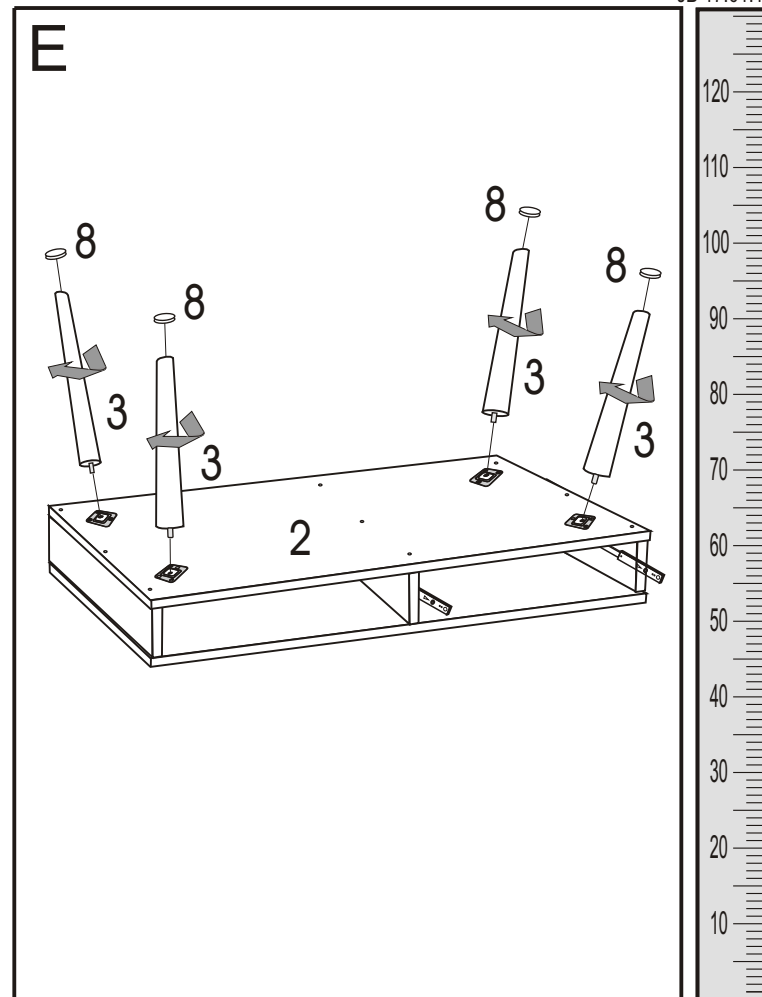
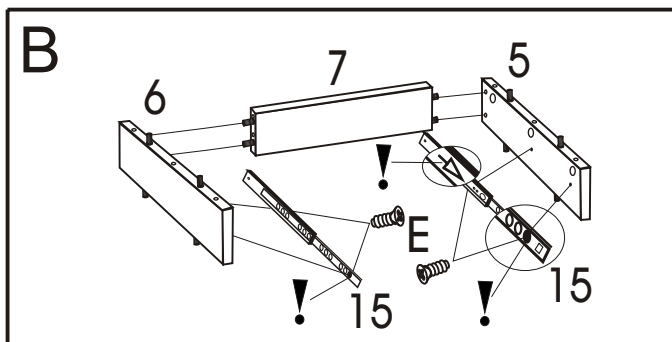
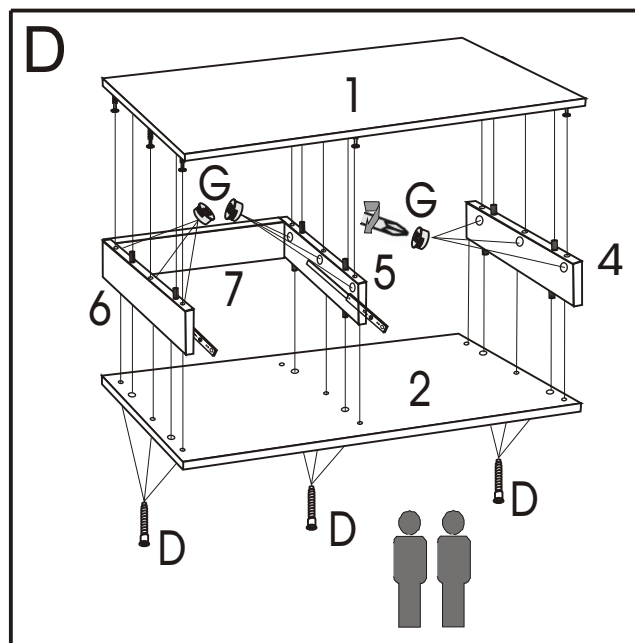
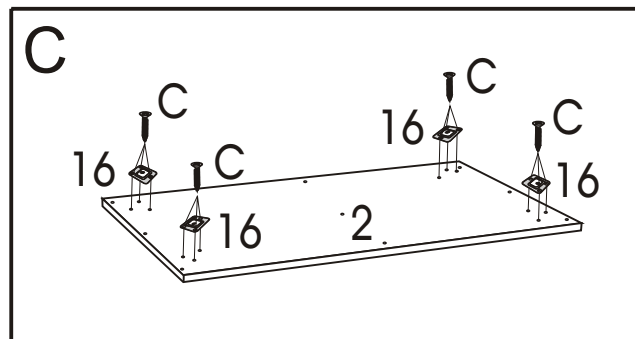
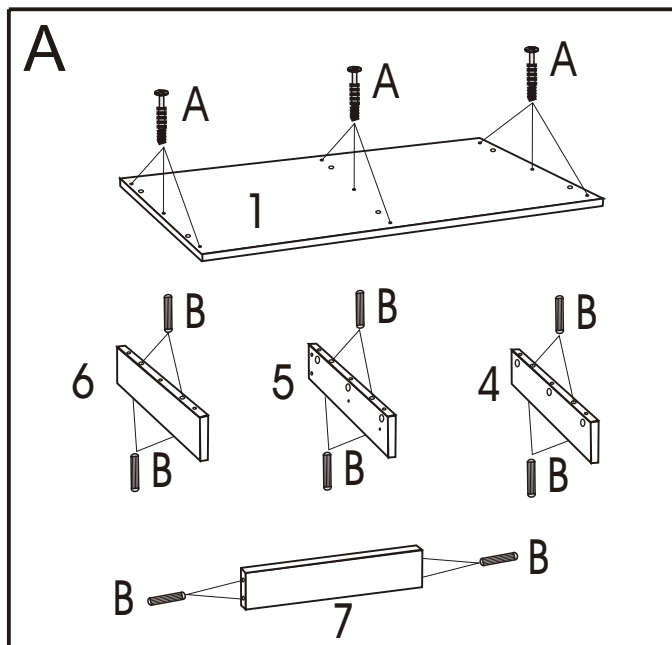


Nova SK

1 - 3



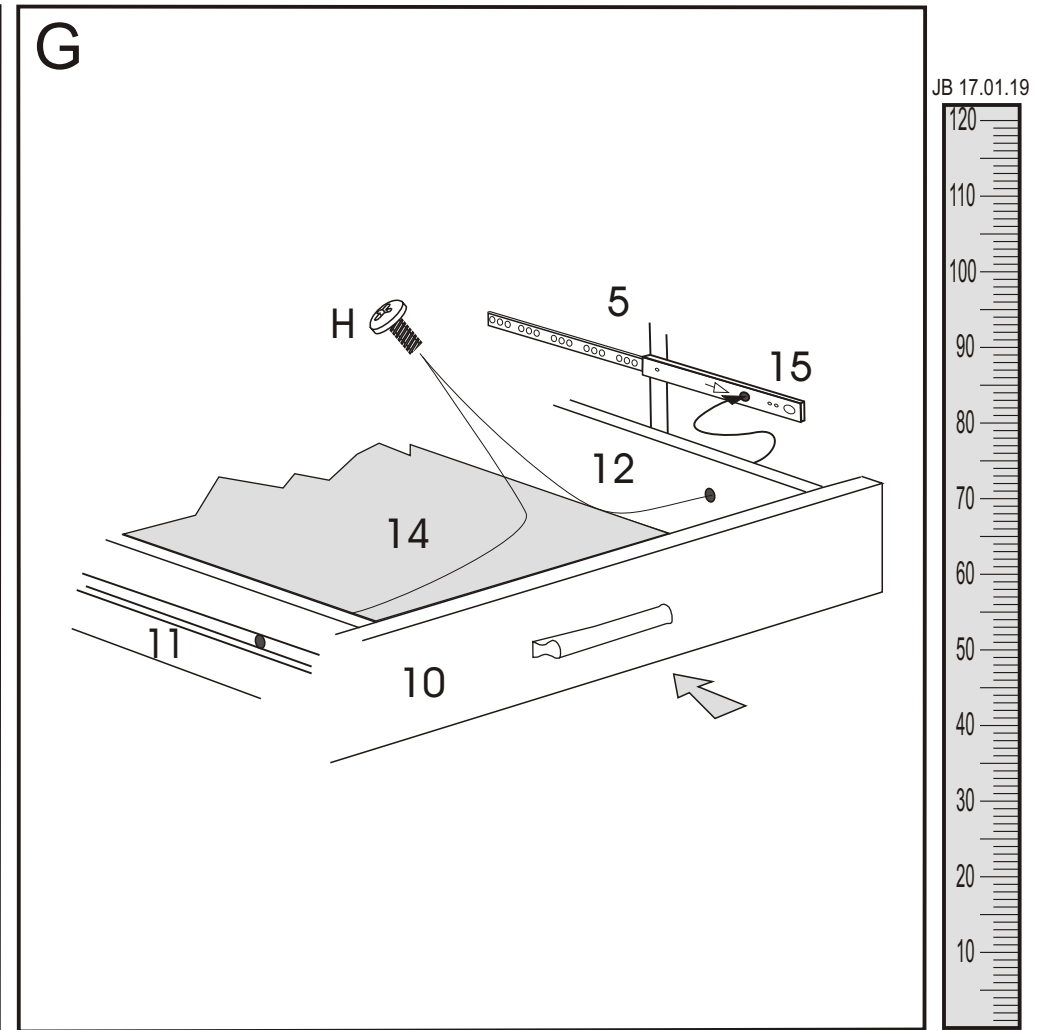
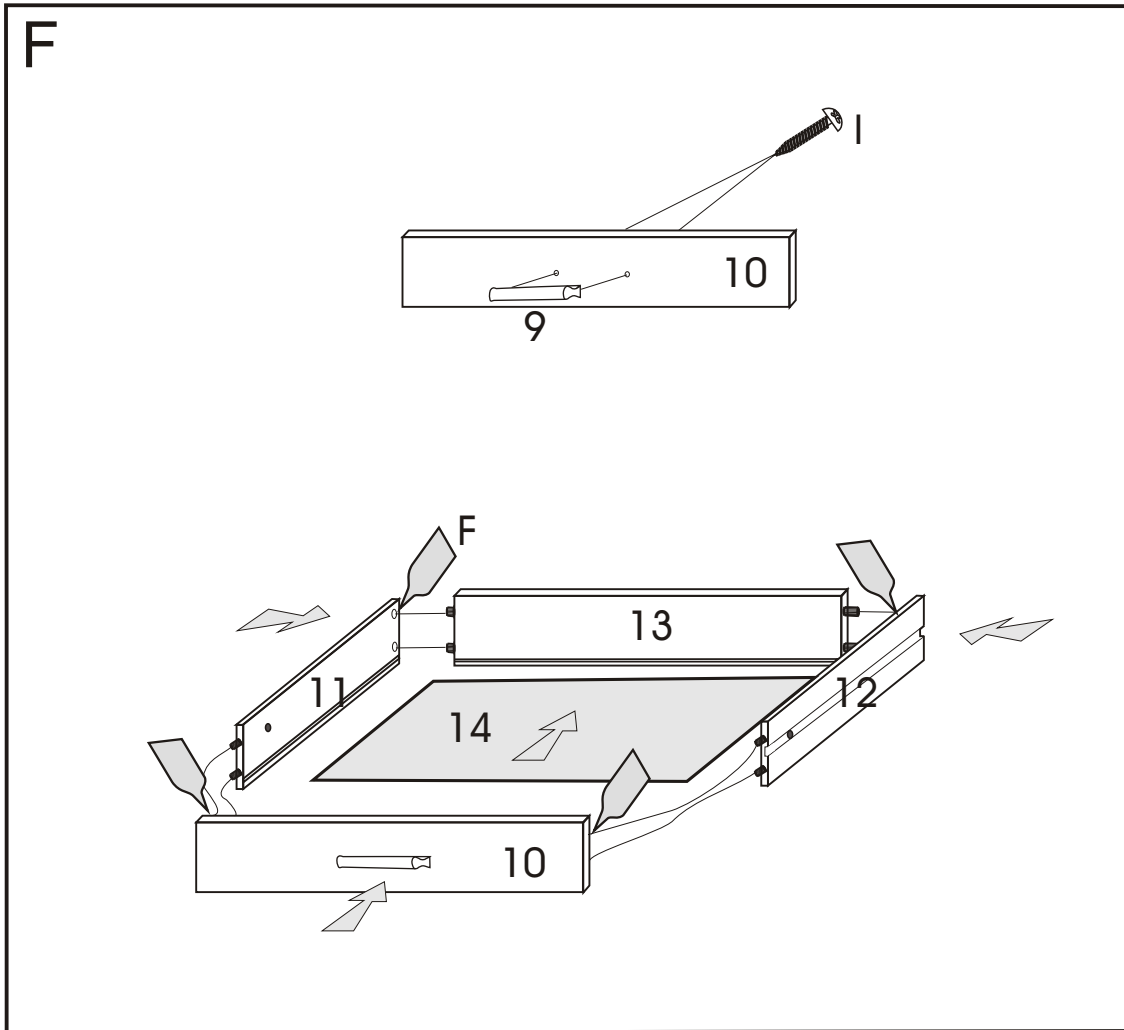
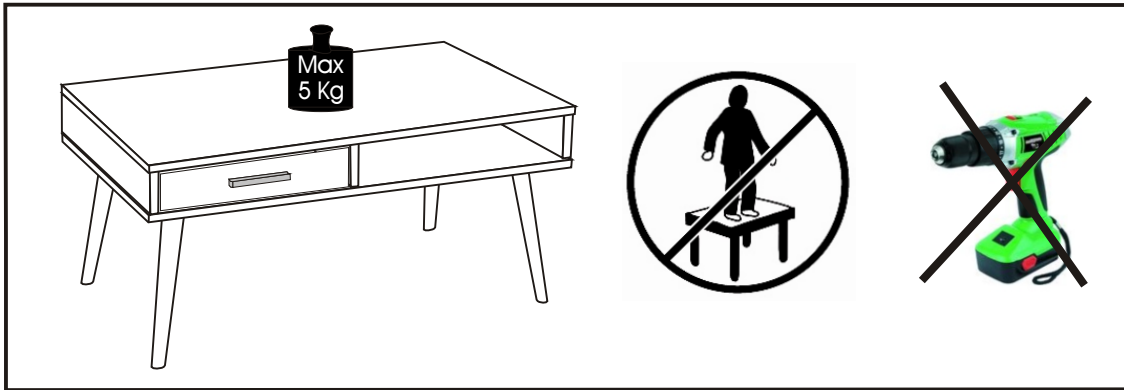
| | | | | | | | | | | | |
|----------|------------------|---|-----|----------|----------------------|---|----|---|----------------------|---|----|
| A | 30,3 H33698 |  | 9x | E | 6x11 SK KS E40100 |  | 4x | I | 4x30 RK KS E16504 |  | 2x |
| B | 8x30 V85058 |  | 16x | F | 15ml A11047 |  | 1x |  | | | |
| C | 4x16 E16124 |  | 12x | G | Dm 15 H33715 |  | 9x | | | | |
| D | 6,3x50 E17061 |  | 9x | H | M4x9 D17285 |  | 2x | | | | |



JB 17.01.19

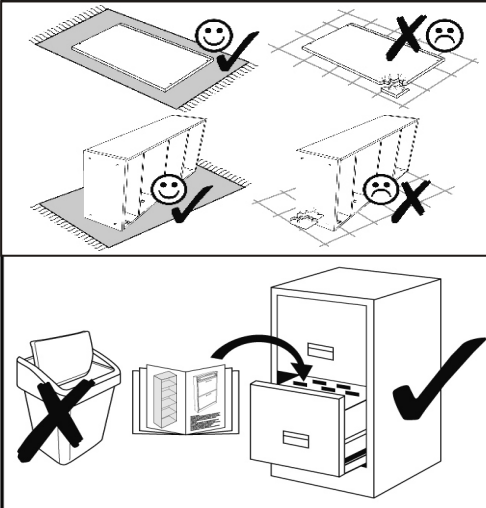
Nova SK

2 - 3



Service • Dienstverlening • Serwis • Servis • Сервисная служба

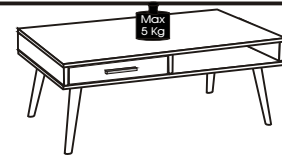
Szerviz • Assistenza • Ustuga serwisowa



Nova SK

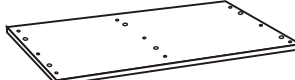
| | |
|----|---|
| D | X |
| GB | X |
| FR | X |
| TR | X |
| IT | X |
| NL | X |


| | |
|----|---|
| RU | X |
| CZ | X |
| HU | X |
| RO | X |
| PL | X |
| SK | X |

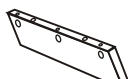


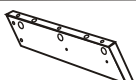
3 - 3

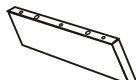
| | | |
|--------|--|----|
| Teil 1 |  | 1x |
|--------|--|----|


| | | |
|--------|---|----|
| Teil 2 |  | 1x |
|--------|---|----|

| | | |
|--------|---|----|
| Teil 3 |  350mm | 4x |
|--------|---|----|


| | | |
|--------|---|----|
| Teil 4 |  | 1x |
|--------|---|----|


| | | |
|--------|---|----|
| Teil 5 |  | 1x |
|--------|---|----|


| | | |
|--------|---|----|
| Teil 6 |  | 1x |
|--------|---|----|


| | | |
|--------|---|----|
| Teil 7 |  | 1x |
|--------|---|----|


| | | |
|--------|--|----|
| Teil 8 |  \varnothing 15mm | 4x |
|--------|--|----|


| | | |
|--------|---|----|
| Teil 9 |  | 1x |
|--------|---|----|


| | | |
|---------|---|----|
| Teil 10 |  | 1x |
|---------|---|----|


| | | |
|---------|---|----|
| Teil 11 |  | 1x |
|---------|---|----|

| | | |
|---------|---|----|
| Teil 12 |  | 1x |
|---------|---|----|

| | | |
|---------|---|----|
| Teil 13 |  | 1x |
|---------|---|----|

| | | |
|---------|--|----|
| Teil 14 |  | 1x |
|---------|--|----|

| | | |
|---------|---|----|
| Teil 15 |  406mm | 2x |
|---------|---|----|

| | | |
|---------|---|----|
| Teil 16 |  | 4x |
|---------|---|----|

| | | |
|--|--|----|
| | 0534  | 1x |
|--|--|----|

JB 17.01.19

