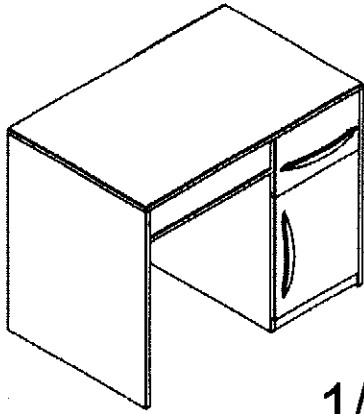

















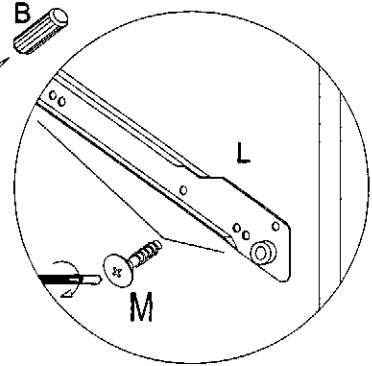
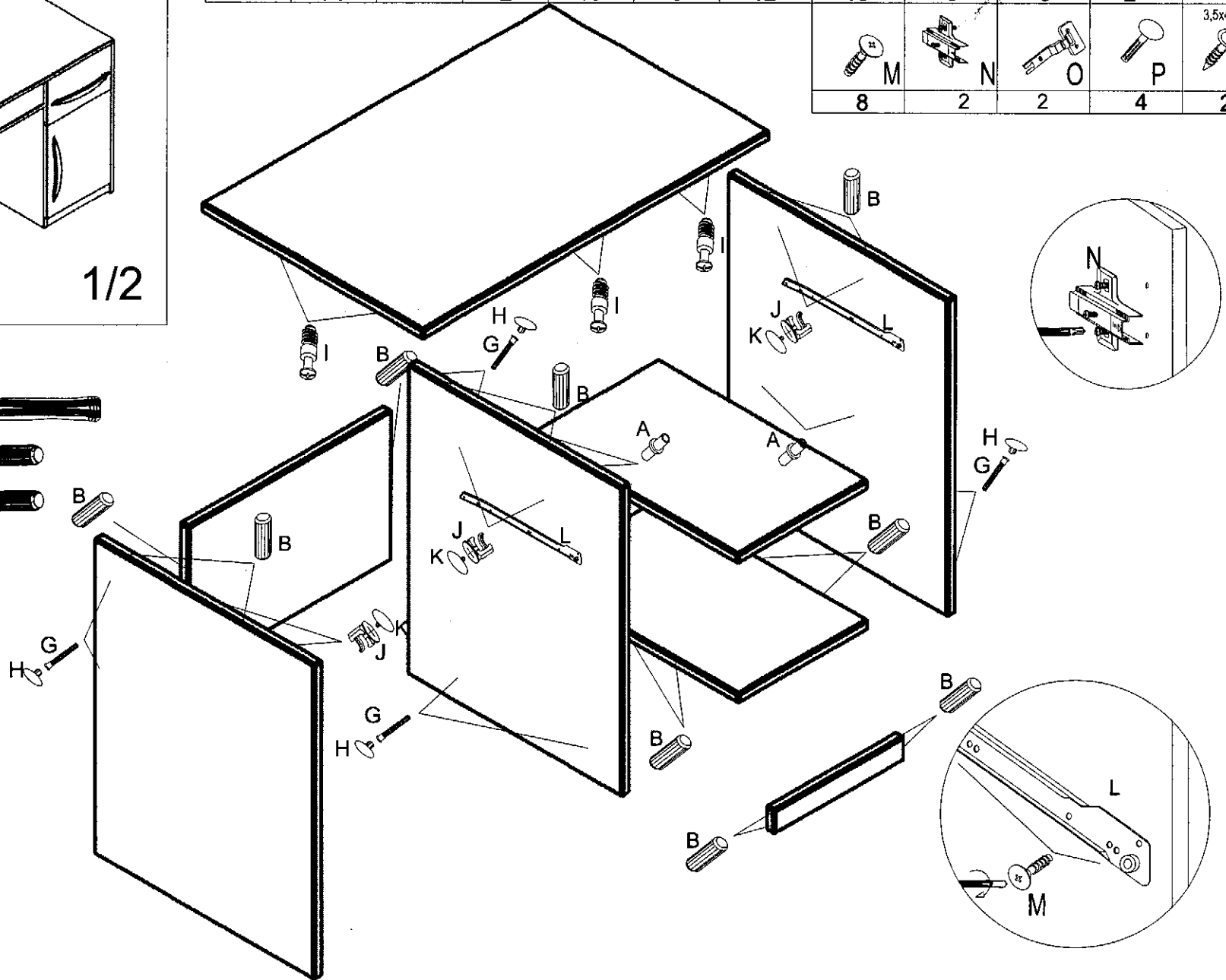
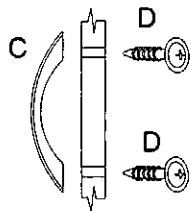
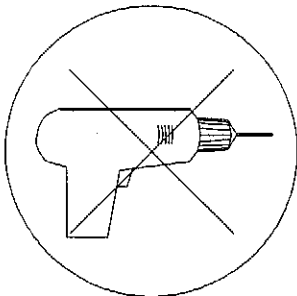
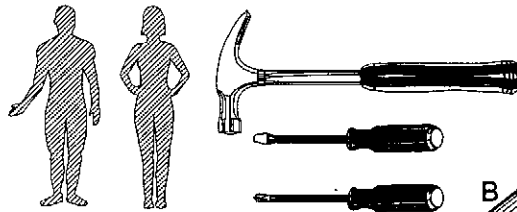


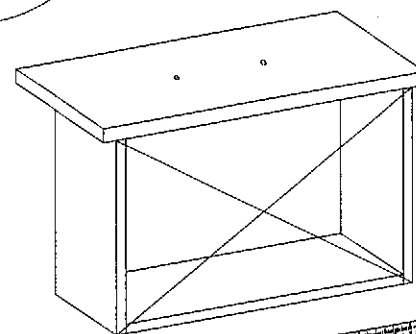
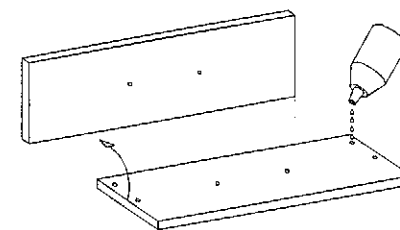
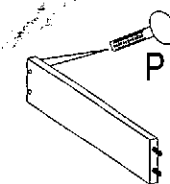
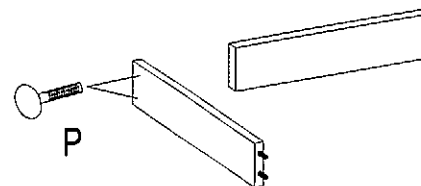
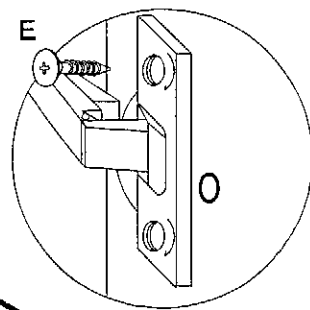
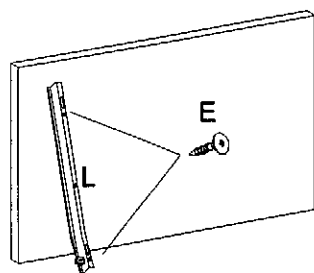
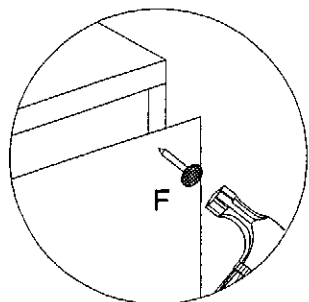
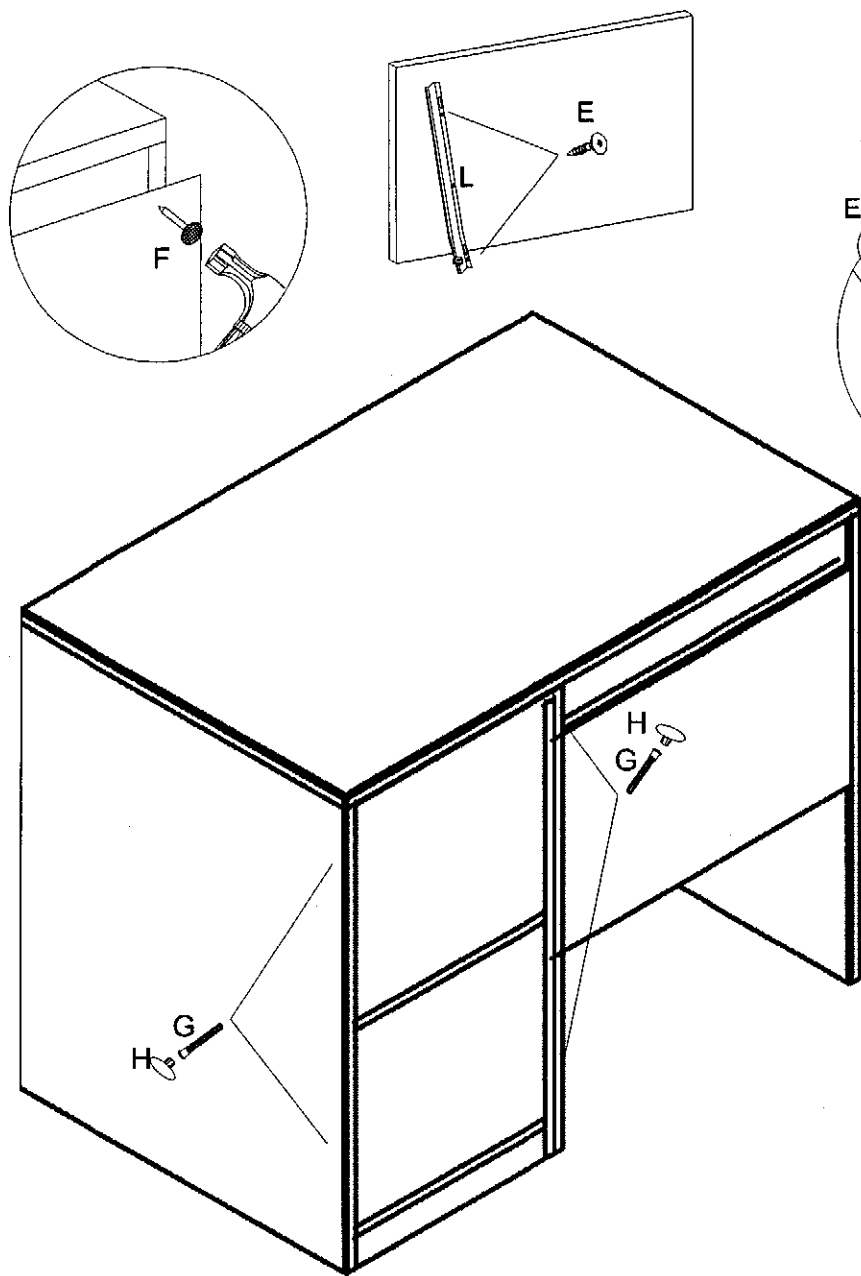
# SYSTEM TADEUSZ T-19



1/2

 A	 B	 C	 4x28mm D	 Ø4.0x13mm E	 F	 G	 H	 I	 J	 K	 L
4	20	2	2	10	5	12	10	6	6	2	2
 M	 N	 O	 P	 3,5x4mm R							
8	2	2	4	2							





zmiarz przekatną

