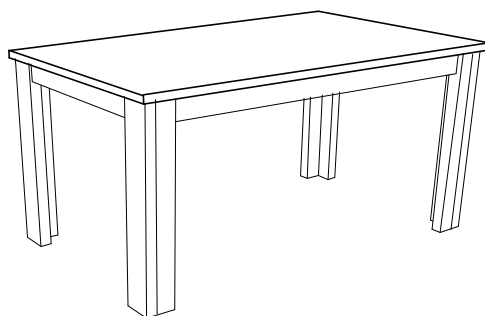
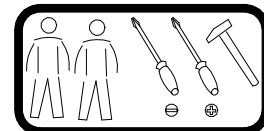


# DECO, DELI - kuchynský stôl (pevný)

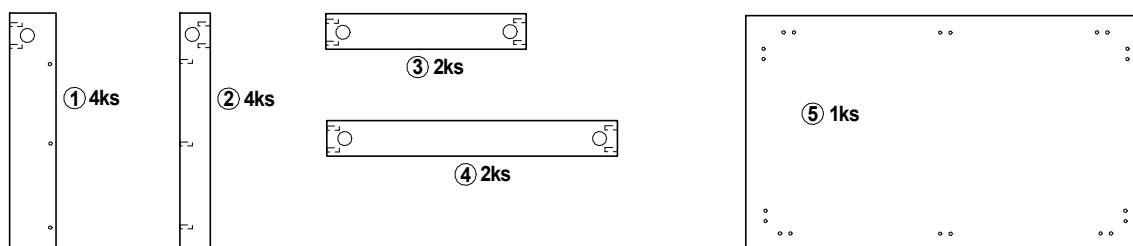


## Znaky a ich vysvetlenie :

- (A, B, C)..... MONTÁŽNE KOVANIE**  
**(1, 2, 3)..... DIELCE POSTELE**  
**(I, II, III)..... POSTUP MONTÁŽE**

Rozbaľte jednotlivé balíky. Polyetylénovú fóliu a kartón použite pri montáži na vypodloženie pod montované diely. Predídete tým poškodeniu poťahovej látky alebo lamina. Po zmontovaní výrobku vhodte obalový materiál do príslušného kontajnera s označením plasty / kartón.

## ZOZNAM DIELCOV :

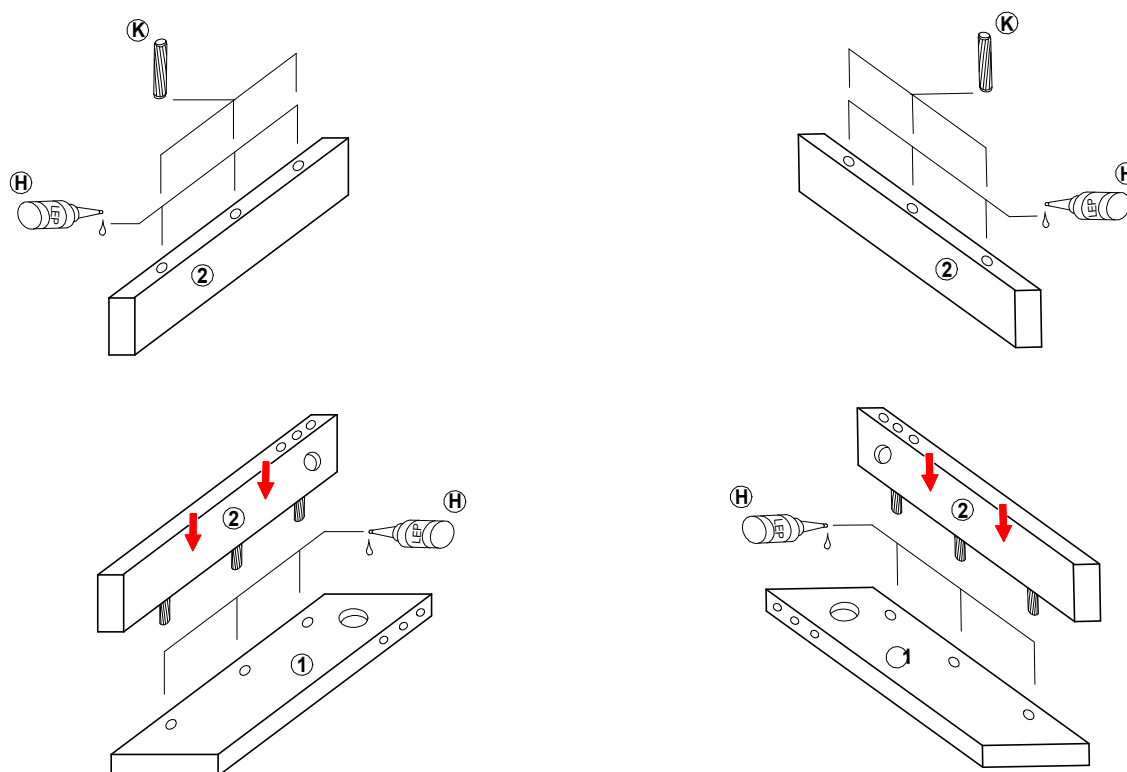


## ZOZNAM KOVANIA :

<b>(A)</b> Kolík 10x60 - 16ks	<b>(K)</b> Kolík 10x40 - 12ks	<b>(B)</b> Závitová tyč 90mm... 8ks	<b>(C)</b> Sektor podložka - 16ks	<b>(D)</b> Podložka 6 - 16ks	<b>(E)</b> Matica M6 - 16ks
<b>(F)</b> PVC rohovník - 10ks	<b>(G)</b> Samorezka 3,5x16 - 40ks	<b>(H)</b> Lepidlo - 1ks	<b>(I)</b> Klinec 1,6x35 - 12ks	<b>(J)</b> Klzáky - 4ks	

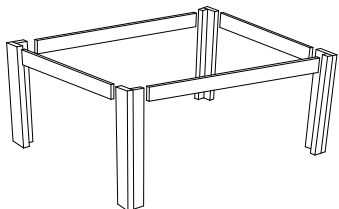
## MONTÁŽNY NÁVOD :

**I**

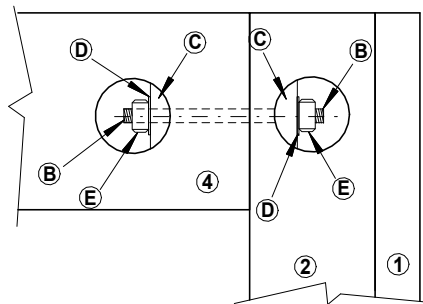
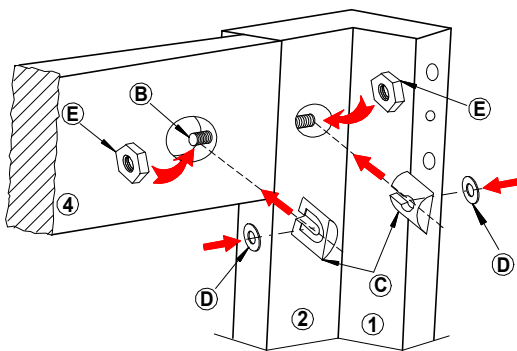
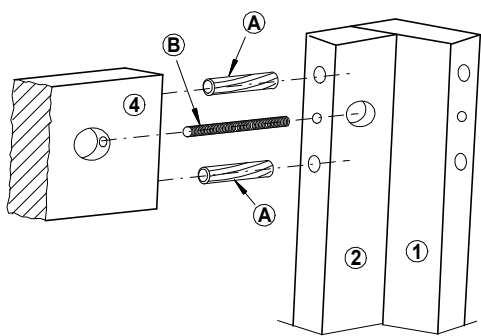




II

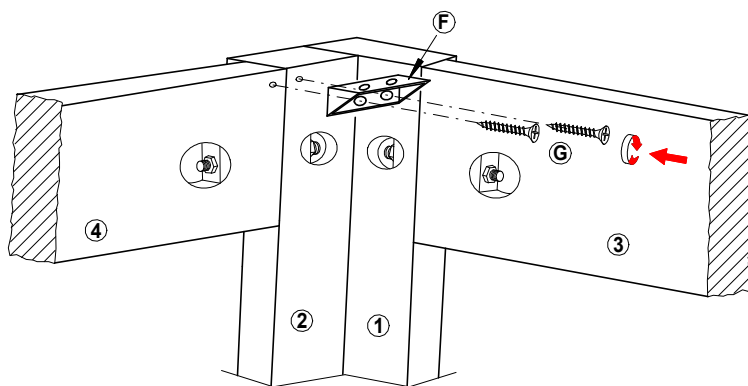
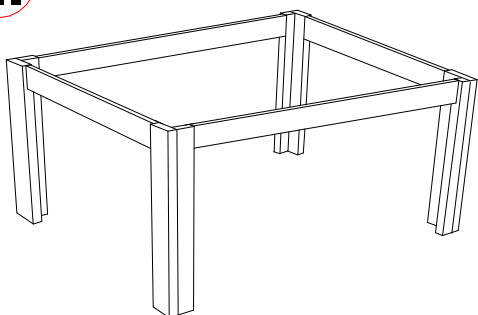


Montáž nôh s lubmi



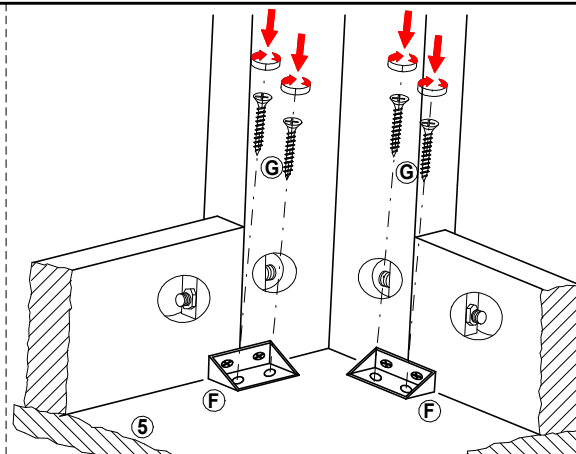
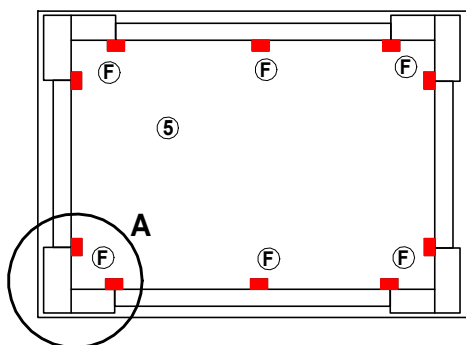
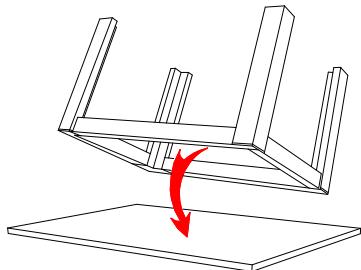
III

Umiestnenie a montáž plastových uholníkov na nohy a luby (umiestnenie uholníkov je zázornené v kroku IV)



IV

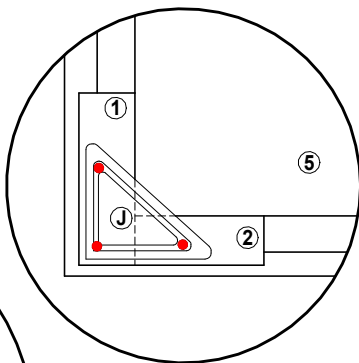
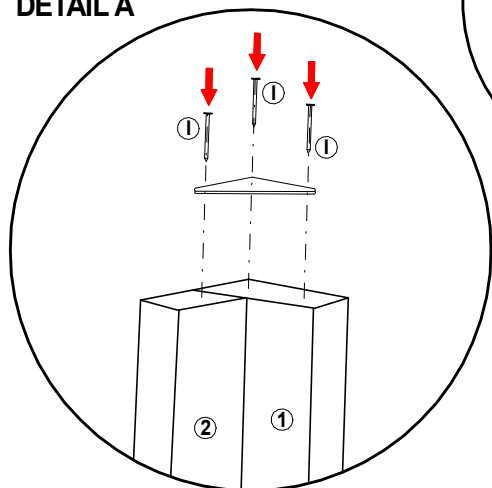
Spojenie stolovej dosky s nohamy



V

Montáž klzáka

DETAIL A



**Návod na používanie :**

Počas používania po polroku a potom raz do roka skontrolujte skrutky a v prípade ich uvoľnenia pevne dotiahnite. Výrobok neťahajte po podlahe, ale prekladajte.

**Návod na ošetrovanie a údržbu nábytku.**

Drevené lakované časti ošetrujeme bežnými prípravkami napr. COLORMAT, DIAVA, OPTI a pod. Nábytok a jeho drevené časti nikdy nečistíme benzínom a acetónom.

Kontakt :  
**FINES a.s.**  
 Dolné Rudiny 1  
 010 91 ŽILINA  
 tel/fax.: 041 / 707 13 12  
 tel.: 041 / 707 13 11  
 www.fines.sk

