

NATURAL 5

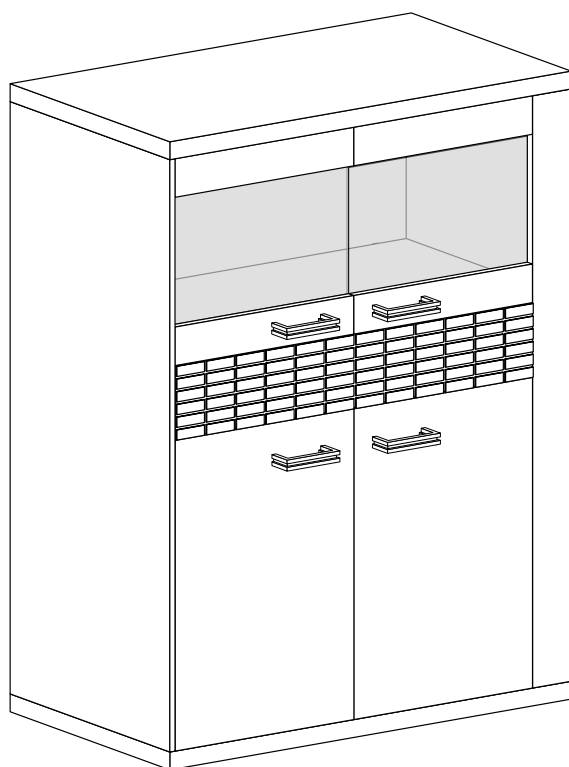


Narzędzia potrzebne do montażu



UWAGA !!!

MONTOWANIE USZKODZONYCH
ELEMENTÓW POWODUJE UTRATĘ
GWARANCJI

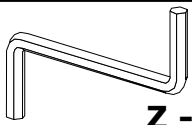

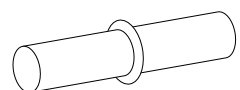

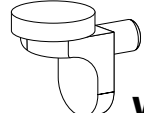
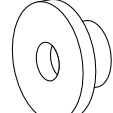
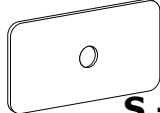
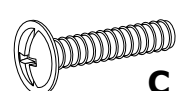
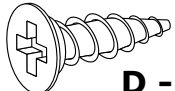
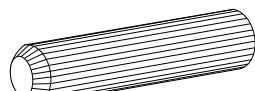
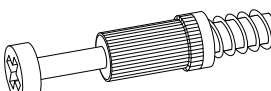
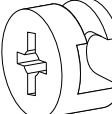

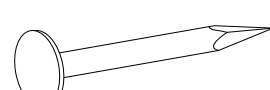
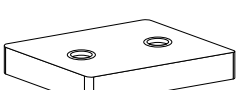
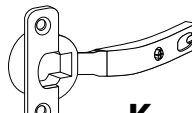

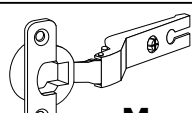
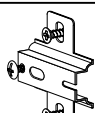
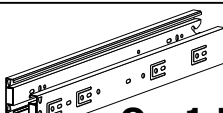
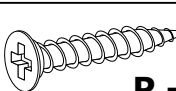
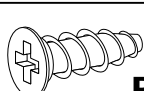


Nr	D[mm]	S[mm]	G[mm]	Ilość
1	1487	405	16	1
2	1487	389	16	1
3	1018	406	16	1
4	1018	406	16	1
5	983	405	16	1
6	983	389	16	1
7	389	197	16	1
8	1487	100	16	1
9	983	389	16	1
10	981	380	4	1
11	1008	690	2,5	1
12	1008	213	2,5	1
13	1008	630	2,5	1
14	350	165	16	2
15	842	165	16	1
16	892	190	32	1
17	505	345	2,5	1
18	685	445	16	2
19	445	100	16	2
20	445	100	16	2
21	443	413	4	2

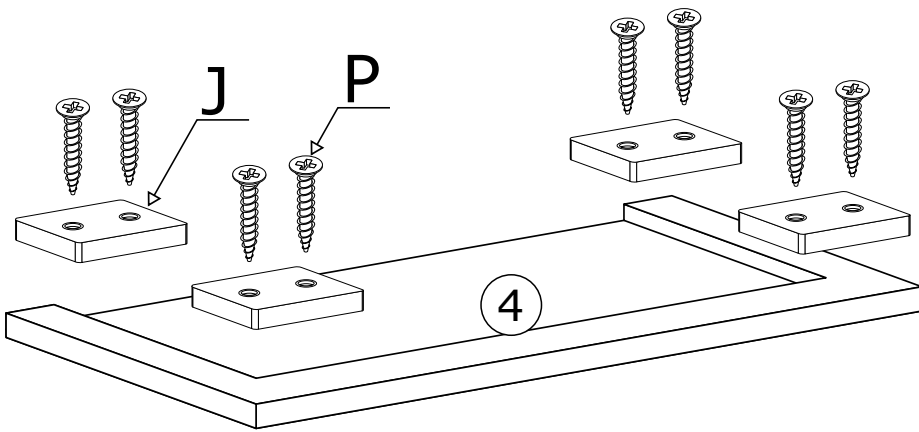
UWAGA !!!

Mebel zawiera
elementy drewniane

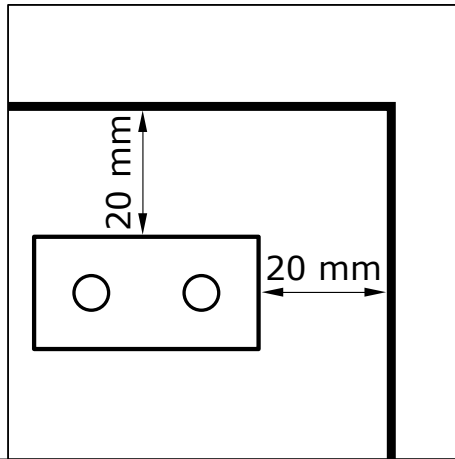
W przypadku reklamacji proszę podać numer pakowacza znajdujący się na kartonie.

			 Z - 1 St.	 T - 30 St. 3x30 mm
 B - 4 St.	 A - 4 St.	 W - 8 St.	 U - 12 St.	 S - 14 St.
 C - 8 St. 4x25 mm	 D - 42 St. 3,5x16 mm	 E - 24 St.	 F - 22 St.	 G - 22 St.
 H - 8 St.	 I - 50 St.	 J - 4 St.	 K - 4 St.	 L - 4 St.
 M - 4 St.	 N - 4 St.	 O - 1 Kpl.	 P - 8 St. 3,5x25 mm	 R - 8 St. 5x13 mm

I



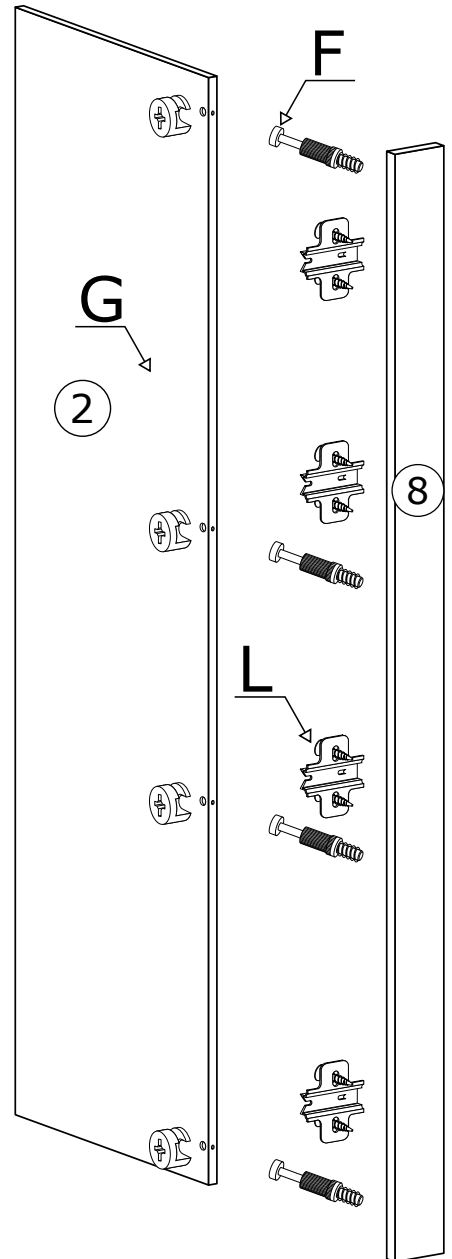
4



20 mm

20 mm

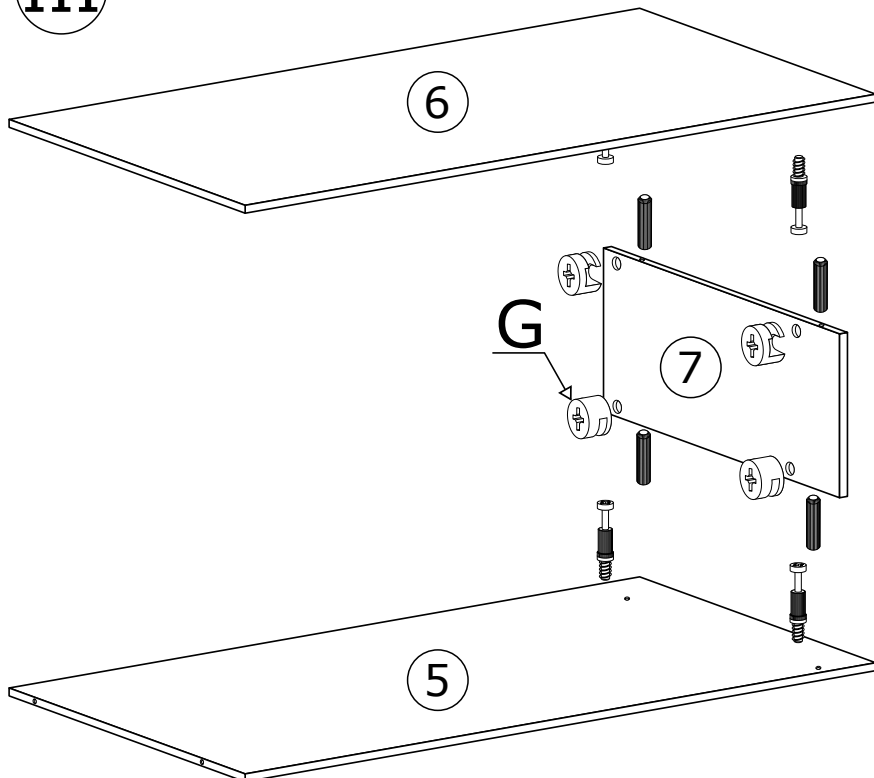
II



2

8

III

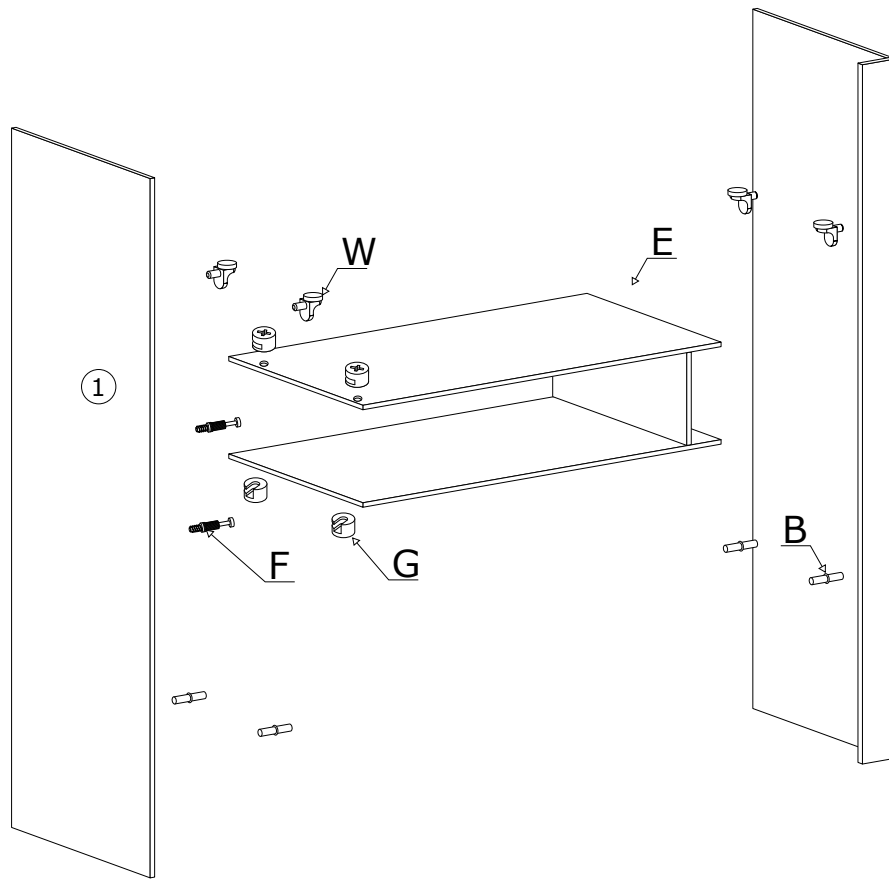


6

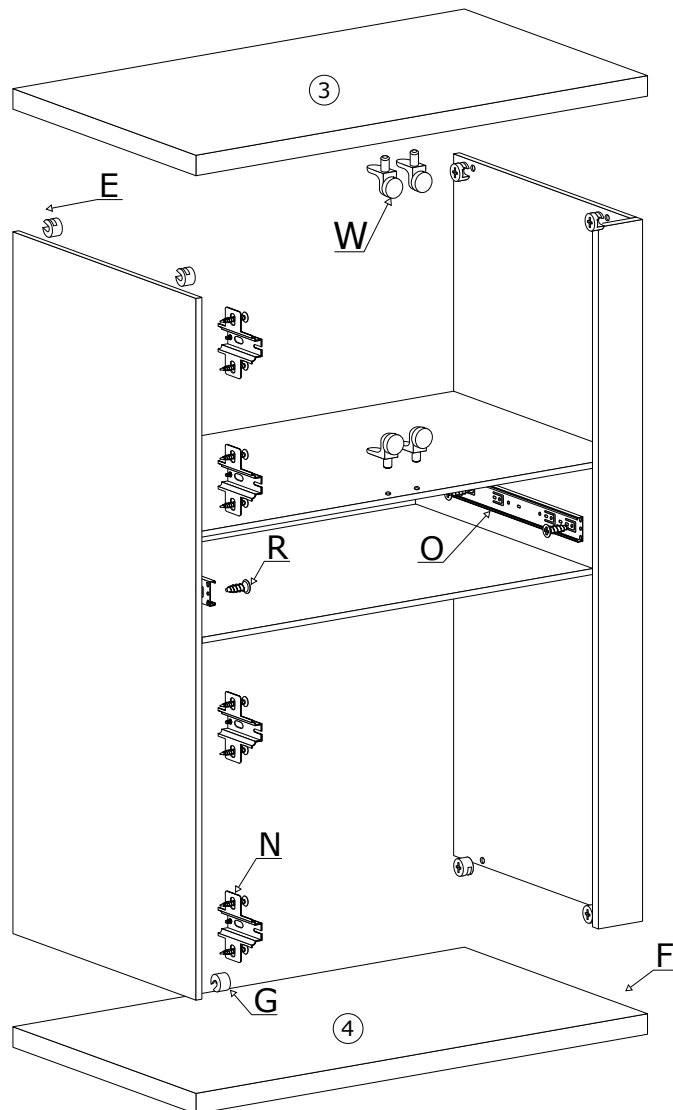
7

5

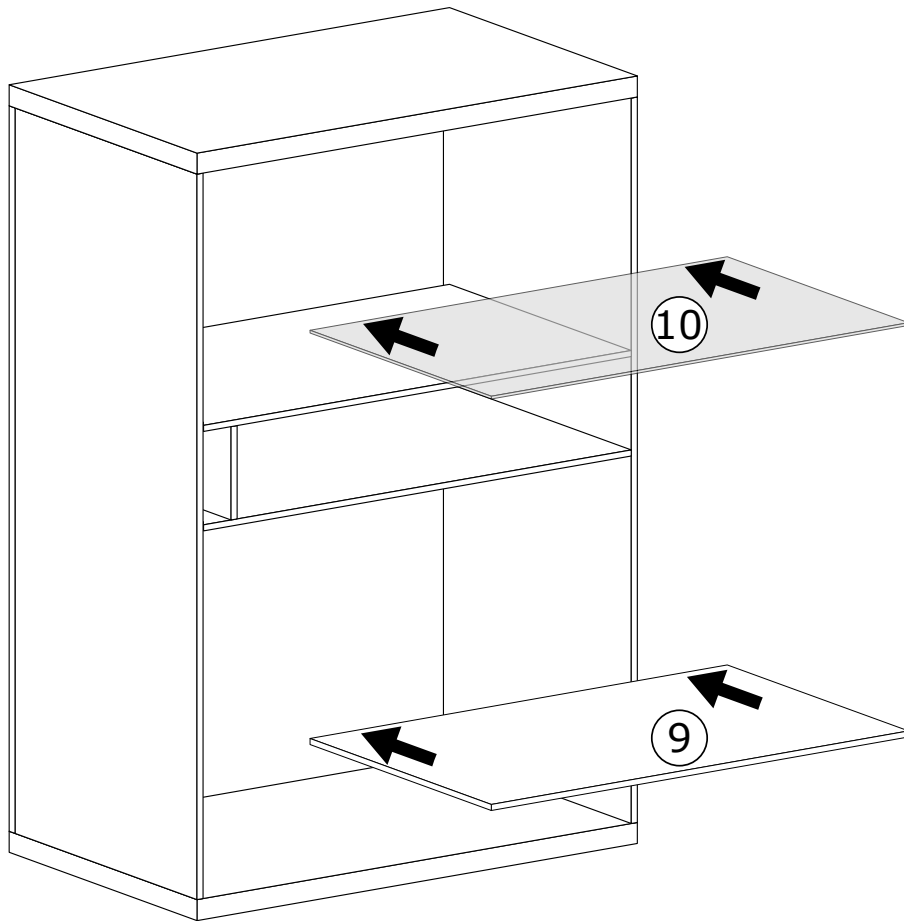
IV



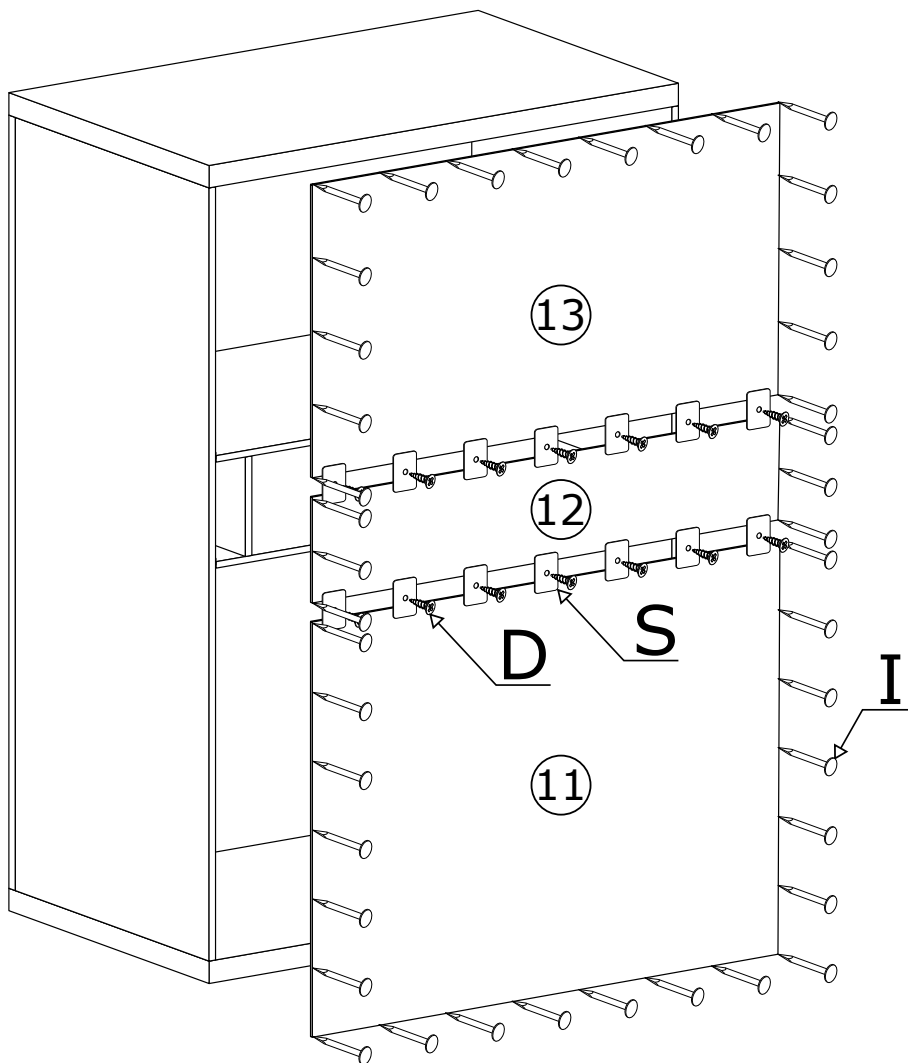
V



VI

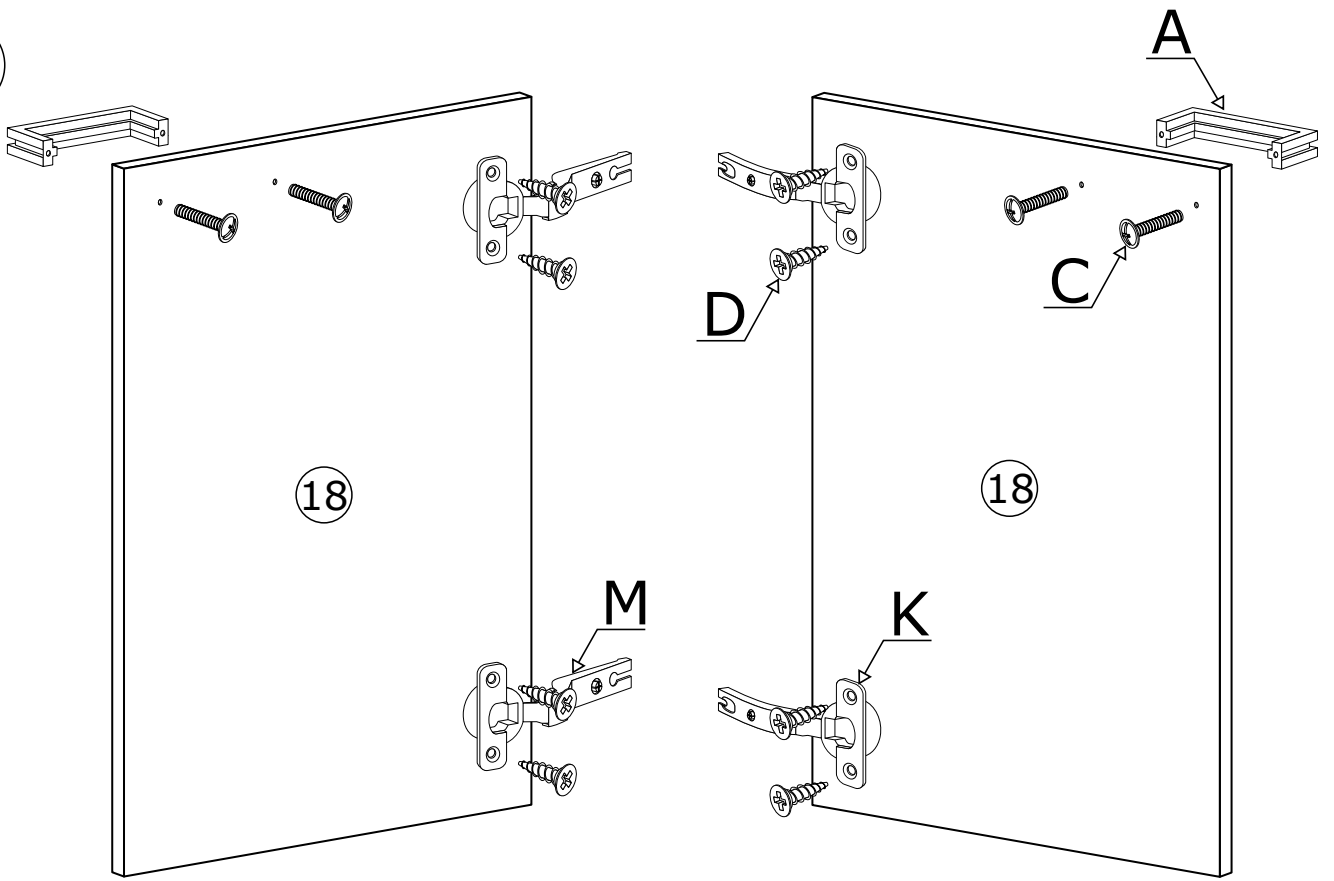


VII

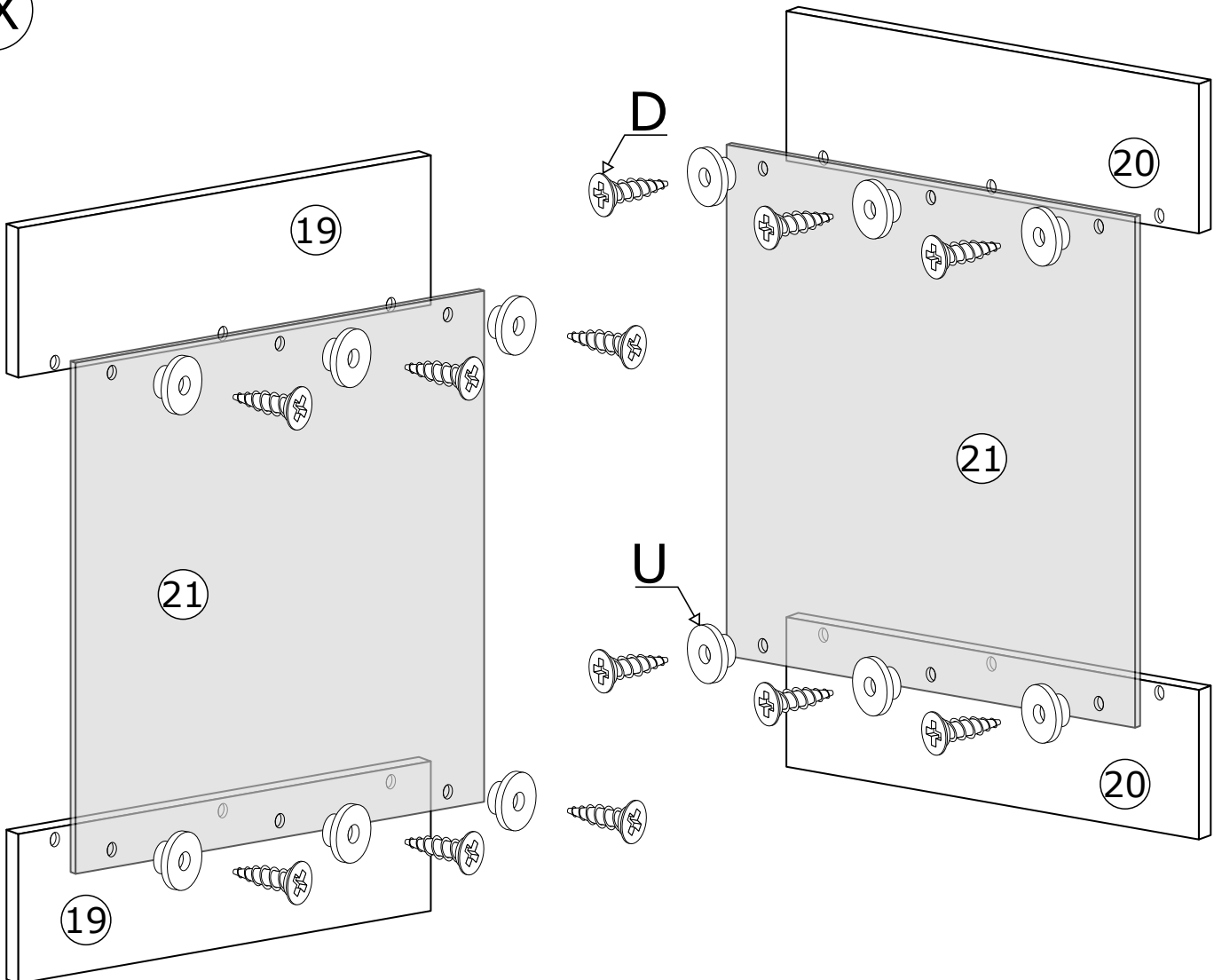


x50

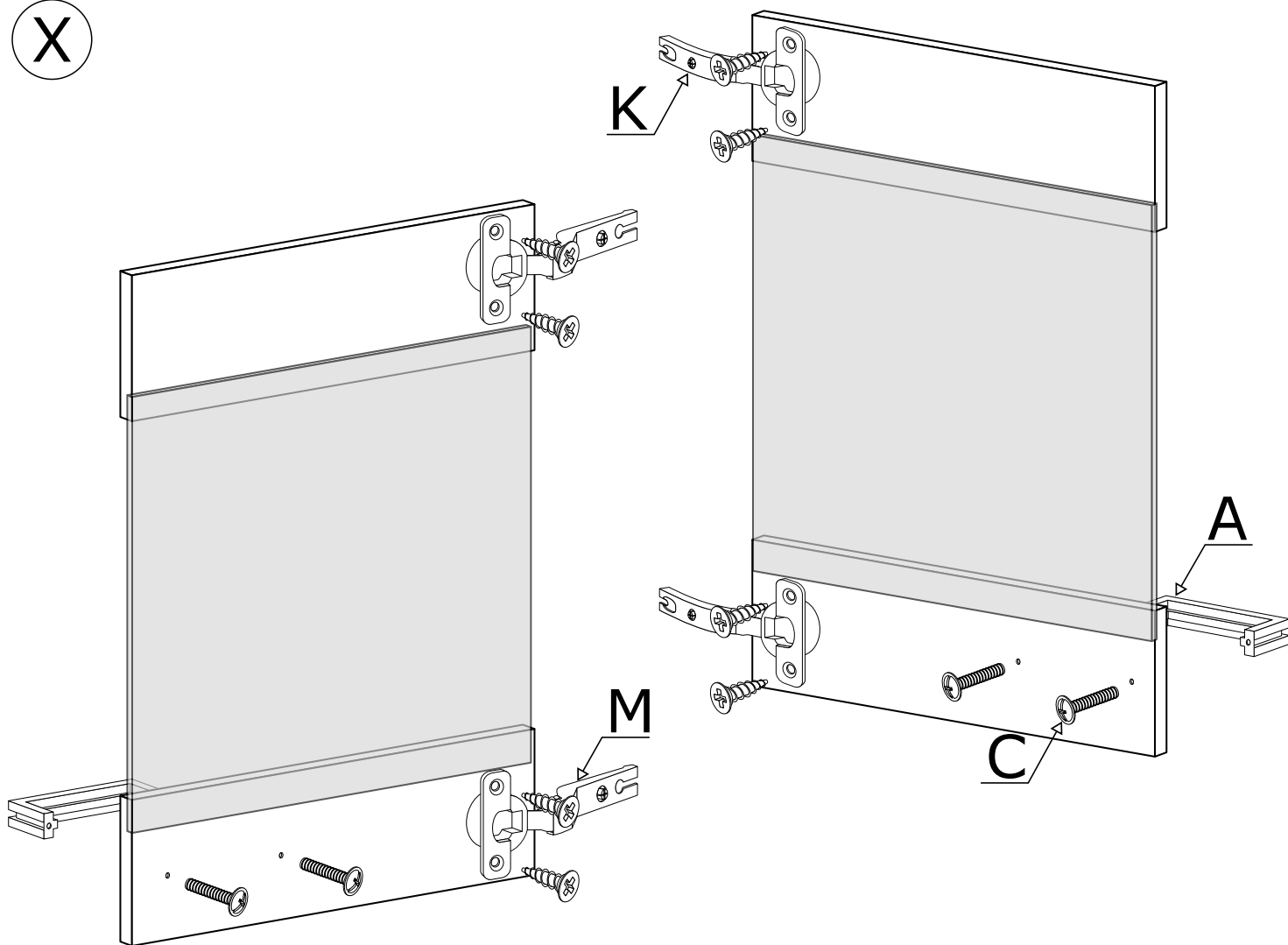
VIII



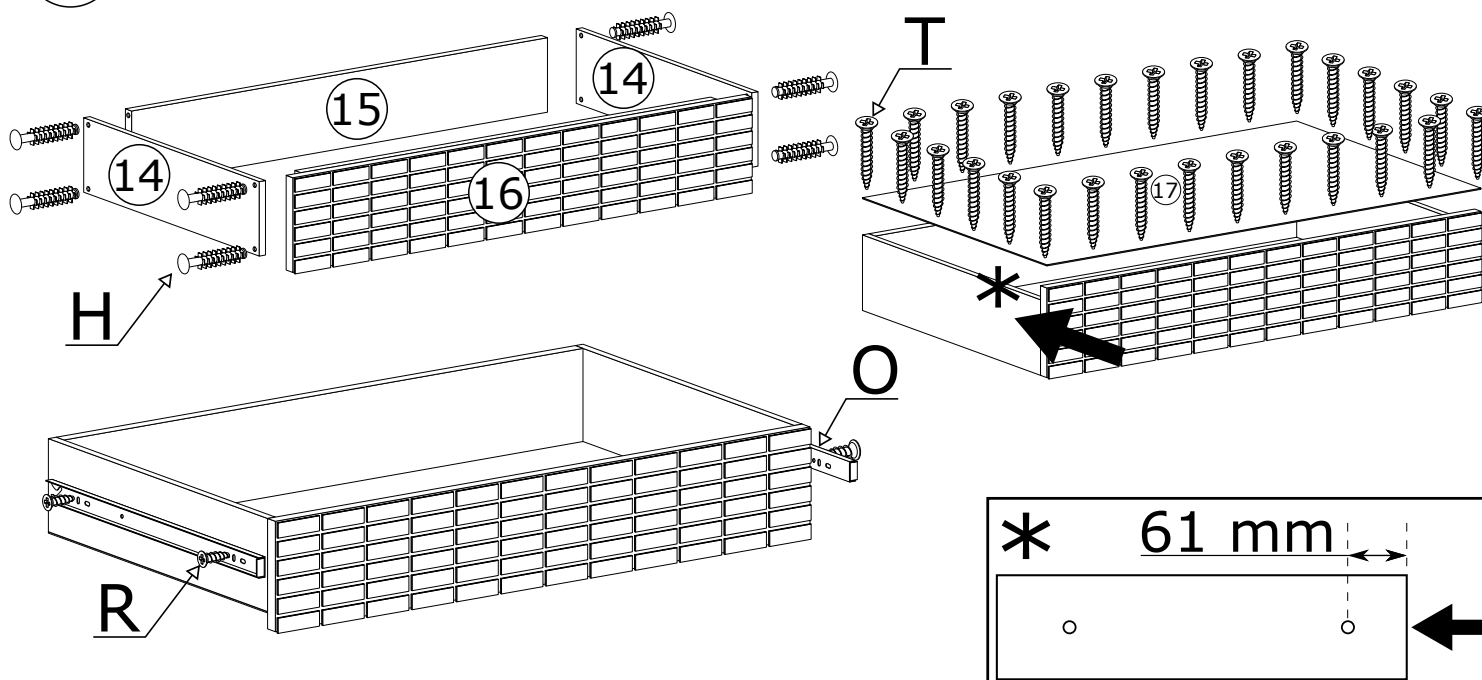
IX



X

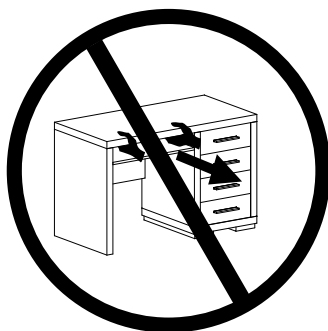
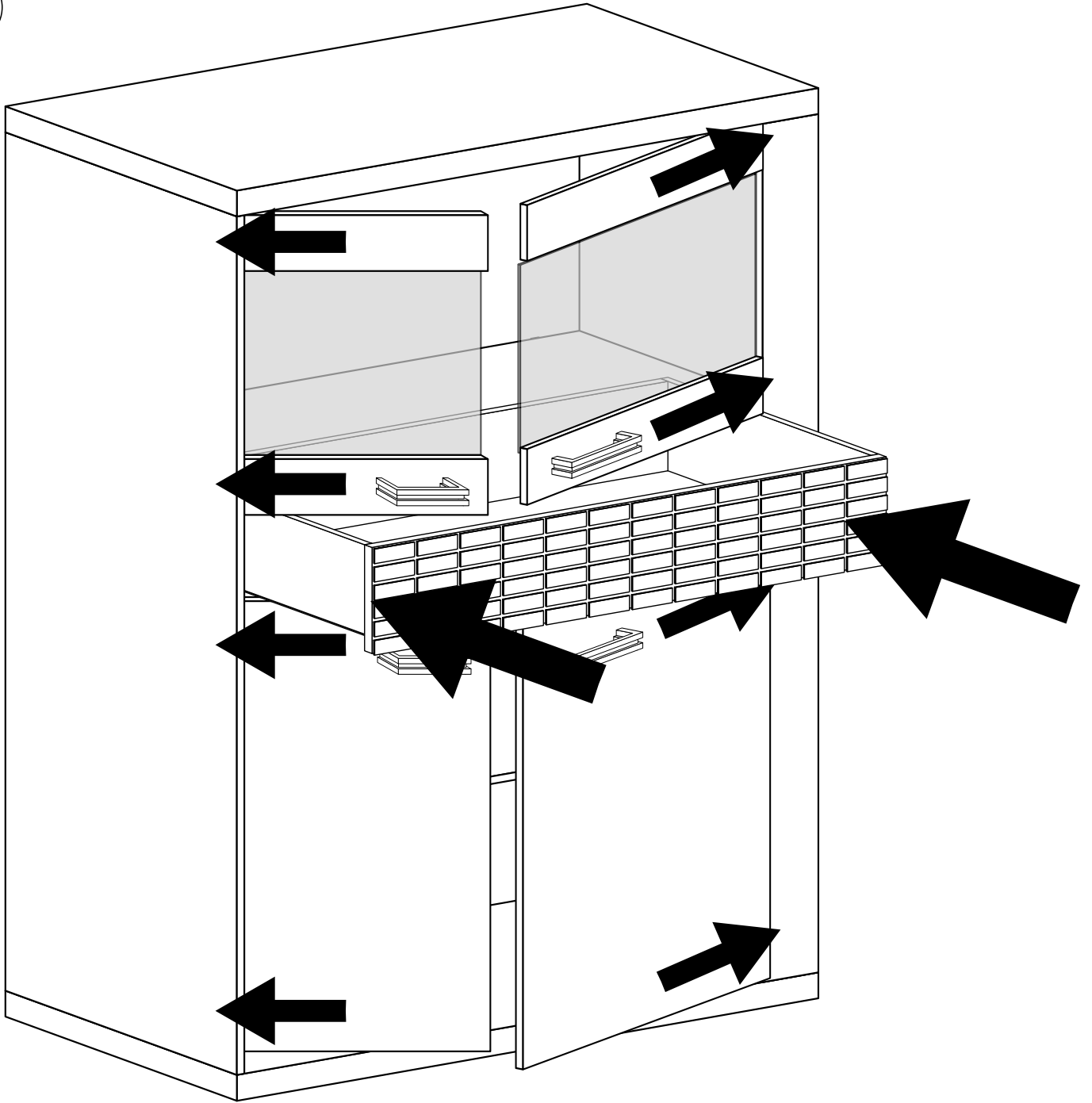


XI



ELEMENT OZDOBNY WYKONANY RĘCZNIE Z PRAWDZIWEGO DREWNA. ODCIEŃ DREWNA I OKŁAD SŁOI MOGĄ NIEZNACZNIE ODBIEGAĆ OD PREZENTOWANYCH NA ZDJĘCIACH KATALOGOWYCH.

XII



MONTAŻ/DEMONTAŻ PROWADNIC

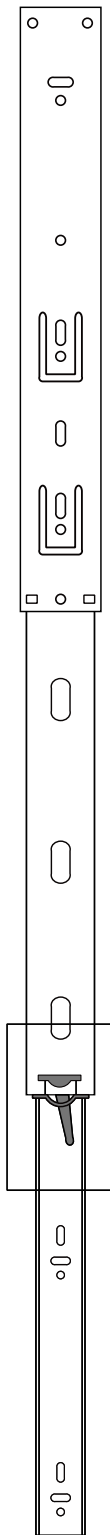
1



2



3



4

