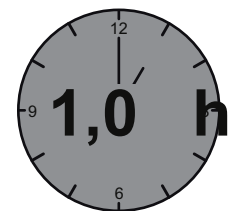
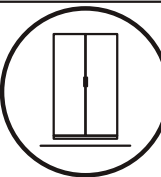
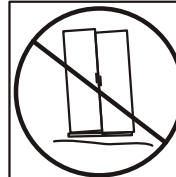
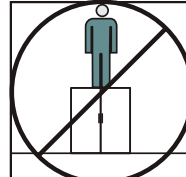
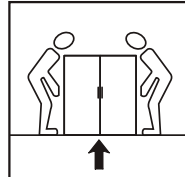
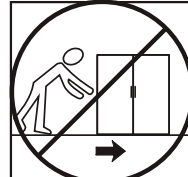
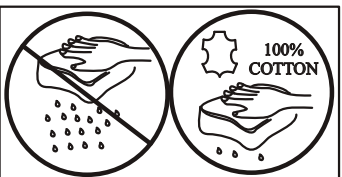
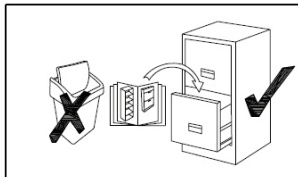
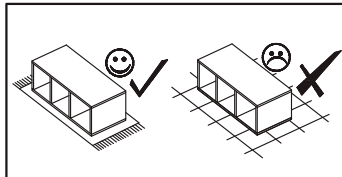
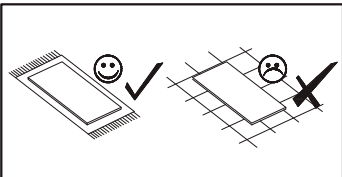
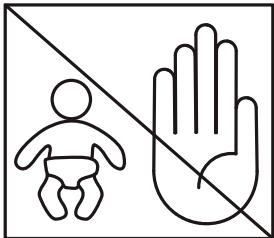
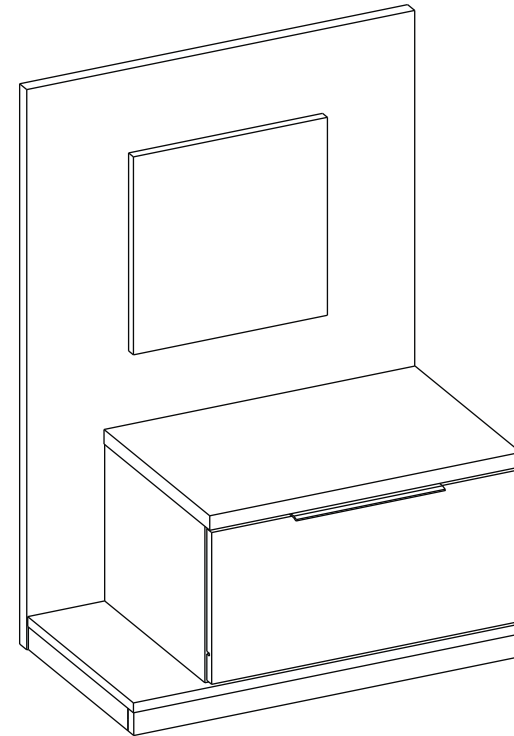
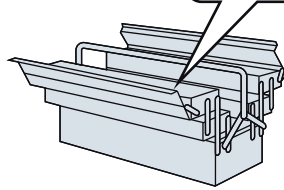
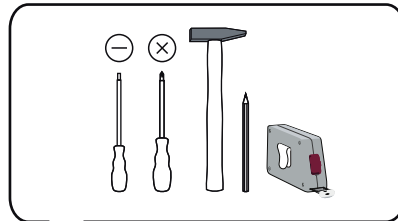
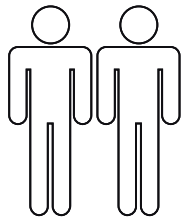


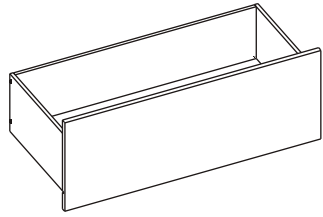


- (GB) Assembly instructions
- (DE) Montageanleitung
- (FR) Notice de montage
- (NL) Handleiding voor de montage
- (IT) Istruzioni di montaggio
- (HU) Szerelési útmutató
- (ES) Instrucciones de montaje
- (PL) Instrukcja montażu
- (CZ) Montážní návod
- (SK) Návod na montáž
- (HR) Montaže
- (TR) Montaj talimat
- (RO) Instrucțiuni de montaj
- (RU) Инструкция по монтажу

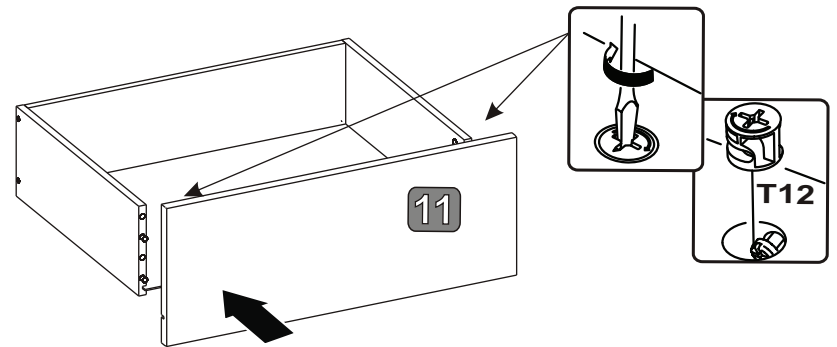
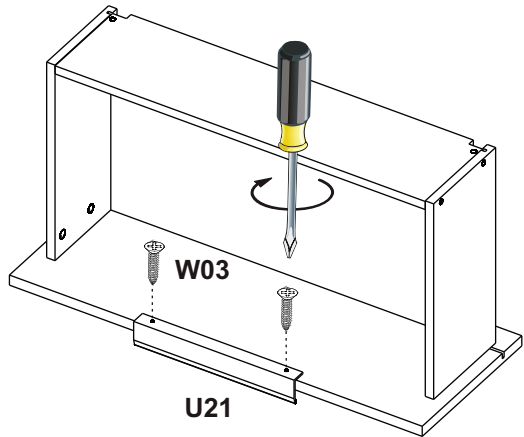
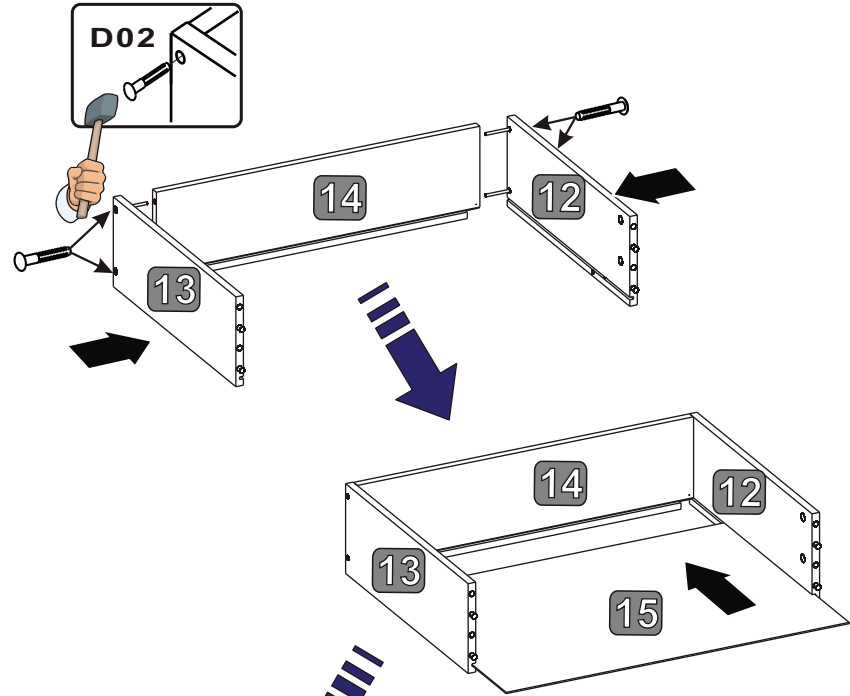
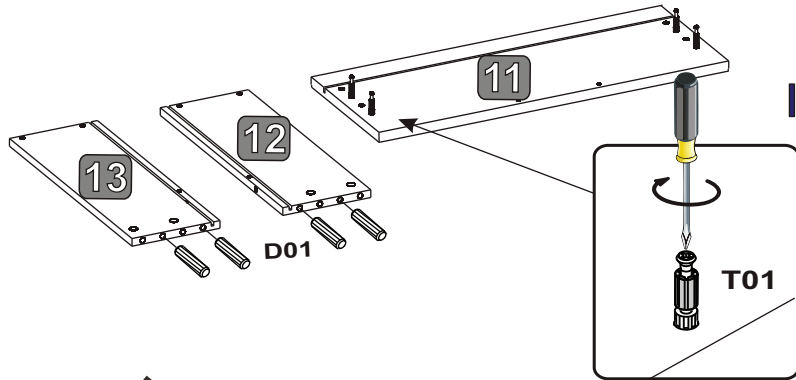
szynakameble



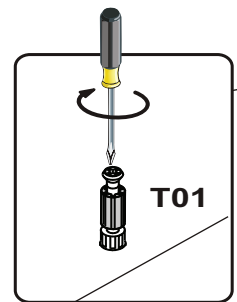
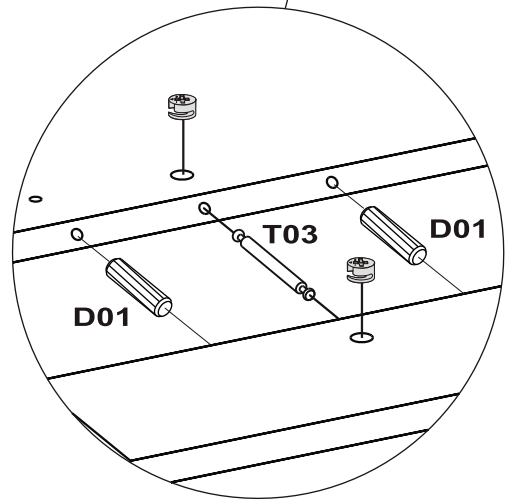
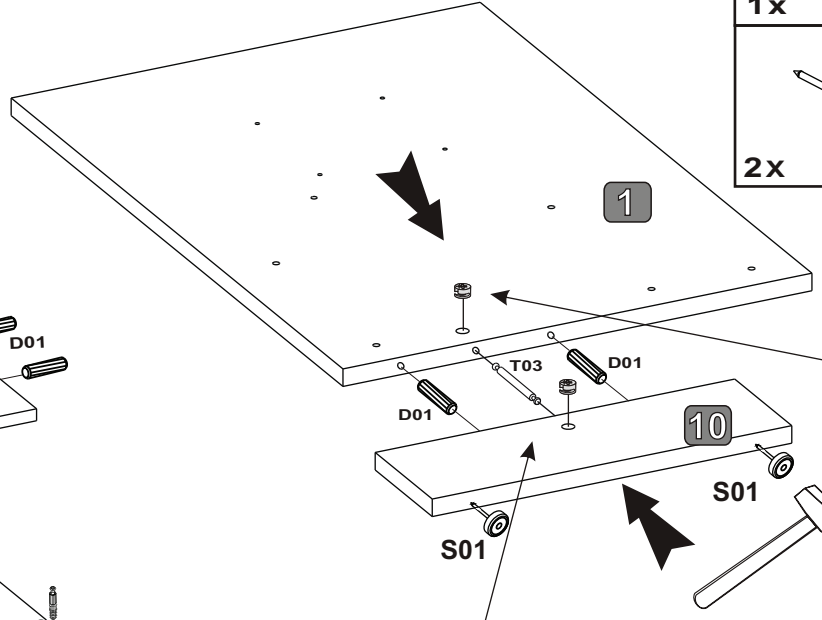
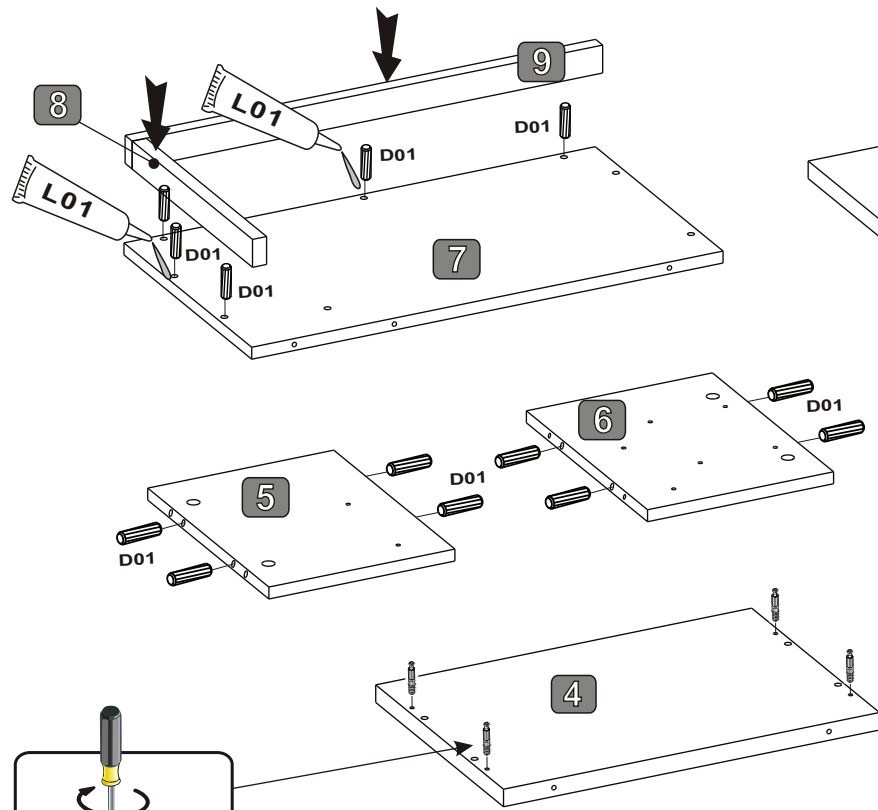
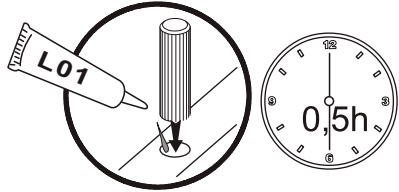
1



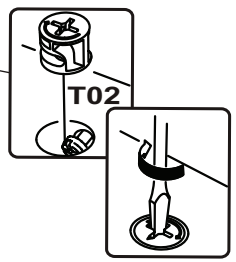
1x	U21	2x	3 x13 W03	4x	T01	4x	12x9,5 T12	4x	8x28 D01	4x	6,3x40 D02
----	-----	----	--------------	----	-----	----	---------------	----	-------------	----	---------------



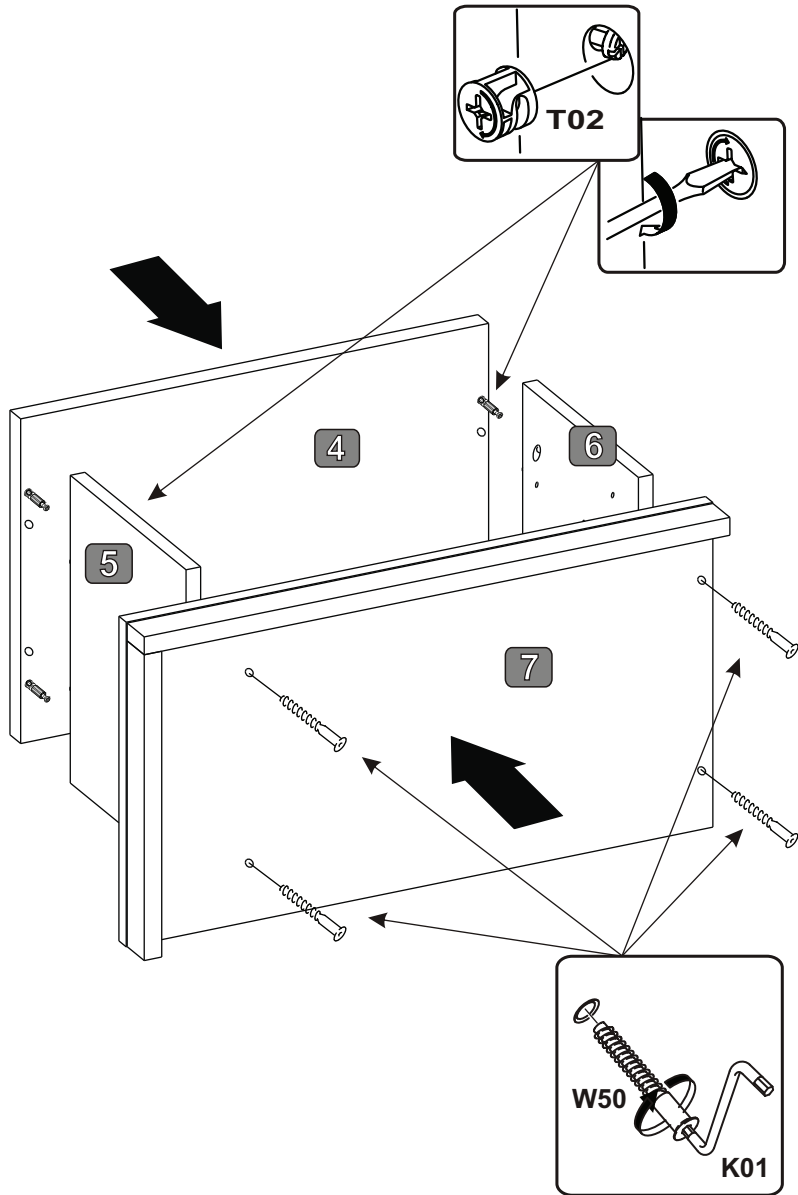
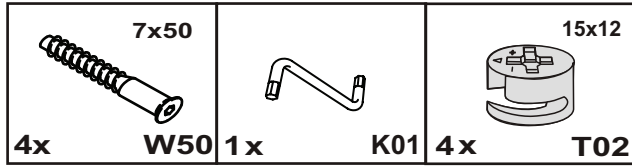
2



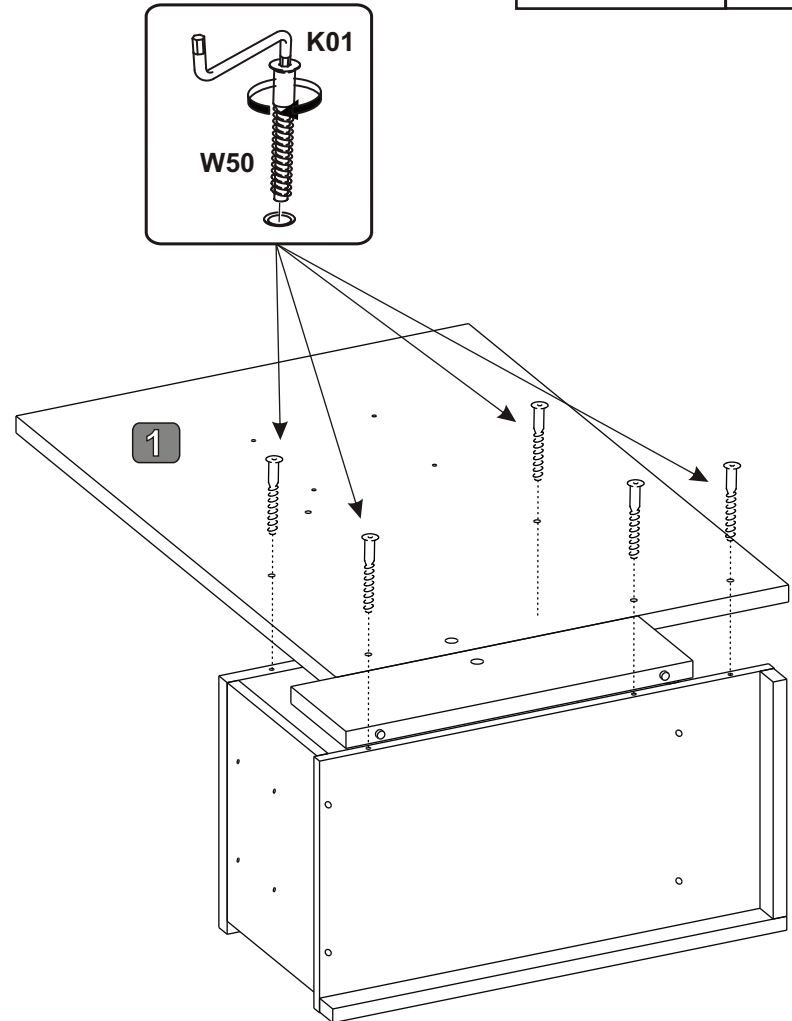
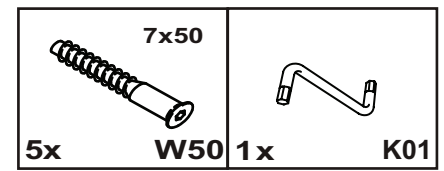
<p>15x12</p> <p>2x T02</p>	<p>1x T03</p>
<p>1x L01</p>	<p>4x T01</p>
<p>2x S01</p>	<p>15x D01</p>



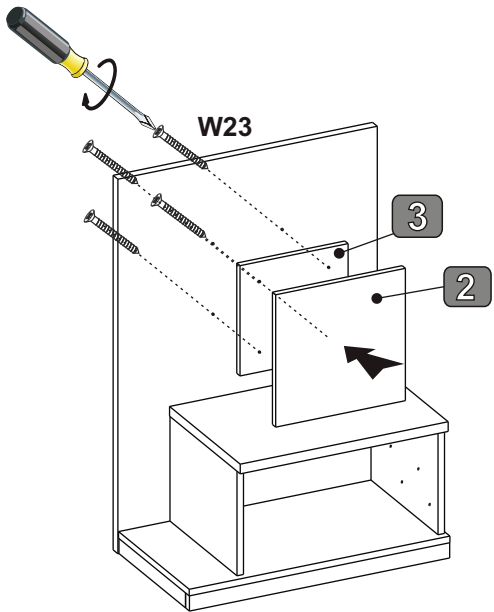
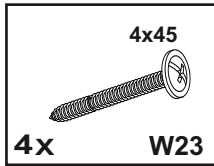
3



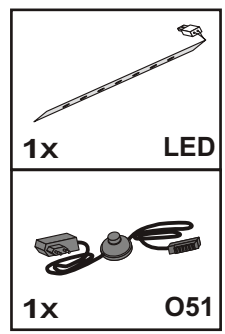
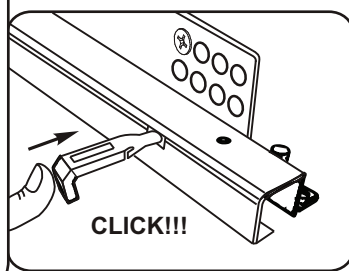
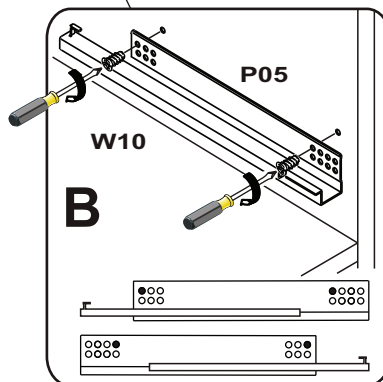
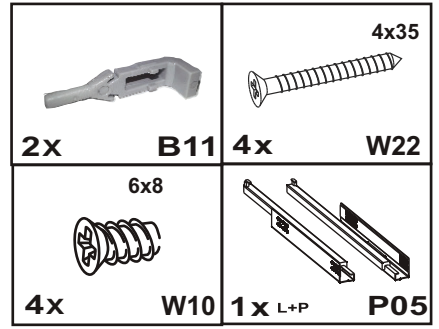
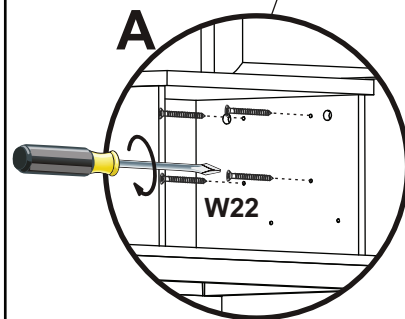
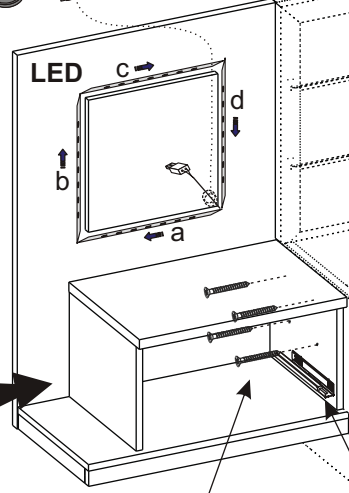
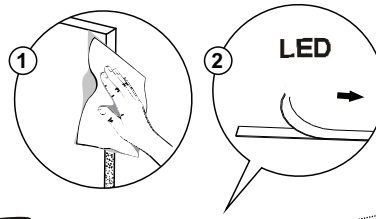
4



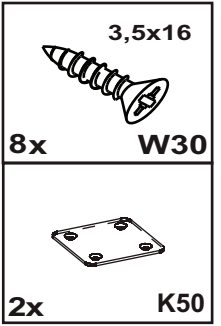
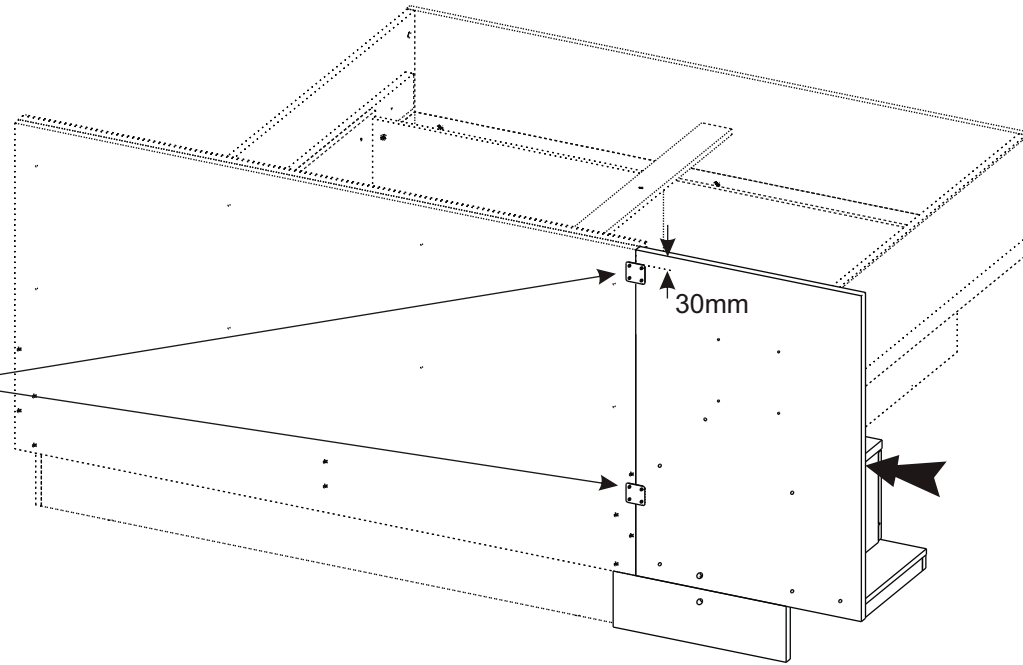
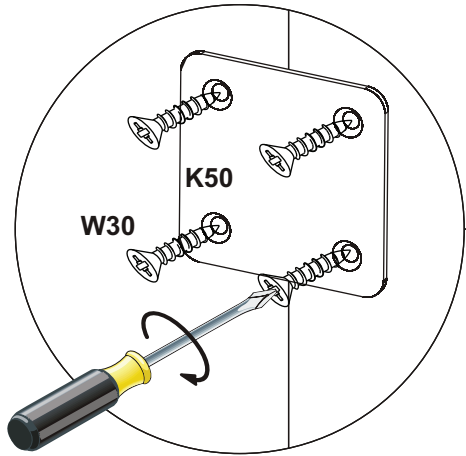
5



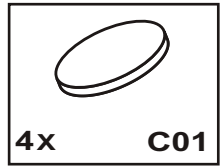
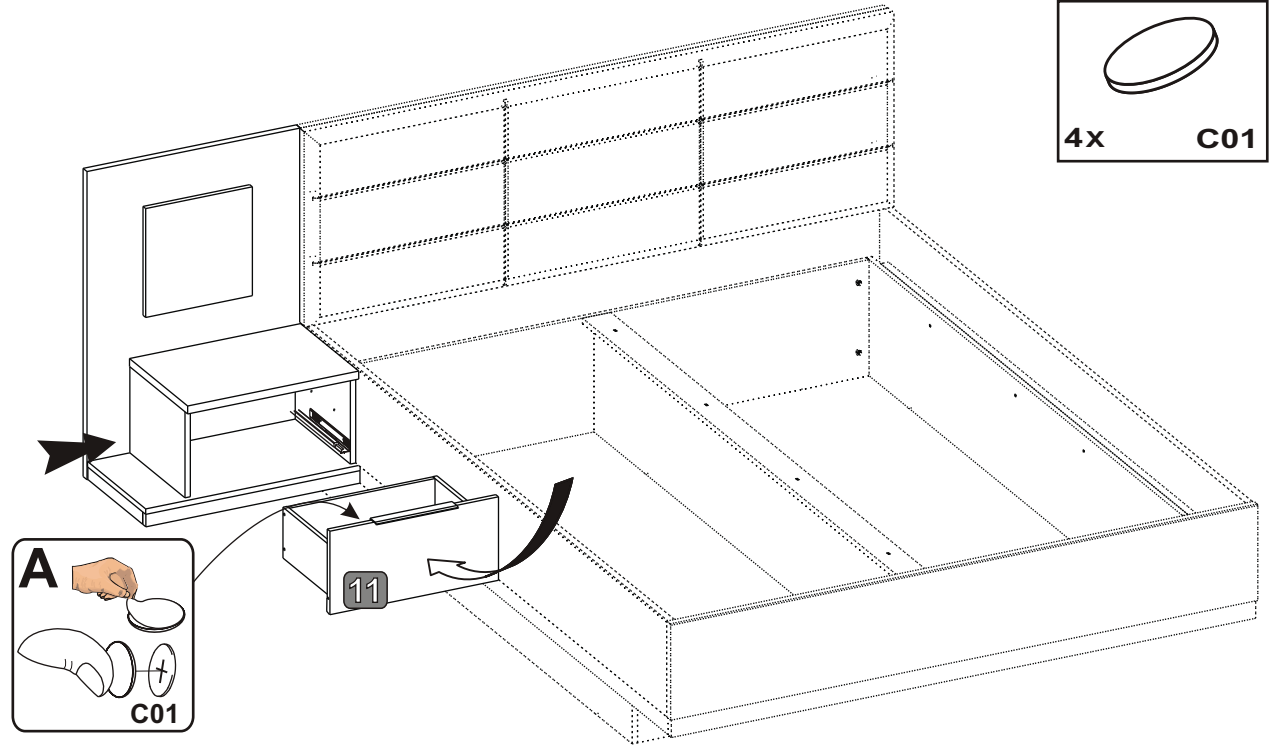
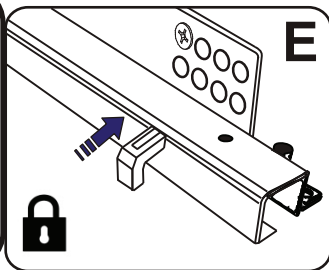
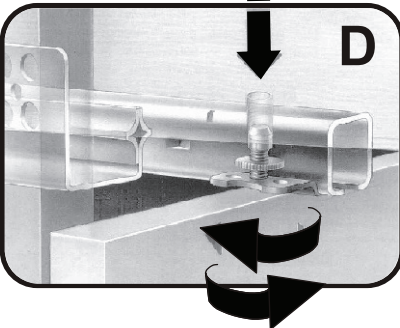
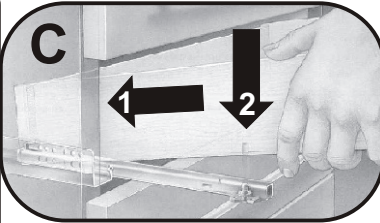
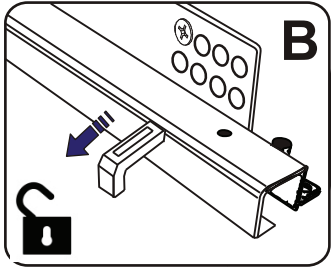
6



7



8



GB

Instructions for furniture maintenance

- The maintenance consists in regular cleaning the external surfaces of the furniture.
- Remove any stains or dirt regularly. The fresh stains are usually to be removed as they appear.
- Materials and agents for maintenance:

RECOMMENDED : soft fabric cloths while using proper cleaning and maintenance is recommended to apply commonly used foams and emulsions) however, before using them it is advisable to test on the invisible surface with the agents designed for using for this type of material

UNACCEPTABLE : rough sponges, scratchers, detergents, chemical solvents, polishes powders containing abrasive materials and it is also inadvisable to soak furniture in water.

PL

Wskazówki na temat Konserwacji mebli

- Konserwacja polega na regularnym czyszczeniu zewnętrznym i wewnętrznym powierzchni mebla.
- Na świeżo usuwać plamy i zabrudzenia. Świeże plamy dają się najczęściej usunąć w locie.
- Materiały i środki do konserwacji:

ZALECANE: ściereczki z miękkiej tkaniny z użyciem odpowiednich środków czyszczących - konserwujących (zaleca się stosowanie ogólnie dostępnych pianek i emulsji) jednak przed użyciem środków czyszczących - konserwujących zaleca się przeprowadzenie testu na powierzchni niewidocznej przeznaczonymi dla tego typu tworzywa

NIEDOPUSZCZALNE: twarde gąbki, drapak, detergenty, rozpuszczalniki chemiczne, pasty proszkowane zawierają środki ściernie oraz niewskazane jest moczenie mebli w wodzie.

DE

Anweisung zur Möbelpflege

- Pflege bedeutet regelmäßige Reinigung der äußeren und inneren Möbeloberflächen
- Flecken und Verschmutzungen laufend entfernen. Neue Flecken lassen sich leicht und häufig völlig entfernen
- Pflegestoffe und -mittel:

EMPFEHLENSWERT: Lappen aus weichem Stoff und entsprechendes Reinigungspflegemittel (empfehlenswert handelsübliche Schäumen und Emulsionen) allerdings wird vor der Anwendung des Pflegemittels ein Test auf der unsichtbaren Oberfläche empfohlen

UNZULÄSSIG: harte Schwämme, Schrubber, Spülmittel, chemische Lösungsmittel, Pasten Pulver mit Schleifmittel sowie Nassmachen mit viel Wasser.

CZ

Pokyny pro údržbu nábytku

- Údržba spočívá v pravidelné úštěně vnějších a vnitřních povrchů nábytku.
- Škvry a čišťky okamžitě odstraňujte. Čerstvé škvry je možné snadněji častěji zcela odstranit
- Materiály a prostředky k údržbě:

DOPORUČENÉ: hadříky z měkké látky s použitím vládných a konzervačních prostředků (doporučuje se používání všeobecně přístupných pěnek a emulzí) avšak před použitím konzervačních prostředků se doporučuje provést test na neviditelném místě, a to prostředky jenmi pro tento typ látky.

NEDOVOLENÉ: tvrdé hubky, škrábaky, detergenty, chemické rozpouštědla, pasty prášky obsahující brsné prostředky a nedoporučuje se příliš velkým množstvím vody.

FR

Indications concernant la conservation des meubles

- La conservation consiste í un nettoyage régulier des surfaces externes et internes du meuble.
- Effacer les taches et les salures immédiatement. D'habitude, les taches sont plus faciles í effacer.
- Les matériaux et les substances destinés pour la conservation:

RECOMMANDÉS : les chiffons mous, en utilisant les moyens convenables destinés pour conserver les meubles (il est recommandé d'utiliser les crèmes et émulsions accessibles au marché) avant d'utiliser un liquide, il est recommandé de faire un test sur une surface invisible avec des produits typiques de matériau

INADMISSIBLES : éponges dures, radoires, détergents, dissolvants chimiques, pâtes-poudres contenant les substances abrasives, il n'est recommandé non plus de mouiller les meubles avec d

SK

Pokyny pre údržbu nábytku

- Údržba spočívá v pravidelnej úštěně vonkajších a vnútorných povrchov nábytku.
- Škvry a čišťky okamžitě odstráňte. Čerstvé škvry môže sa ľahko častěji napelkom odstrániť.
- Materiály a prostriedky na údržbu:

ODPORUČENÉ: handčky z mäkkej látky s použitím vládných konzervačních prostriedkov (odporuje sa používanie všeobecne prístupných pen a emulzí) avšak pred použitím konzervačních prostriedkov sa doporučuje provést test na neviditeľnom mieste, a to prostriedkami lenmi pre tento typ látky

NEDOVOLENÉ: tvrdé hubky, škrábaky, detergenty, chemické rozpouštědla, pasty prášky obsahujúce brsné prostriedky a nedoporučuje sa príliš veľkým množstvom vody.

NL

Aanwijzingen voor het onderhoud van meubels

- Het onderhoud houdt het regelmatig reinigen van de meubels in.
- Verwijder steeds vlekken en vuil. Verse vlekken zijn gewoonlijk gemakkelijker te verwijderen.
- Onderhoudsmaterialen en -middelen:

AANBEVOLEN: doeken van zachte stof met reinigingsmiddelen (het gebruik van algemeen verkrijgbare schuimschuim wordt aanbevolen). Voer voor het gebruik van de reinigings- en onderhoudsmiddelen teep een onzichtbare plaats met middelen die bestemd zijn voor dat soort materiaal.

AFGERADEN: harde sponzen, krabbers, detergents, chemische oplosmiddelen, pasta's en poeders bevatten. Het wordt ook afgeraden om grote hoeveelheden water te gebruiken.

HR

Savjeti za Održavanje namještaja

- Održavanje se sastoji od redovite čišćenja vanjskih i unutarnjih površina namještaja.
- Redovito uklanjati mrlje i prljavšine. Svježe mrlje mogu biti lakše potpuno uklonjene.
- Materijali i sredstva za održavanje:

PREPORUČAMO: korištanje krpica od mekih tkanina i odgovarajućih sredstava za čišćenje i održavanje (preporuča se koristiti pjene i emulzije dostupne u prodaji) - ali prije korištenja sredstva za čišćenje i održavanje, preporučuje se provesti test tog sredstva na nevidljivoj površini materijala.

NEDOVOLJENA SREDSTVA tvrda spužva, grebalice, deterdženti, hemijska otapala, sredstva u obliku pastila ili praška, koja sadrže abrazivna sredstva, čije upotrebu treba izbjegavati na površini namještaja.

IT

Indicazioni relative alla conservazione dei mobili

- La conservazione consiste in una pulizia sistematica delle superfici esterne del mobile.
- Togliere le macchie e sporchie immediatamente poichè lo sporco fresco solitamente è più facile da eliminare.

SI RACCOMANDANO: stracci di tessuto morbido con aggiunta di adeguati prodotti per la pulizia (si raccomanda l'utilizzo di schiume ed emulsioni generalmente accessibili nel commercio). Tuttavia, applicare tali prodotti, scelti in base alla superficie da trattare, occorre eseguire il test su una zona meno visibile.

SONO VIETATI: spugne dure, raschiatori, detergenti, paste e polveri contenenti sostanze abrasive è da evitare di bagnare i mobili con l'acqua.

TR

Mobilya bakım talimat

- Mobilya bakımı, mobilyam için yüzeylerinin düzenli bir biçimde temizlenmesinden oluşur.
- Oluşan leke ve kirlenmeleri derhal giderin. Taze lekeler genellikle kolayca temizlenebilir.
- Mobilya bakım malzeme ve araçları:

TAVSİYELER: yumuşak bez ve uygun temizleme araçları (piyasadaki köpük ve emülsiyonlar) tavsiye edilir.

Asıl temizlemeye geçmeden önce kullanılmayan ilaç mobilyam görünmeyen yüzeyinde test etmeyi ihmal etmeyiniz.

UYARI: sert sünger, tel sünger, tiner, çizici özelliği deterjan, toz deterjan asla kullanmayın. Mobilya yüzeylerini fazla ıslatmayın

HU

Bútor ápolására vonatkozó útmutatók

- Áz ápoláshoz a bútor külső és belső felületének rendszeres tisztítása tartozik.
- Folyamatosan kell a foltokat és a szennyezéseket eltávolítani. A friss foltok könnyebben és gyakran teljesen eltávolíthatók.
- Ápolási anyagok és szerek:

JAVASOLT: a tisztításhoz puha rongyot (ruhát) és megfelelő ápolási szereket használunk (javasolt a kereskedelemben elérhető habok és emulziók használata) a tisztítási anyagok használata előtt a nem látható (nem szembetűnő) felületen adott színtesztet kell elvégezni.

TILOS: a kemény szivacs, kaparó, mosószer, vegyi oldószerek, szúrószerkezet tartalmazó poro és paszták használata, a tisztításhoz nem szabad nagy mennyiségű vizet használni.

RO

Sfaturi pentru întreținerea mobilei

- Întreținerea constă în curățarea regulată a suprafețelor exterioare ale mobilierului.
- Petele și murdăria trebuie șterse imediat. De obicei, petele proaspete sunt mai ușor și complet eliminabile.
- Materiale și detergenți de întreținere:

RECOMANDATE: ștergerea cu o cârpă moale, și utilizarea unor detergenți pentru întreținere (este recomandată să utilizați spume disponibile în comerț și emulsii), cu toate acestea, aplicarea detergenților pentru curățarea întreținere, se recomandă să se efectueze testul pe o suprafață nevădită din acest tip de material

NICIODATĂ: bureți duri, lavete abrazive, detergenți, solvenți, substanțe chimice, substanțe abrazive; nu este recomandată nici umezirea cu o cantitate mare de apă

ES

Indicaciones para conservación de los muebles

- La conservación consiste en la limpieza corriente de las superficies externas del mueble.
- Quite las manchas y suciedades según vayan apareciendo. Las manchas recientes se eliminan con facilidad.
- Materiales y productos para conservación:

SE RECOMIENDAN trapo de tela suave con la utilización de los productos correspondientes de limpieza y con (se recomiendan las espumas y emulsiones disponibles en el mercado). No obstante, antes de aplicar el producto de limpieza y conservador se recomienda hacer una prueba en la superficie invisible del mueble para este tipo de materia.

NO SE ADMITE EL USO de esponjas duras, metálicas, detergentes, disolventes, cremas, polvos que contengan abrasivos. Tampoco se puede mojar el mueble con demasiada cantidad de agua.

RU

Рекомендации по уходу за мебелью

- Уход за мебелью предусматривает регулярную протирку внешней и внутренней поверхности мебели.
- Пятна и загрязнения снимают сразу же. Свежие пятна удаляются легче и зачастую полностью.
- Материалы и средства по уходу:

РЕКОМЕНДУЕМЫЕ: тряпочки из мягкой ткани с применением соответствующих чистящих средств (рекомендуется применение общедоступных пенки и эмульсий). Однако, перед применением чистящего средства следует провести тест на закрытой поверхности мебели.

НЕ РЕКОМЕНДУЕМЫЕ: жесткие губки, наждаки, detergenți, химические растворители, порошки с содержанием абразивных веществ. Не допускать скопления воды на поверхности мебели.