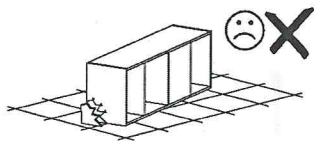
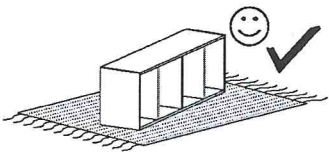
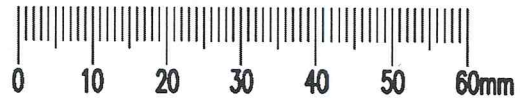
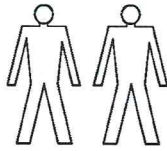
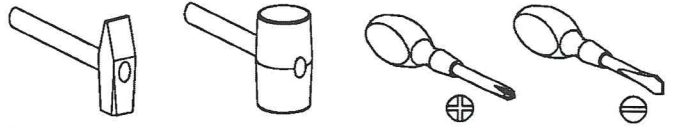


KORA

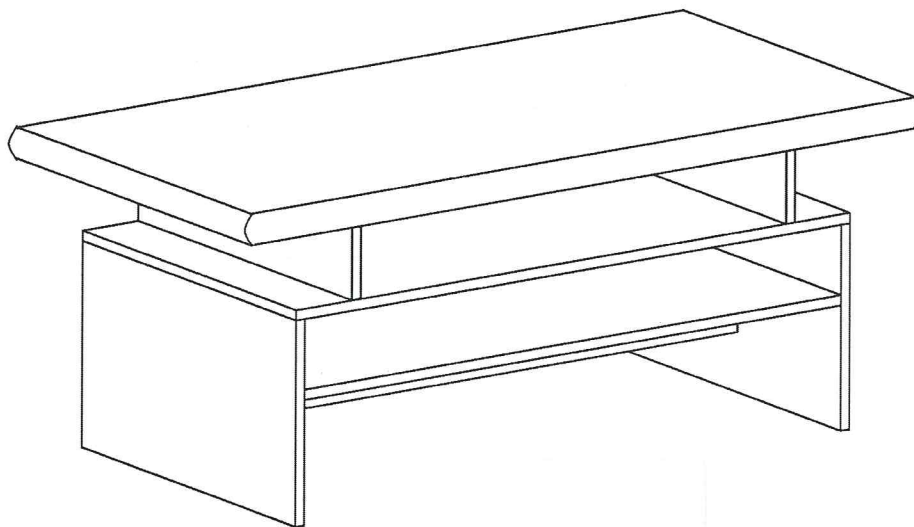
K-13



Narzędzia potrzebne do montażu



UWAGA !
MONTOWANIE USZKODZONYCH
ELEMENTÓW POWODUJE UTRATĘ
GWARANCJI

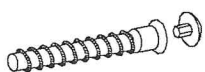


UWAGA !
Mebel zawiera
elementy drewniane

W przypadku reklamacji proszę o podanie numeru pakowacza znajdującego się na kartonie



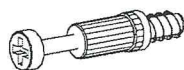
S-4St.



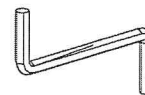
A - 12 St.



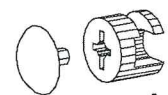
B - 10 St.



K - 8 St.

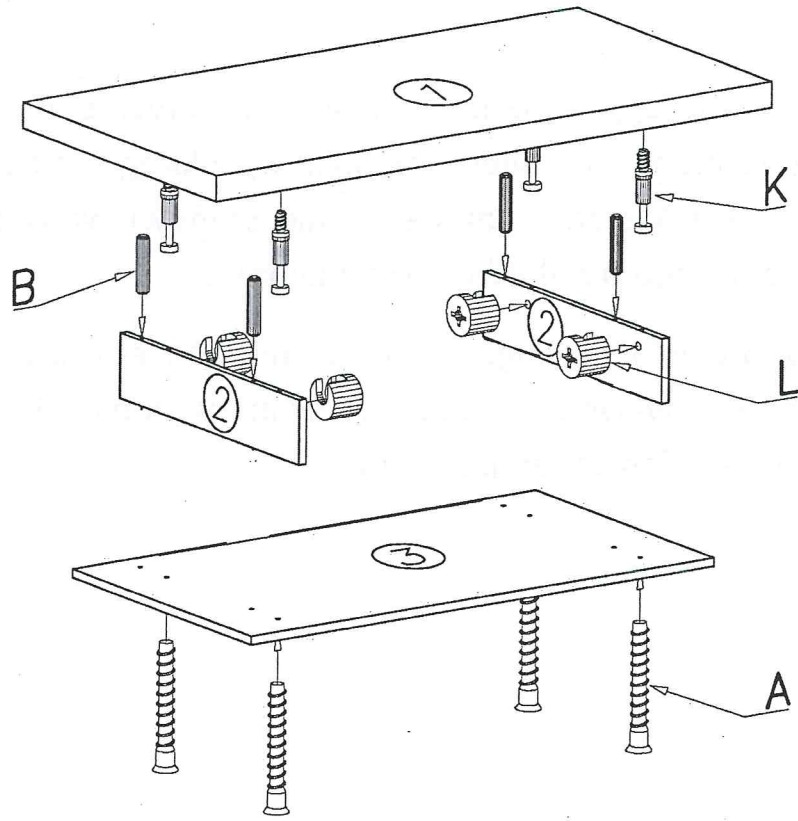


Z - 1 St.

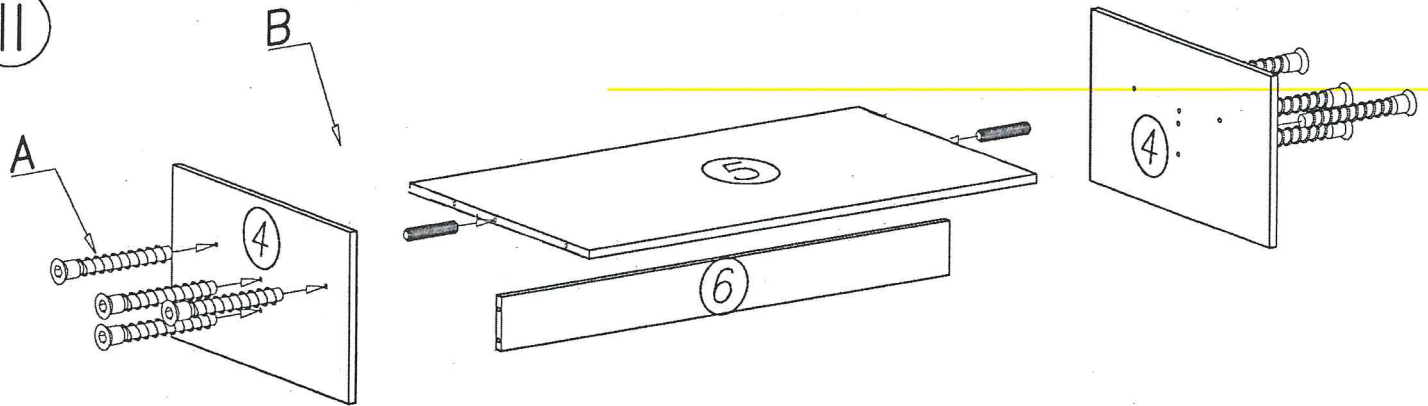


L - 8 St.

I



II



III

