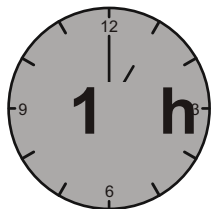
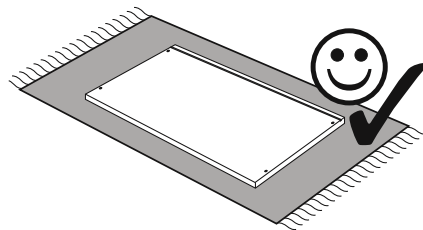
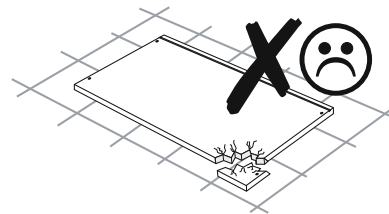
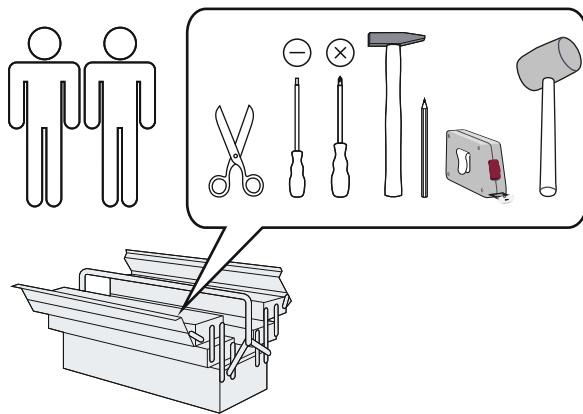
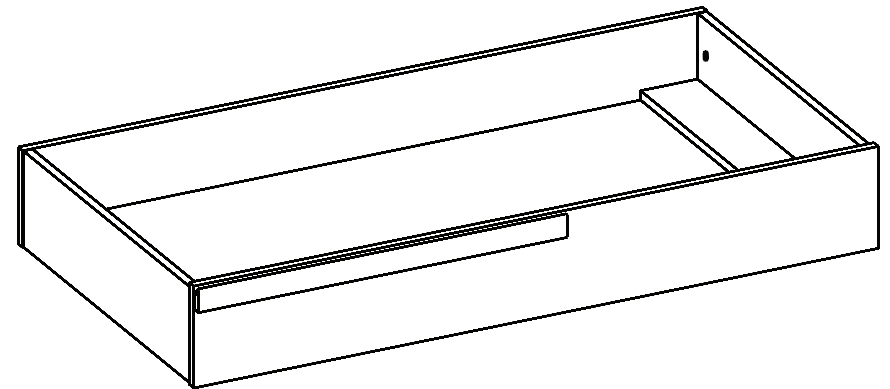
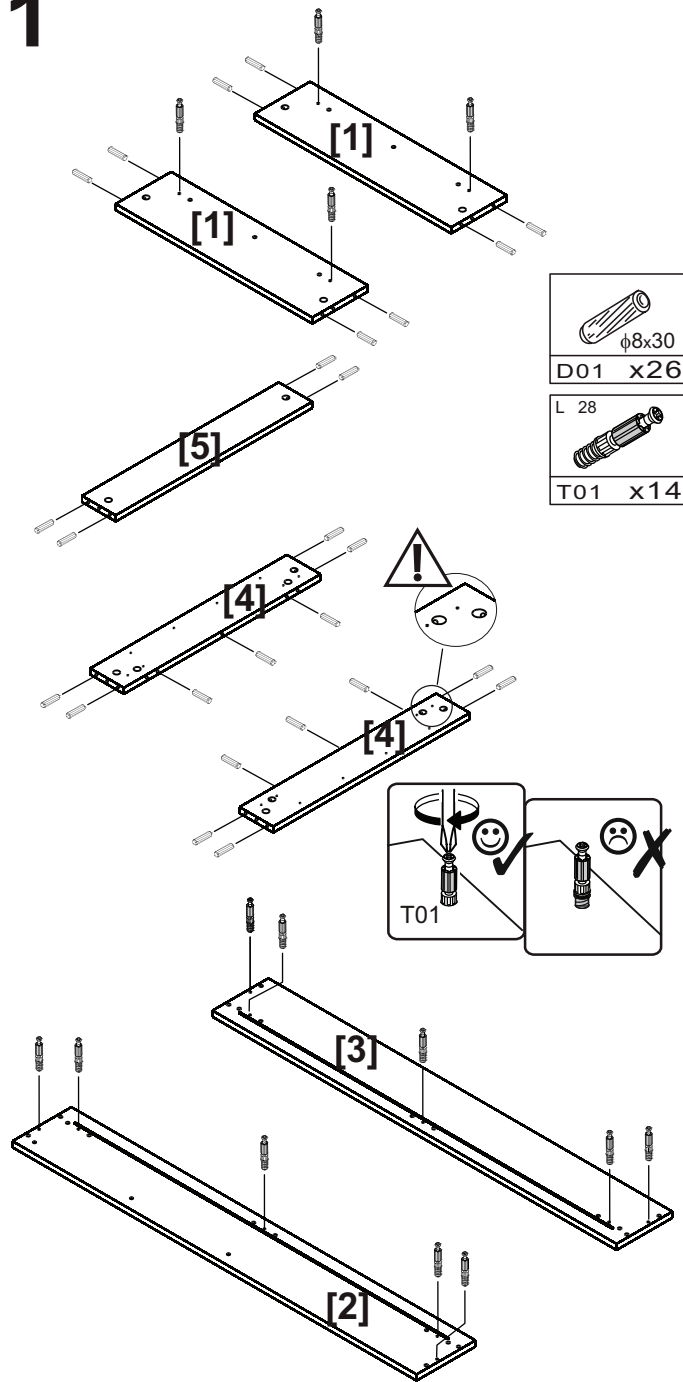




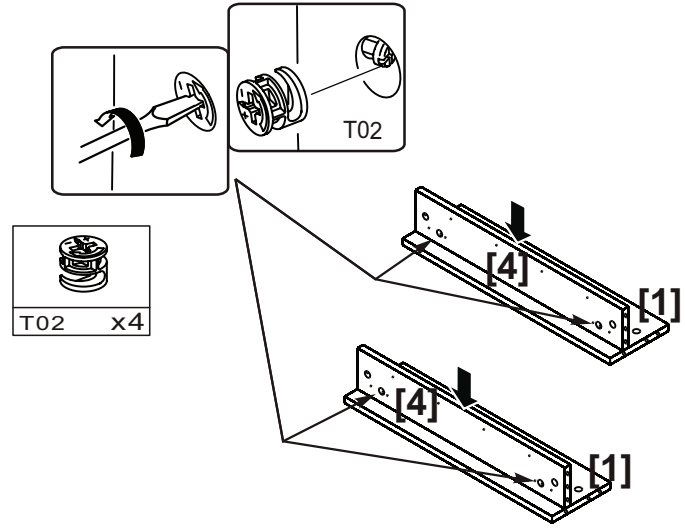
- (GB) Assembly instructions
- (DE) Montageanleitung
- (FR) Notice de montage
- (NL) Handleiding voor de montage
- (IT) Istruzioni di montaggio
- (HU) Szerelési útmutató
- (ES) Instrucciones de montaje
- (PL) Instrukcja montażu
- (CZ) Montážní návod
- (SK) Návod na montáž
- (HR) Montaže
- (TR) Montaj talimat
- (RO) Instrucțiuni de montaj
- (RU) Инструкция по монтажу



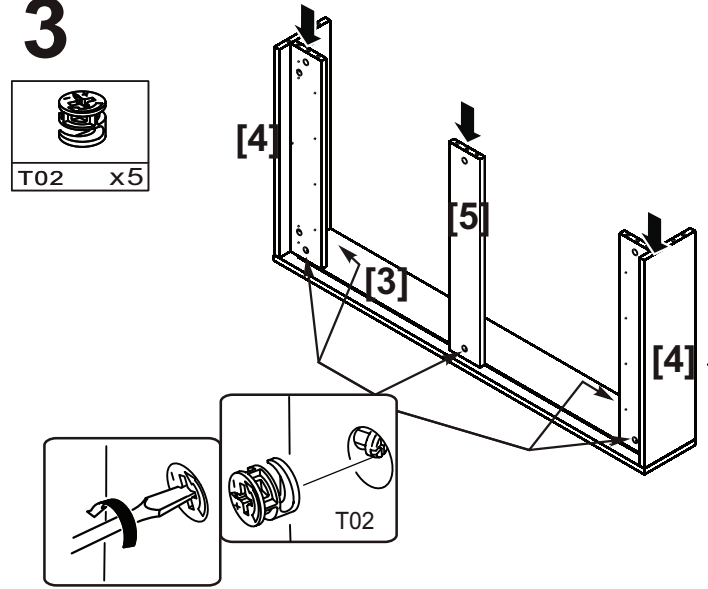
1



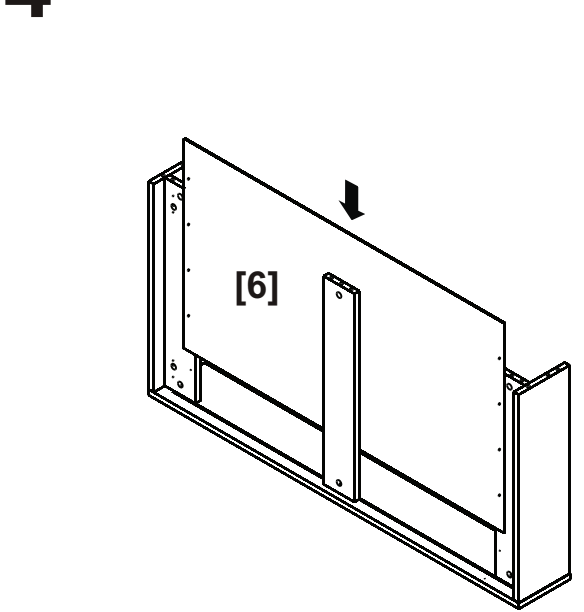
2



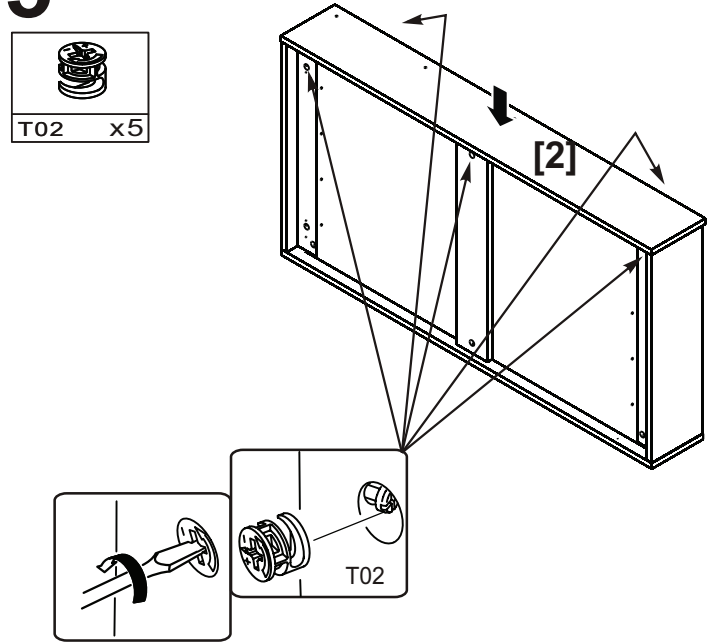
3



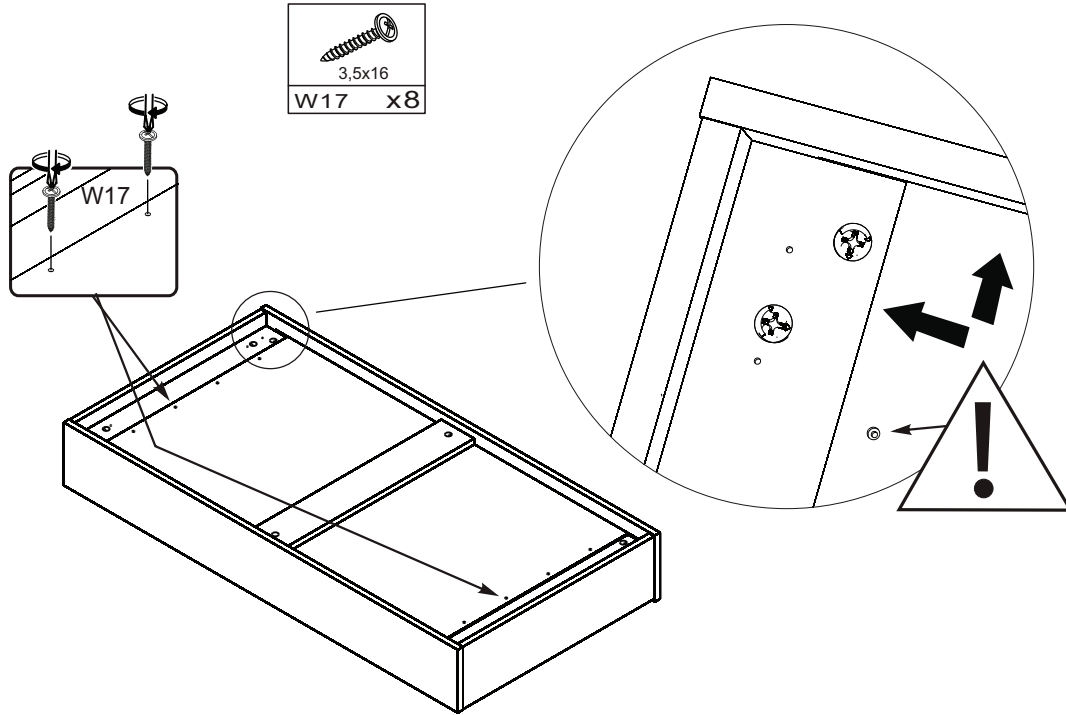
4



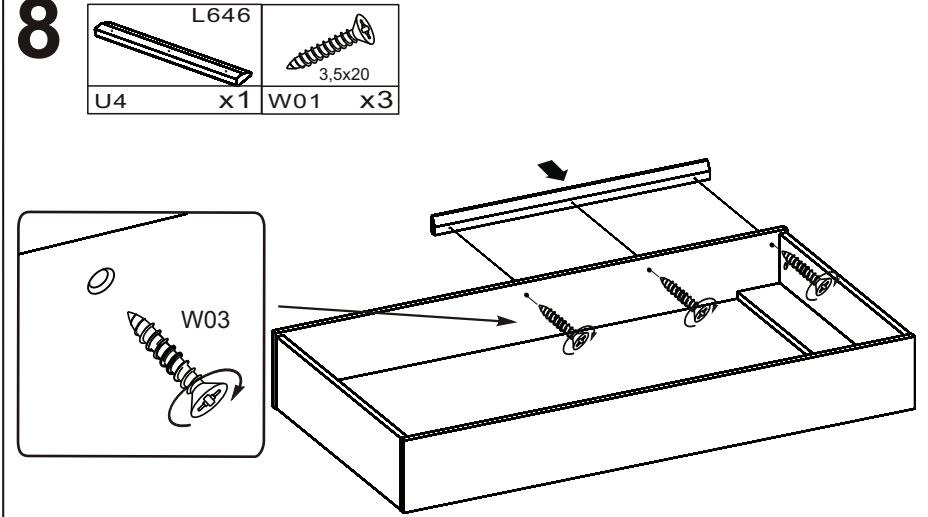
5



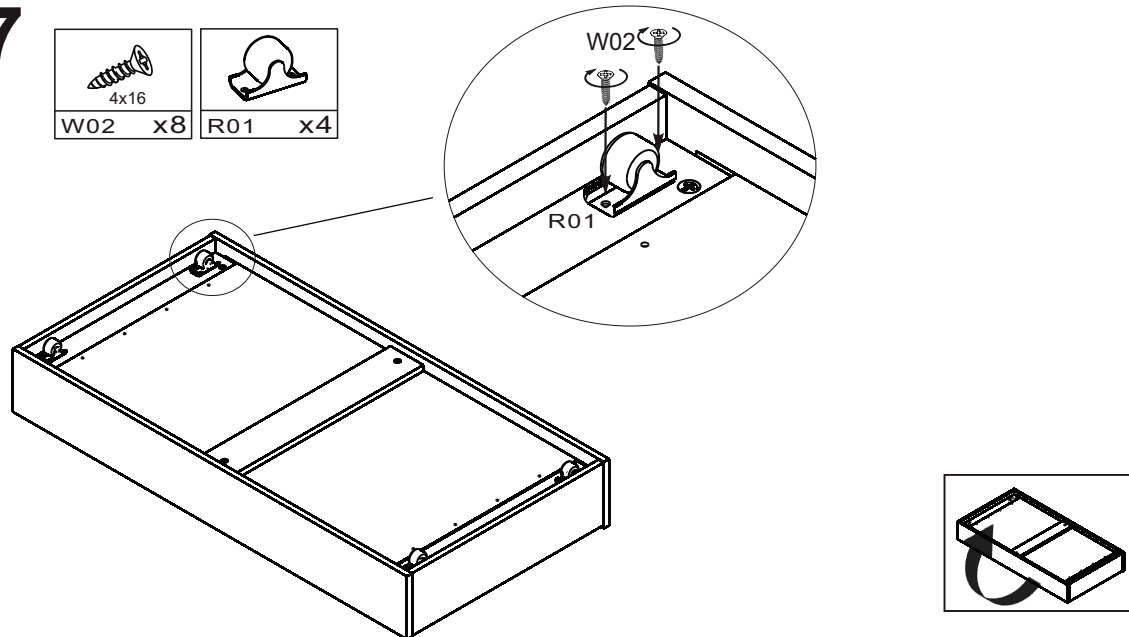
6



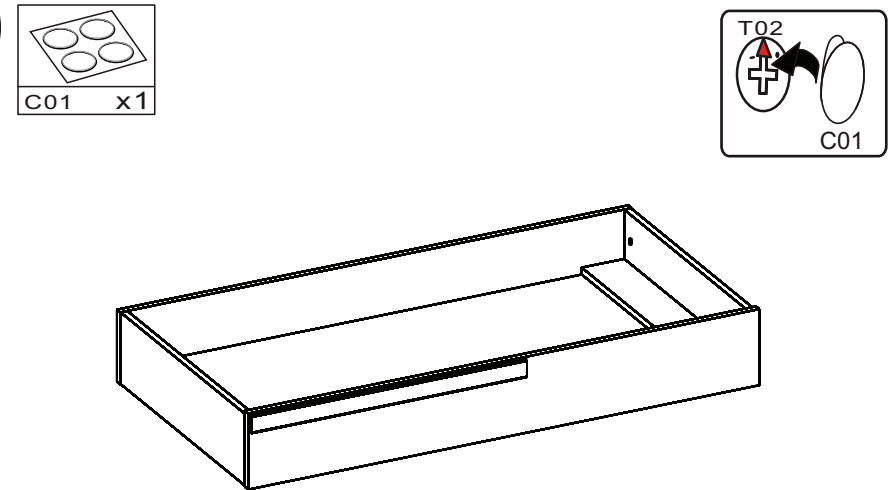
8



7



9



GB

Instructions for furniture maintenance

- The maintenance consists in regular cleaning the external and internal surfaces of furniture.
- Remove any stains or dirt regularly. The fresh stains are usually easier to remove completely.
- Materials and agents for maintenance:

RECOMMENDED : soft fabric cloths while using proper cleaning and maintenance agents (mildly commonly used foams and emulsions) however, before using any product it is advised to do the test on the invisible surface with the agents designed for using for this type of material

UNACCEPTABLE : rough sponges, scratchers, detergents, chemical solvents, polishes powders containing abrasive materials and it is also inadvisable to soak furniture for a long time.

PL

Wskazówki na temat Konserwacji mebli

- Konserwacja polega na regularnym czyszczeniu zewnętrznych i wewnętrznych powierzchni mebla.
- Na świeże uszupki plamy i zabrudzenia należy działać jak najszybciej.
- Materiały i środki do konserwacji:

ZALECANE: ściereczki z miękkiej tkaniny z użyciem odpowiednich środków czyszczących - konserwujących (zaleca się stosowanie ogólnie dostępnych pianek i emulsji) jednak przed użyciem środków czyszczących - konserwujących zaleca się przeprowadzenie testu na powierzchni niewidocznej przeznaczonymi dla tego typu tworzywa

NIEDOPUSZCZALNE: twarde gąbki, drapak, detergenty, rozpuszczalniki chemiczne, pasty proszkowane zawierające środki ściernie oraz niewskazane jest moczenie mebla w wodzie.

DE

Anweisung zur Möbelpflege

- Pflege bedeutet regelmäßige Reinigung der äußeren und inneren Flächen.
- Flecken und Verschmutzungen laufend entfernen. Neue Flecken lassen sich leichter häufig völlig entfernen.
- Pflegestoffe und -mittel:

EMPFEHLENSWERT: Lappen aus weichem Stoff und entsprechendes Reinigungsmittel (sanft sind handelsübliche Schäumen und Emulsionen) allerdings wird vor der Anwendung ein Test auf der unsichtbaren Oberfläche empfohlen

UNZULÄSSIG: harte Schwämme, Schrubber, Spülmittel, chemische Lösungsmittel, Pasten Pulver mit Schleifmittel sowie Nassmachen mit viel Wasser.

CZ

Pokyny pro údržbu nábytku

- Údržba spočívá v pravidelném čištění vnějších a vnitřních povrchů nábytku.
- Škvry a čerstvé okraje okamžitě odstraňujte. Čerstvé škvry je možné snadněji odstranit.
- Materiály a prostředky k údržbě:

DOPORUČENÉ: hadičky z měkké látky s použitím vhodných a konzervativních prostředků (doporučuje se používání všeobecně přístupných pěnek a emulzí) avšak před použitím konzervativních prostředků se doporučuje provést test na neviditelné části, a to prostředky určenými pro tento typ látky.

NEDOVOLENÉ: tvrdé hubky, škrabky, detergenty, chemické rozpouštědla, pasty prášky obsahující brsné prostředky a nedoporučuje se příliš velkým množstvím vody.

FR

Indications concernant la conservation des meubles

- La conservation consiste à un nettoyage régulier des surfaces extérieures et intérieures.
- Effacer les taches et les salures immédiatement. D'habitude, les taches sont faciles à effacer.
- Les matériaux et les substances destinés pour la conservation:

RECOMMANDÉS : les chiffons mous, en utilisant les moyens convenables destinés pour nettoyer les meubles (il est recommandé d'utiliser les crèmes et émulsions accessibles au commerce) avant d'utiliser un liquide, il est recommandé de faire un test sur une surface invisible avec le produit de ce type de matériau

INADMISSIBLES : éponges dures, radeiro, détergents, dissolvants chimiques, produits contenant les substances abrasives, il n'est recommandé non plus de mouiller les meubles de l'eau.

SK

Pokyny pre údržbu nábytku

- Údržba spočívá v pravidelnom čistení vonkajších a vnútorných povrchov nábytku.
- Škvry a čerstvia okraje okamžite odstraňujte. Čerstvé škvry môže sa ľahko častejšie odstrániť.
- Materiály a prostriedky na údržbu:

ODPORUČENÉ: handičky z mäkkej látky s použitím vhodných konzervatívnych prostriedkov (odporuje sa používanie všeobecne prístupných pen a emulzií) avšak pred použitím konzervatívnych prostriedkov sa doporučuje provést test na neviditeľnej časti, a to prostriedkami určenými pre tento typ látky

NEDOVOLENÉ: tvrdé hubky, škrabáky, detergenty, chemické rozpúšťadla, pasty prášky obsahujúce brsné prostriedky a nedoporučuje sa príliš veľkým množstvom vody.

NL

Aanwijzingen voor het onderhoud van meubels

- Het onderhoud houdt het regelmatig reinigen van de meubels in.
- Verwijder steeds vlekken en vuil. Verse vlekken zijn gewoonlijk gemakkelijker te verwijderen.
- Onderhoudsmaterialen en -middelen:

AANBEVOLEN: doeken van zachte stof met reinigingsmiddelen (het gebruik van algemene reinigers en emulsies wordt aanbevolen). Voer voor het gebruik van de reinigings- en onderhoudsmiddelen een onzichtbare plaats met middelen die bestemd zijn voor dat soort materiaal.

AFGERADEN: harde sponzen, krabbers, detergents, chemische oplosmiddelen, pasta's en droogschuurmiddelen bevatten. Het wordt ook afgeraden om grote hoeveelheden water te gebruiken.

HR

Savjeti za Održavanje namještaja

- Održavanje se sastoji od redovnog čišćenja vanjskih i unutarnjih površina namještaja.
- Redovito uklanjati mrlje i prljavštine. Svježe mrlje mogu biti lakše potpuno uklonjene.
- Materijali i sredstva za održavanje:

PREPORUČAMO: korištanje krpica od mekih tkanina i odgovarajućih sredstava za čišćenje i održavanje (preporuča se koristiti pjenu i emulzije dostupne u prodaji) - ali prije korištenja sredstava za čišćenje i održavanje, preporučuje se provesti test tog sredstva na nevidljivoj površini materijala.

NEDOZVOLJENA SREDSTVA tvrda spužva, grebalice, deterdženti, hemijska otopala, sredstva u obliku pastila ili praška, koja sadrže abrazivna sredstva, čije upotrebu treba izbjegavati.

IT

Indicazioni relative alla conservazione dei mobili

- La conservazione consiste in una pulizia sistematica delle superfici esterne ed interne.
- Togliere le macchie e sporchie immediatamente poiché lo sporco fresco solitamente è più facile da eliminare.
- Materiali e mezzi per la conservazione:

SI RACCOMANDANO: stracci di tessuto morbido con aggiunta di adeguati prodotti per la pulizia (si raccomanda l'utilizzo di schiume ed emulsioni generalmente accessibili nel commercio). Prima di applicare tali prodotti, scelti in base alla superficie da trattare, occorre eseguire il test su una zona meno visibile.

SONO VIETATI: spugne dure, raschiatori, detergenti, paste e polveri contenenti sostanze abrasive da evitare di bagnare i mobili con l'acqua.

TR

Mobilya bakım talimatı

- Mobilya bakımı, mobilyam iç ve dış yüzeylerinin düzenli bir biçimde temizlenmesinden oluşur.
- Oluşan leke ve kirlemeleri derhal giderin. Taze lekeler genellikle kolaylıkla çıkarılabilir.
- Mobilya bakım malzemesi ve araçları:

TAVSİYELER: yumuşak bez ve uygun temizleme araçları (piyasadaki köpük ve emülsiyonlar) tavsiye edilir.

Asıl temizleme geçmeden önce kullanılmayan mobilyam görünmeyen yüzeyinde test etmeyi ihmal etmeyiniz.

UYARI: sert sünger, tiner, çizici özelliği deterjan, toz deterjan asla kullanmayın. Mobilya yüzeylerini fazla ıslatmayın.

HU

Bútor ápolására vonatkozó útmutatók

- Az ápoláshoz a bútor külső és belső felületének rendszeres tisztítása tartozik.
- Folyamatosan kell a foltokat és a szennyezéseket eltávolítani. A friss foltok könnyebben és gyakran teljesen eltávolíthatók.
- Ápolási anyagok és szerek:

JAVASOLT: a tisztításhoz puha rongyot (ruhát) és megfelelő ápolási szereket használunk (javasolt a kereskedelemben elérhető habok és emulziók használata) a tisztításhoz szabadon kell elvégezni előtt a nem látható (nem szembetűnő) felületen adott próbát elvégezni.

TILOS: a kemény szivacs, kaparó, mosószer, vegyi oldószer, sűrű oldószer, szelvényes anyagok használata, a tisztításhoz nem szabad nagy mennyiségű vizet használni.

RO

Sfaturi pentru întreținerea mobilei

- Întreținerea constă în curățarea regulată a suprafețelor exterioare și interioare ale mobilierului.
- Petele și murdăria trebuie îndepărtate imediat. De obicei, petele proaspete sunt mai ușor și complet eliminate.
- Materiale și detergenți de întreținere:

RECOMANDATE: ștergerea cu o cârpă moale, și utilizarea unor detergenți pentru curățarea (sunt recomandate să utilizezi spume disponibile în comerț și emulsii), cu toate acestea, aplicarea detergenților pentru curățarea întreținere, se recomandă să se efectueze testul pe o suprafață invizibilă din acest tip de material.

NICIODATĂ: bureți duri, lavete abrazive, detergenți, solvenți, substanțe chimice abrazive care conțin substanțe abrazive; nu este recomandată nici umezirea cu o cantitate mare de apă.

ES

Indicaciones para conservación de los muebles

- La conservación consiste en la limpieza corriente de las superficies externas e internas.
- Quite las manchas y suciedades según vayan apareciendo. Las manchas nuevas se quitan con facilidad y completamente.
- Materiales y productos para conservación:

SE RECOMIENDAN trapo de tela suave con la utilización de los productos correspondientes y conservadores (se recomiendan las espumas y emulsiones disponibles en el mercado). Antes de usar el producto de limpieza y conservador se recomienda hacer una prueba en la superficie invisible de los apropiados para este tipo de materia.

NO SE ADMITE EL USO de esponjas duras, metálicas, detergentes, disolventes, cremas, polvos o agentes abrasivos. Tampoco se puede mojar el mueble con demasiada cantidad de agua.

RU

Рекомендации по уходу за мебелью

- Уход за мебелью предусматривает регулярную протирку внешней и внутренней поверхности мебели.
- Пятна и загрязнения снимают сразу же. Свежие пятна удаляются легче и зачастую полностью.
- Материалы и средства по уходу:

РЕКОМЕНДУЕМЫЕ: тряпочки из мягкой ткани с применением соответственных чистящих средств (рекомендуется применение общедоступных пенки и эмульсий). Однако, перед применением чистящего средства следует провести тест на закрытой поверхности мебели.

НЕ РЕКОМЕНДУЕМЫЕ: жесткие губки, наждаки, detergenți, химические растворители и порошки с содержанием абразивных веществ. Не допускать скопления воды на поверхности мебели.