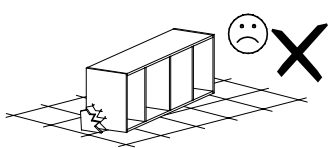
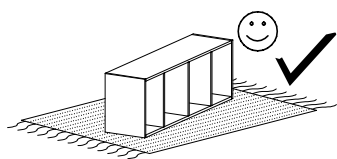


# NATURAL 17



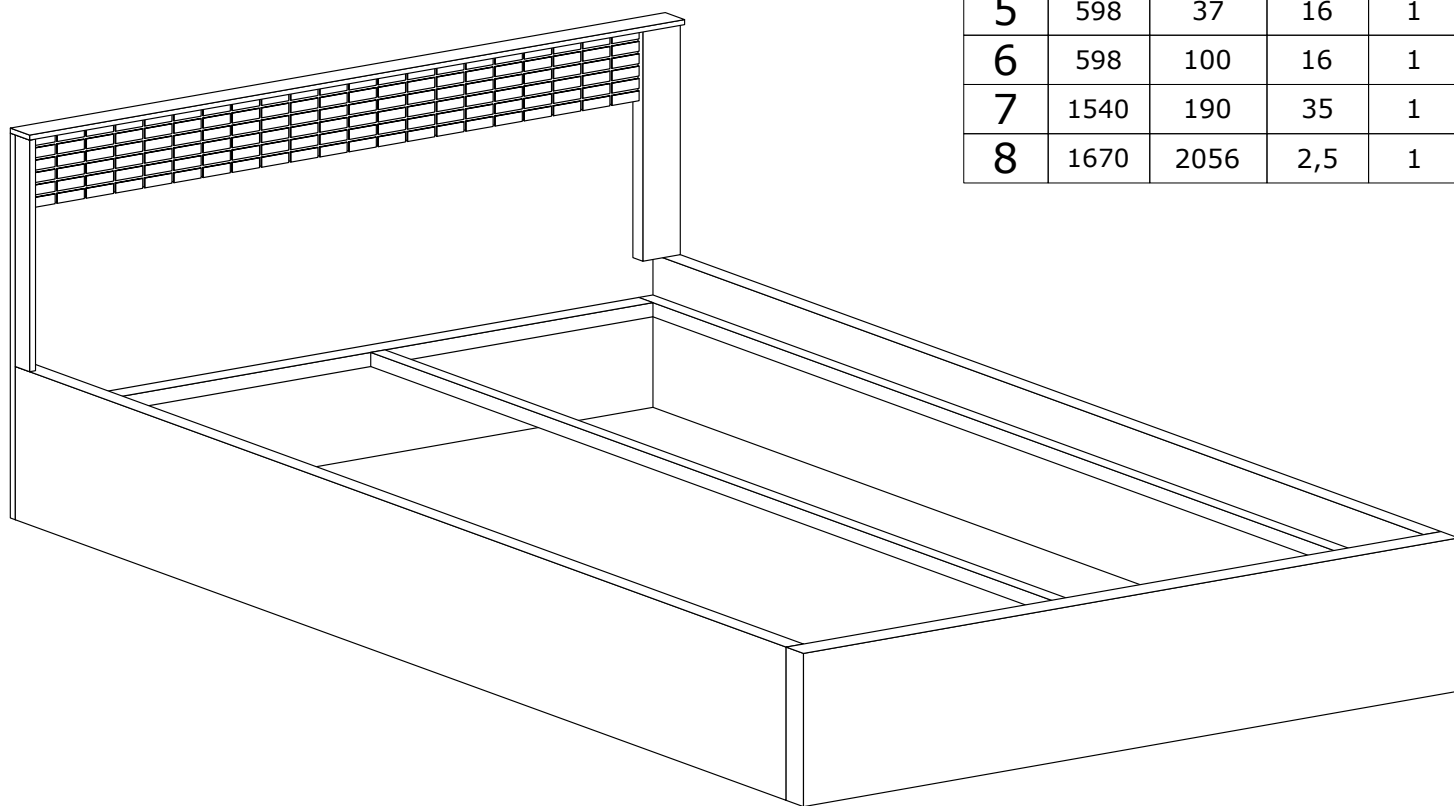
Narzędzia potrzebne do montażu



## UWAGA !!!

MONTOWANIE USZKODZONYCH  
ELEMENTÓW POWODUJE UTRATĘ  
GWARANCJI

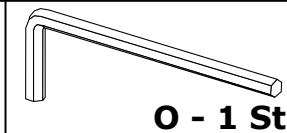
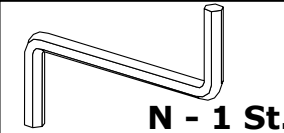
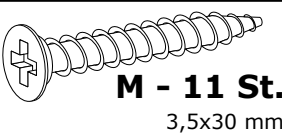
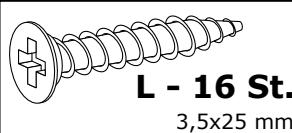
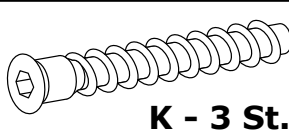
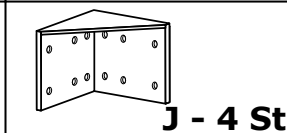
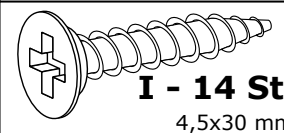
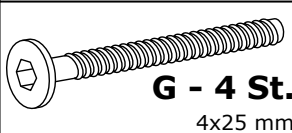
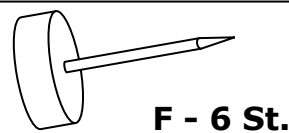
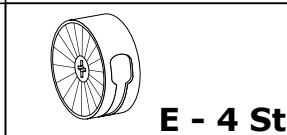
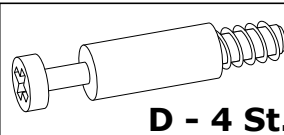
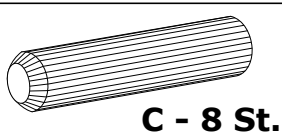
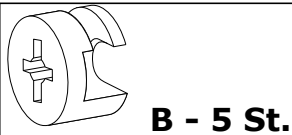
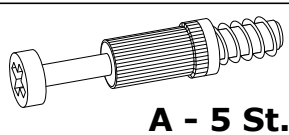
Nr	D[mm]	S[mm]	G[mm]	Ilość
1	2020	400	32	2
2	1673	1000	16	1
3	1673	400	32	1
4	1673	55	16	1
5	598	37	16	1
6	598	100	16	1
7	1540	190	35	1
8	1670	2056	2,5	1



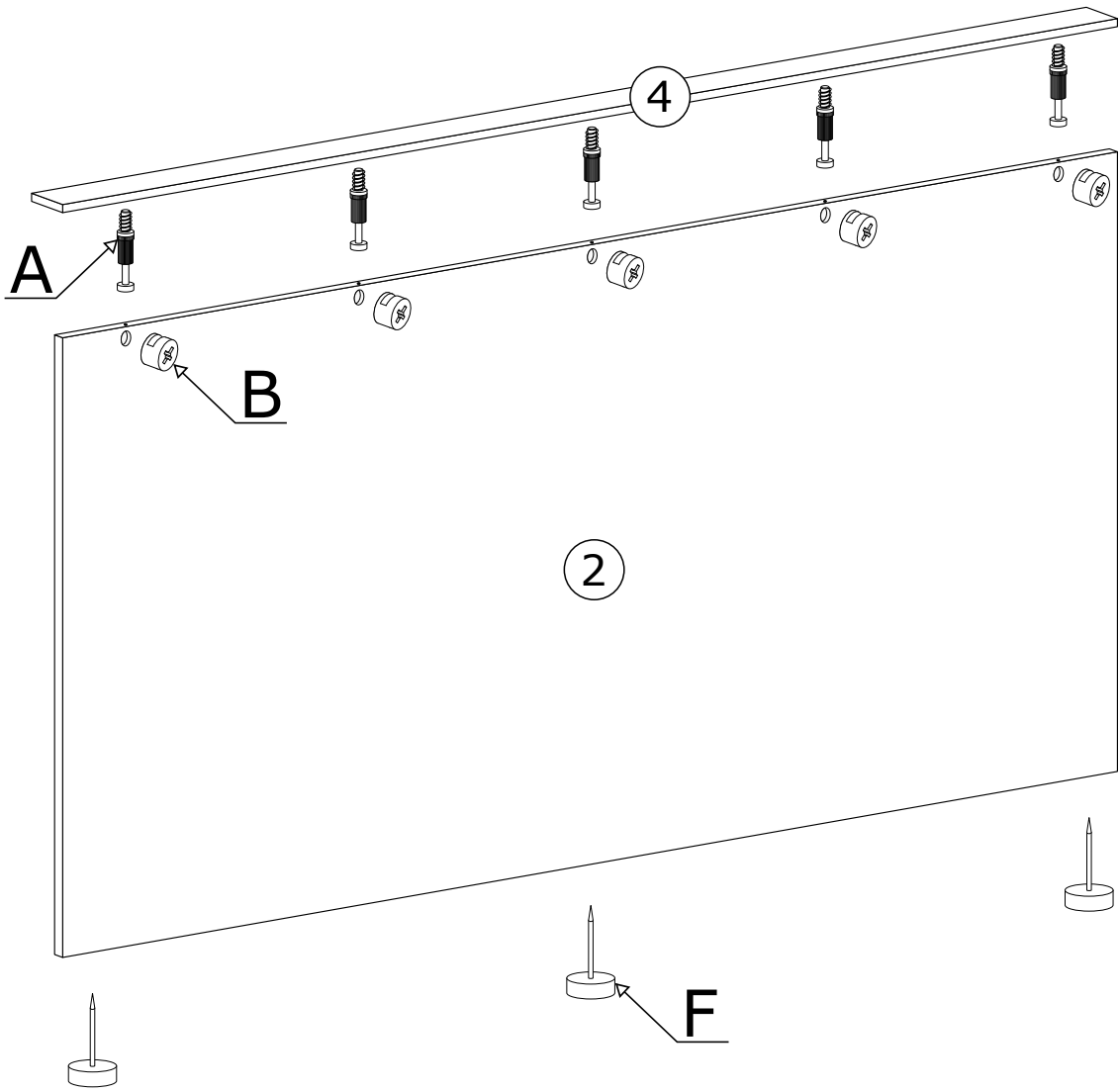
W przypadku reklamacji proszę podać numer pakowacza znajdujący się na kartonie.

## UWAGA !!!

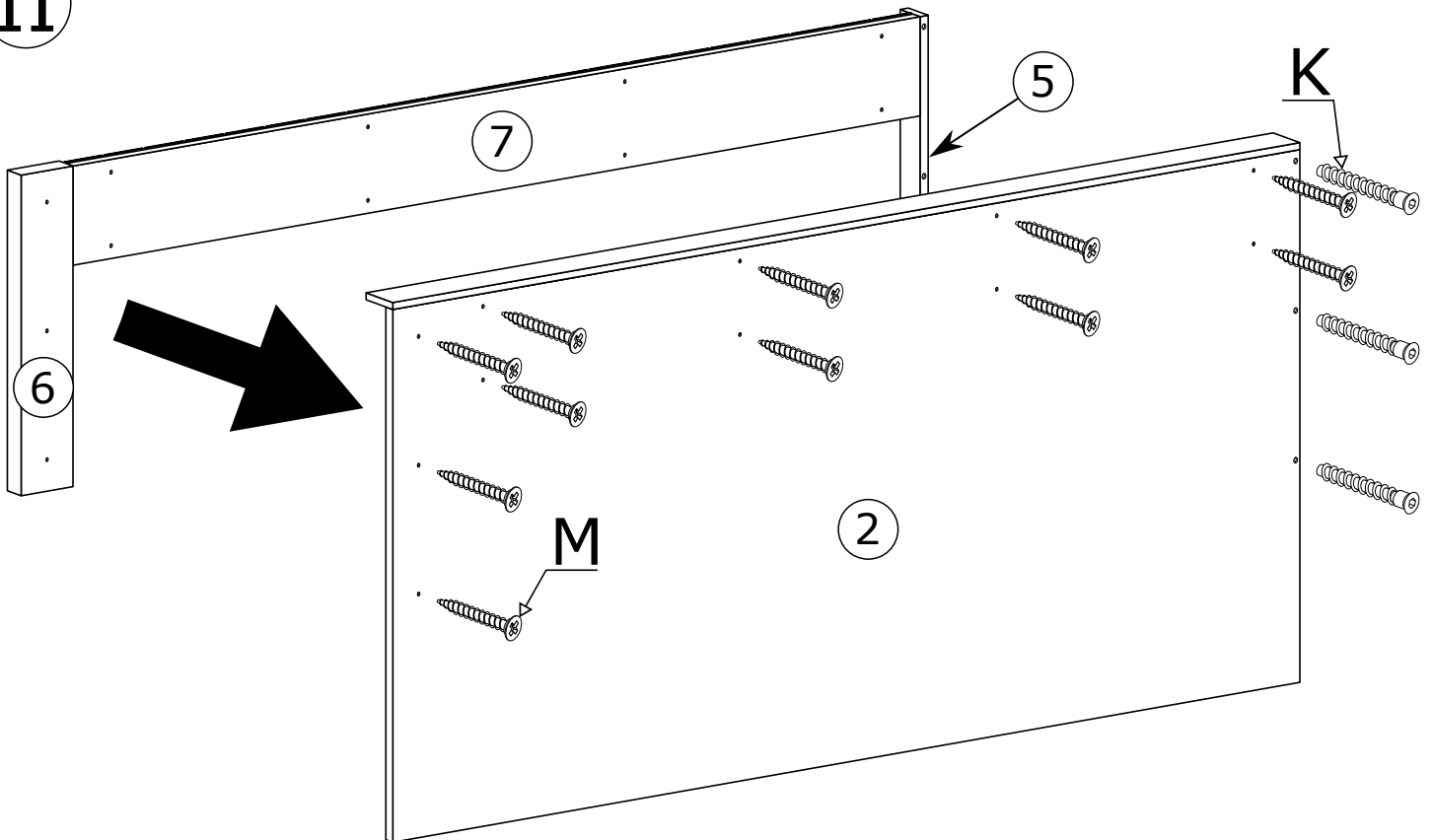
Mebel zawiera  
elementy drewniane



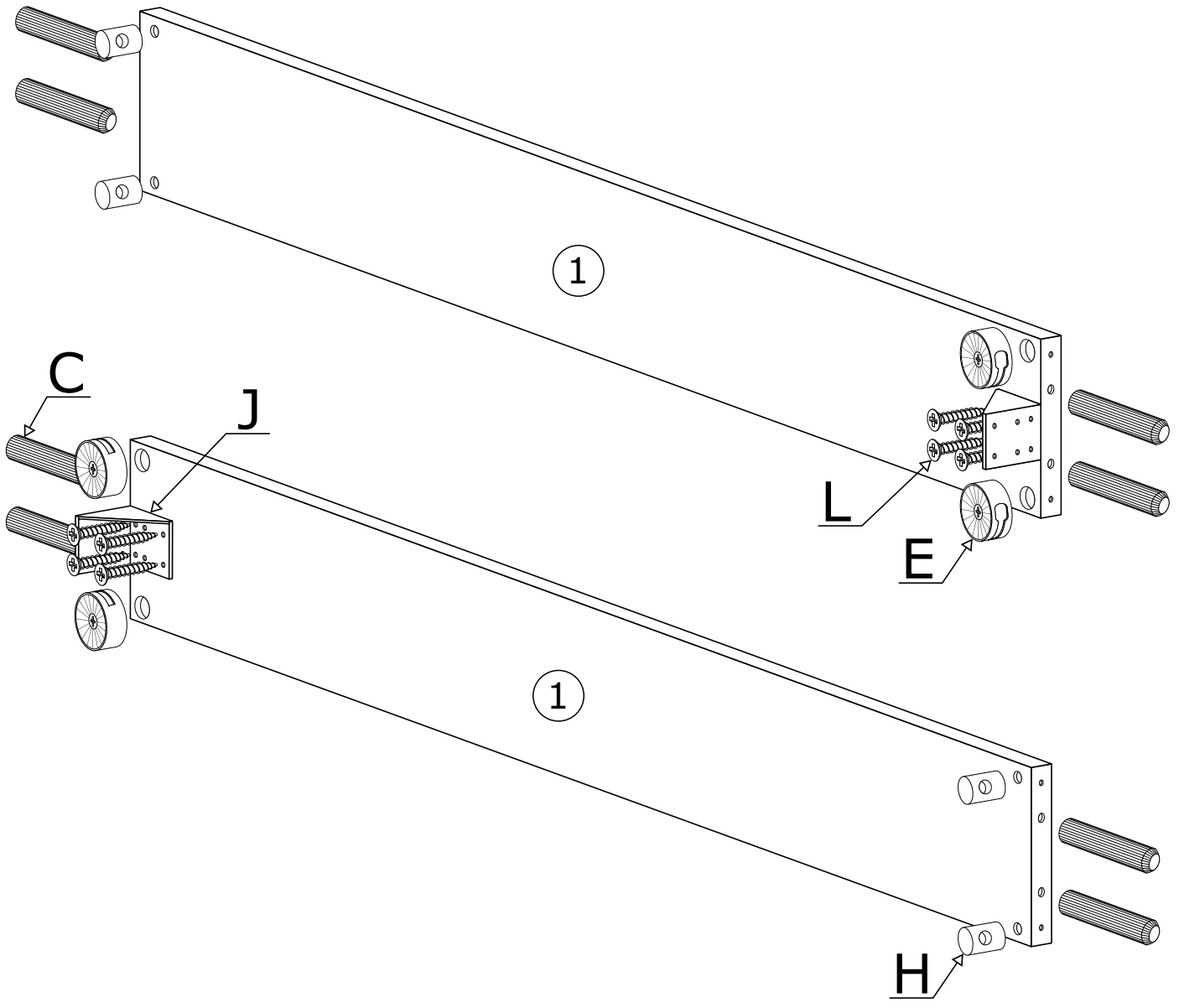
I



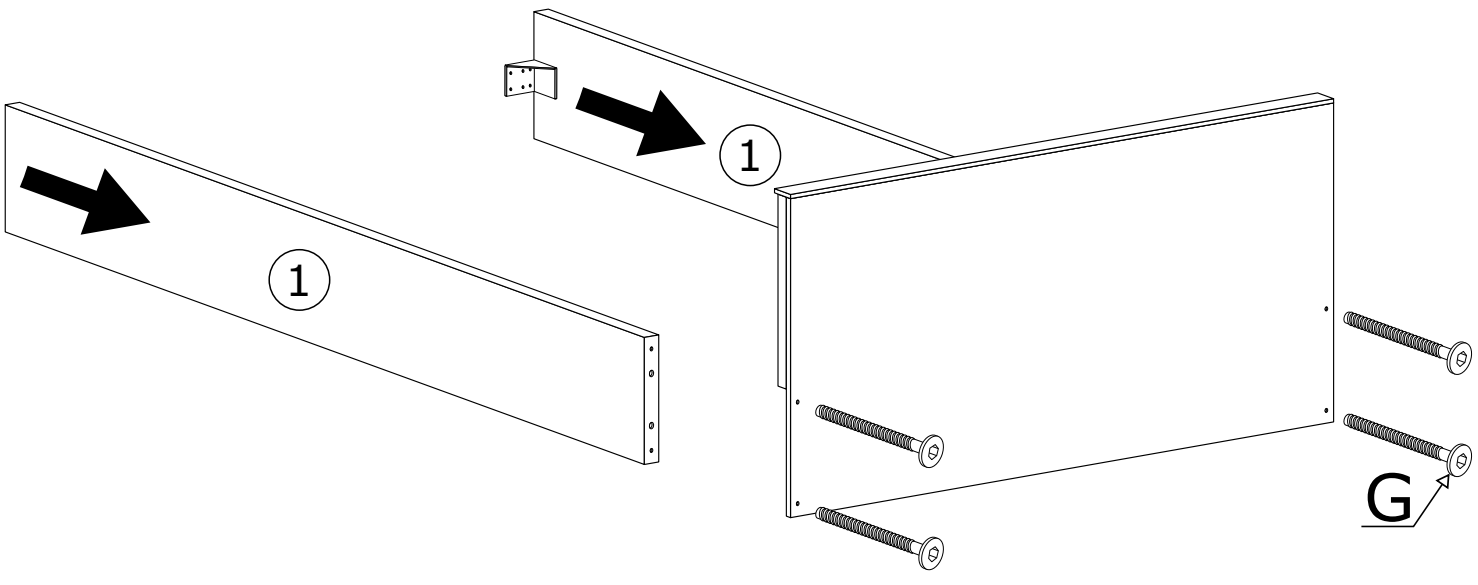
II



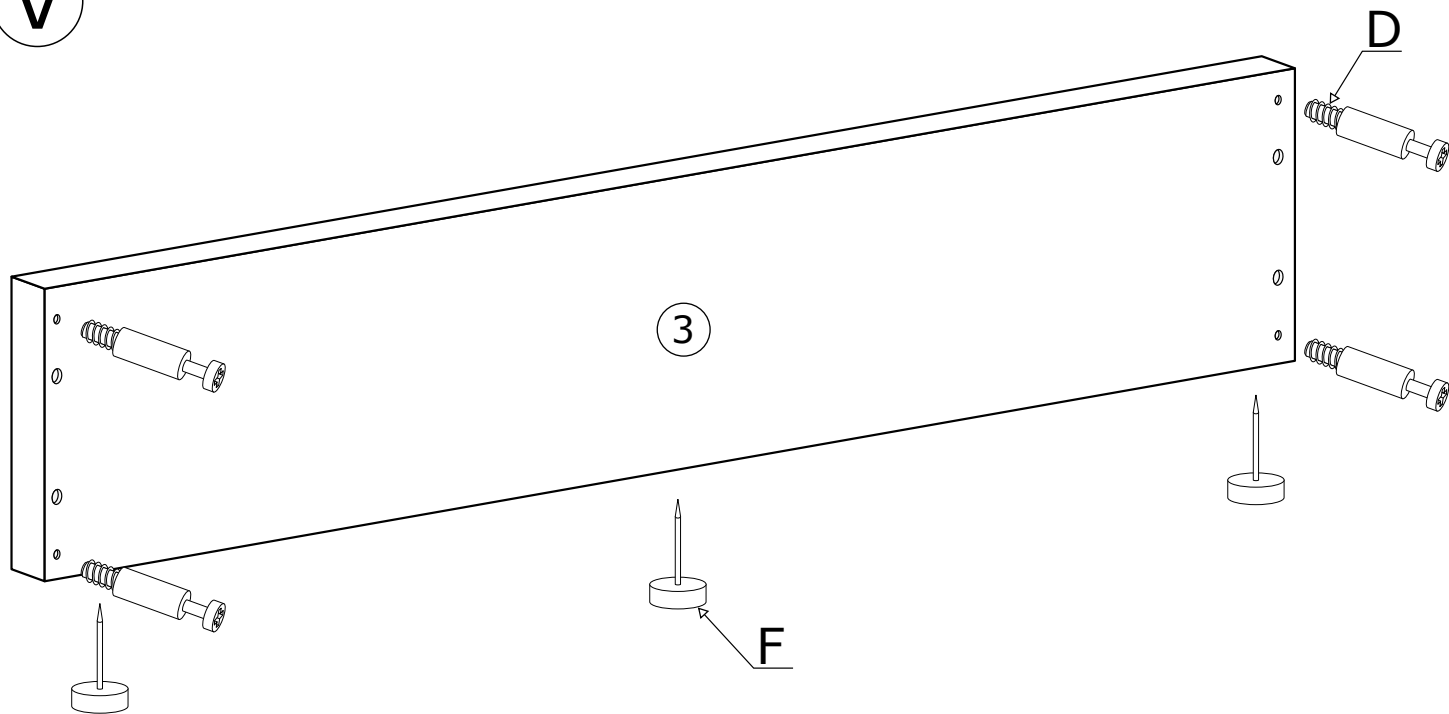
III



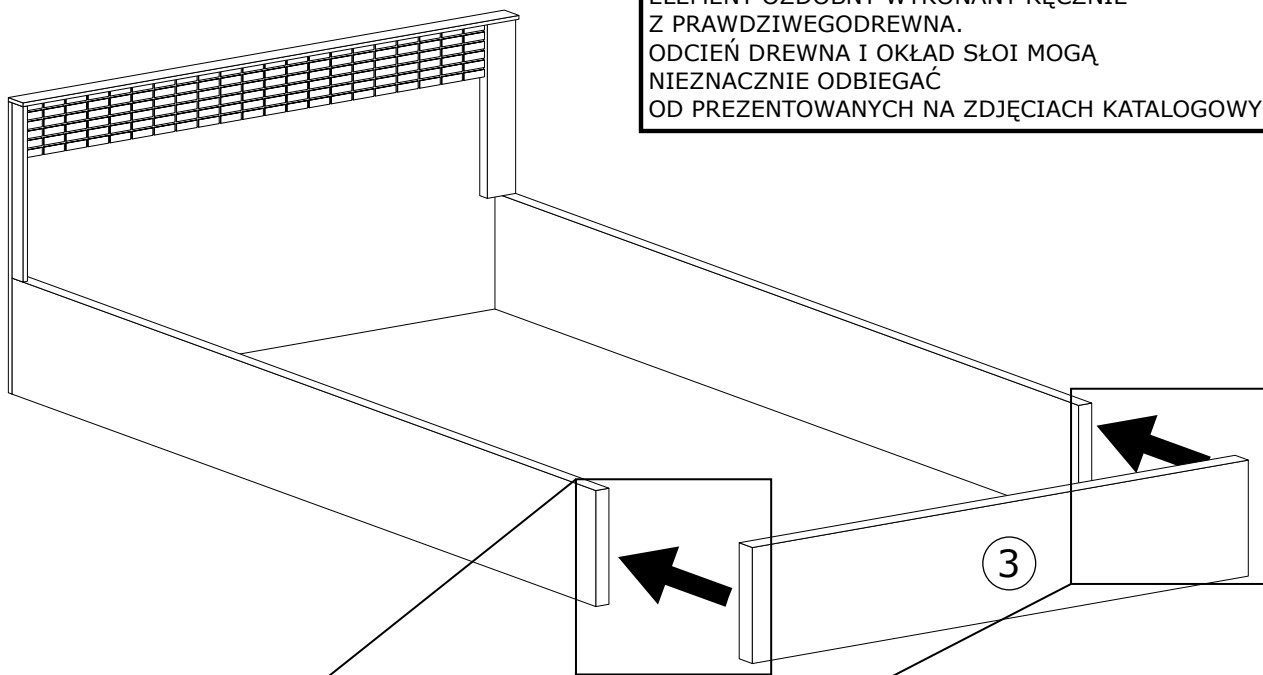
IV



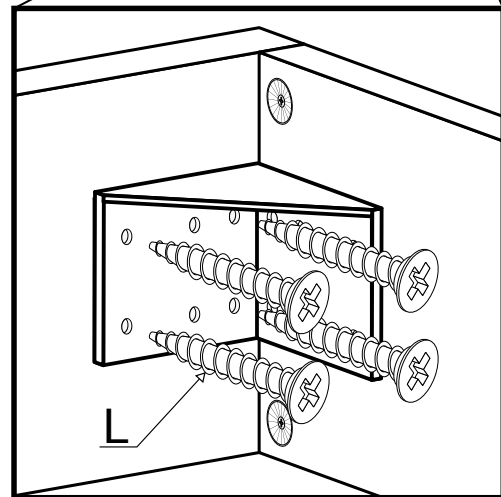
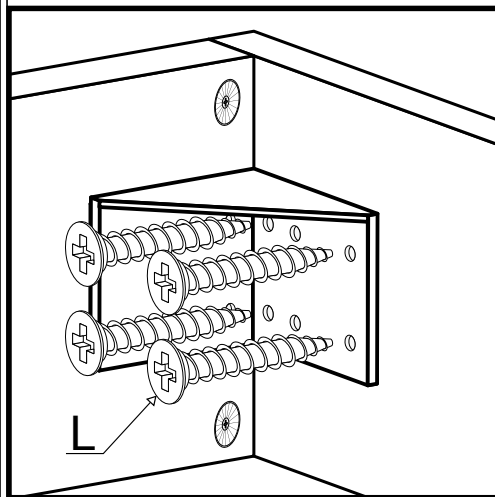
V



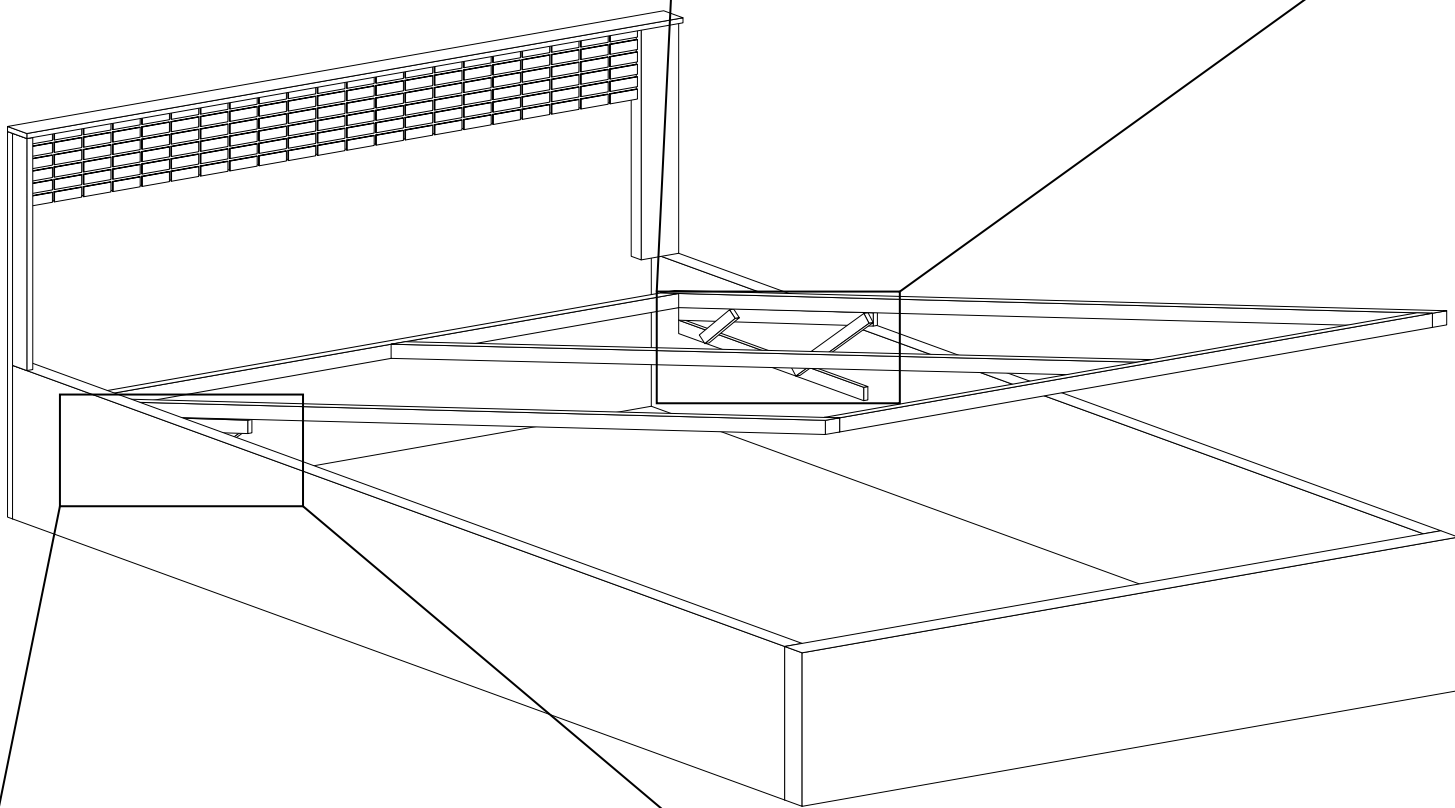
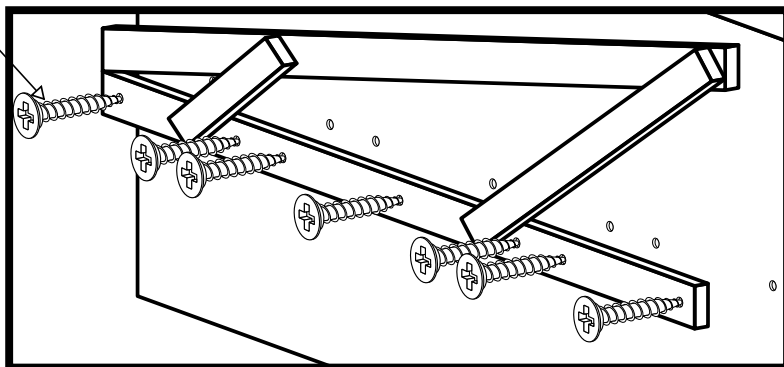
VI



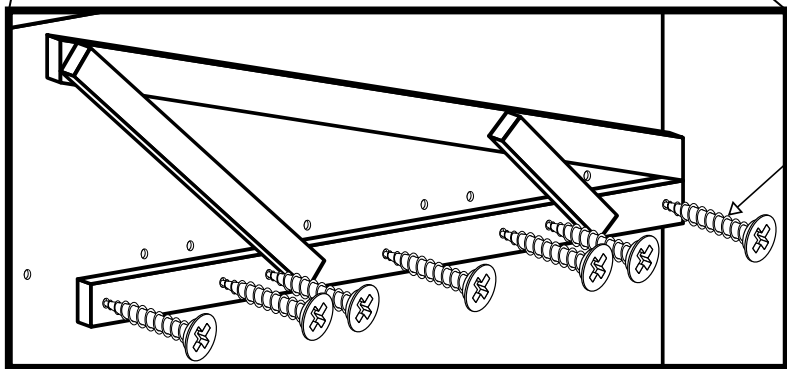
ELEMENT OZDOBNY WYKONANY RĘCZNIE Z PRAWDZIWEGODREWNA. ODCIEN DREWNA I OKŁAD SŁOI MOGĄ NIEZNACZNIE ODBIEGAĆ OD PREZENTOWANYCH NA ZDJĘCIACH KATALOGOWYCH.

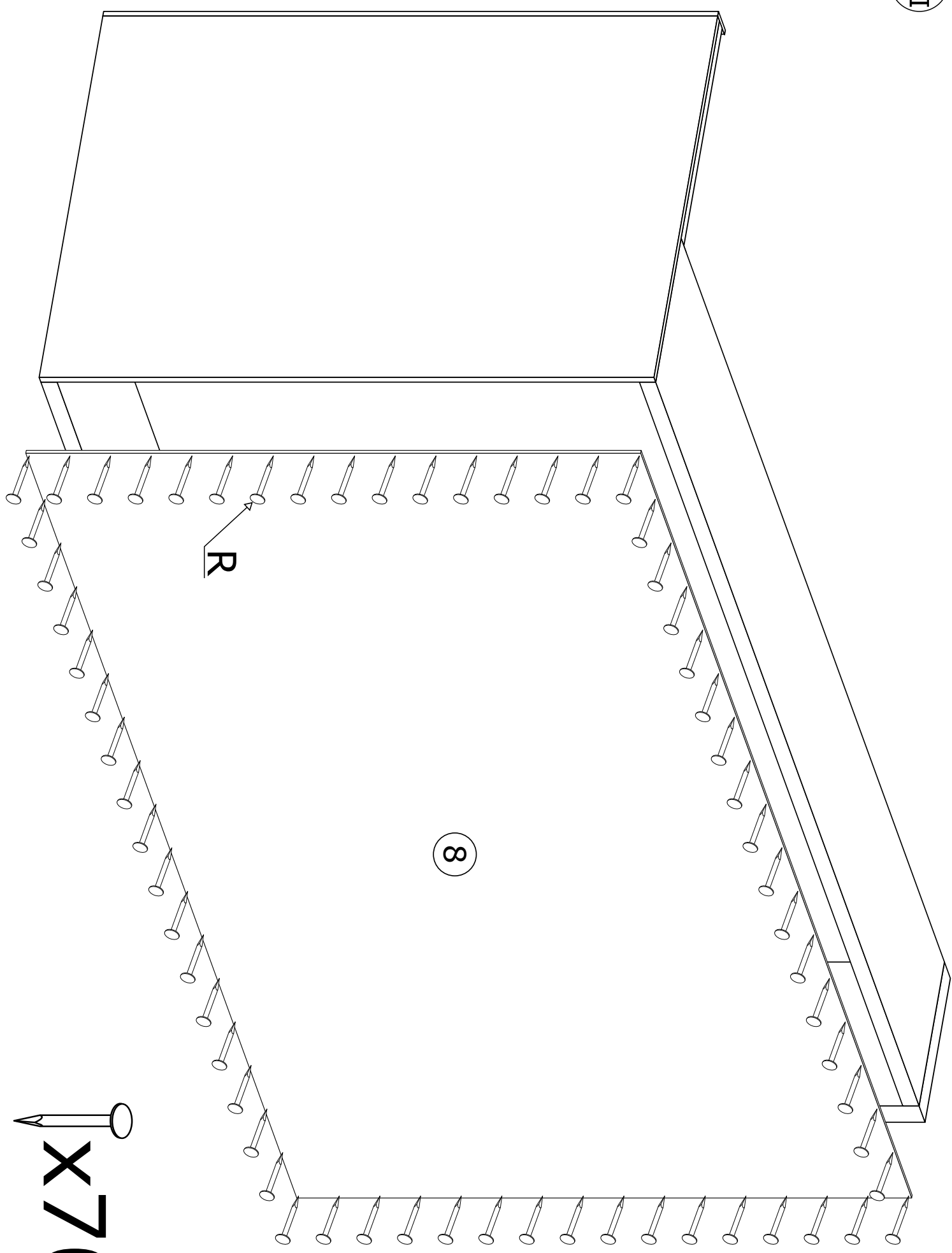


I



I





R

8

X70