

# CALI 8



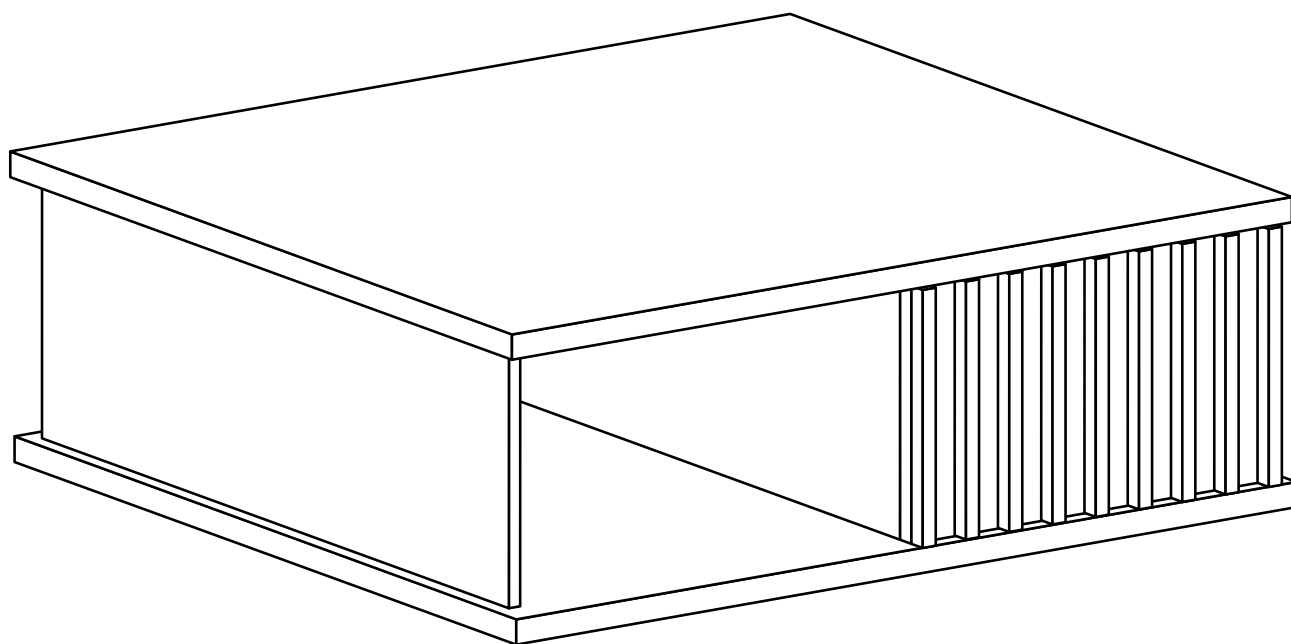
Narzędzia potrzebne do montażu



## UWAGA !!!

MONTOWANIE USZKODZONYCH  
ELEMENTÓW POWODUJE UTRATĘ  
GWARANCJI

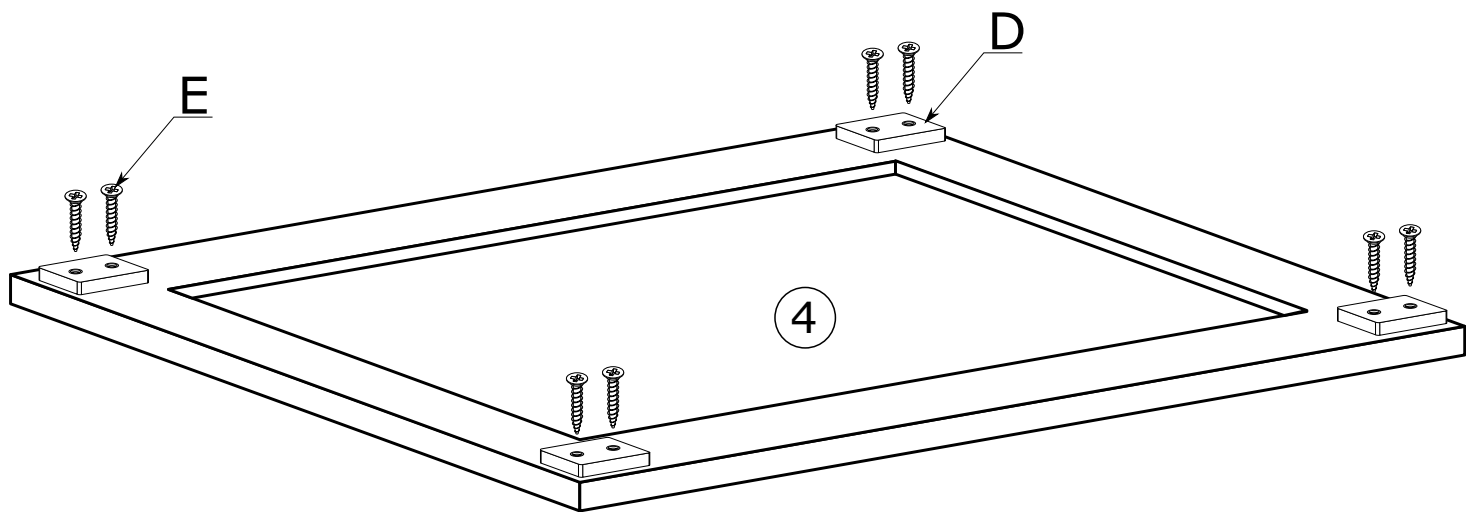
| Nr | Nazwa elementu | D[mm] | S[mm] | G[mm] | Ilość |
|----|----------------|-------|-------|-------|-------|
| 1  | Bok Lewy       | 296   | 572   | 16    | 1     |
| 2  | Bok Prawy      | 296   | 540   | 16    | 1     |
| 3  | Błat Górny     | 900   | 580   | 32    | 1     |
| 4  | Błat Dolny     | 900   | 580   | 32    | 1     |
| 5  | Przegroda      | 296   | 540   | 16    | 1     |
| 6  | Przegroda Śr   | 296   | 389   | 16    | 1     |
| 7  | Półka          | 389   | 160   | 16    | 1     |
| 8  | Bok Szuflady   | 350   | 150   | 16    | 2     |
| 9  | Tył Szuflady   | 331   | 150   | 16    | 1     |
| 10 | Przód Szuflady | 290   | 402   | 16    | 1     |
| 11 | Kapak Szuflady | 337   | 355   | 2,5   | 1     |



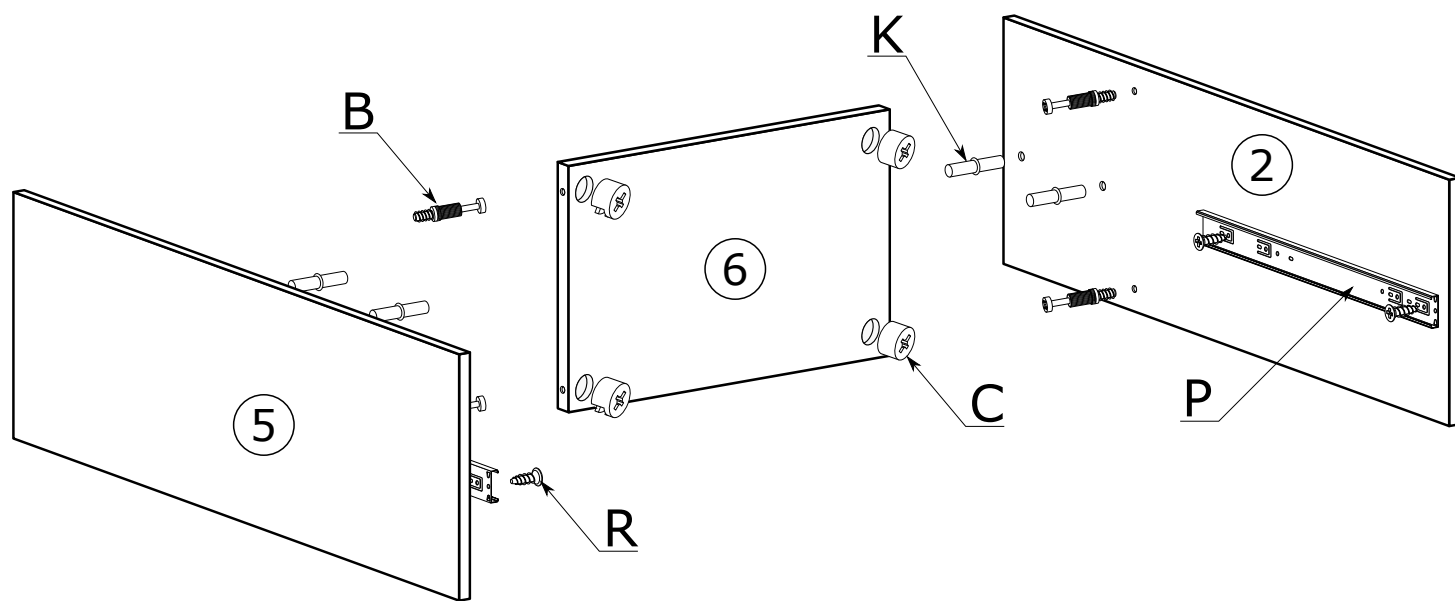
W przypadku reklamacji proszę podać numer pakowacza znajdujący się na kartonie.

|                   |                   |                             |                                |                               |
|-------------------|-------------------|-----------------------------|--------------------------------|-------------------------------|
|                   |                   | <b>Y1 - 1 St.</b>           | <b>Y2 - 2 St.</b><br>3,5x16 mm | <b>X1 - 24 St.</b>            |
| <b>A - 22 St.</b> | <b>B - 24 St.</b> | <b>C - 24 St.</b>           | <b>D - 4 St.</b>               | <b>E - 8 St.</b><br>3,5x25 mm |
| <b>K - 4 St.</b>  | <b>P - 1 Kpl.</b> | <b>R - 8 St.</b><br>5x13 mm | <b>S - 4 St.</b>               | <b>T - 28 St.</b><br>3x30 mm  |

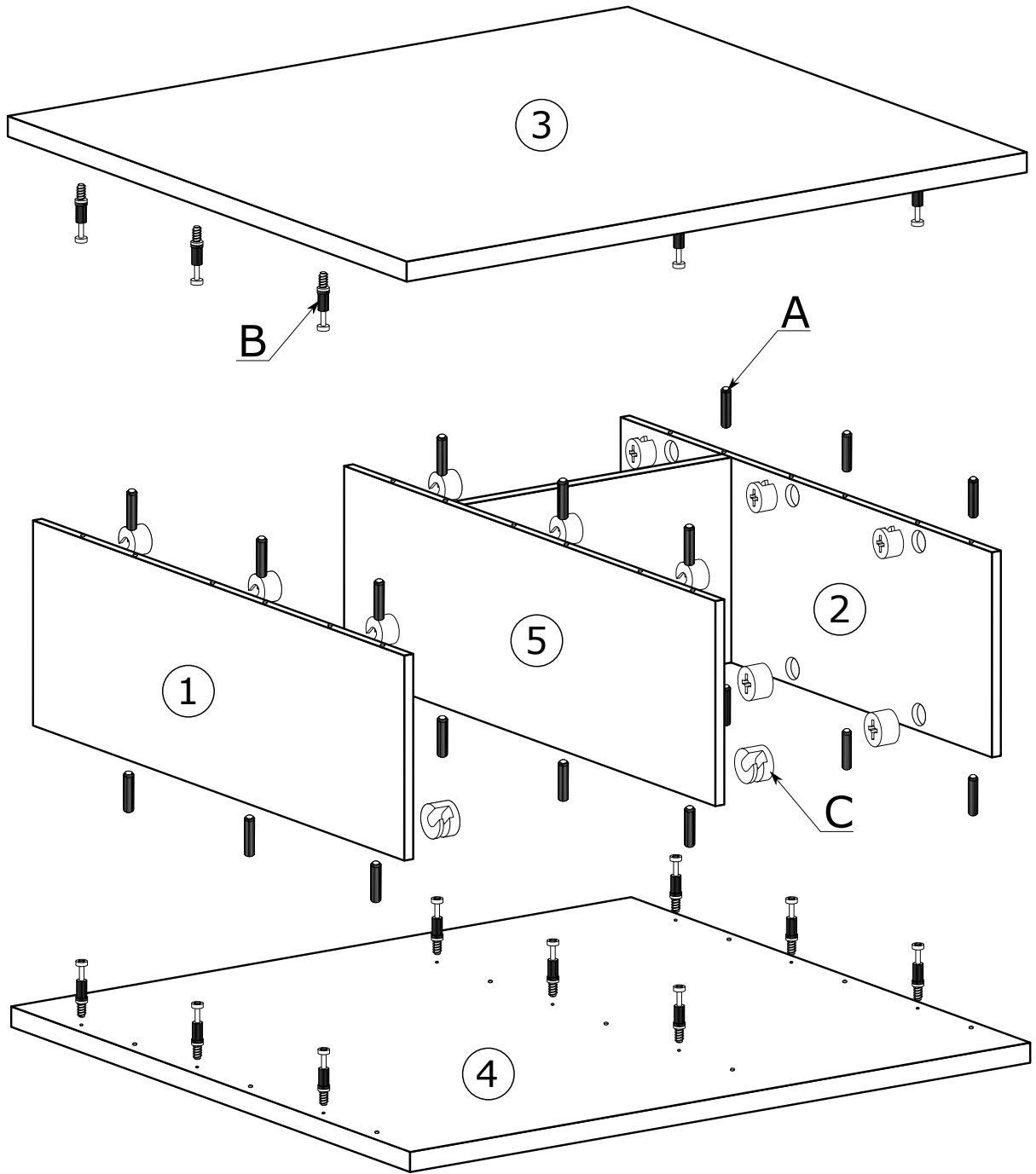
I



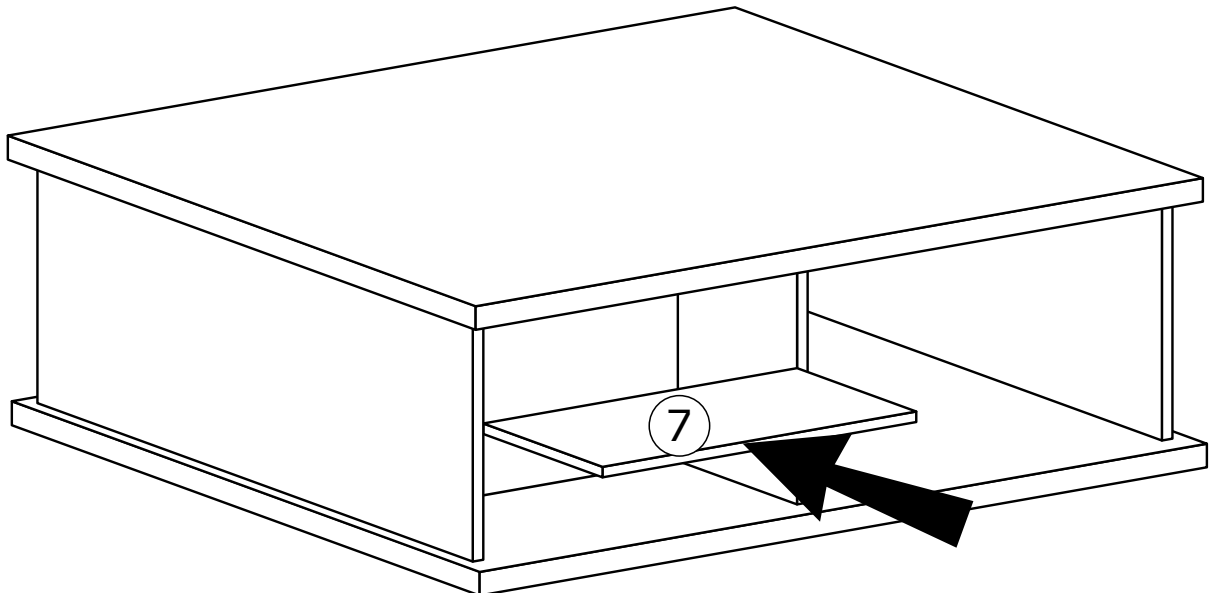
II



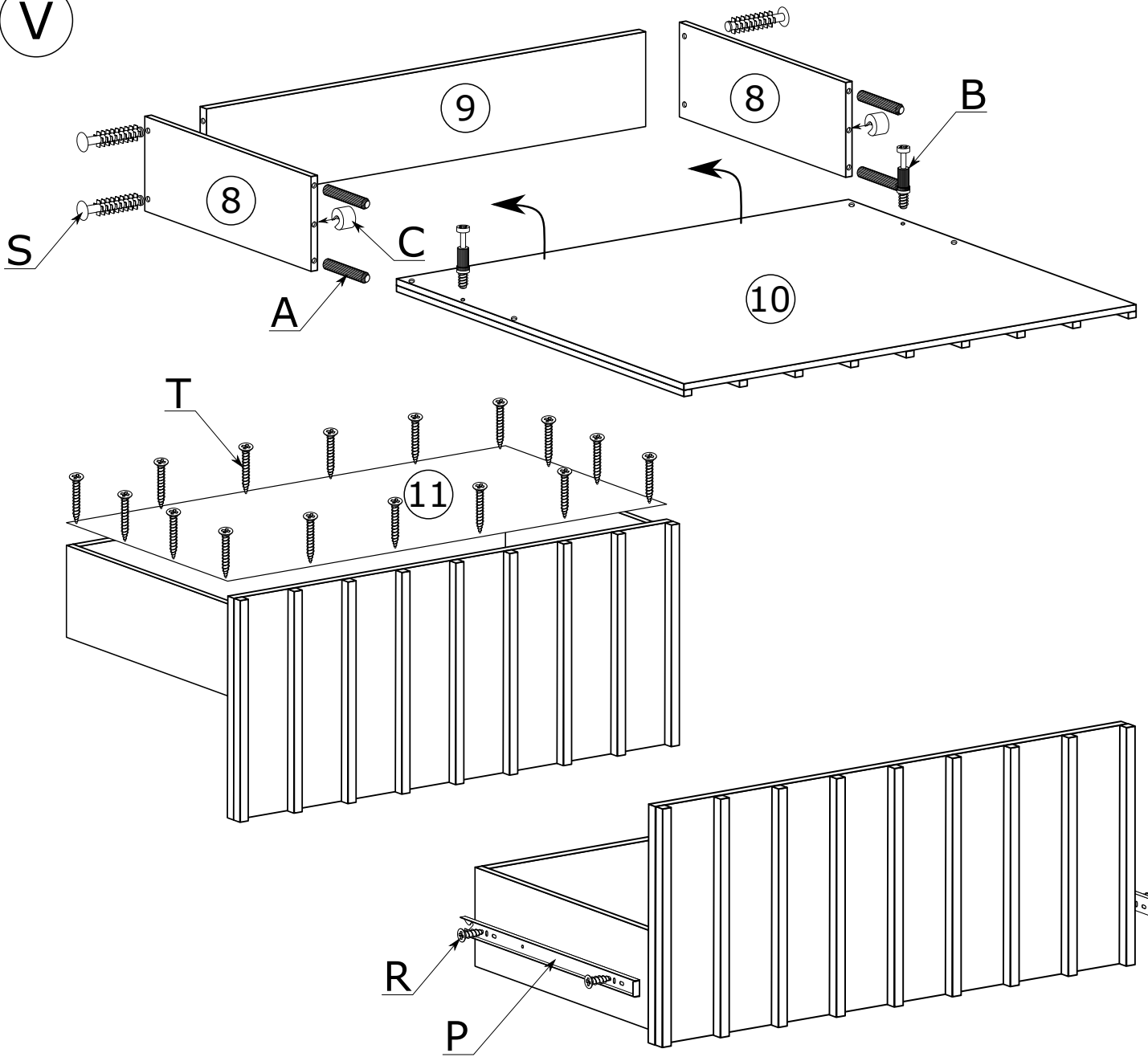
III



IV



V



VI

