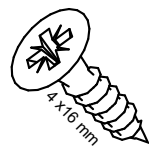
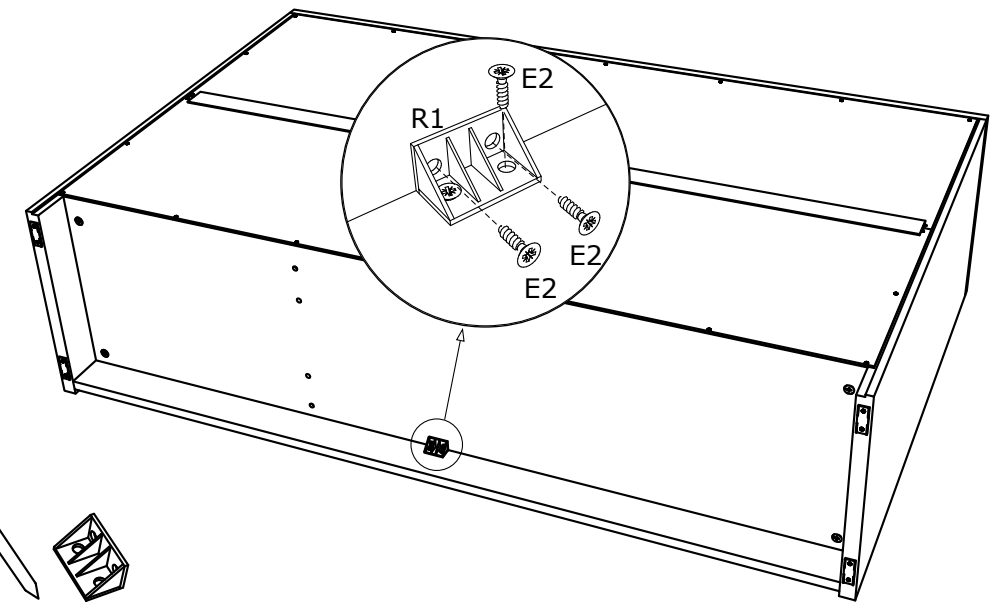
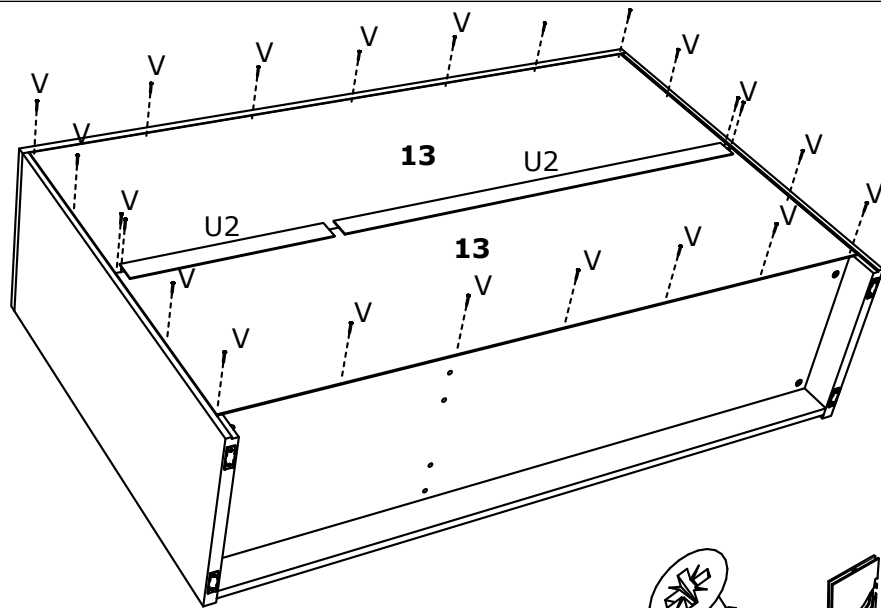
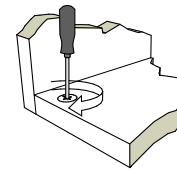
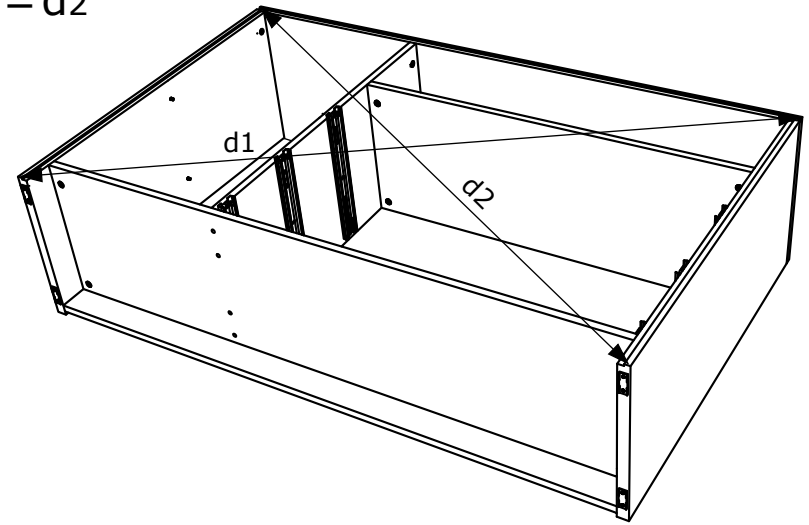


$d1 = d2$



E2



U2



V



R1

