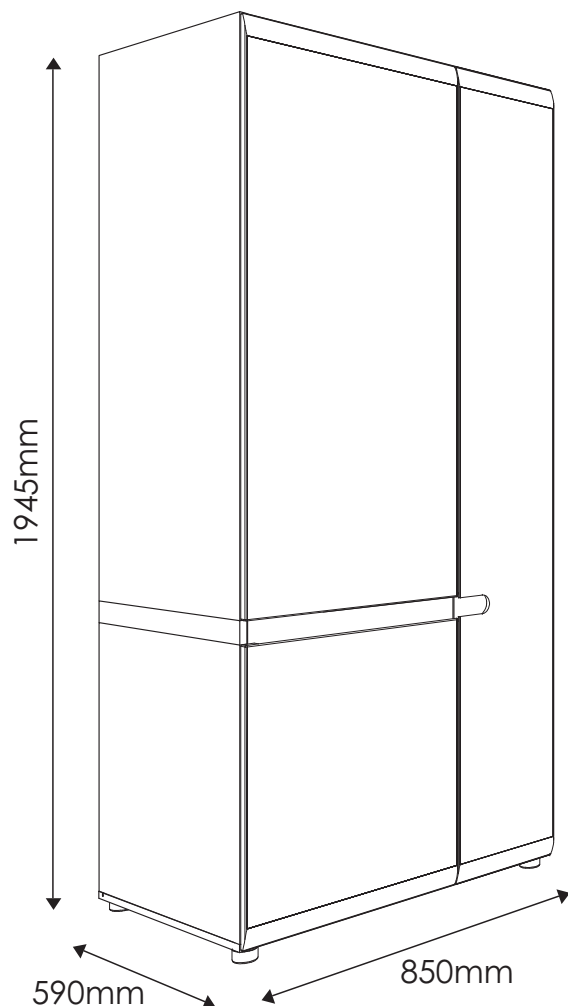


LINATE

TYP 20A - Szafa 2D

Indeks wyrobu: PRO-014-20A01

Data : 14-02-2013




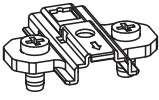
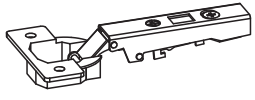
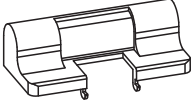


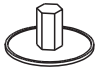
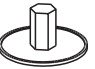



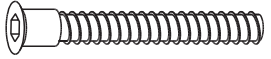
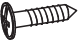


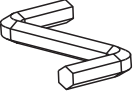

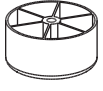
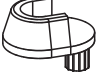
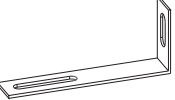


W razie braku lub uszkodzenia jakiejś części najszybszym sposobem złożenia reklamacji jest kontakt z lokalnym dystrybutorem u którego towar został zakupiony.

Do złożenia reklamacji koniecznym będzie podanie następujących danych:

- indeks wyrobu (xxx-xxx-xxxx);
- data instrukcji z pierwszej strony;
- numer elementu lub okucia;
- ilość brakujących elementów lub okuć;
- kolor wyrobu (umieszczony na zewnętrznym opakowaniu wyrobu);
- dowód zakupu wyrobu;
- Twoje dane kontaktowe.

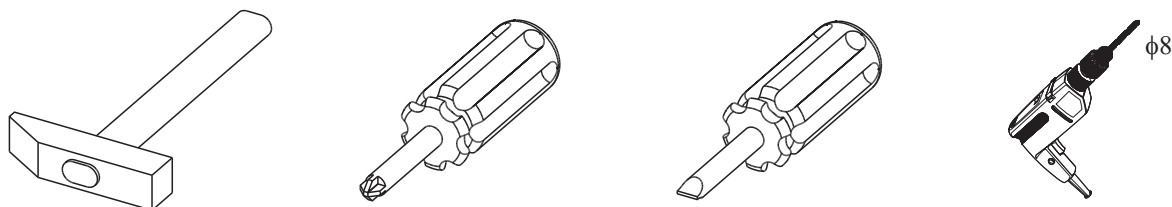
Proszę sprawdzić kompletność okuć przed montażem.
Upewnij się, że używasz odpowiednie elementy.

Okucia znajdujące się w paczce.

<p>A1 20 szt. Kołek - $\varnothing 8 \times 35\text{mm}$</p> 	<p>BC0 6 szt. Prowadnik do zawiasu</p> 	<p>BC1 6 szt. Zawias prosty</p> 
<p>BC5 4 szt. Spowalniacz</p> 	<p>C1 12 szt. Wkręt EURO 4 x 13mm</p> 	<p>D2 4 szt. Podpórka półki</p> 
<p>E0a 4 szt. Zaślepka BIAŁA (do E1)</p> 	<p>E0b 6 szt. Zaślepka TRUFLA (do E1)</p> 	<p>E1 10 szt. Mimośród - $\varnothing 15 \times 12\text{mm}$</p> 
<p>F1 10 szt. Trzpień - $\varnothing 6 \times 34\text{mm}$</p> 	<p>G0 4 szt. Zaślepka (do G1)</p> 	<p>G1 4 szt. Konfirmat - $\varnothing 7 \times 50\text{mm}$</p> 
<p>I2 1 szt. Wkręt UP 4 x 16mm</p> 	<p>I10 5 szt. Wkręt UP 3,5 x 22mm</p> 	<p>J6 10 szt. Wkręt US 4 x 30mm</p> 
<p>M 1 szt. Klucz imbusowy</p> 	<p>N1 10 szt. Wkręt US 3 x 16mm</p> 	<p>O15 5 szt. Stopka $\varnothing 50 \times 25$</p> 
<p>P4 2 szt. Podpórka drążka szafy</p> 	<p>Q9 1 szt. Kątownik meblowy 78x32</p> 	<p>R4 12 szt. Stabilizator ściany tylnej</p> 
<p>Z1 1 szt. Drążek (L-809)</p> 		

Uwaga !!!
Okucia trzymać
z dala od dzieci.

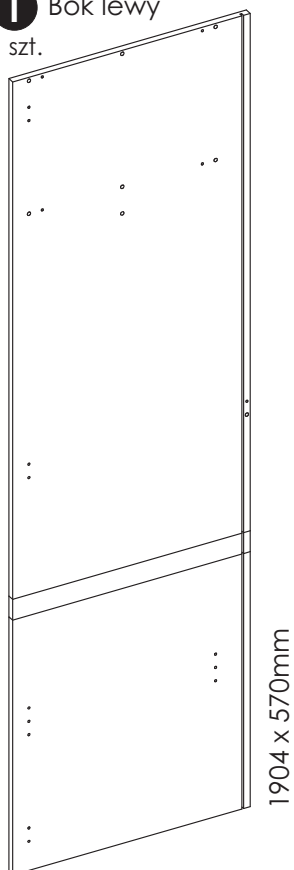
Potrzebne narzędzia.



Elementy znajdujące się w paczkach.

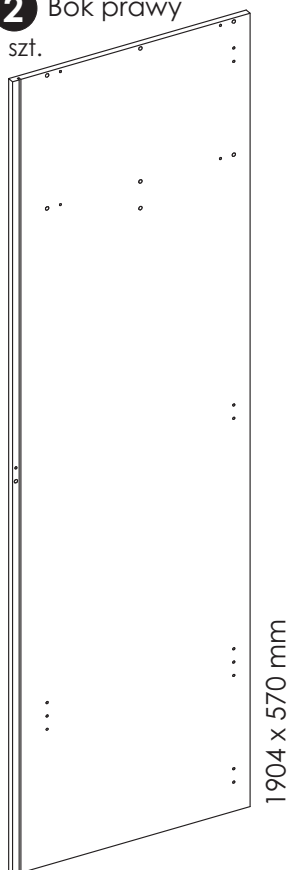
1 Bok lewy

1 szt.



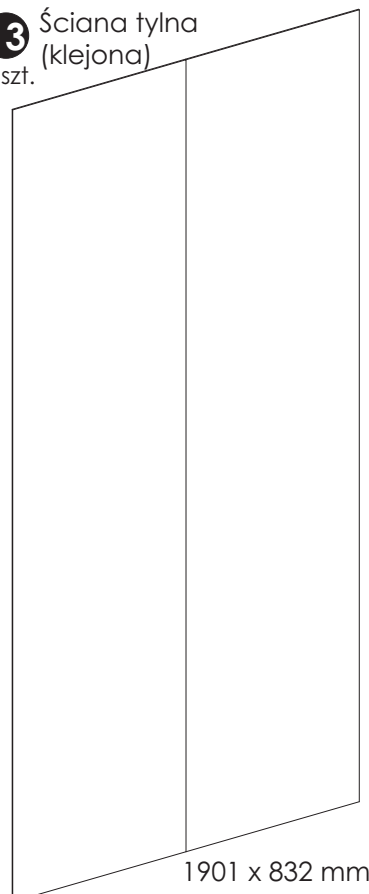
2 Bok prawy

1 szt.



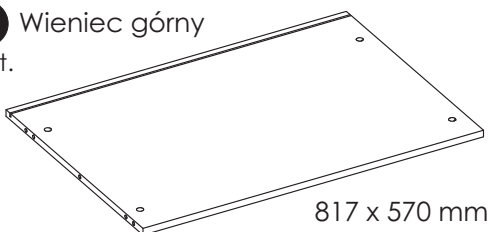
13 Ściana tylna (klejona)

1 szt.



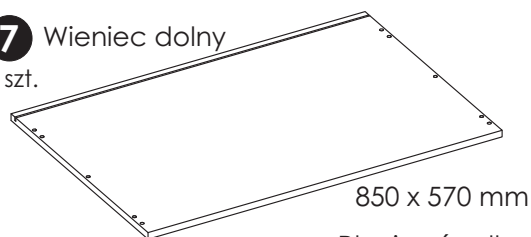
3 Wieniec górny

1 szt.



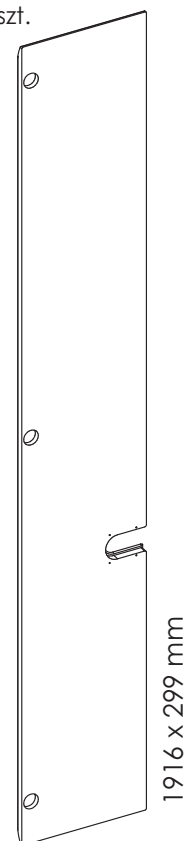
7 Wieniec dolny

1 szt.



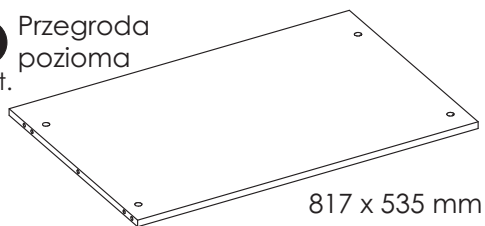
11 Drzwi prawe

1 szt.



4 Przegroda pozioma

1 szt.



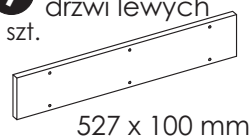
8 Płycina górna drzwi lewych

1 szt.



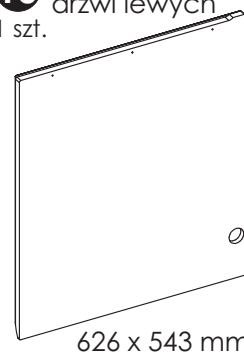
9 Płycina środkowa drzwi lewych

1 szt.



10 Płycina dolna drzwi lewych

1 szt.



12 Płycina drzwi prawych mała

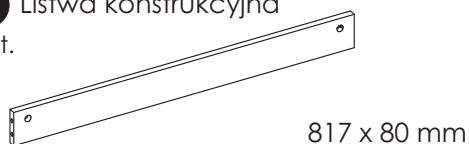
1 szt.



100 x 100 mm

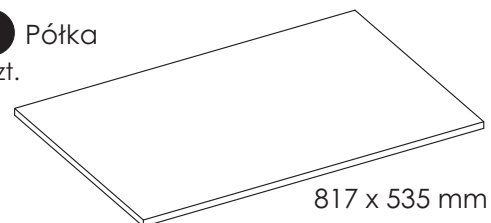
5 Listwa konstrukcyjna

1 szt.



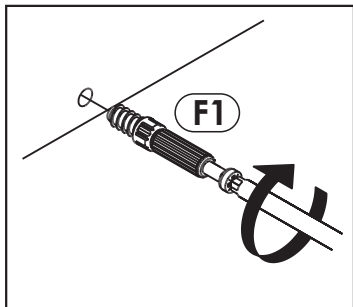
6 Półka

1 szt.

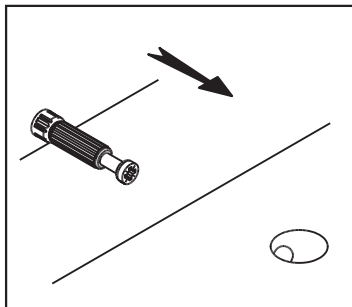


Zasada mimośrodowego i trzpienia.

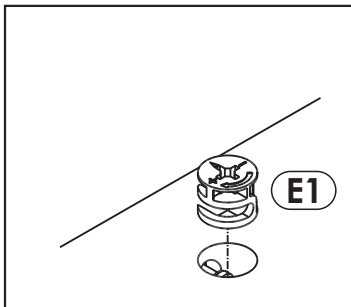
Krok 1:
Wkręć trzpień w element drewniany.



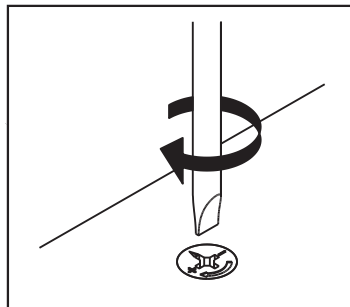
Krok 2:
Dosuń element drewniany z trzpieniem do odpowiadającego mu elementu.



Krok 3:
Wciśnij mimośród w otwór, w którym wystaje trzpień.



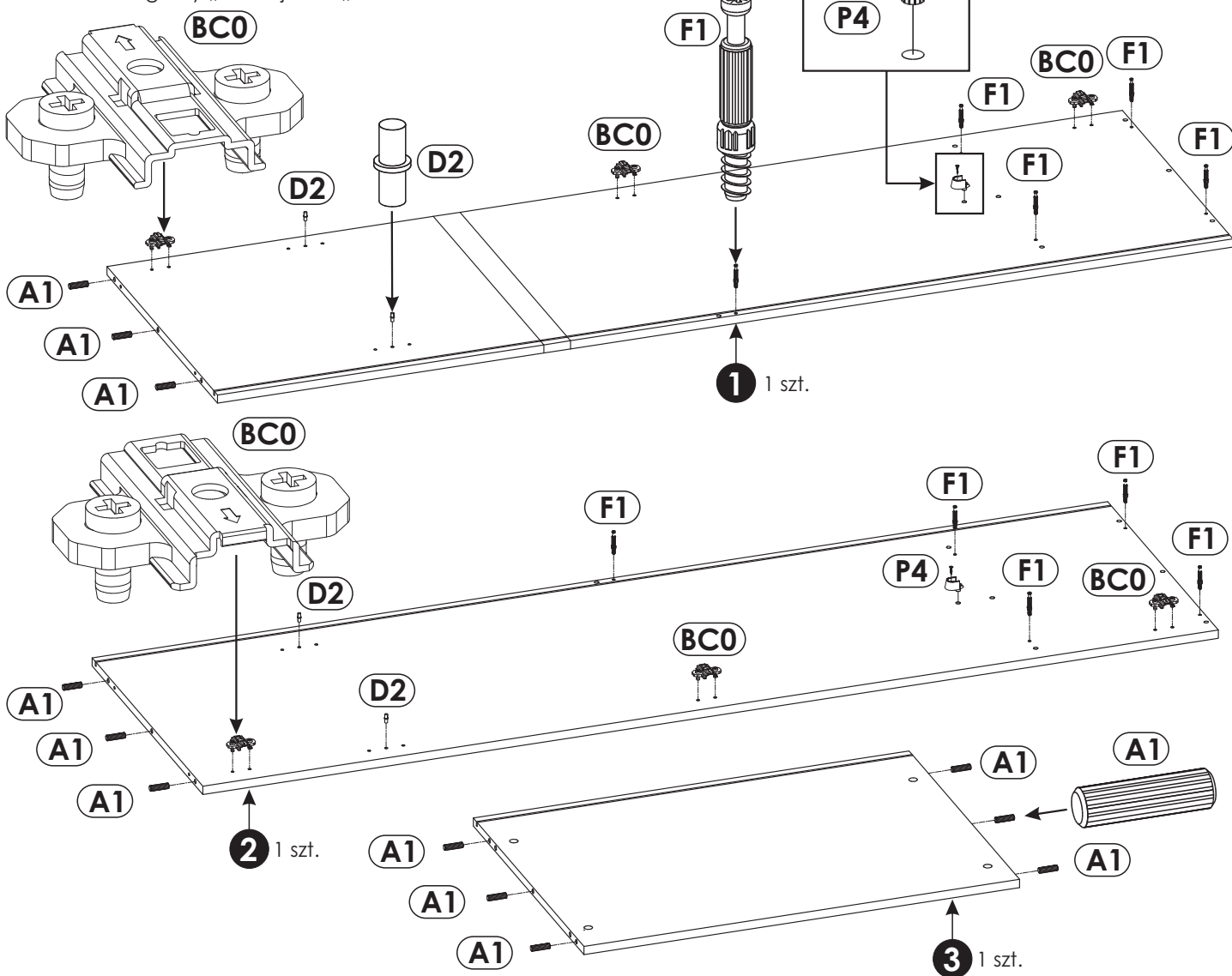
Krok 4:
Śrubokrętem lub kluczem imbusowym obróć mimośród w prawo.



Schemat składania.

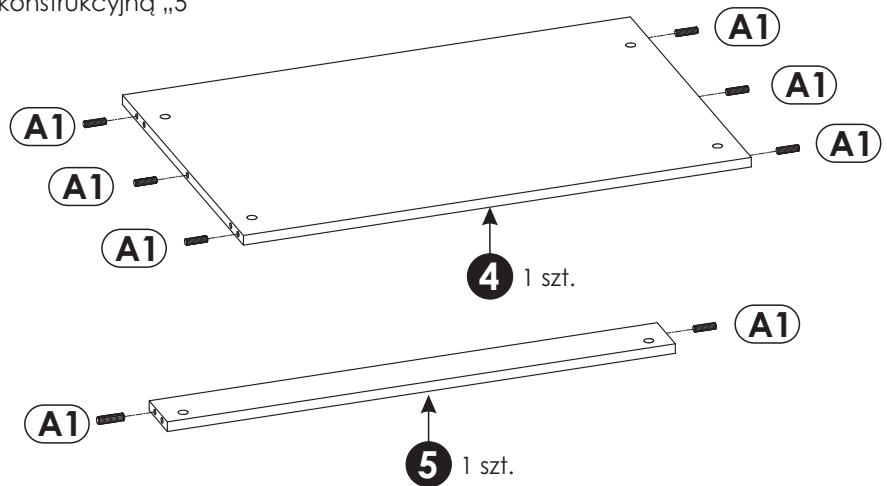


W bok lewy „1” i bok prawy „2” wbij kołki „A1”, wciśnij podpórki półki „D2”, przykręć trzpienie mimośrodu „F1”, oraz wciśnij i przykręć za pomocą wkrętu „N1” uchwyt drążka do szafy „P4”. Zamocuj według rysunku prowadniki „BC0” do obu boków. W wieniec górny „3” wbij kołki „A1”.



2 ▶

W przegrodę poziomą „4” oraz listwę konstrukcyjną „5” wbij kotki „A1”.

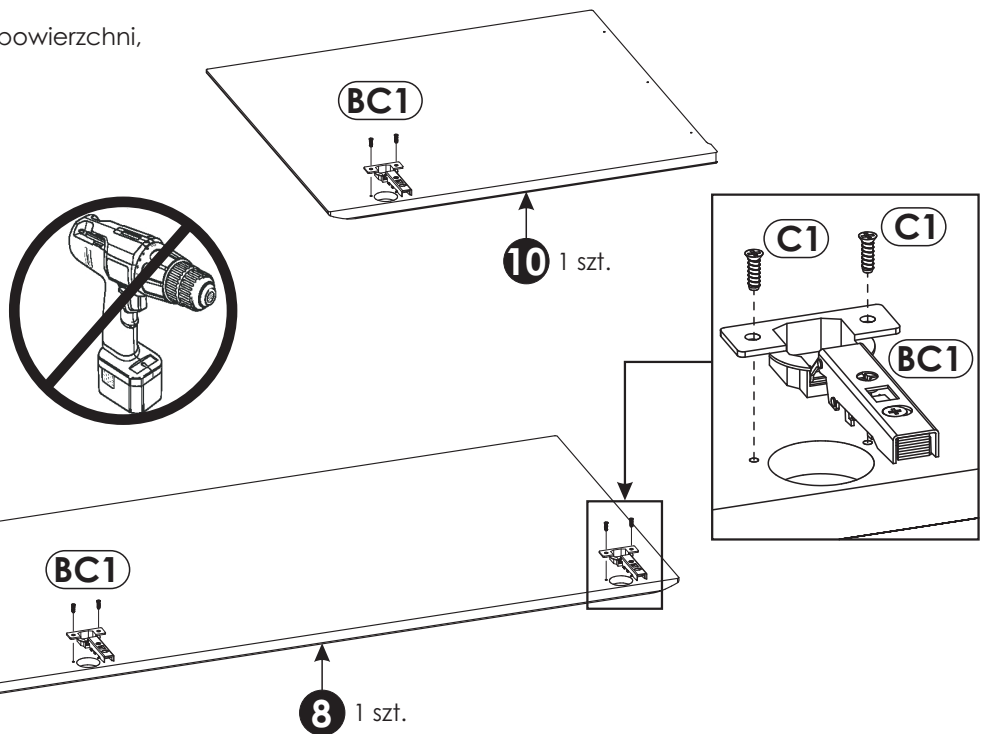


3 ▶

Uwaga!

Ułóż elementy na czystej i równej powierzchni, aby nie zarysować powierzchni.

Przykręć zawiasy do płycin frontu. Zawiasy „BC1” przykręć do płyciny górnej i dolnej frontu lewego „8” i „10” za pomocą wkrętów „C1”.

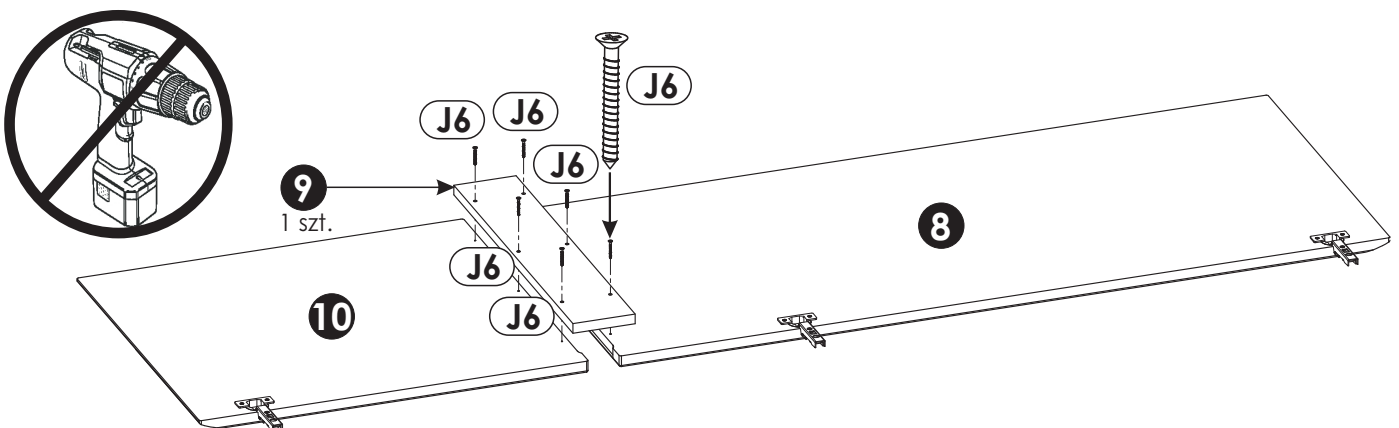


4 ▶

Uwaga!

Ułóż elementy na czystej i równej powierzchni, aby nie zarysować powierzchni.

Za pomocą 6 szt. wkrętu „J6” przymocuj płycinę środkową drzwi lewych „9” do płyciny górnej drzwi lewych „8” oraz płyciny dolnej drzwi lewych „10”.



5 ▶

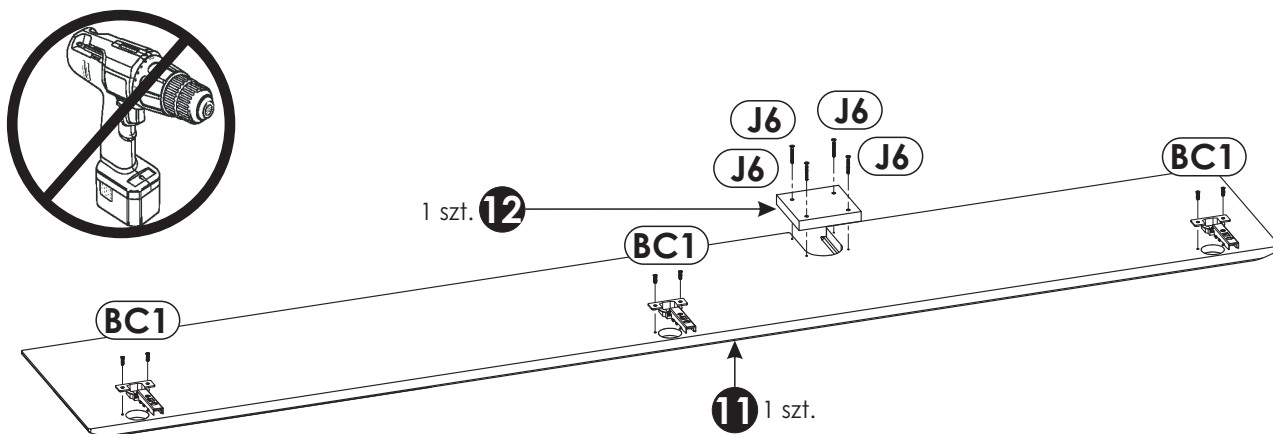
Uwaga!

Ułóż elementy na czystej i równej powierzchni, aby nie zarysować powierzchni.

Przykręć zawiasy do drzwi.

Zawiasy „BC1” przykręć do drzwi prawych „11” za pomocą wkrętów „C1”.

Następnie za pomocą 4 szt. wkrętu „J6” przymocuj płytkę drzwi prawych małą „12” do drzwi prawych „11”.



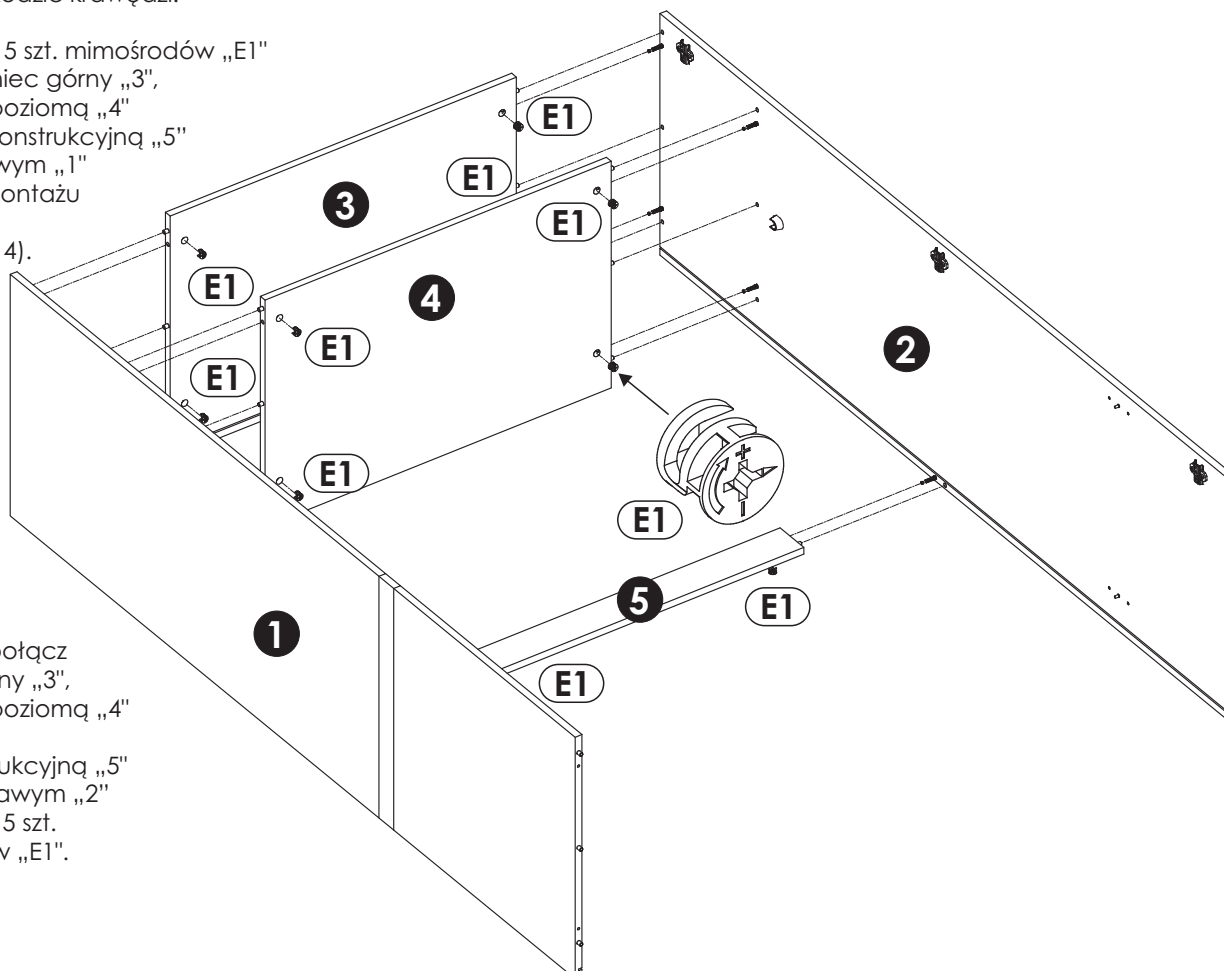
6 ▶

Ułóż elementy wg szkicu.

Uwaga!

Elementy ułóż na równej czystej powierzchni, aby nie uszkodzić krawędzi.

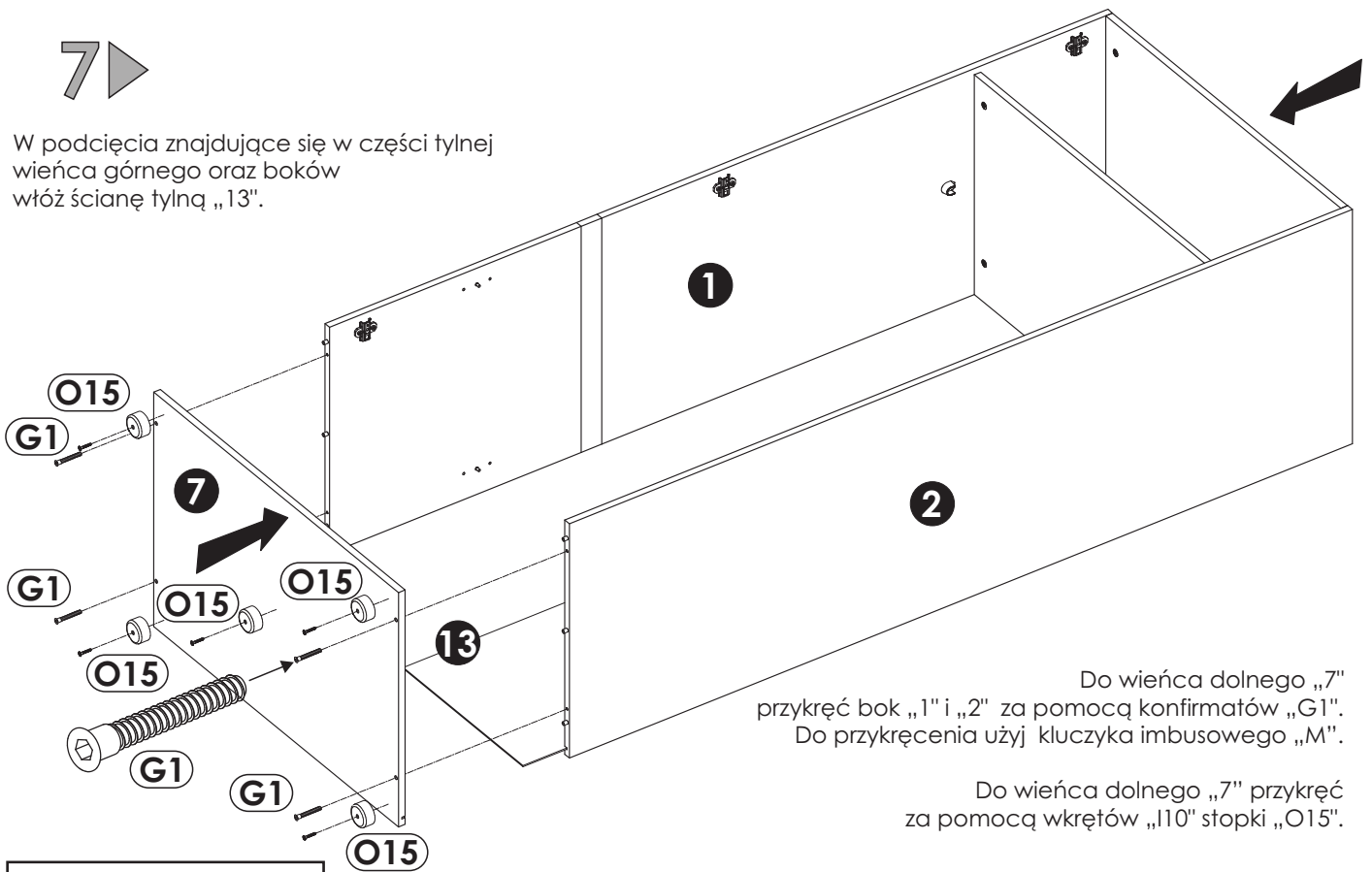
Za pomocą 5 szt. mimośrodków „E1” połącz wieniec górny „3”, przegrodę poziomą „4” oraz listwę konstrukcyjną „5” z bokiem lewym „1” (schemat montażu mimośrodu patrz strona 4).



Następnie połącz wieniec górny „3”, przegrodę poziomą „4” oraz listwę konstrukcyjną „5” z bokiem prawym „2” za pomocą 5 szt. mimośrodków „E1”.

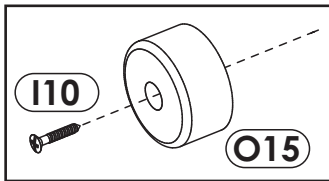
7 ▶

W podcięcia znajdujące się w części tylnej wieńca górnego oraz boków wóź ścianę tylną „13”.



Do wieńca dolnego „7” przykręć bok „1” i „2” za pomocą konfirmatów „G1”.
Do przykręcenia użyj kluczyka imbusowego „M”.

Do wieńca dolnego „7” przykręć za pomocą wkrętów „I10” stopki „O15”.



8 ▶

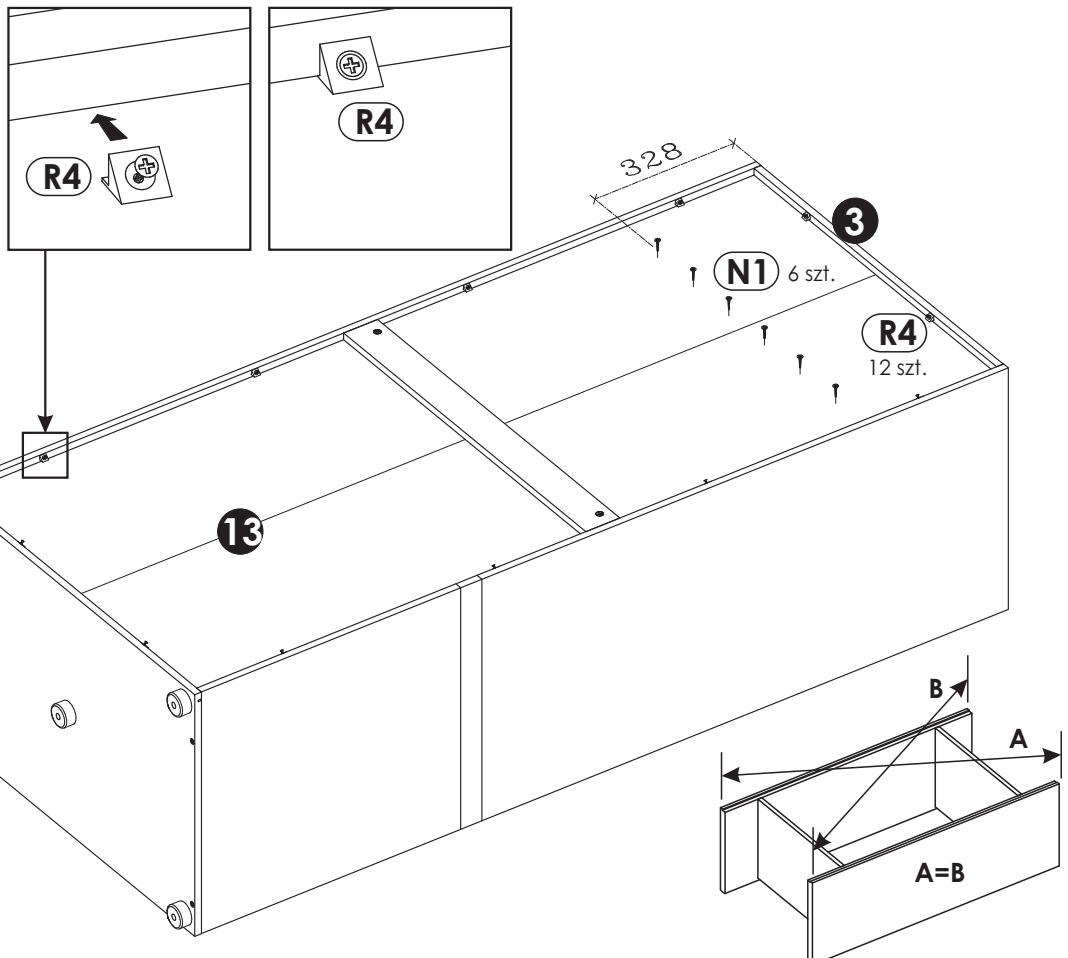
Uwaga!

Położ szafę na czystą i równą powierzchnię, tak aby nie uszkodzić krawędzi wieńców.

Sprawdź przekątną bryty A=B.

Wciśnij i przykręć stabilizatory ściany tylnej „R4” za pomocą wkrętu „N1”.

Wkręć wkręty „N1” zwracając uwagę na podaną odległość od górnej powierzchni wieńca górnego „3”.

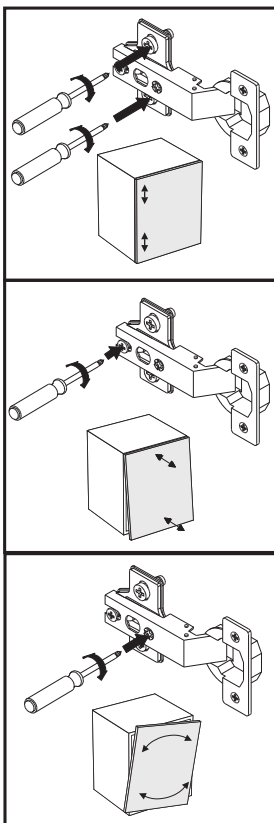


9 ▶

Zamocuj drzwi z płytyn lewe „8”, „10” oraz drzwi prawe „11” (szkic 9.1).

Wyreguluj zawiasy, aby uzyskać jednakowe szczeliny w drzwiach (szkic 9.2).

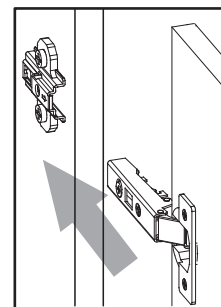
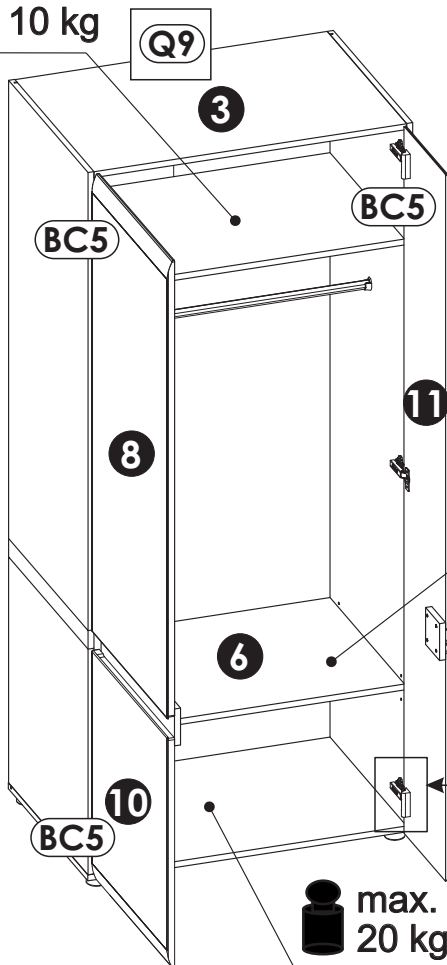
Zamocuj spowalniacz „BC5” na górnym i dolnym zawiasie obu drzwi (szkic 9.3).



Szkic 9.2.

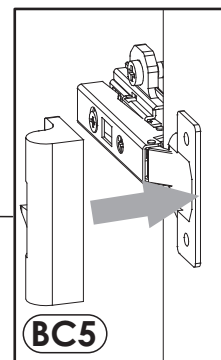


max. 10 kg



Szkic 9.1.

max. 5 kg



Szkic 9.3.

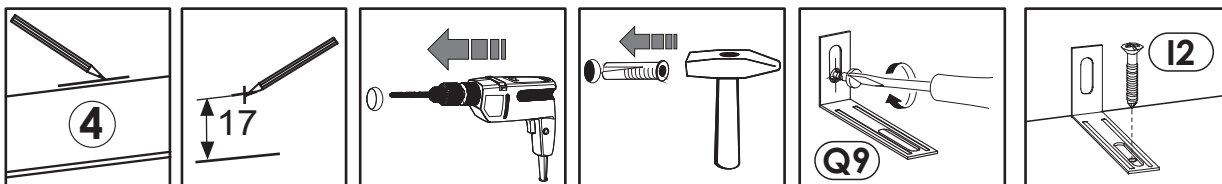
Nałóż na podpórki półki „D2” półkę „6”.

Uwaga!

Szafę można dodatkowo zabezpieczyć montażem do ściany.

W tym celu klient powinien dokonać samodzielnego zakupu wkrętu wraz z kotkiem rozporowym dopasowanym do rodzaju ściany.

Szczegóły mocowania szafy do ściany przedstawia schemat 9.4.

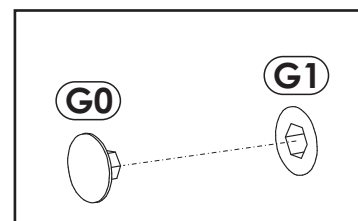
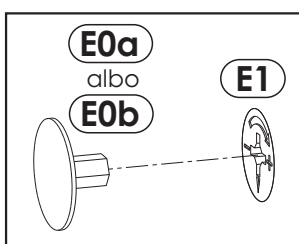


Szkic 9.4.

10 ▶

W widoczne mimośrodowo „E1” w zależności od koloru płyty wcisnąć zaślepkę „E0a” albo „E0b”.

W widoczne konfirmaty „G1” wcisnąć zaślepkę „G0”.





Uwaga !

Zasady użytkowania i konserwacji mebla.

1. Mebel powinien być użytkowany zgodnie z jego przeznaczeniem-w pomieszczeniach zamkniętych i zabezpieczonych przed działaniem warunków atmosferycznych.
2. Montaż wyrobu musi być wykonany zgodnie z załączoną instrukcją.
3. Wyrób nie może mieć zastosowania w saunie.
4. Mebel wykonany jest z płyty drewnopochodnej, należy chronić go przed bezpośrednim i długotrwałym kontaktem z wodą (w szczególności przed zalaniem), oraz przed wysoką temperaturą (np. odparzenia).
Wilgoć może wnikać w materiał mebla i uszkodzić go.
5. Do czyszczenia powierzchni należy stosować lekko wilgotną, miękką tkaninę, następnie wytrzeć do sucha.
6. W przypadku powstania silniejszych zabrudzeń można użyć łagodnych środków myjących przeznaczonych do czyszczenia mebli.
7. Nie należy używać do czyszczenia aktywnych środków chemicznych (np. usuwających kamień, rdzę, środków do czyszczenia ceramiki itp.).
8. Za uszkodzenia powstałe w wyniku niestosowania się do powyższych zaleceń producent nie ponosi odpowiedzialności.