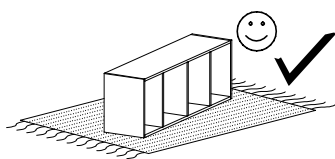
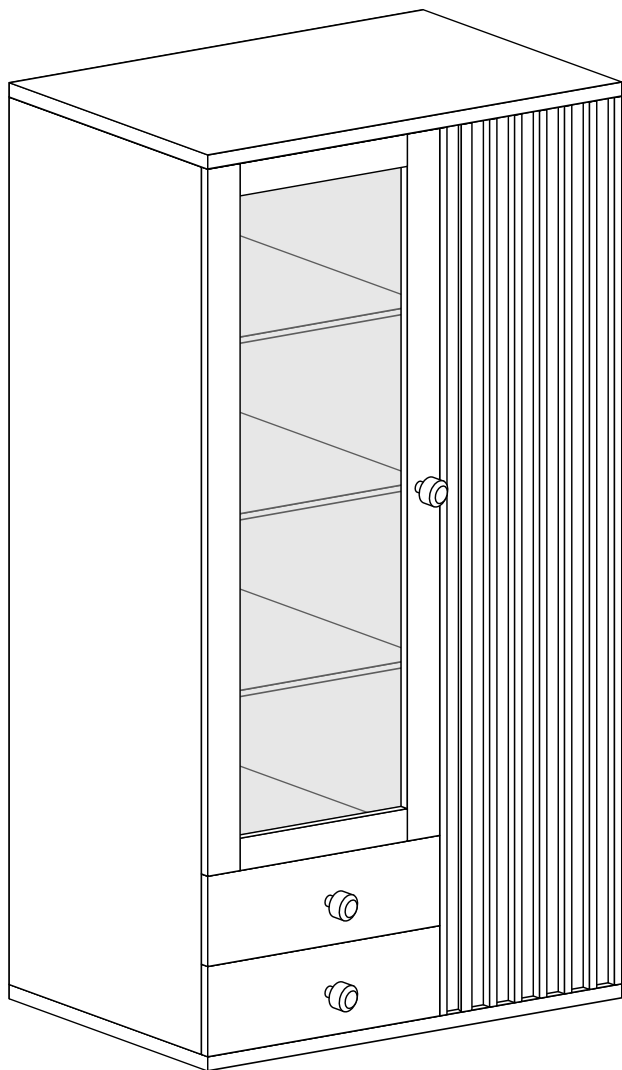


# CALI 2



Narzędzia potrzebne do montażu

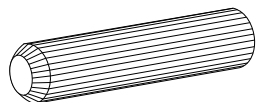


| Nr | Nazwa elementu   | D[mm] | S[mm] | G[mm] | Ilość |
|----|------------------|-------|-------|-------|-------|
| 1  | Bok Lewy         | 1836  | 386   | 16    | 1     |
| 2  | Bok Prawy        | 1836  | 370   | 16    | 1     |
| 3  | Błat Górny       | 864   | 406   | 32    | 1     |
| 4  | Błat Dolny       | 864   | 406   | 32    | 1     |
| 5  | Przegroda        | 1836  | 386   | 16    | 1     |
| 6  | Wieniec          | 452   | 386   | 16    | 1     |
| 7  | Półka Duża       | 451   | 370   | 16    | 3     |
| 8  | Półka Mała       | 343   | 370   | 16    | 3     |
| 9  | Kapak            | 1875  | 364   | 2,5   | 1     |
| 10 | Kapak            | 1875  | 47,2  | 2,5   | 1     |
| 11 | Bok Szuflady     | 350   | 150   | 16    | 4     |
| 12 | Tył Szuflady     | 394   | 150   | 16    | 2     |
| 13 | Przód Szuflady   | 483   | 190   | 16    | 2     |
| 14 | Kapak Szuflady   | 420   | 355   | 2,5   | 2     |
| 15 | Drzwi z Szybą    | 1354  | 395   | 16    | 1     |
| 16 | Drzwi z Lamelami | 1828  | 356   | 32    | 1     |

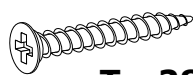
## UWAGA !!!

MONTOWANIE USZKODZONYCH  
ELEMENTÓW POWODUJE UTRATĘ  
GWARANCJI

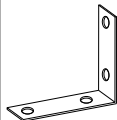
W przypadku reklamacji proszę podać numer pakowacza znajdujący się na kartonie.



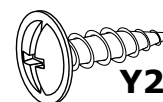
**A - 24 St.**



**T - 28 St.**  
3x30 mm



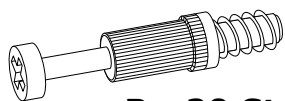
**Y1 - 1St.**



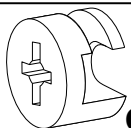
**Y2 - 2 St.**  
3,5x16 mm



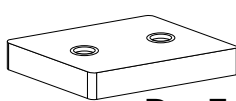
**X1 - 20 St.**



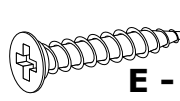
**B - 20 St.**



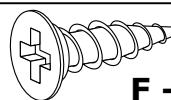
**C - 20 St.**



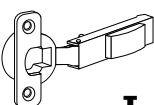
**D - 5 St.**



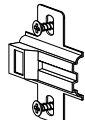
**E - 10 St.**  
3,5x25 mm



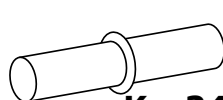
**F - 26 St.**  
3,5x16 mm



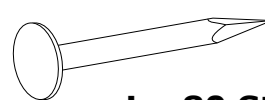
**I - 7 St.**



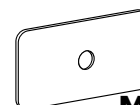
**J - 7 St.**



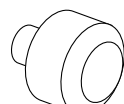
**K - 24 St.**



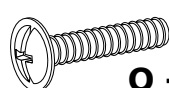
**L - 80 St.**



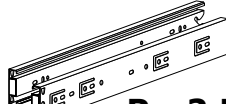
**M - 12 St.**



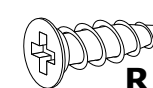
**N - 3 St.**



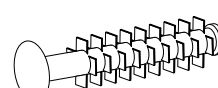
**O - 3 St.**  
3,5x20 mm



**P - 2 Kpl.**

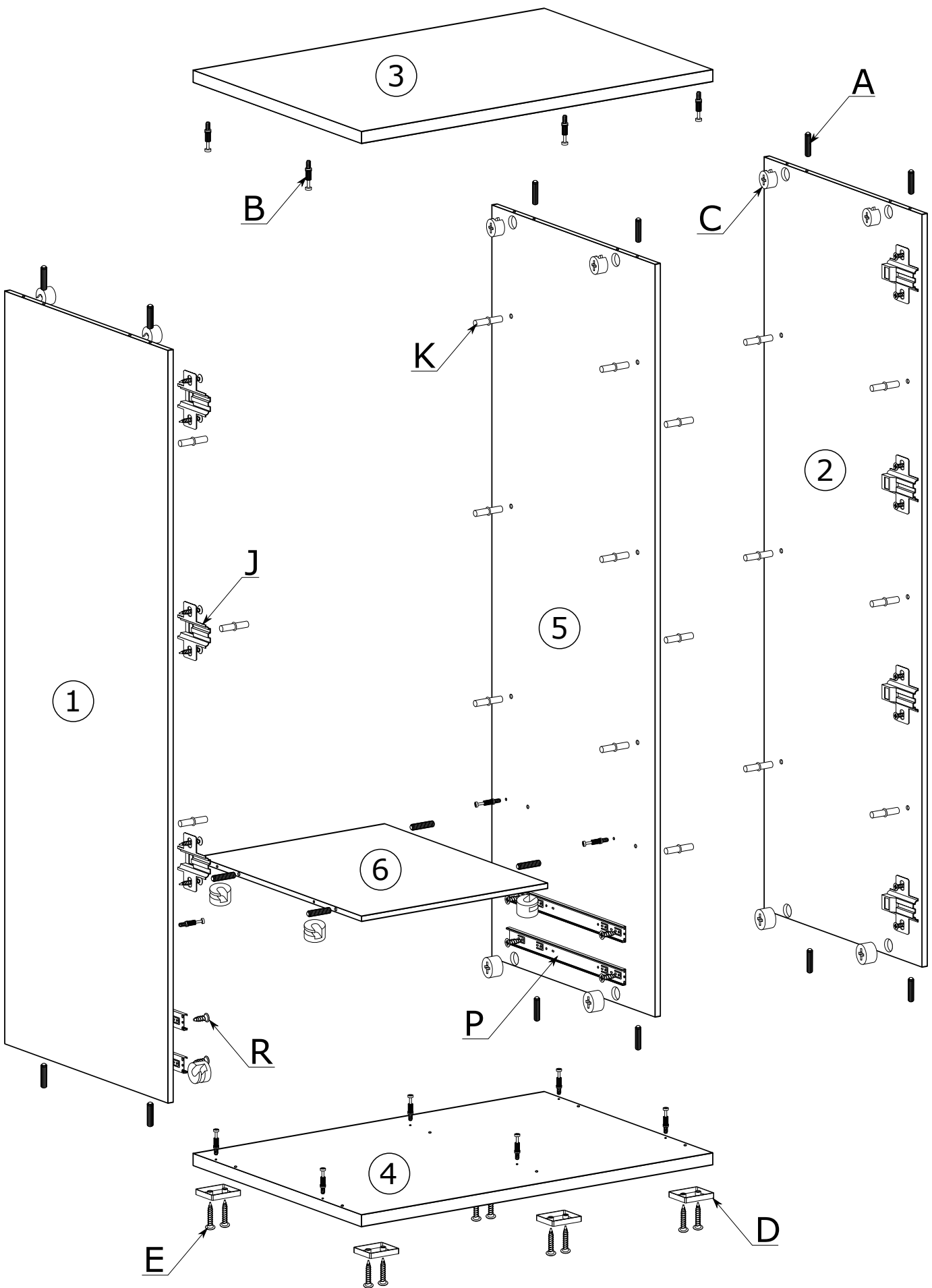


**R - 16 St.**  
5x13 mm

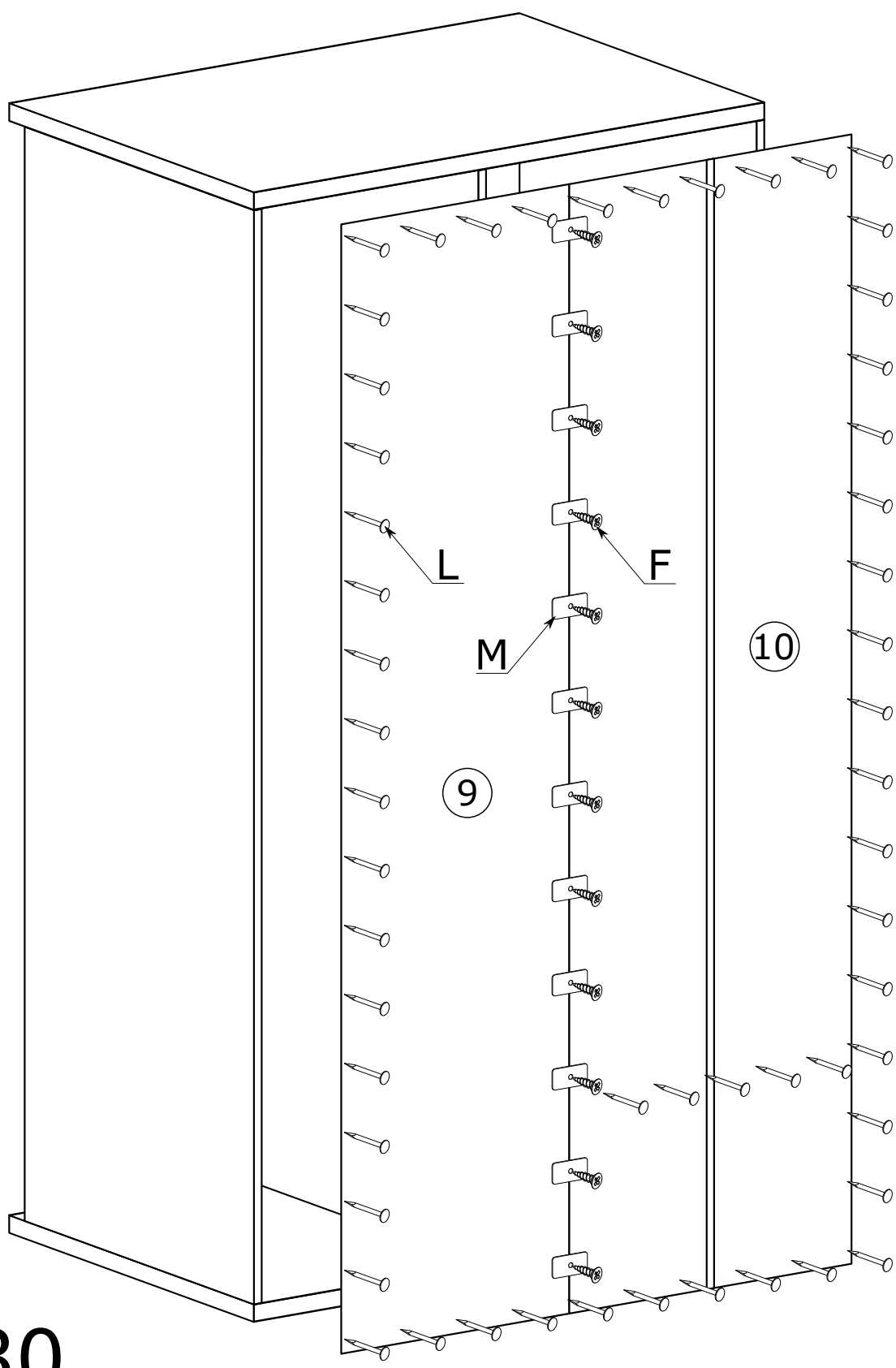


**S - 8 St.**

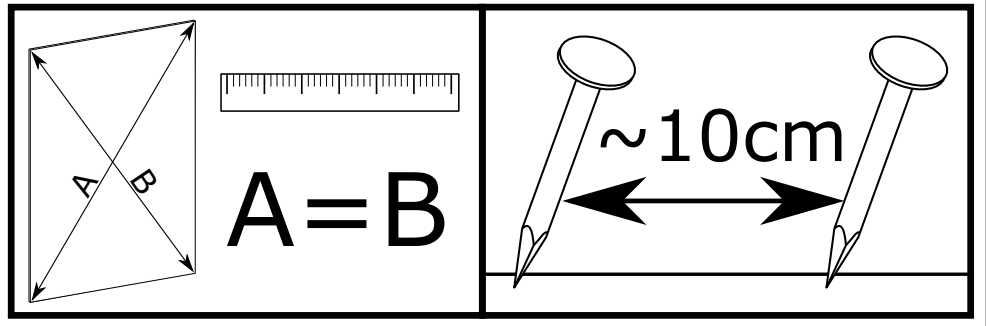
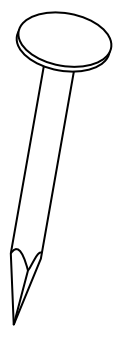
I



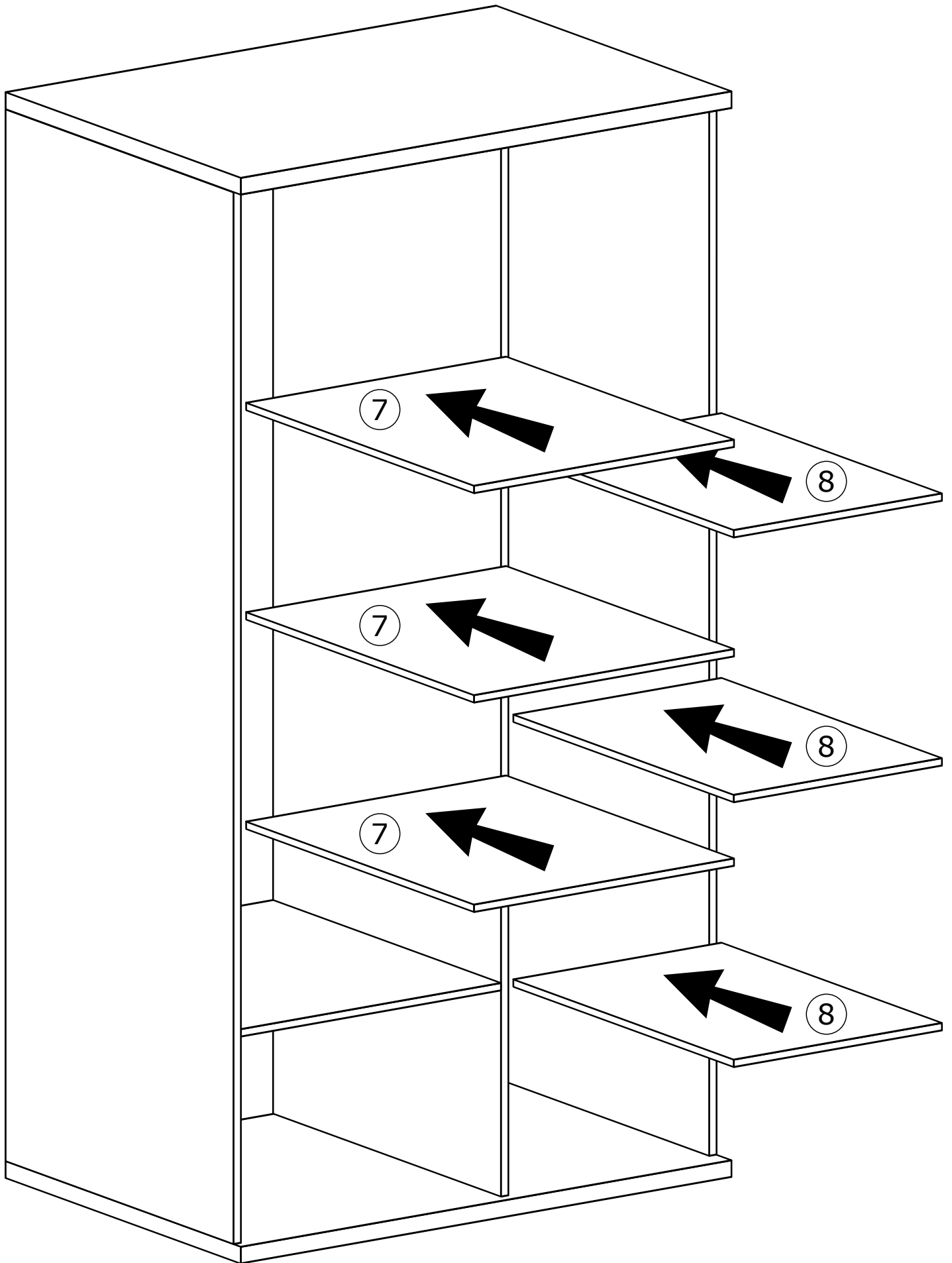
II



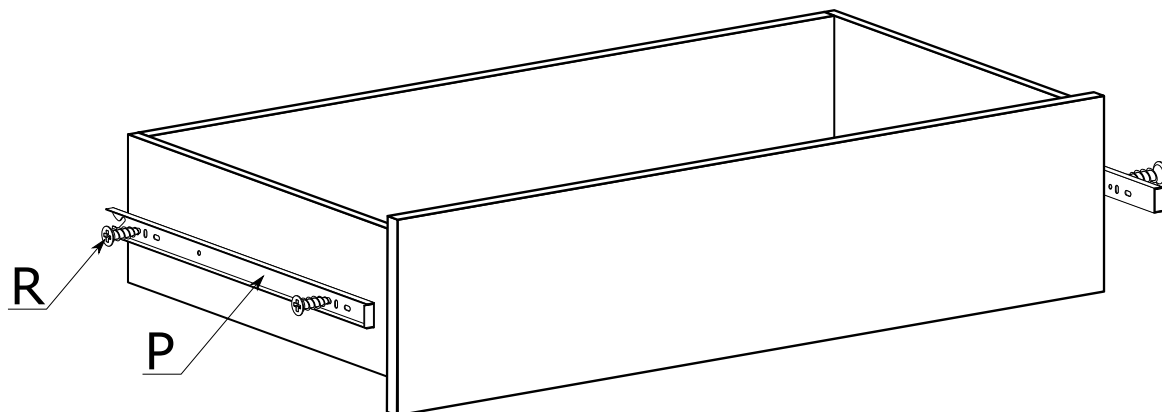
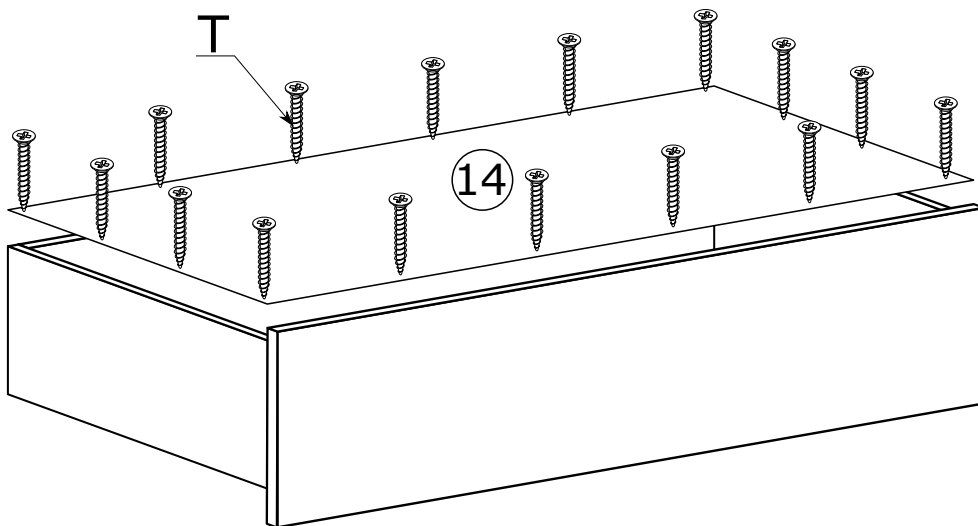
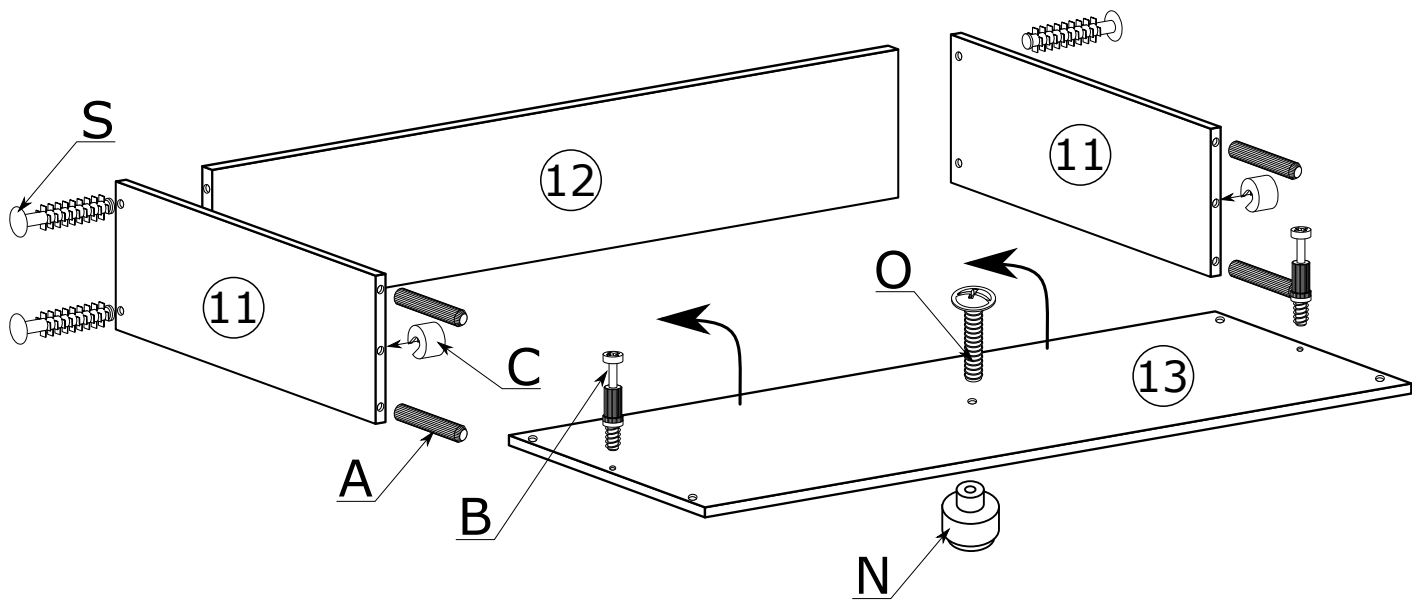
x80



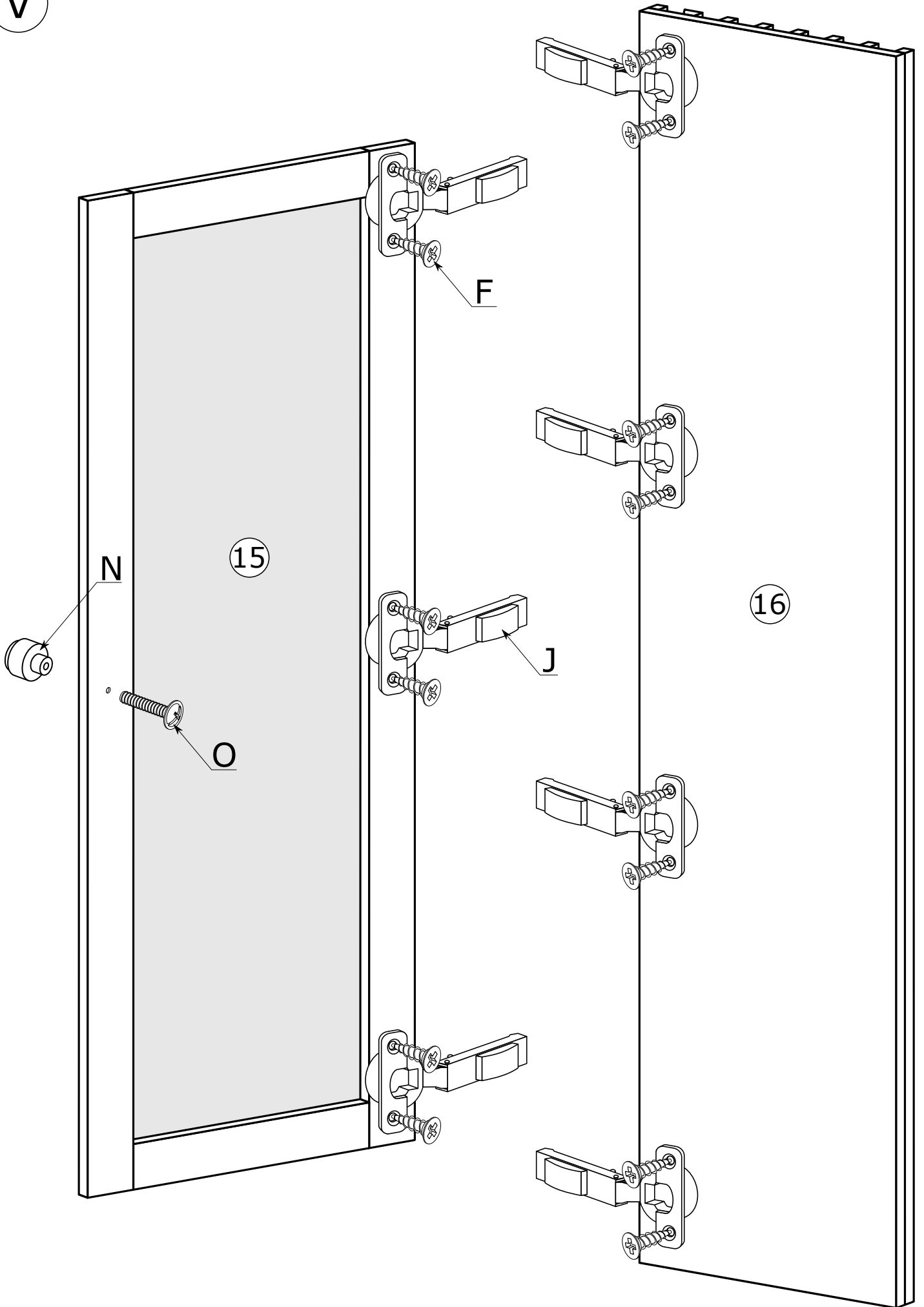
III



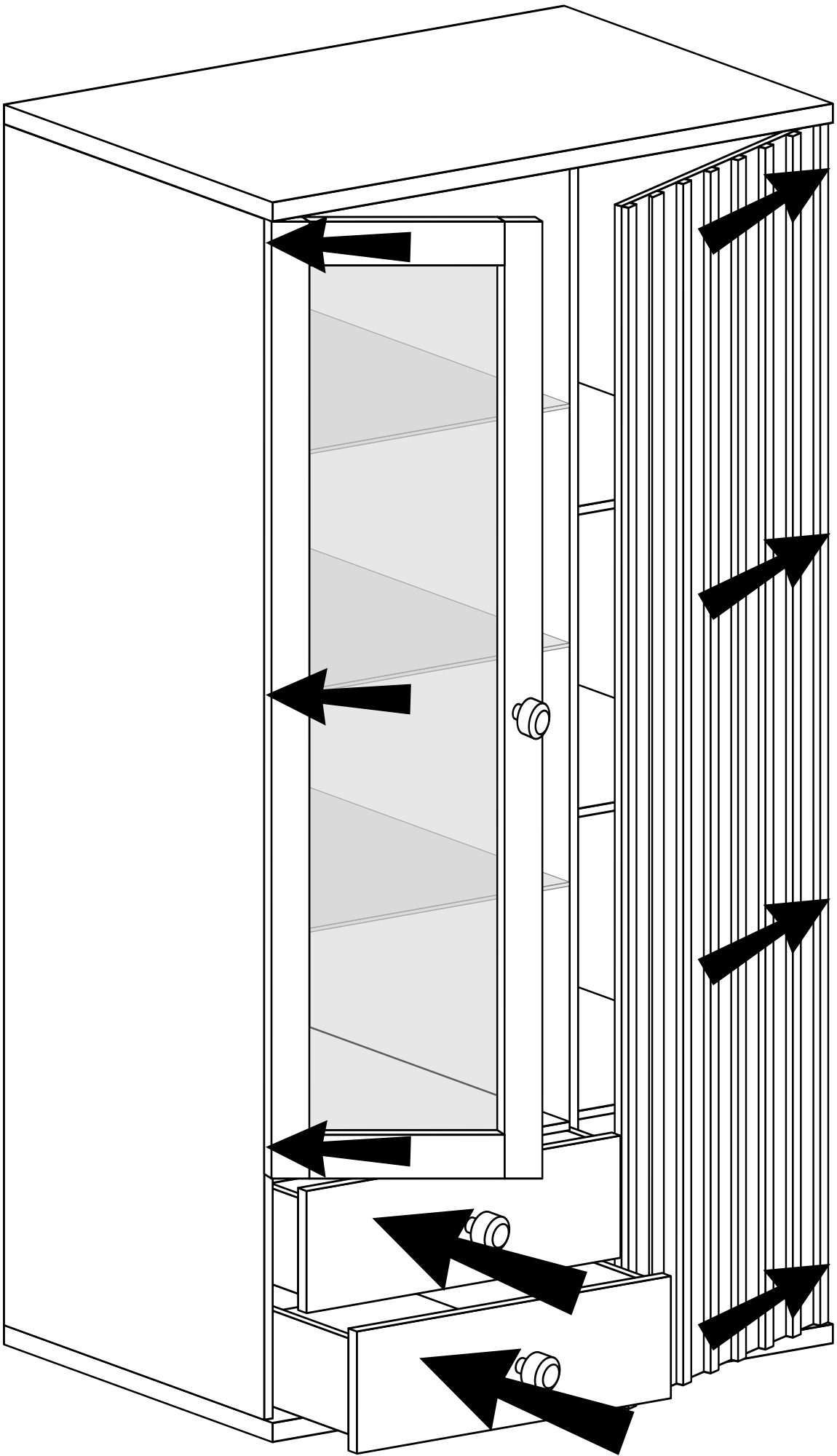
IV



V

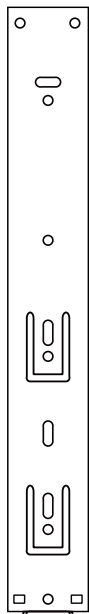


VI

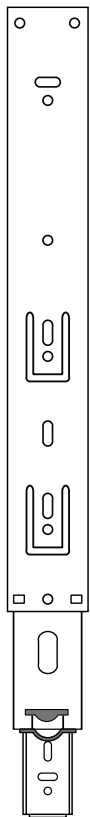


# MONTAŻ/DEMONTAŻ PROWADNIC

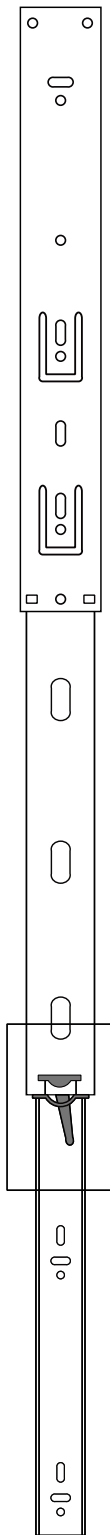
1



2



3



4

