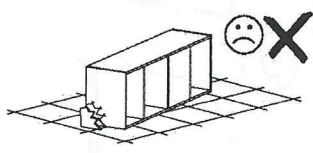
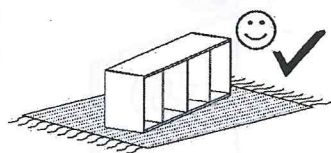
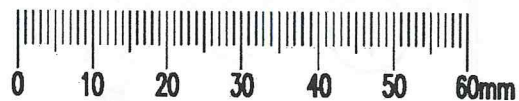
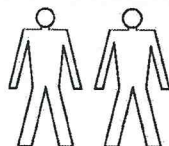
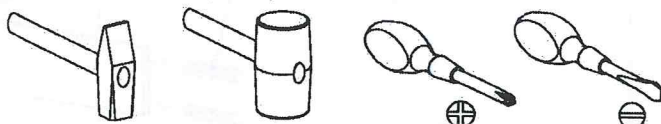


INDIANA

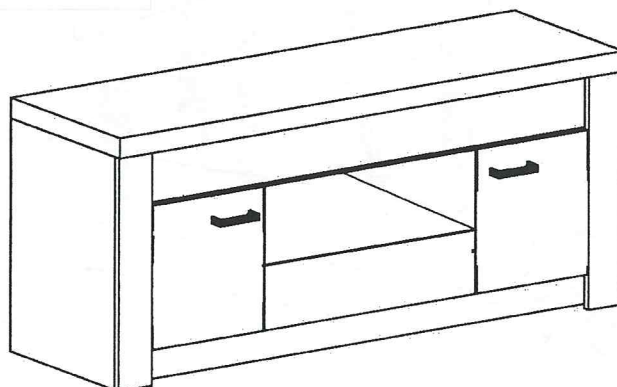
1-9



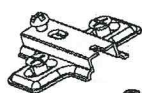
Narzędzia potrzebne do montażu



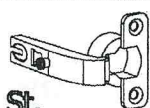
UWAGA !
MONTOWANIE USZKODZONYCH
ELEMENTÓW POWODUJE UTRATĘ
GWARANCJI



W przypadku reklamacji proszę o podanie numeru pakowacza znajdującego się na kartonie



C1 - 4 St.



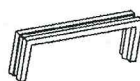
D1 - 4 St.



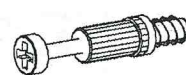
S - 4 St.



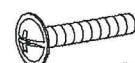
A - 5 St.



U - 2 St.



K - 16 St.



N - 4 St.
M4 x 25 mm



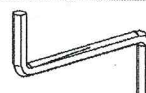
E - 55 St.



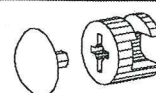
B - 30 St.



G - 8 St.
3,5 x 16 mm

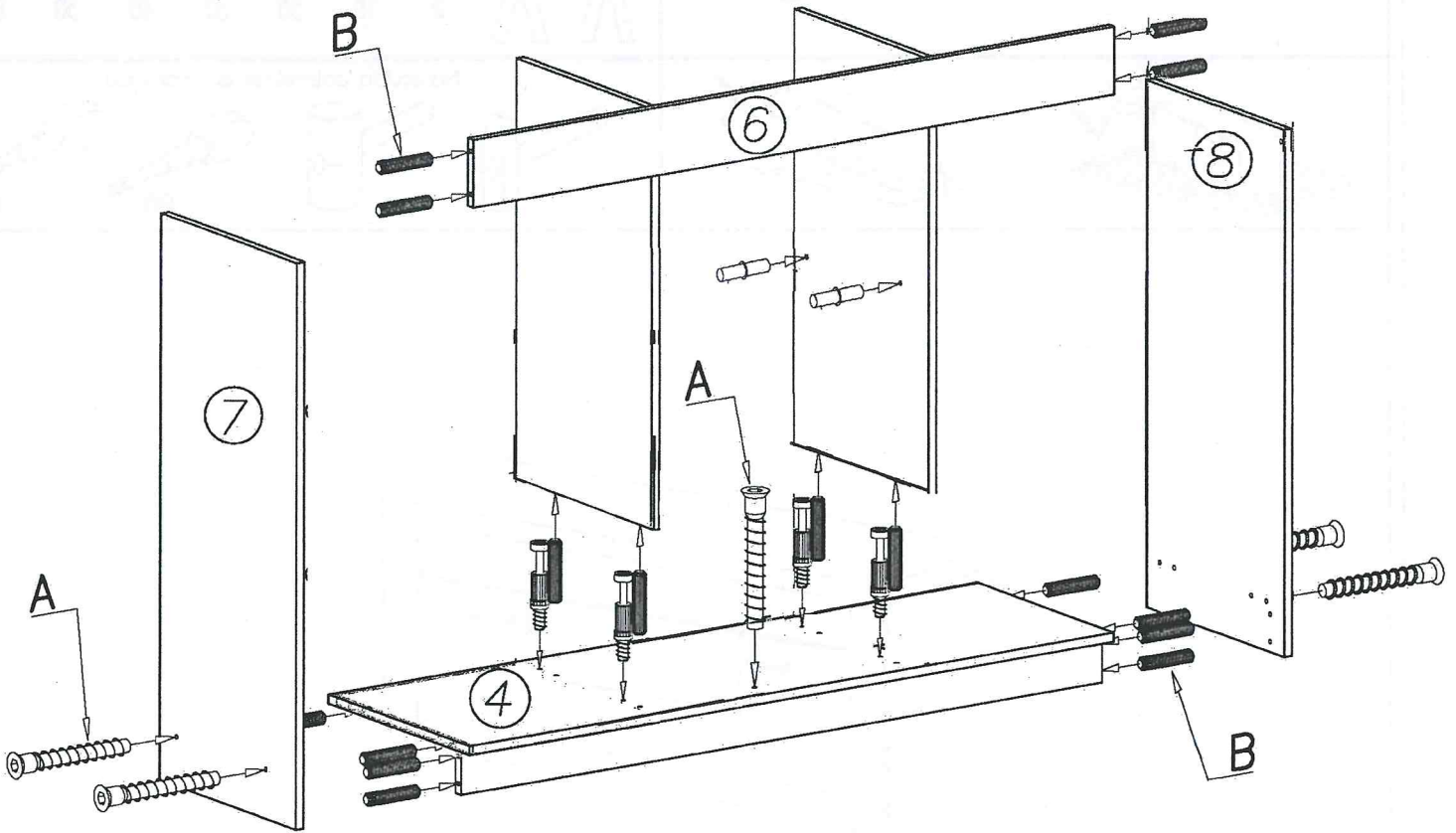


Z - 1 St.

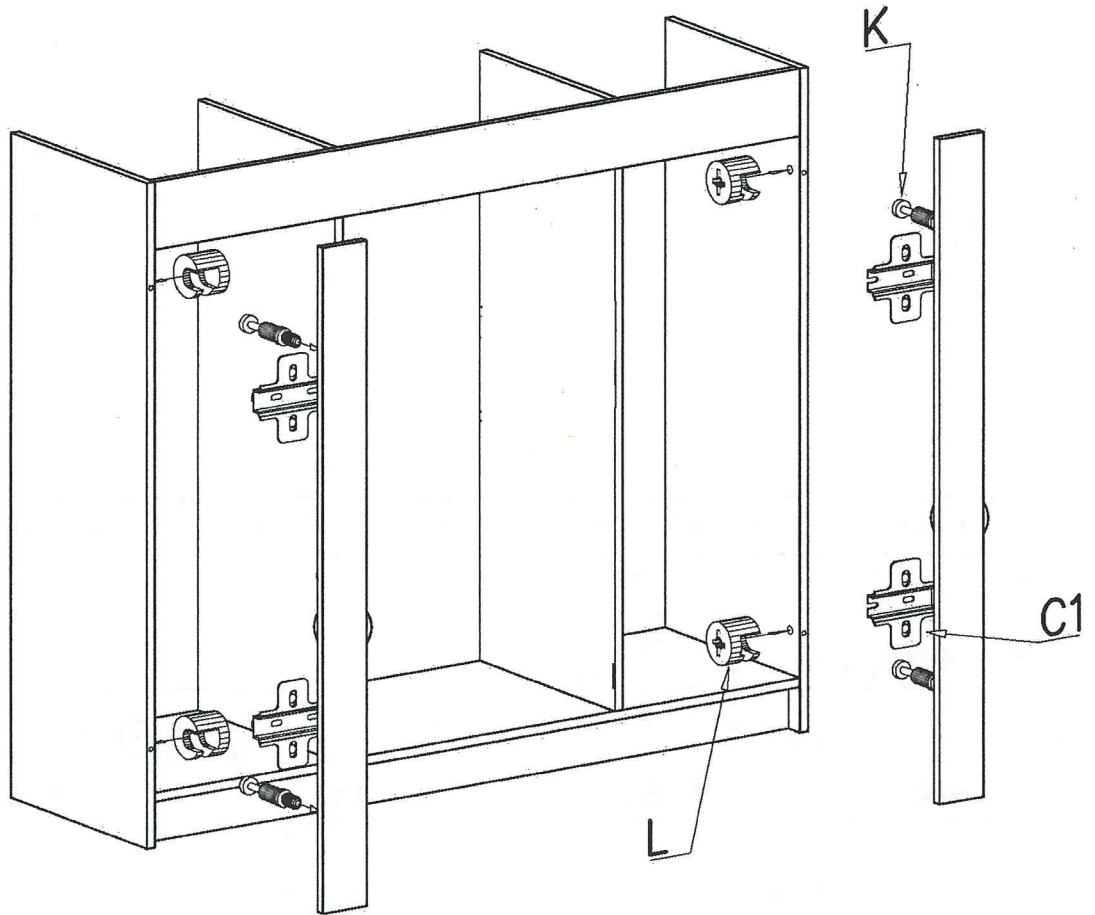


L - 16 St.

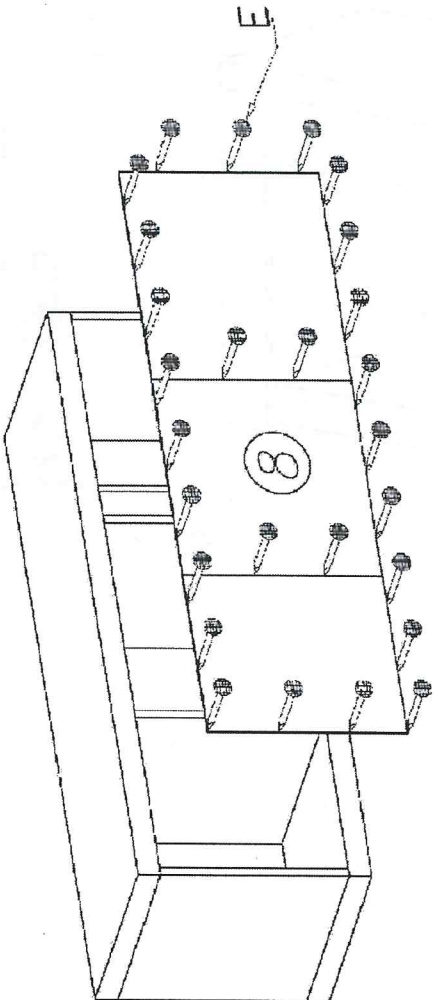
I



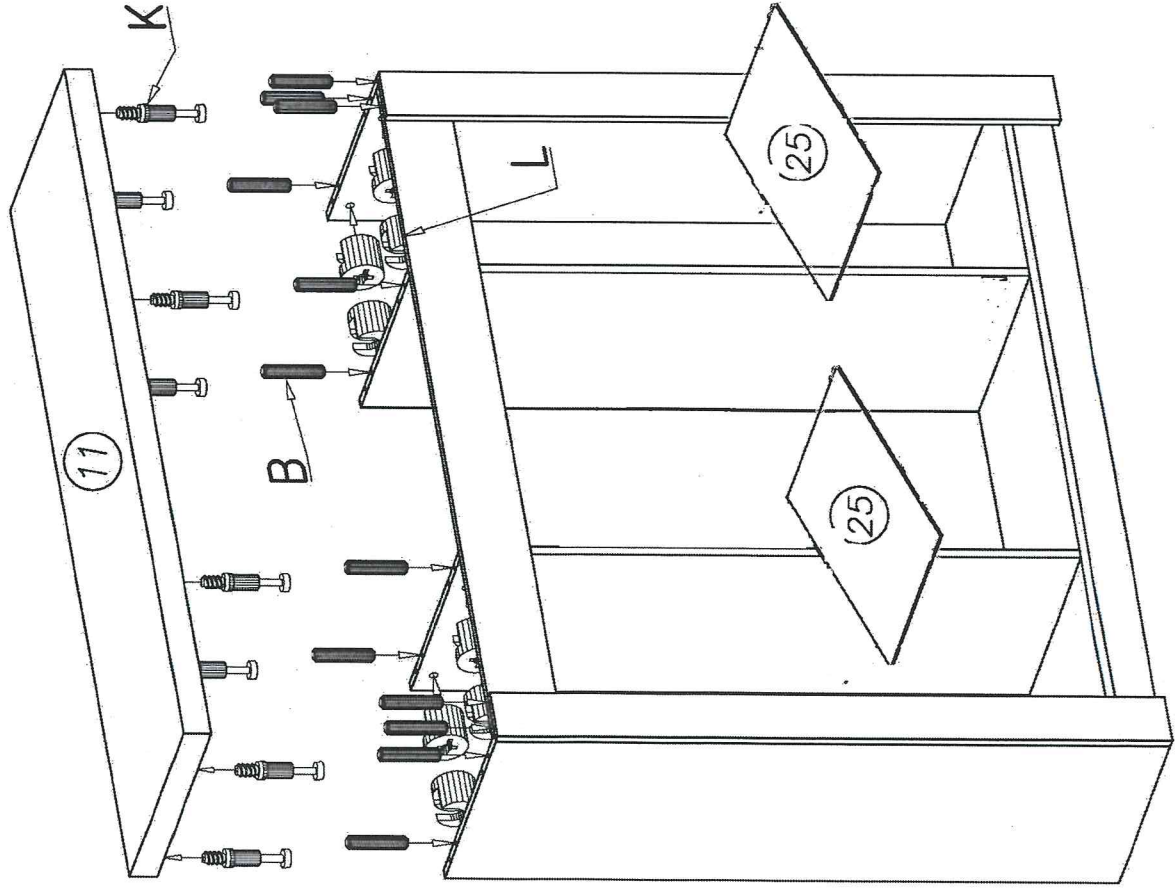
II



IV



III



V

