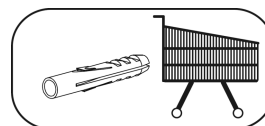
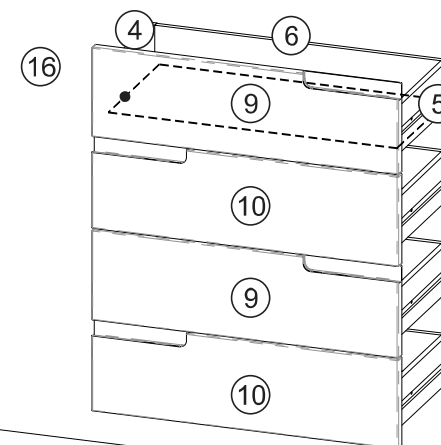
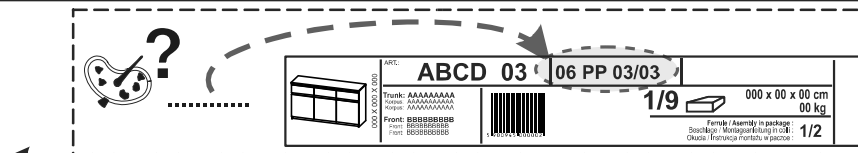
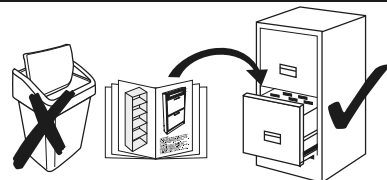
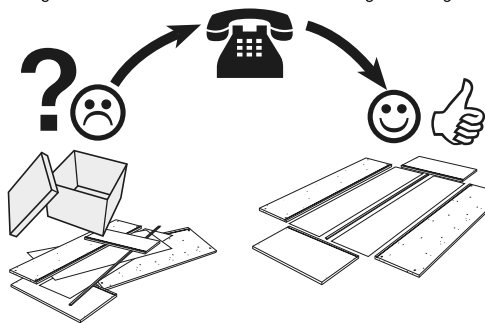


## Service • Assistenza • Dienstverlening • Serwis Servis • Szerviz • Servicio • Usluga • Сервисная Служба

Name • Nom • Nome • Naam • Nazwa Jméno • Názov • Név • Denumire Nombre • Ime • İsim • Название	SELENE
Nr. • No. • N° • Номер • Č. • Sz. • Ne	8
Typ • Type • Tip • Tipus • Тиро • Тип	

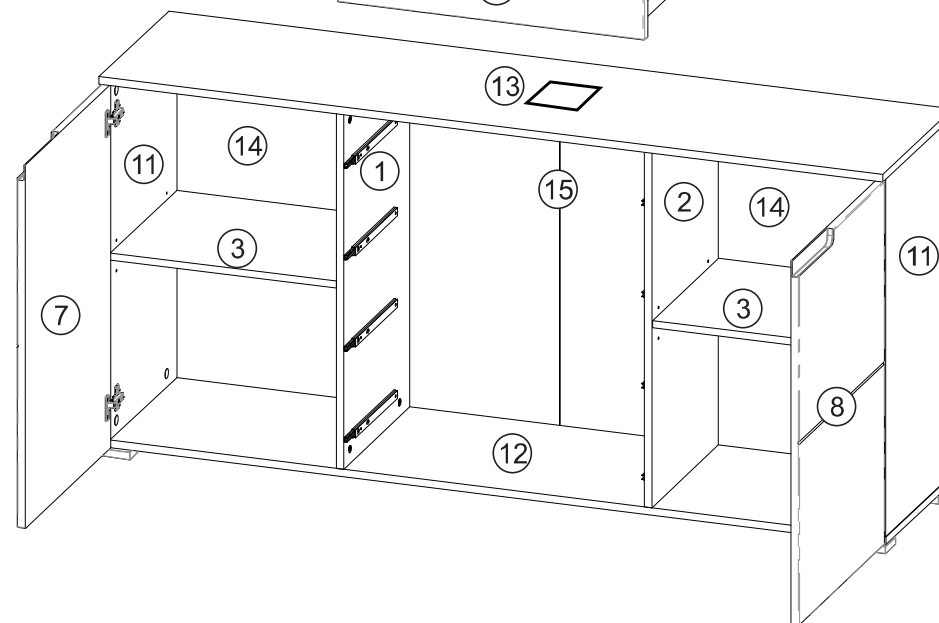
shop • geschäft • boutique • sklep • winkel • магазин  
negozio • bolt • tienda • obchod • dučan • maġaza • magazin



<b>B1</b>		φ 8x28	x48
<b>T1</b>			x16
<b>M1</b>			x16
<b>C2</b>		φ 20	x8
<b>W1</b>			x8
<b>J23</b>			x8
<b>F1</b>			x10
<b>P2</b>		3x16	x60
<b>P13</b>		3,5x13	x2
<b>J12</b>			x1

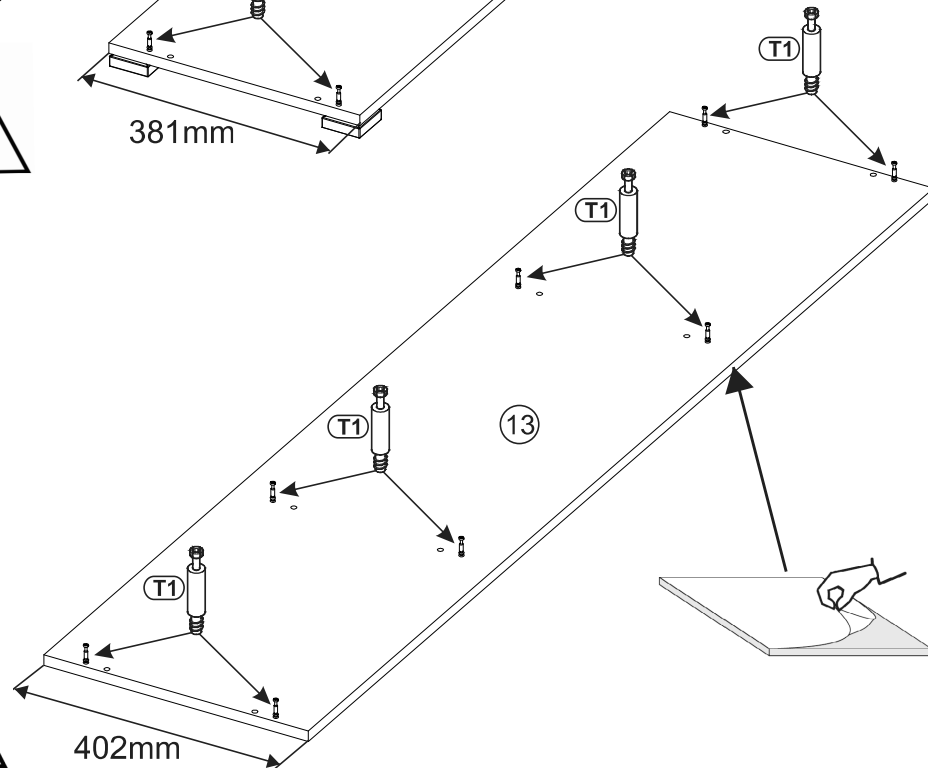
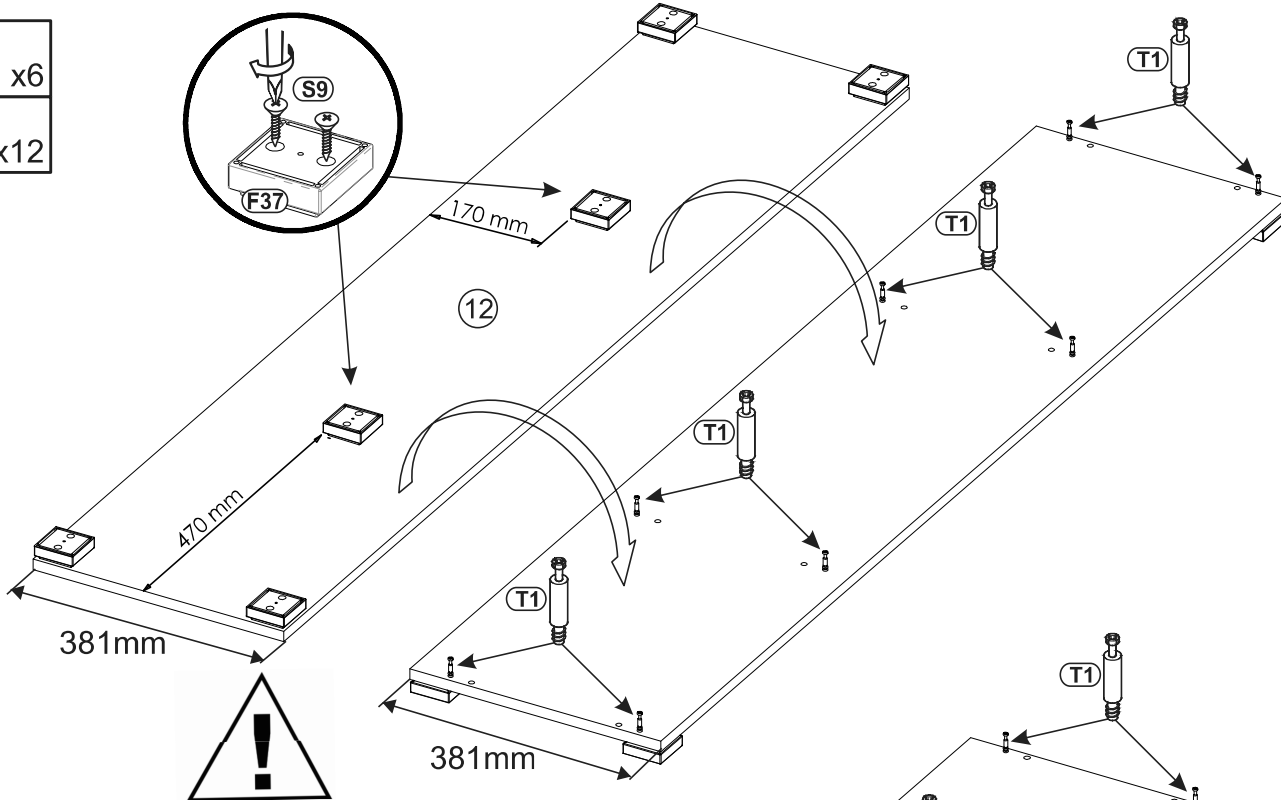
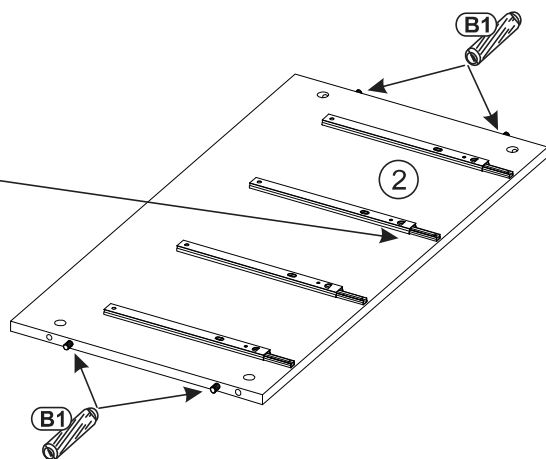
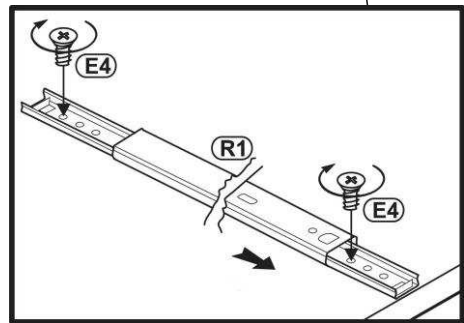
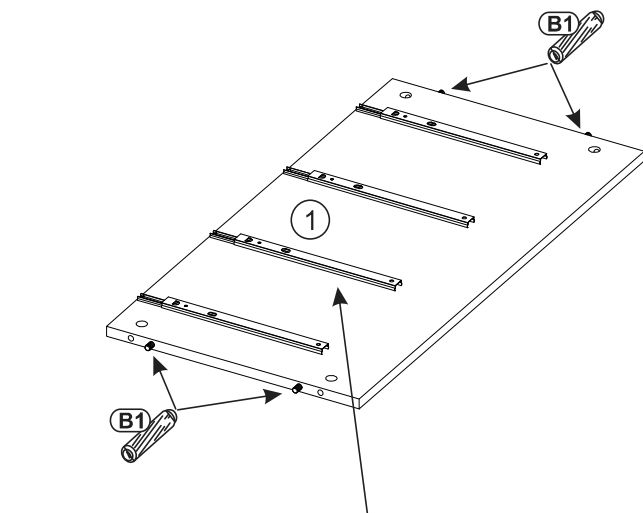
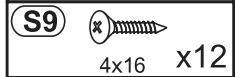
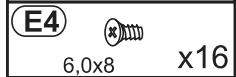
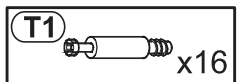
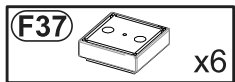
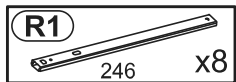
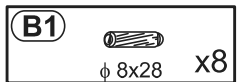
<b>Y0</b>		KR0	x4
<b>S8</b>		4x13	x8
<b>F37</b>			x6
<b>S9</b>		4x16	x12
<b>R1</b>		246	x8
<b>E4</b>		6,0x8	x16
<b>A1</b>		M4x9	x8
<b>L1</b>			x2

Nr	Wymiar	Szt	Paczka
1	752 381 15	1	2-2
2	752 381 15	1	2-2
3	475 378 15	2	1-2
4	300 100 12	4	1-2
5	300 100 12	4	1-2
6	603 100 12	4	1-2
7	764 496 18	1	2-2
8	764 496 18	1	2-2
9	647 189 18	2	1-2
10	647 189 18	2	1-2
11	752 381 16	2	2-2
12	1650 381 16	1	1-2
13	1650 402 16	1	1-2
14	780 497 2	2	2-2
15	780 325 2	2	2-2
16	614 299 2	4	1-2




0 10 20 30 40 50 60 70 80 90 100 110 120 130 140 150 160 170 180 190 200


1

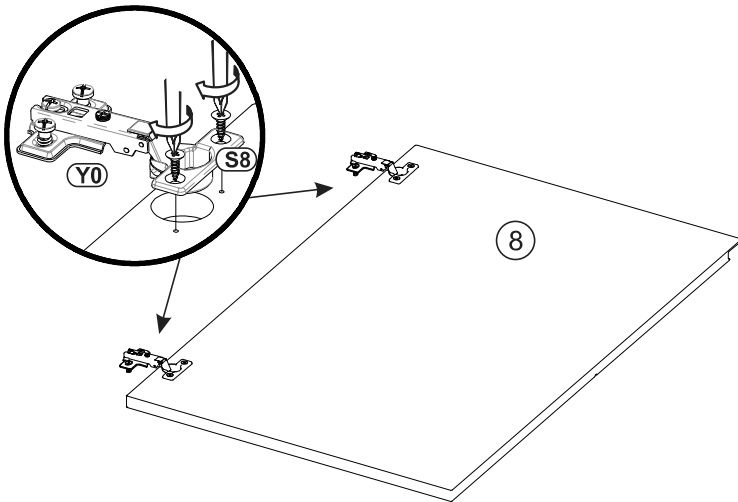
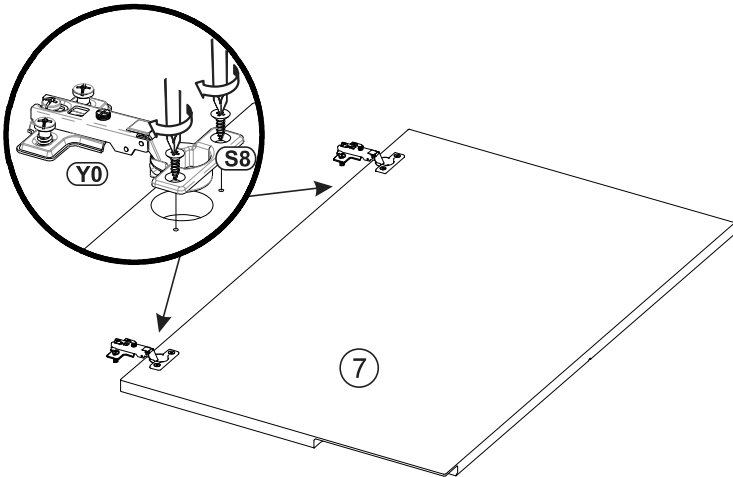
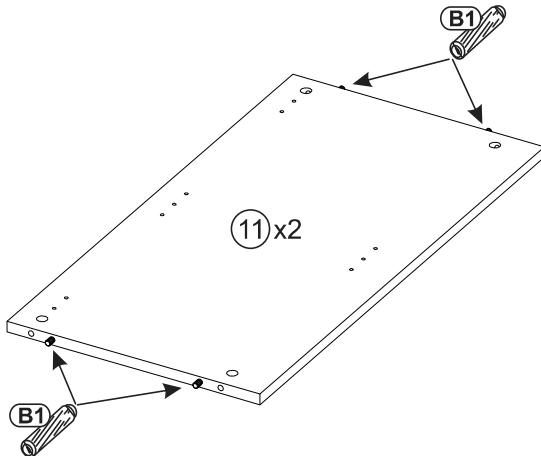


2

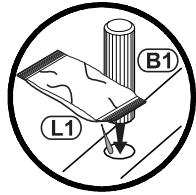
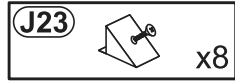
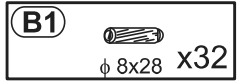
**B1**   $\phi$  8x28 x8

**Y0**  KR0 x4

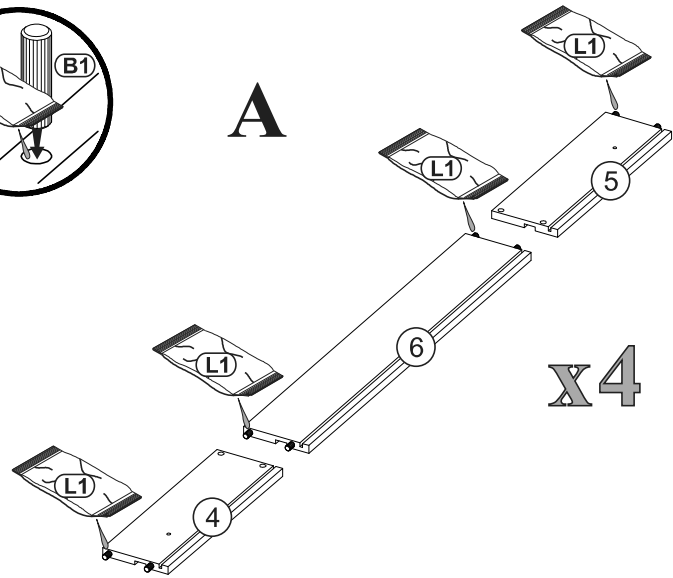
**S8**  4x13 x8



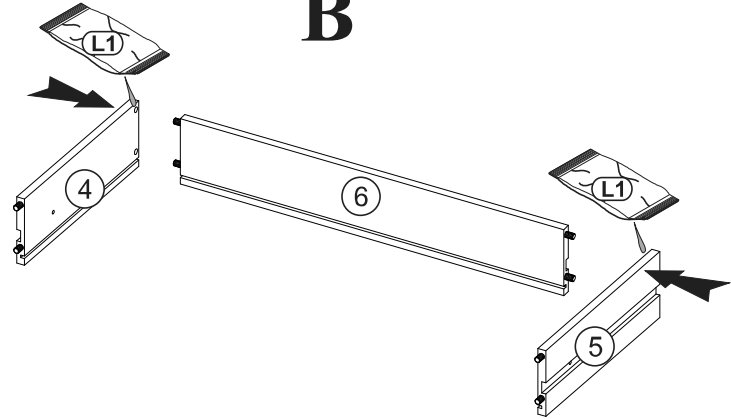
3



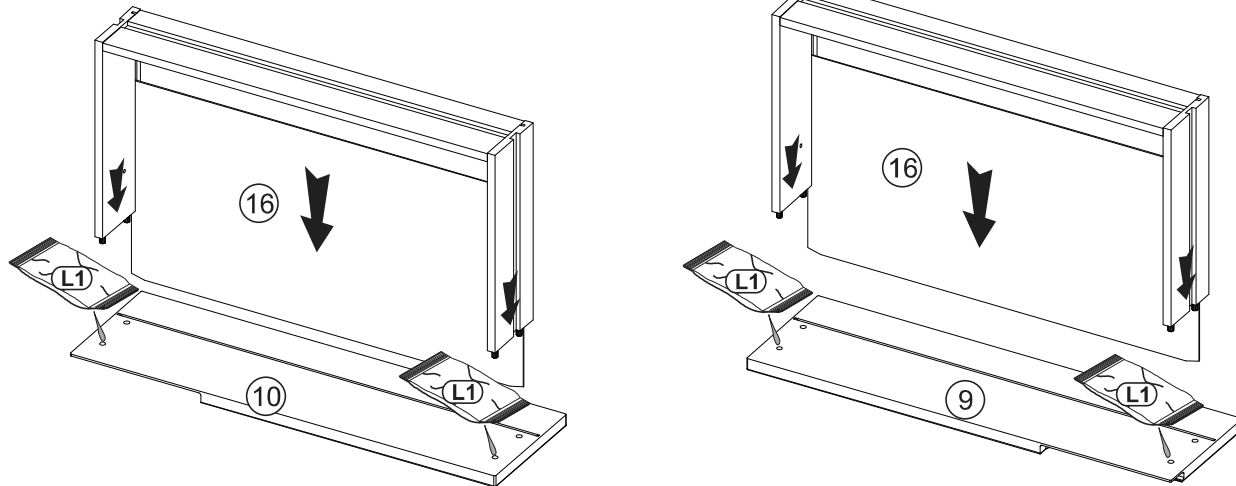
A



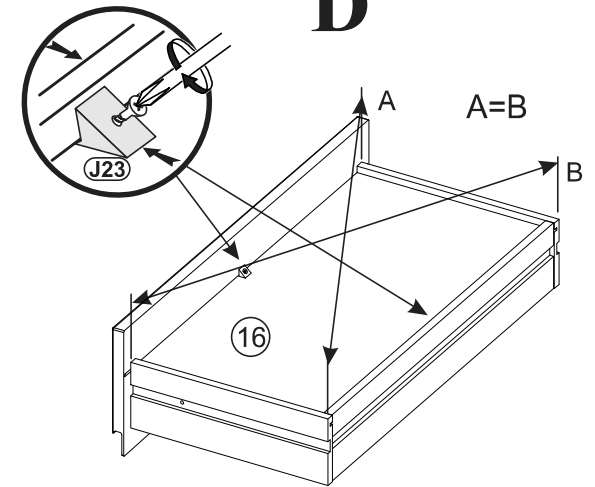
B



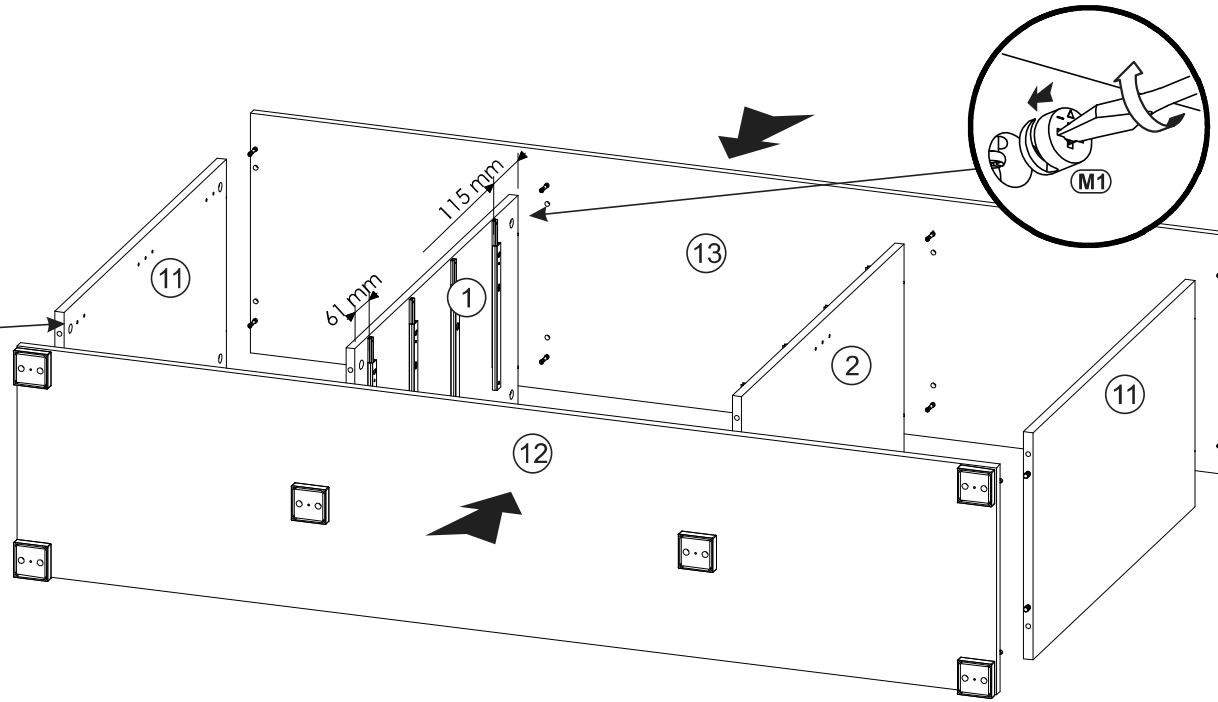
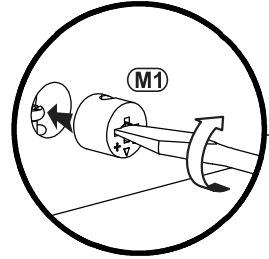
C



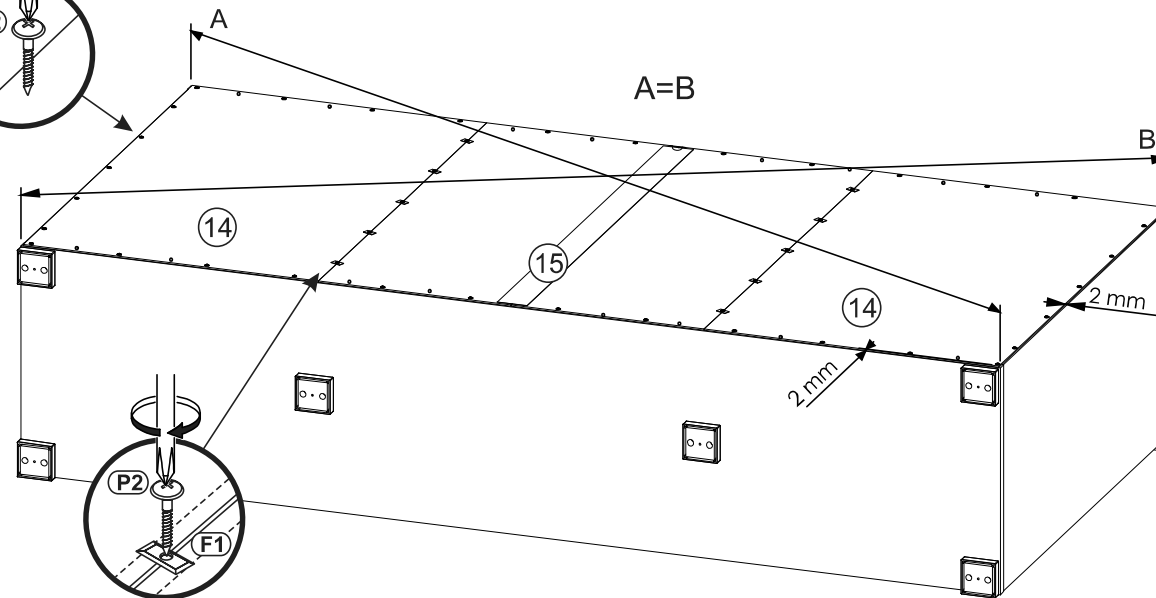
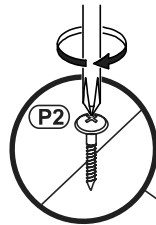
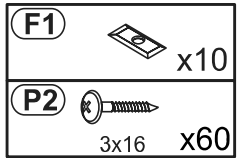
D



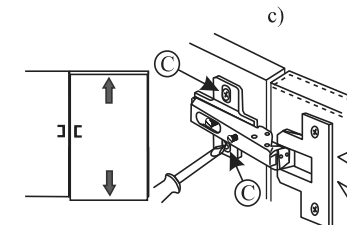
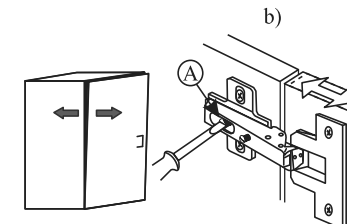
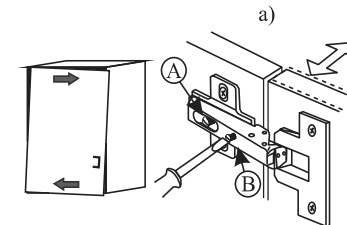
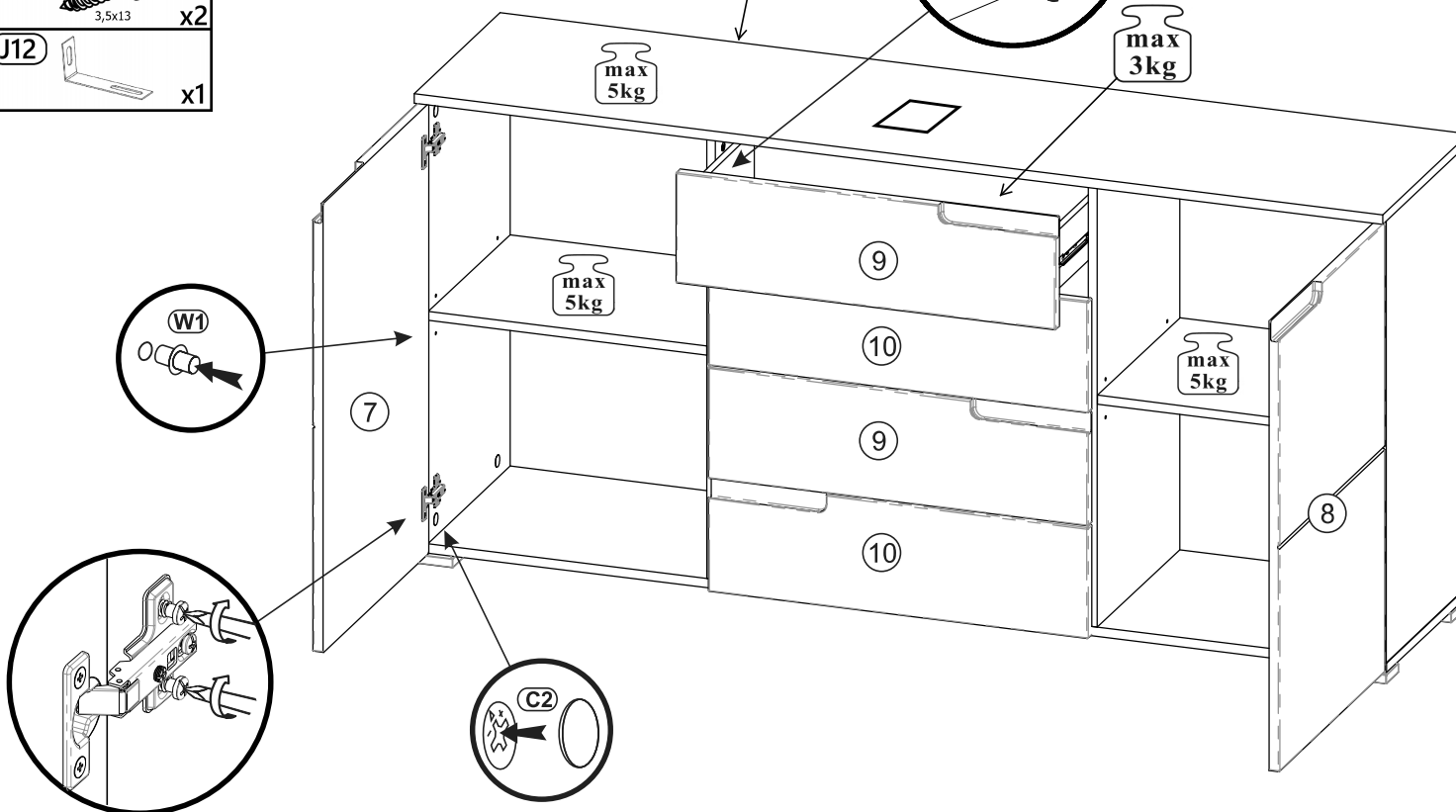
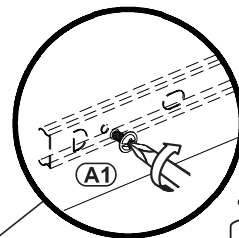
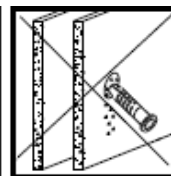
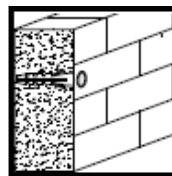
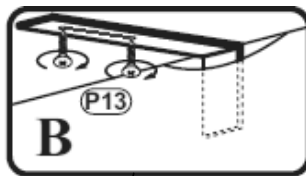
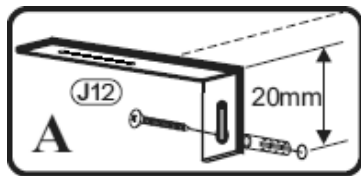
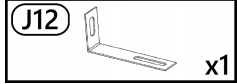
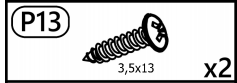
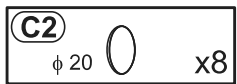
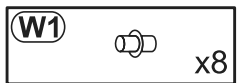
4



5



6



**GB Instructions for furniture maintenance**  
 - The maintenance consists in regular cleaning the external and internal surfaces of the furniture.  
 - Remove any?stains or dirt regularly. The fresh stains are usually to be removed easier and completely  
 - Materials and agents for maintenance:  
**RECOMMENDED** : soft fabric cloths while using proper cleaning and maintenance agents (it is recommended to apply commonly used foams and emulsions) however, before using them it is advisable to do the test on the invisible surface with the agents designed for using for this type of material  
**UNACCEPTABLE** : rough sponges, scratchers, detergents, chemical solvents, polishes powders containing abrasive materials and it is also inadvisable to soak with a great amount of water.

**PL Wskazówki na temat Konserwacji mebli**  
 - Konserwacja polega na regularnym czyszczeniu zewnętrznych i wewnętrznych powierzchni mebla.  
 - Na bieżąco usuwać plamy i zabrudzenia. Świeże plamy dają się zazwyczaj łatwiej i najczęściej w całości usunąć  
 - Materiały i środki do konserwacji:  
**ZALECANE**: ściereczki z miękkiej tkaniny z użyciem odpowiednich środków czyszczących -konserwujących (zaleca się stosowanie ogólnie dostępnych pianek i emulsji) jednak przed użyciem środków czyszczących - konserwujących zaleca się przeprowadzenie testu na powierzchni niewidocznej środkami przeznaczonymi dla tego typu tworzywa  
**NIEDOPUSZCZALNE**: twarde gąbki, drapak, detergenty, rozpuszczalniki chemiczne, pasty proszki zawierające środki ściernie oraz niewskazane jest moczenie dużą ilością wody.

**DE Anweisung zur Möbelpflege**  
 - Pflege bedeutet regelmäßige Reinigung der äußeren und inneren Möbeloberfläche  
 - Flecken und Verschmutzungen laufend entfernen. Neue Flecken lassen sich gewöhnlich leicht und häufig völlig entfernen  
 - Pflegestoffe und -mittel:  
**EMPFEHLENSWERT**: Lappen aus weichem Stoff und entsprechendes Reinigungspflegemittel (empfehlenswert sind handelsübliche Schäumen und Emulsionen) allerdings wird vor der Anwendung der Reinigungspflegemittel ein Test auf der unsichtbare Oberfläche empfohlen  
**UNZULÄSSIG**: harte Schwämme, Schrubber, Spülmittel, chemische Lösungsmittel, Pasten Pulver mit Schleifmittel sowie Nassmachen mit viel Wasser.

**CZ Pokyny pro údržbu nábytku**  
 - Údržba spočívá v pravidelném čištění vnějších a vnitřních povrchů nábytku.  
 - Škvry a nečistoty okamžitě odstraňujte. Čerstvé škvry je možné snadněji a nejčastěji zcela odstranit  
 - Materiály a prostředky k údržbě:  
**DOPORUČENÉ**: hadříky z měkké látky s použitím vhodných čistících a konzervačních prostředků (doporučuje se používání všeobecně přístupných pěnek a emulzí) avšak před použitím čistících a konzervačních prostředků se doporučuje provést test na neviditelné části, a to prostředky určenými pro tento typ látky.  
**NEDOVOLENÉ**: tvrdé hubky, škrabáky, detergenty, chemické rozpouštědla, pasty prášky obsahující brusné prostředky a nedoporučuje se močit příliš velkým množstvím vody.

**FR Indications concernant la conservation des meubles**  
 - La conservation consiste à un nettoyage régulier des surfaces externes et internes du meuble.  
 - Effacer les taches et les salures immédiatement. D'habitude, les taches fraîches sont plus faciles à effacer.  
 - Les matériaux et les substances destinés pour la conservation:  
**RECOMMANDÉS** : les chiffons mous, en utilisant les moyens convenables destinés pour nettoyer et conserver les meubles (il est recommandé d'utiliser les crèmes et émulsions accessibles au marché) pourtant, avant d'utiliser un liquide, il est recommandé de faire un test sur une surface invisible avec des liquides destinés pour ce type de matériau  
**INADMISSIBLES** : éponges dures, radeiro, détergents, dissolvants chimiques, pâtes-poudres contenant les substances abrasives, il n'est recommandé non plus de mouiller les meubles avec de l'eau.

**SK Pokyny pre údržbu nábytku**  
 - Údržba spočívá v pravidelnom čistení vonkajších a vnútorných povrchov nábytku.  
 - Škvry a znečistenia okamžite odstraňujte. Čerstvé škvry môže sa ľahko a najčastejši celkom odstrániť.  
 - Materiály a prostriedky na údržbu:  
**ODPORUČENÉ**: handričky z mäkkej látky s použitím vhodných čistiacich konzervačných prostriedkov (odporuje sa používanie všeobecne prístupných pen a emulzií) avšak pred použitím čistiacich a konzervačných prostriedkov sa doporučuje provést test na neviditeľnej časti, a to prostriedkami určenými pre tento typ látky  
**NEDOVOLENÉ**: tvrdé hubky, škrabáky, detergenty, chemické rozpúšťadla, pasty prášky obsahujúce brusné prostriedky a neodporuje sa močiť príliš veľkým množstvom vody.

**NL Aanwijzingen voor het onderhoud van meubels**  
 - Het onderhoud houdt het regelmatig reinigen van de meubels in.  
 - Verwijder steeds vlekken en vuil. Verse vlekken zijn gewoonlijk gemakkelijker en vaak in hun geheel te verwijderen.  
 - Onderhoudsmaterialen en -middelen:  
**AANBEVOLEN**: doeken van zachte stof met reinigingsmiddelen (het gebruik van algemeen verkrijgbare schuim en emulsies wordt aanbevolen). Voer voor het gebruik van de reinigings- en onderhoudsmiddelen een test uit op een onzichtbare plaats met middelen die bestemd zijn voor dat soort materiaal.  
**AFGERADEN**: harde sponzen, krabbers, detergents, chemische oplosmiddelen, pasta's en poeders die schuurmiddelen bevatten. Het wordt ook afgeraden om grote hoeveelheden water te gebruiken.

**HR Savjeti za Održavanje namještaja**  
 - Održavanje se sastoji od redovitih čišćenja vanjskih i unutarnjih površina namještaja.  
 - Redovito uklanjati mrlje i prljavštine. Svježe mrlje mogu biti lakše i najčešće u potpunosti uklonjene.  
 - Materijali i sredstva za održavanje:  
**PREPORUČAMO**: korištanje krpica od mekih tkanina i odgovarajuća sredstva za čišćenje i održavanje (preporuča se koristiti pjene i emulzije dostupne u prodaji) - ali prije nego počnete koristiti sredstva za čišćenje i održavanje, preporučljivo je provesti test tog sredstva na nevidljivoj površini materijala.  
**NEDOVOLJENA SREDSTVA**: tvrda spužva, grebalice, deterdženti, hemijska otapala, sredstva u obliku pastila ili praška, koja sadrže abrazivna sredstva, ne preporuča se namakanje velikim količinama vode.

**IT Indicazioni relative alla conservazione dei mobili**  
 - La conservazione consiste in una pulizia sistematica delle superfici interne ed esterne del mobile.  
 ?- Togliere le macchie e sporzie immediatamente poiche lo sporco fresco solitamente ed interamente e piu facile da eliminare.  
 ?- Materiali e mezzi per la conservazione:  
**SI RACCOMANDANO**: stracci di tessuto morbido con aggiunta di adeguati prodotti per la pulizia e conservazione (si raccomanda l'utilizzo di schiume ed emulsioni generalmente accessibili nel commercio). Tuttavia, prima di applicare tali prodotti, scelti in base alla superficie da trattare, occorre eseguire il test su una zona meno visibile.  
**SONO VIETATI**: spugne dure, raschiatori, detergenti, paste e polveri contenenti sostanze abrasive. Inoltre, e da evitare di bagnare i mobili con l'acqua.

**TR Mobilya bakım talimatı**  
 - Mobilya bakımı, mobilyanın iç ve dış yüzeylerinin muntazam bir biçimde temizlenmesinden oluşur.  
 - Oluşan leke ve kirlenmeleri derhal giderin. Taze lekeler genellikle kolay ve tümayle çıkar.  
 - Mobilya bakım malzeme ve araçları  
**TAVSİYELER**: yumuşak bez ve uygun temizleme-bakım araçları (piyasadaki köpük ve emülsiyonlar) tavsiye edilir.  
 Asıl temizlemeye geçmeden önce kullanacağınız ilacı mobilyanın görünmeyen yüzeyinde test etmeyi ihmal etmeyiniz.  
**UYARI**: sert sünger, tel sünger, tiner, çizici özelliği olan deterjan, toz deterjan asla kullanmayın. Mobilya yüzeylerini fazla ıslatmayın

**HU Bútor ápolására vonatkozó útmutatók**  
 - Az ápoláshoz a bútor külső és belső felületének rendszeres tisztítása tartozik.  
 - Folyamatosan kell a foltokat és a szennyzedéseket eltávolítani. A friss foltok általában könnyebben és gyakran teljesen eltávolíthatók.  
 - Ápolási anyagok és szerek:  
**JAVASOLT**: a tisztításhoz puha rongyot ( ruhát) és megfelelő ápolási szerszemet használnak (javasolt a kereskedelemben elérhető habok és emulziók használata) a tisztító-ápolási szer használata előtt a nem látható (nem szembeutó) felületen adott szerrel egy próbatesztet kell elvégezni .  
**TILÓS**: a kemény szivacs, kaparó, mosószer, vegyi oldószer, sűrűszoerek tartalmazok porok és paszták használata, a tisztításhoz nem szabad nagy mennyiségű vizet használni és abban zdatni.

**RO Sfaturi pentru întreținerea mobilei**  
 - Întreținerea constă în curățarea regulată a suprafețelor exterioare și interioare ale mobilierului.  
 - Petele și murdăria trebuie să îndepărtate imediat. De obicei, petele proaspete pot să fie mai ușor și complet eliminate.  
 - Materiale și detergenți de întreținere:  
**RECOMANDATE**: ștergerea cu o cârpă moale, și utilizarea unor detergenți pentru curățare și întreținere (este recomandat să utilizați spume disponibile în comerț și emulsii), cu toate acestea, înainte de aplicarea detergenților pentru curățare-întreținere, se recomandă să se efectueze testul pe o suprafață disponibilă invizibilă din acest tip de material  
**NICI ÎN DATĂ**: bureți duri, lavete abrazive, detergenți, solvenți, substanțe chimice, pulberi, paste care conțin substanțe abrazive; nu este recomandat nici umezirea cu o cantitate mare de apă

**ES Indicaciones para conservación de los muebles**  
 - La conservación consiste en la limpieza corriente de las superficies externas e internas del mueble.  
 - Quitense las manchas y suciedades según vayan apareciendo. Las manchas recientes suelen quitarse ligera y completamente.  
 - Materiales y productos para conservación:  
**SE RECOMIENDAN**: trapo de tela suave con la utilización de los productos correspondientes de limpieza y conservadores (se recomiendan las espumas y emulsiones disponibles en el mercado). No obstante, antes de usar el producto de limpieza y conservador se recomienda hacer una prueba en la superficie invisible con los productos apropiados para este tipo de materia.  
**NO SE ADMITE EL USO DE**: esponjas duras, metálicas, detergentes, disolventes, cremas, polvos que contienen agentes abrasivos. Tampoco se puede mojar el mueble con demasiada cantidad de agua.

**RU Рекомендации по уходу за мебелью**  
 - Уход за мебелью предусматривает регулярную протирку внешней и внутренней поверхности мебели.  
 - Пятна и загрязнения снимают сразу же. Свежие пятна удаляются легче и зачастую полностью.  
 - Материалы и средства по уходу:  
**РЕКОМЕНДУЕМЫЕ**: тряпочки из мягкой ткани с применением соответственных чистяще-консервирующих средств (рекомендуется применение общедоступных пен и эмульсий). Однако, перед применением чистяще-консервирующего средства следует провести тест на закрытой поверхности мебели.  
**НЕ РЕКОМЕНДУЕМЫЕ**: жесткие губки, наждаки, detergents, химические растворители, пасты и порошки с содержанием абразивных веществ. Не допускать скопления воды на поверхности мебели.





Important information  
Read carefully.  
Keep this information for further reference.

**(GB) WARNING**

**Serious or fatal crushing injuries can occur from furniture tip-over. To prevent this furniture from tipping over it must be permanently fixed to the wall.**

Fixing devices for the wall are not included since different wall materials require different types of fixing devices. Use fixing devices suitable for the walls in your home. For advice on suitable fixing systems, contact your local specialized dealer.

Wichtige Information  
Sorgfältig lesen  
Dieses Information aufbewahren

**(DE) ACHTUNG**

**Wenn Möbelstücke umkippen, können ernste oder lebensgefährliche Verletzungen durch Einklemmen die Folge sein. Um zu verhindern, dass das Möbelstück umkippt, muss es fest an der Wand verankert werden.**

Beschläge für die Wandbefestigung sind nicht beige-packt, da sie von der jeweiligen Wandbeschaffenheit abhängig sind. Befestigungsbeschläge benutzen, die für die heimischen Wände geeignet sind. Bei diesbezüglichen Fragen den örtlichen Fachhandel zu Rate ziehen.

Ważne informacje  
Przeczytaj uważnie.  
Zachowaj ulotkę na przyszłość.

**(PL) UWAGA**

**Przewrócenie się mebli może doprowadzić do poważnych obrażeń lub śmierci. Aby zapobiec przewróceniu się mebla, należy na stałe przymocować go do ściany.**

W zestawie nie znajdują się żadne śruby mocujące ponieważ różne rodzaje ścian wymagają różnych typów śrub. Użyj śrub odpowiednich do ścian w Twoim domu. W przypadku wątpliwości, jakich śrub użyć, skontaktuj się z najbliższym specjalistycznym sklepem.

Důležitá informace  
Čtěte pečlivě.  
Ušchovávejte pro pozdější použití.

**(CZ) VAROVÁNÍ**

**Pokud se nábytek převrhne, může dojít k velmi vážným nebo dokonce fatálním poraněním. Abyste převrnutí nábytku zabránili, musíte ho natrvalo připevnit ke stěně.**

Upevňovací materiál není součástí balení, protože se liší v závislosti na materiálu stěny. Používejte tedy takový upevňovací materiál, který je vhodný na stěny u vás doma. Pokud se potřebujete poradit, obraťte se na místního odborníka.

Důležité informácie!  
Čítajte pozorne.  
Informácie si uschovajte pre prípad potreby.

**(SK) UPOZORNENIE**

**Prevrhnutie nábytku môže spôsobiť vážne či smrteľné zranenia. Aby sa predišlo prevrhnutiu nábytku, upevnite ho ku stene.**

Upevňovací materiál nie je súčasťou balenia, pretože na každý materiál steny je potrebné použiť iný typ skrutky a hmoždinky. Použite upevňovací materiál vhodný na konkrétny typ materiálu, z ktorého je vaša stena vyrobená. V prípade potreby sa poraďte s odborníkom.

Informazioni importanti.  
Leggi attentamente.  
Conserva queste informazioni per ulteriori consultazioni.

**(IT) AVVERTENZA**

**Se il mobile si ribalta può causare lesioni da compressione serie o fatali. Per prevenire il rischio che il mobile si ribalti, quest'ultimo deve essere fissato permanentemente alla parete.**

Gli accessori per il fissaggio alla parete non sono inclusi perché pareti di materiali diversi richiedono tipi diversi di accessori di fissaggio. Usa sistemi di fissaggio adatti alle pareti della tua casa. Per maggiori dettagli, rivolgiti a un rivenditore specializzato.

Belangrijke informatie  
Goed lezen  
Bewaars deze informatie voor toekomstig gebruik

**(NL) WAARSCHUWING**

**Wanneer meubels omvallen, kan er ernstig of levensbedreigend belemmingsletsel ontstaan. Om te voorkomen dat dit meubel omvalt, dient dit permanent aan de wand te worden bevestigd.**

Bevestigingsbeslag voor de wand is niet inbegrepen aangezien verschillende wandmaterialen verschillende soorten bevestigingsbeslag vereisen. Gebruik bevestigingsbeslag dat geschikt is voor de wanden in je huis. Voor advies over geschikt bevestigingsbeslag, neem contact op met de vakhandel.

Information importante  
A lire attentivement.  
Conserver ces informations pour un usage ultérieur.

**(FR) AVERTISSEMENT**

**Risque de blessure grave en cas de chute du meuble. Pour éviter que le meuble ne bascule, il faut le fixer au mur de façon permanente.**

Les fixations ne sont pas incluses car leur choix dépend du matériau du mur sur lequel est fixé le meuble. Utilisez des fixations adaptées au matériau du mur. Pour obtenir des conseils sur les fixations à utiliser, adressez-vous à un revendeur spécialisé.

Informații importante  
Citește cu atenție.  
Păstrează aceste informații pentru referințe ulterioare.

**(RO) ATENȚIE**

**Pot surveni răni grave dacă te împiedici de obiectele de mobilier. Pentru prevenirea rănilor, fixează mobilul pe perete.**

Accesoriiile de fixare pentru perete nu sunt incluse deoarece materialele diferite din care sunt făcuți pereții au nevoie de accesorii diferite de fixare. Folosește accesoriiile de fixare potrivite pentru pereții camerei tale. Contactează un specialist dacă nu știi care sunt accesoriiile potrivite pereților casei tale.

Önemli bilgi  
Dikkatli okuyunuz.  
Bu klavuzu ilerde gerekebileceği için saklayınız.

**(TR) UYARI**

**Mobilyanın devrilmesi sonucu ölümcül veya ciddi yaralanmalar meydana gelebilir. Devrime riskini önlemek için mobilyanın duvara sabitlenmesi gerekmektedir.**

Duvar yapı malzemesi farklılık gösterebileceğinden mobilyanın duvara sabitlenmesi için gereken bağlantı parçaları ürüne dahil değildir. Evinizin duvar yapı malzemesine uygun bağlantı parçaları seçiniz. Duvar yapı malzemesine uygun bağlantı parçaları satın almak için en yakın yapı market ya da bir nakub dükkanından bilgi alabilirsiniz.

Información importante  
Leer detenidamente.  
Guarda esta información para consultarla en el futuro.

**(ES) ADVERTENCIA**

**Pueden producirse lesiones graves o fatales si vuelca un mueble. Para evitar que vuelque este mueble, debe fijarse permanentemente a la pared.**

No se incluyen los dispositivos de fijación, dado que los diversos materiales de pared requieren diferentes tipos de herrajes de fijación. Usa herrajes adecuados para el material de las paredes de tu casa. Para saber cuáles son los herrajes adecuados, pide consejo en tu ferretería habitual.

Važne informacije  
Pažljivo pročítajte.  
Sačuvajte ove upute za buduće potrebe.

**(HR) UPOZORENJE**

**Ako se nameštaj prevrne može doći do ozbiljnih ili smrtonosnih ozljeda. Kako bi izbjegli prevrtanje, nameštaj mora biti pričvršćen za zid.**

Pričvršnici za zid nisu priloženi s obzirom da različite vrste zida zahtjevaju uporabu različitih vrsta pričvršnika. Upotrijebite pričvršnike prikladne za zidove vašeg doma. Za savjet o prikladnim vrstama pričvršnika kontaktirajte lokalnu specijaliziranu trgovinu.

Bitno!  
Pažljivo pročítajte!  
Sačuvajte za ubuduće.

**(SRB) UPOZORENJE**

**Mogu nastati ozbiljne povrede usled prevrtanja nameštaja. Da ovaj nameštaj ne bi pao, mora stalno biti pričvršćen za zid.**

Nisu dati otkovi, tiplovi i šrafovi za pričvršćivanje jer se zidovi razlikuju i različiti materijali zahtevaju i različite okove. Upotrebite one koji su pogodni za zidove u vašem domu. Za savet koje okove da upotrebite, obratite se u lokalnoj gvozdari.

Fontos informacio  
Kerjük olvasd el alaposan, es orizd meg ezt a papirt!

**(HU) FIGYELEM**

**A butor felborulása súlyos, vagy akár végzetes balesetet okozhat. Ahhoz, hogy ezt megakadályozd, a butort megfélelően a falhoz kell rögzíteni.**

A rögzítéshez szakszeges kellekek nincsenek a csomagban, mivel a kulonbozo tipusu falakhoz kulonbozo rögzito eszkozokre van szukség. Mindig a fal típusanak megfelelo szerelvényeket hasznalj! A megfelelo rögzitok kivalasztasahoz fordulj segitseget a szakuzletek munkatarsaihoz!

Importante!  
Ler estas instruções cuidadosamente.  
Guardar como referencia.

**(PT) IMPORTANTE**

**As quedas de móveis podem originar esmagamento ou morte. Estes móveis devem ser fixados a parede para evitar possíveis quedas.**

Os diferentes tipos de parede requerem diferentes tipos de ferragens. Utilize ferragens adequadas as paredes da sua casa (nao incluídas). Se nao tiver a certeza do tipo de parafusos ou ferragem a usar, consulte uma loja de ferragens.

Важлива інформація  
Прочітайте уважно  
Збережіть цю інструкцію

**(UA) УВАГА**

**Падіння незакріплених меблів може спричинити серйозне або смертельне травмування людини. Щоб запобігти перекиданню цих меблів, їх слід міцно прикріпити до стіни.**

Кріплення до стіни не додаються, оскільки різні матеріали потребують різних кріплень. Використовуйте кріпильні пристрої, які пасують матеріалу Ваших стін. За порадою щодо належних систем кріплення звертайтеся у місцеву спеціалізовану крамницю.

Vigtige oplysninger!  
Las omhyggeligt.  
Gem disse oplysninger til senere brug.

**(DK) ADVARSEL**

**Der kan opstå alvorlig eller livsfarlig tilskadekomst, hvis møbel vælter. For at undgå at møbel vælter, skal det fastgøres permanent til væggen.**

Forskellige vægmateriale kraver forskellige skrue og rawlplugs. Medfølger ikke. Brug skrue og rawlplugs, der passer til væggen i dit hjem. Hvis du er i tvivl om, hvilken type skrue/rawlplug du skal bruge, skal du kontakte et byggemarked.

Важная информация  
Внимательно прочитайте.  
Сохраните эту информацию.

**(RU) ВНИМАНИЕ**

**Опрокидывание мебели может привести к серьезным или смертельным телесным повреждениям. Для предотвращения опрокидывания мебель должна быть постоянно прикреплена к стене.**

Крепежные средства для крепления к стене не прилагаются, для разных материалов стен требуются различные крепления. Используйте крепежные средства, подходящие для материала стен в Вашем доме. Если Вы не уверены, какой тип креплений подходит к данному материалу, обратитесь в специализированный магазин.

Важна информация  
Прочетете внимателно  
Запазете тази информация за бъдеща справка.

**(BG) ВНИМАНИЕ**

**Прекатурването на тази мебел може да причини сериозни или фатални наранявания. За да избегнете тази опасност, закрепете здраво за стената.**

Комплекът не включва механизми за прикрепяне към стената, тъй като различните стенини материали изискват различни приспособления. Използвайте механизми за прикрепяне, подходящи за стениите в дома ви. Обърнете към специализиран търговец за съвет относно подходящи монтажни системи.

Viktig information  
Läs noga  
Spara informationen för framtida bruk

**(SE) VARNING**

**Allvarliga eller livsfarliga klämskador kan ske om möbler tipsar över. För att förhindra att den här möbelen tipsar måste den fästas permanent vid väggen.**

Fästbeslag för väggen medföljer inte eftersom olika väggmaterial kräver olika typer av fästbeslag. Använd ett fästbeslag som passar för väggarna hemma hos dig. För rad om lämpliga fästbeslag, kontakta din fachhandlare.

Viktig informasjon  
Les nøye.  
Ta vare på denne informasjonen for fremtidig bruk.

**(NO) ADVARSEL**

**Allvorlige ulykker kan skje som følge av møbler som vælter. For å forhindre at dette møbelet faller, må det festes permanent til veggen.**

Festemidler for vegg er ikke inkludert fordi ulike vegger krever ulike festemidler. Bruk festemidler som passer til veggene i hjemmet ditt. Kontakt din nærmeste faghandel for råd om festemidler.

Tärkeää tietoa  
Lue huolellisesti.  
Säästä mahdollista myöhempää tarvetta varten.

**(FI) VAROITUS**

**Huonekalun kaatuminen voi aiheuttaa vakavia tai kuolemaan johtavia vammoja. Kaatumisen estämiseksi huonekalu tulee kiinnittää pysyvästi seinään.**

Pakkaus ei sisällä seinään kiinnittämistä varten tarvittavia ruuveja ja tulppia, koska eri laisia seinämateriaaleja varten tarvitaan erilaiset kiinnikkeet. Valitse kiinnikkeet kotiasi seinämateriaalin mukaan. Apua oikeanlaisten kiinnikkeiden valintaan voit kysyä rautakaupasta.

Σημαντική πληροφορία  
Διαβάστε προσεκτικά  
Φυλάξτε αυτή την πληροφορία για μελλοντική αναφορά.

**(GR) ΠΡΟΕΙΔΟΠΟΙΗΣΗ**

**Σοβαροί ή μοιραίοι τραυματισμοί από σύνθλιψη, μπορεί να συμβούν από το αναποδογύρισμα επίπλου. Για να προλαμβάνετε το αναποδογύρισμα ενός επίπλου, αυτό θα πρέπει να είναι μόνιμα στερεωμένο στον τοίχο.**

Τα εξαρτήματα στερέωσης στον τοίχο δεν περιλαμβάνονται, δεδομένου ότι τα διαφορετικά υλικά τοίχων απαιτούν και διαφορετικούς τύπους εξαρτημάτων στερέωσης. Χρησιμοποιήστε εξαρτήματα στερέωσης κατάλληλα για τους τοίχους του σπιτιού σας. Για πληροφορίες σχετικά με τα κατάλληλα εξαρτήματα στερέωσης, συμβουλευθείτε το ειδικό κατάστημα της περιοχής σας.