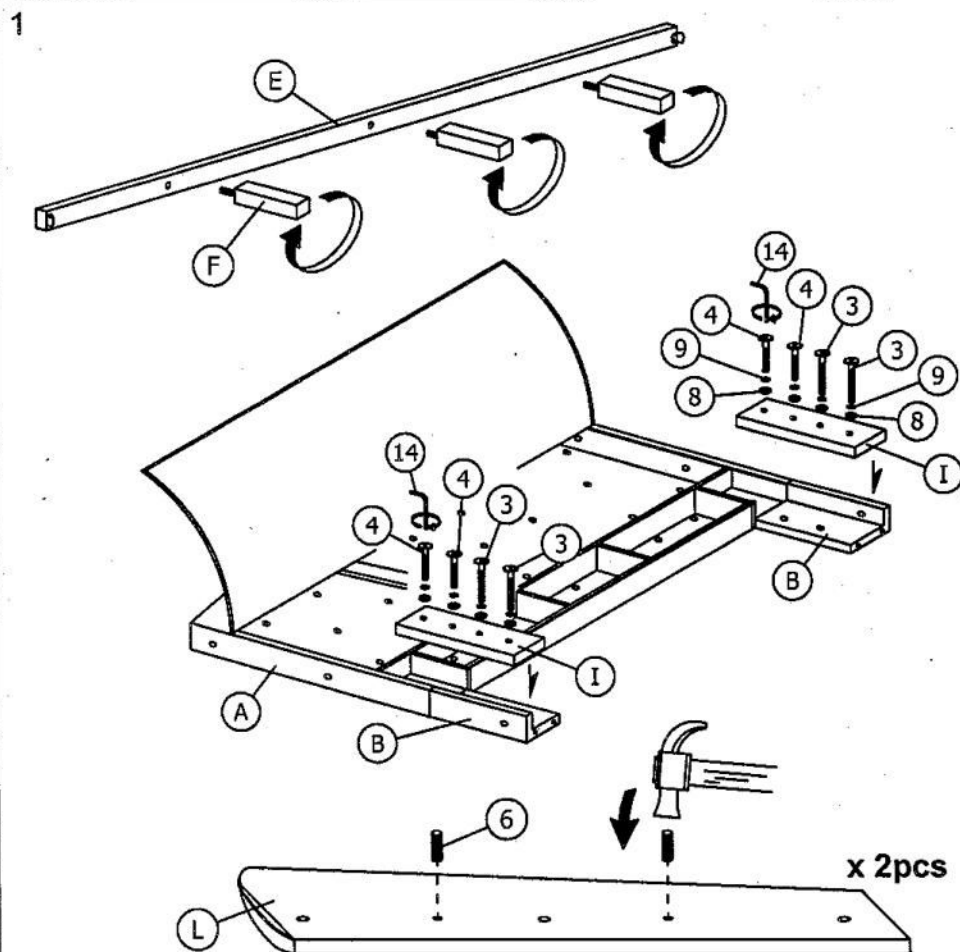
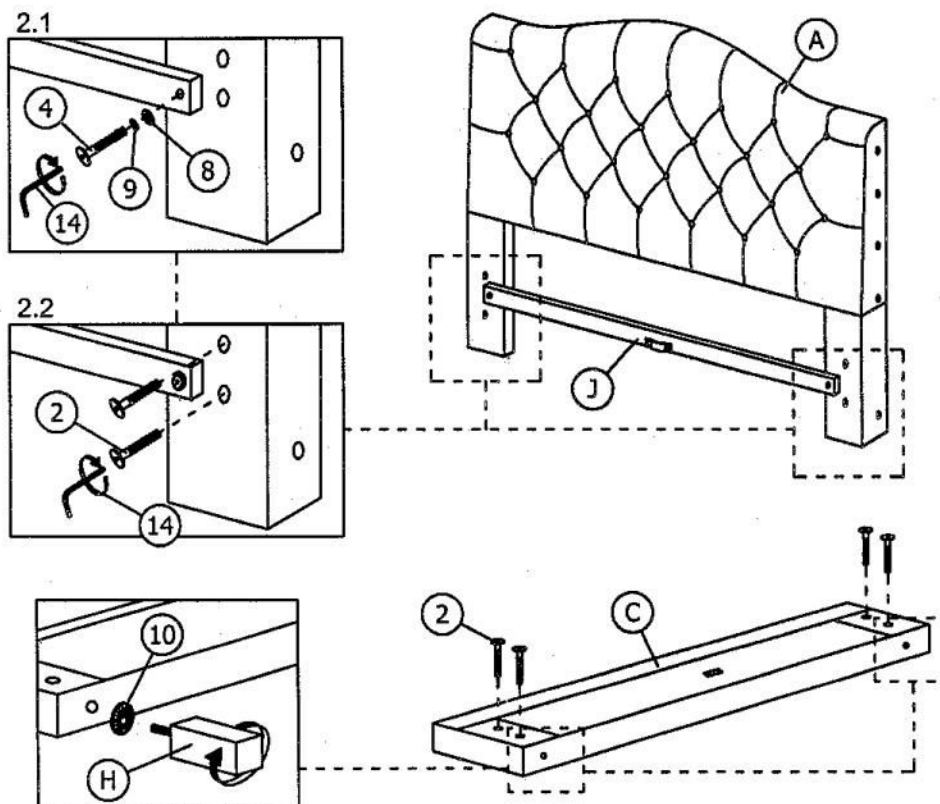


| | | | | | |
|---|--------|----|-------------|--|--------|
| A | 1 PC | 1 | M6 x 50mm | | 6 PCS |
| B | 2 PCS | 2 | M8 x 30mm | | 8 PCS |
| C | 1 PC | 3 | M8 x 60mm | | 4 PCS |
| D | 2 PCS | 4 | M8 x 50mm | | 6 PCS |
| E | 1 PC | 5 | M3.5 x 16mm | | 8 PCS |
| F | 3 PCS | 6 | M8 x 30mm | | 4 PCS |
| G | 34 PCS | 7 | M6 | | 6 PCS |
| H | 2 PCS | 8 | M8 | | 10 PCS |
| I | 2 PCS | 9 | M8 | | 10 PCS |
| J | 1 PC | 10 | | | 2 PCS |
| K | 2 PCS | 11 | | | 34 PCS |
| L | 2 PCS | 12 | | | 17 PCS |
| | | 13 | M4 | | 1 PC |
| | | 14 | M5 | | 1 PC |
| | | 15 | M4 x 20mm | | 2 PCS |



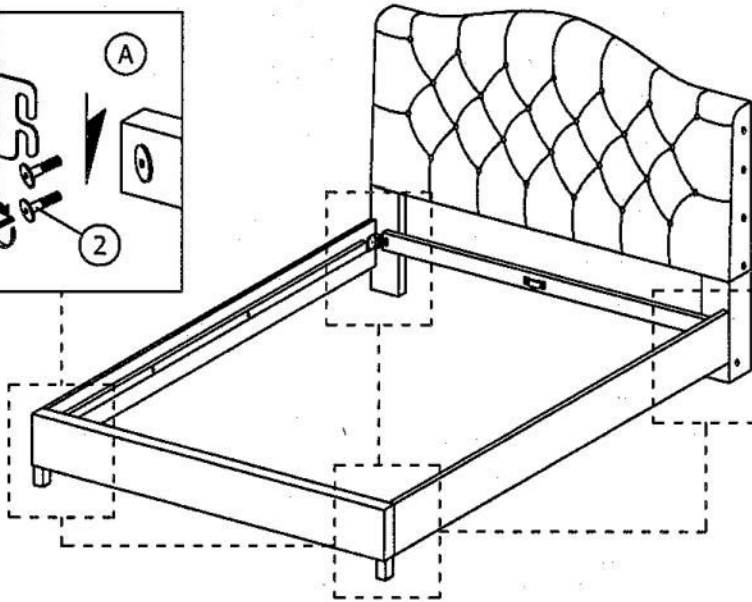
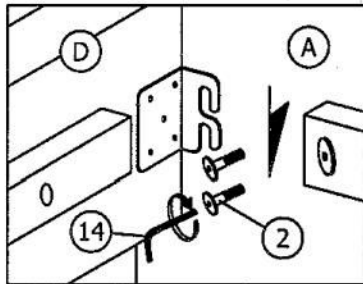
2
 PROSZĘ NIE DOKRĘCAĆ ŚRUB DO KOŃCA (B, C), NALEŻY TO UCZYNIĆ DOPIERO W NASTĘPNYM KROKU (PATRZ PKT 3 INSTRUKCJI)



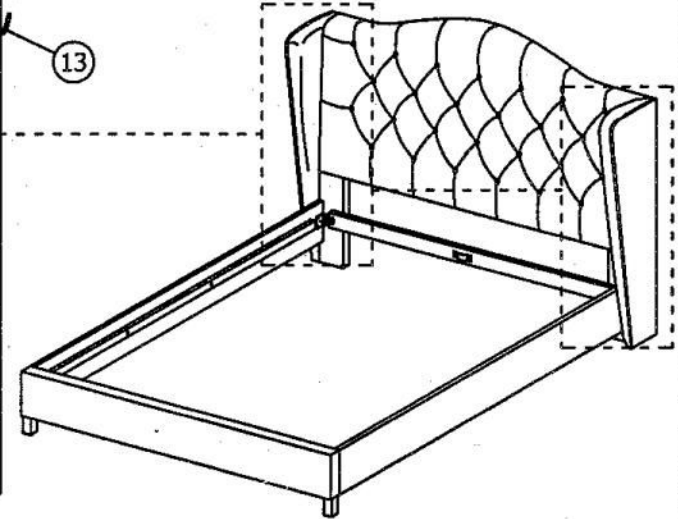
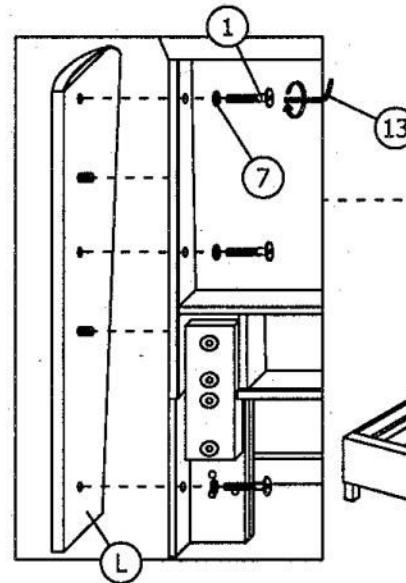
ASSEMBLY INSTRUCTIONS

2 of 3

3

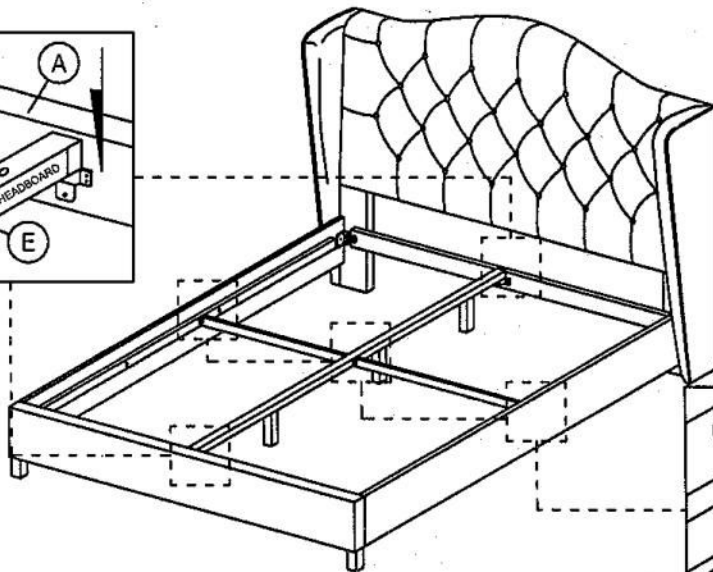
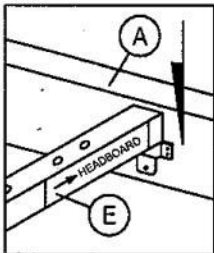


4

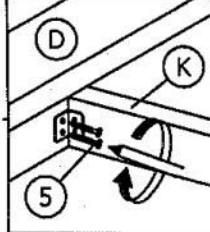


5 UPEWNIJ SIĘ ŻE LISTWA JEST ZAMONTOWANA POPRAWNIE (NAKLEJKA " → HEADBOARD" POWINNA ZNAJDOWAĆ SIĘ W MIEJSCU WSKAZANYM NA RYSUNKU)

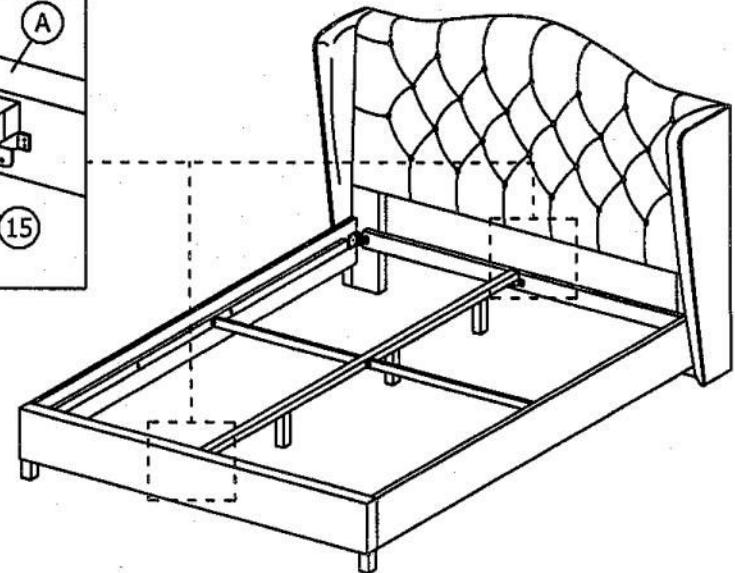
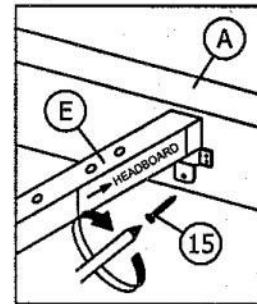
5.1



5.2

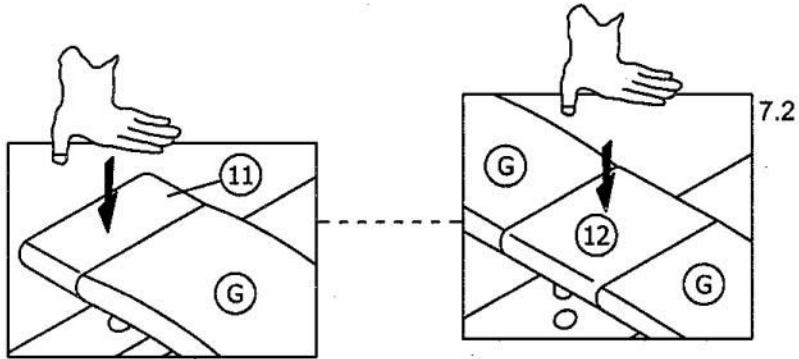
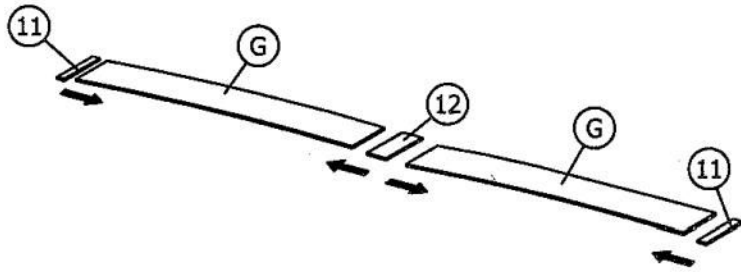


6



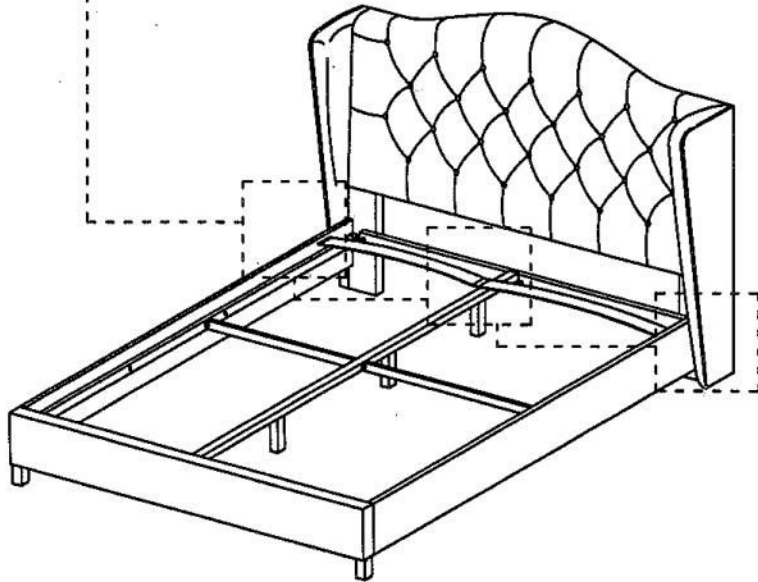
ASSEMBLY INSTRUCTIONS

7



7.1

7.2



STEP 8

