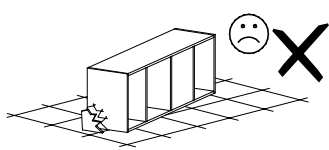
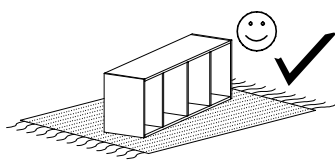
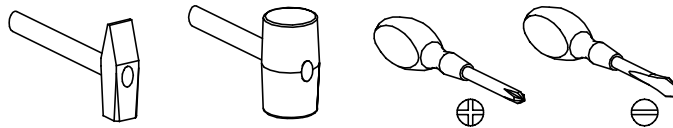


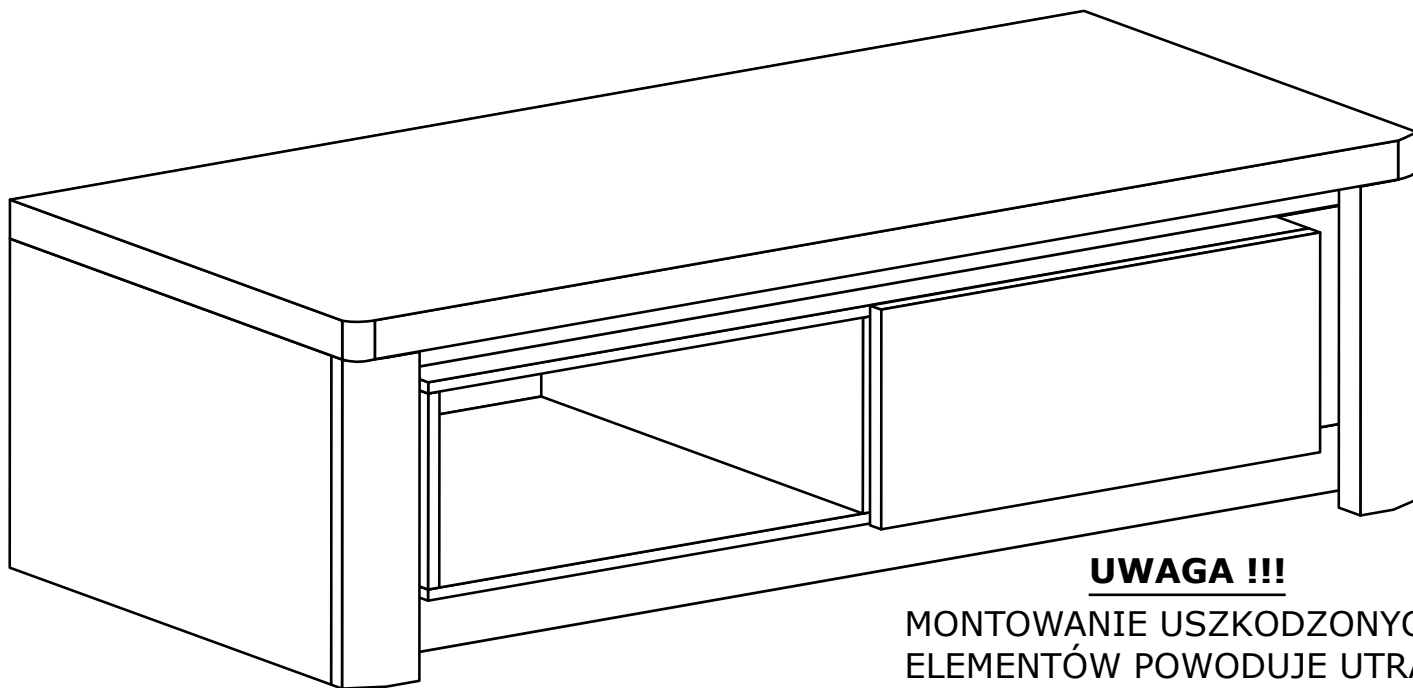
# LIVINIO 10



Narzędzia potrzebne do montażu



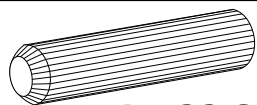
Nr	Nazwa elementu	D[mm]	S[mm]	G[mm]	Ilość
1	Bok P/L	377	367	16	2
2	Błat	1241	405	48	1
3	Bok Śr P/L	377	200	16	2
4	Przegroda	377	200	16	1
5	Błat Śr G/D	1000	377	16	2
6	Cokół	1204	80	16	2
7	Listwa	1204	54	16	1
8	Listwa Bok	232	102	16	4
9	Listwa MDF P/L	367	80	28	2
10	Kapak	1232	330	2,5	1
11	Kłapa	504	245	16	1



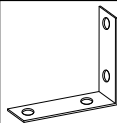
**UWAGA !!!**

MONTOWANIE USZKODZONYCH  
ELEMENTÓW POWODUJE UTRATĘ  
GWARANCJI

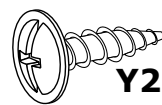
W przypadku reklamacji proszę podać numer pakowacza znajdujący się na kartonie.



**A - 22 St.**



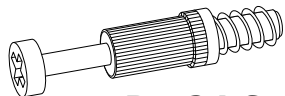
**Y1 - 1 St.**



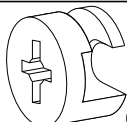
**Y2 - 2 St.**  
3,5x16 mm



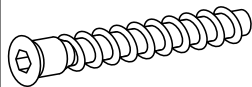
**X1 - 28 St.**



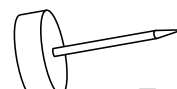
**B - 24 St.**



**C - 24 St.**



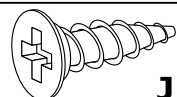
**D - 14 St.**



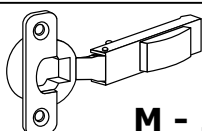
**E - 8 St.**



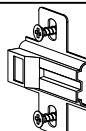
**I - 60 St.**



**J - 8 St.**  
3,5x16 mm



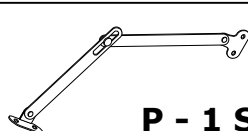
**M - 2 St.**



**N - 2 St.**

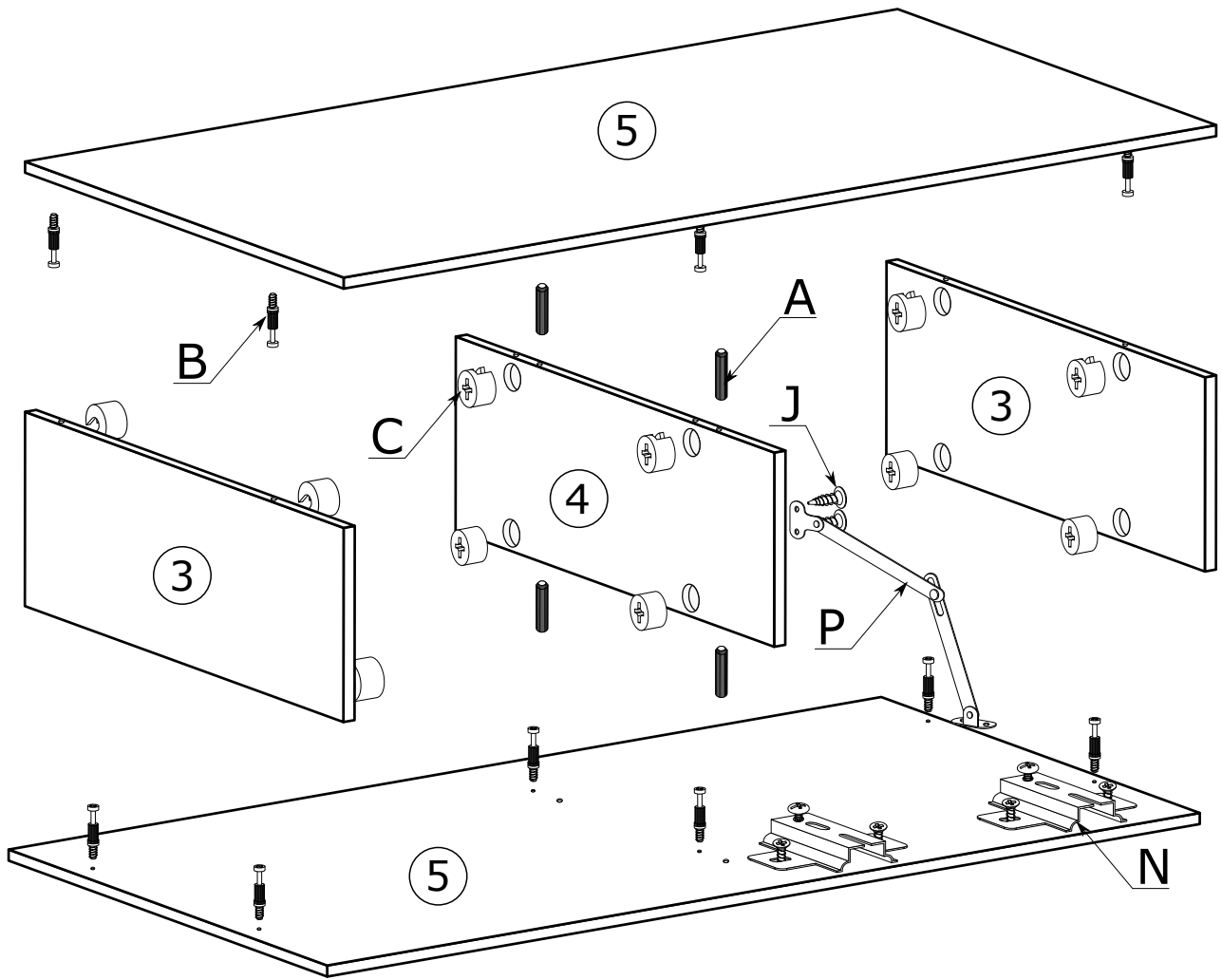


**O - 1 St.**

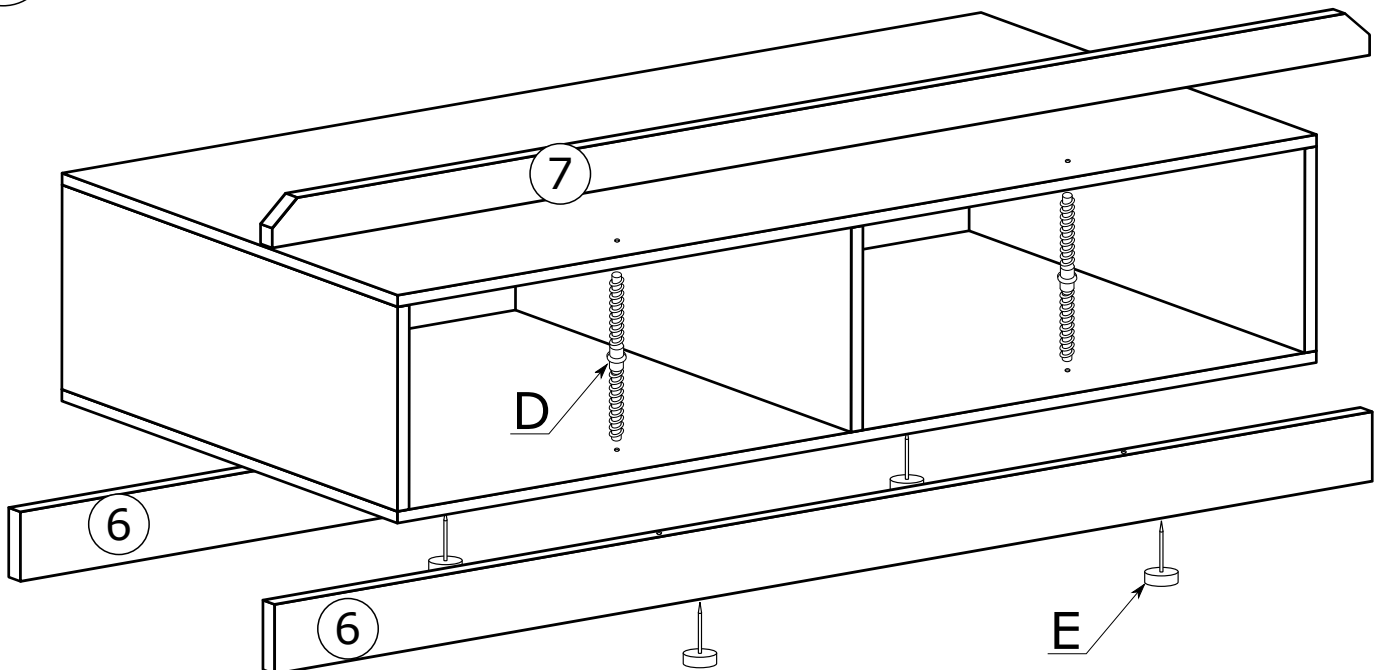


**P - 1 St.**

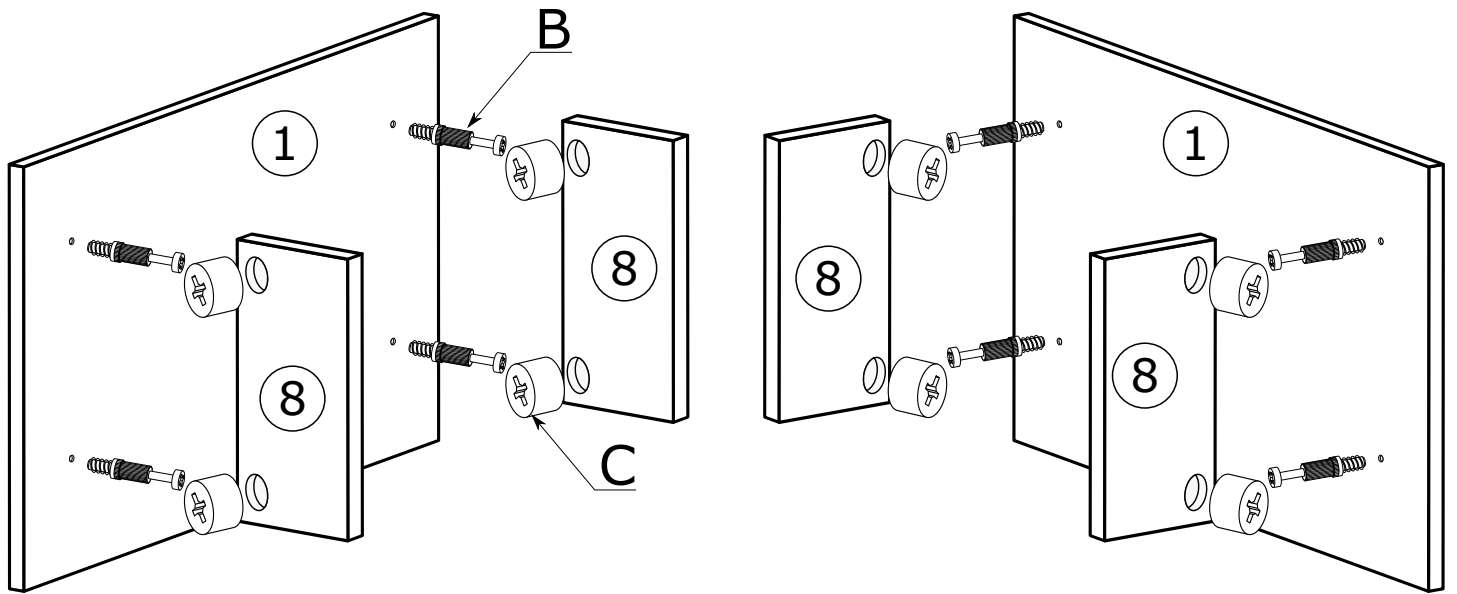
I



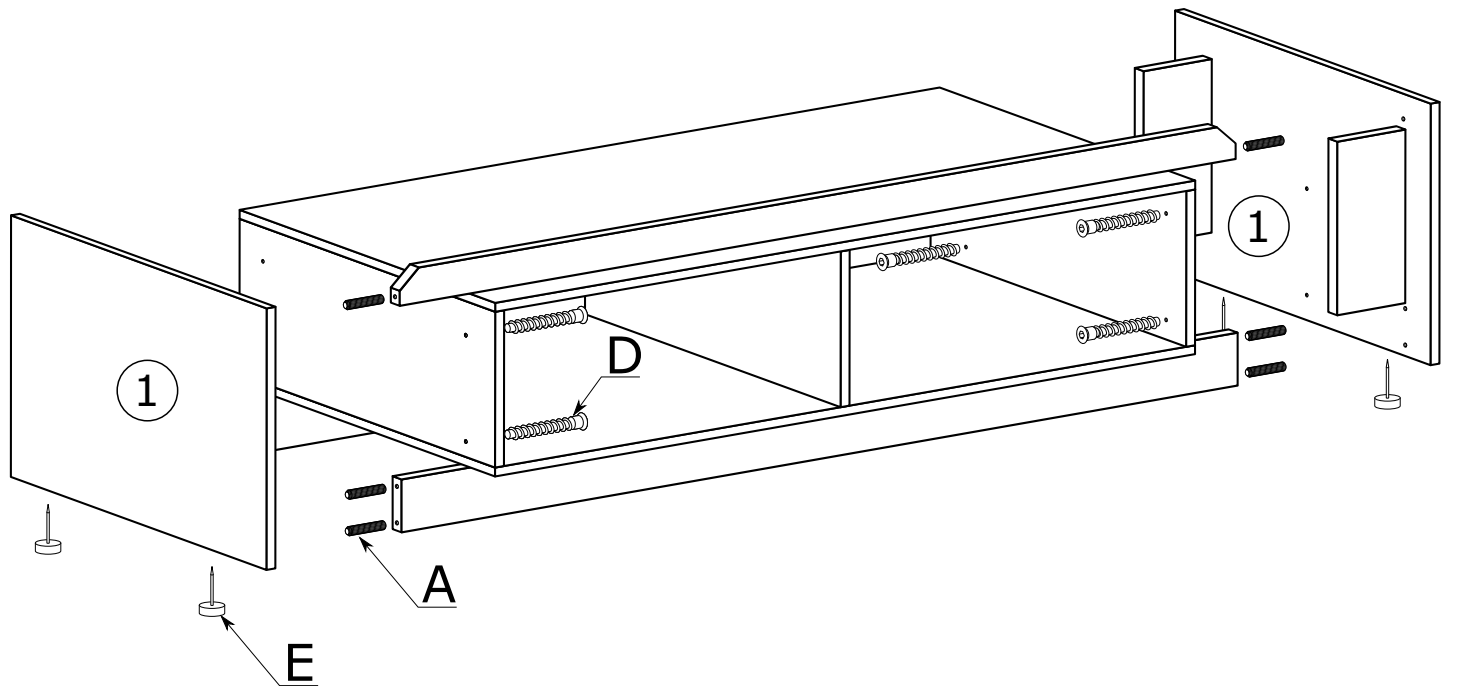
II



III

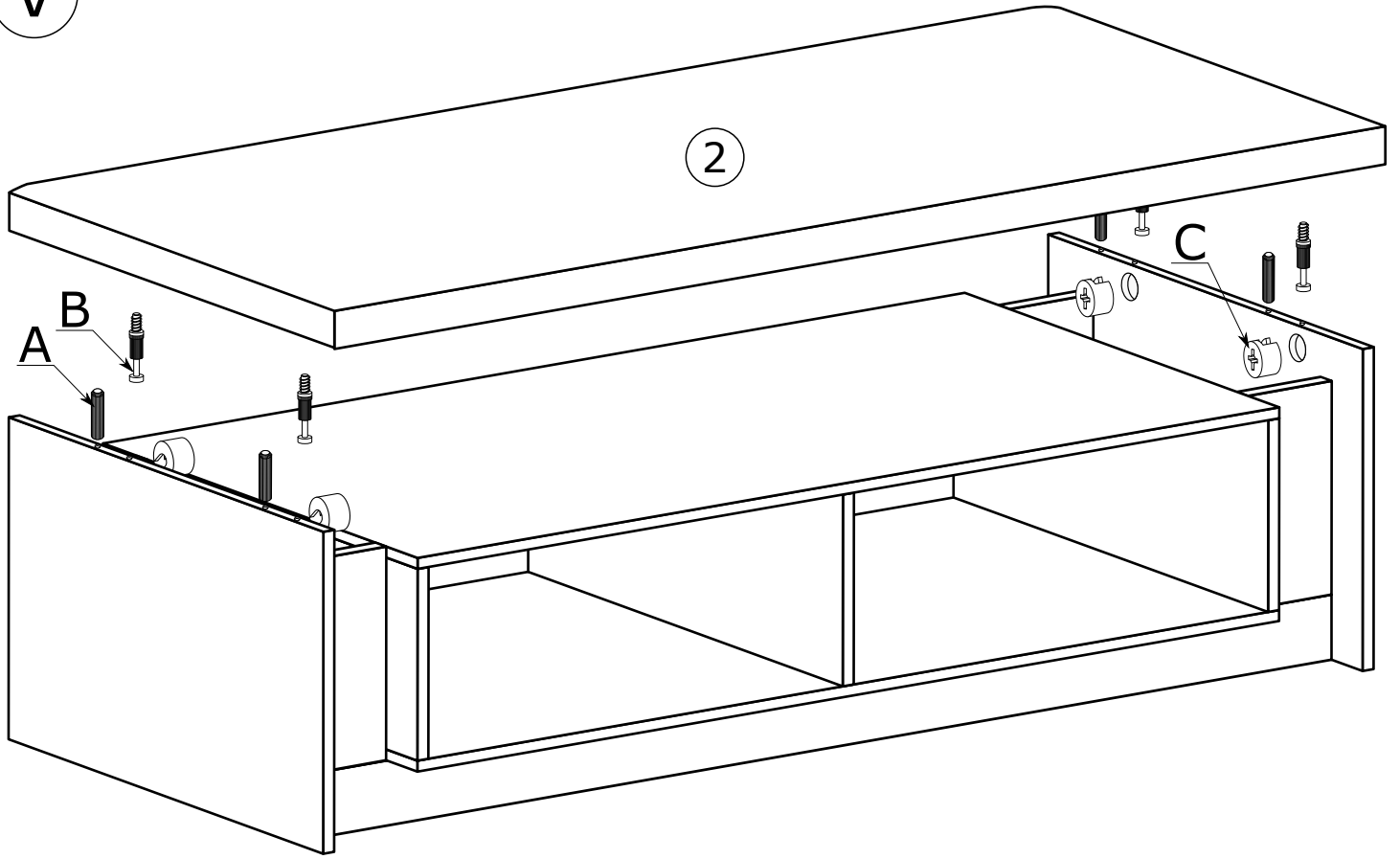


IV

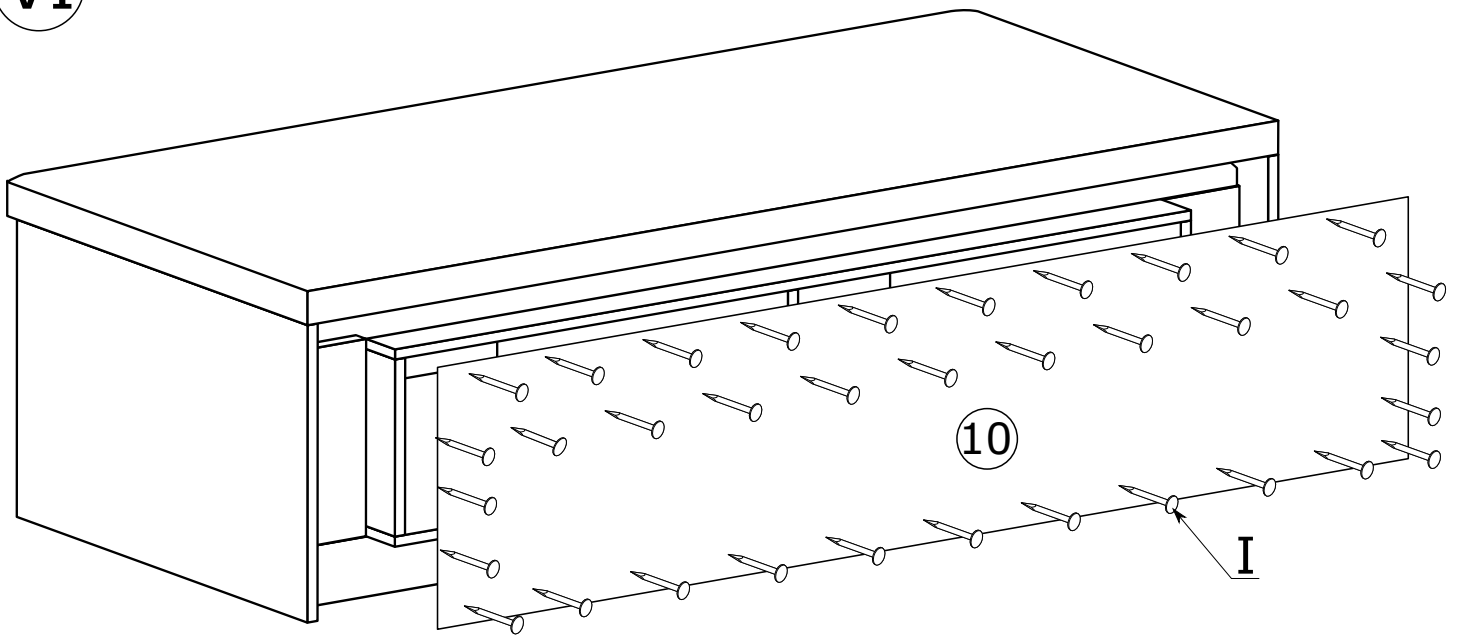


Montowanie LED

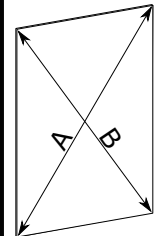
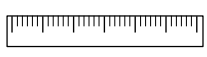
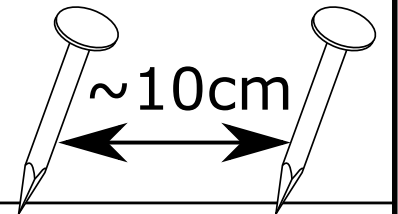
V



VI

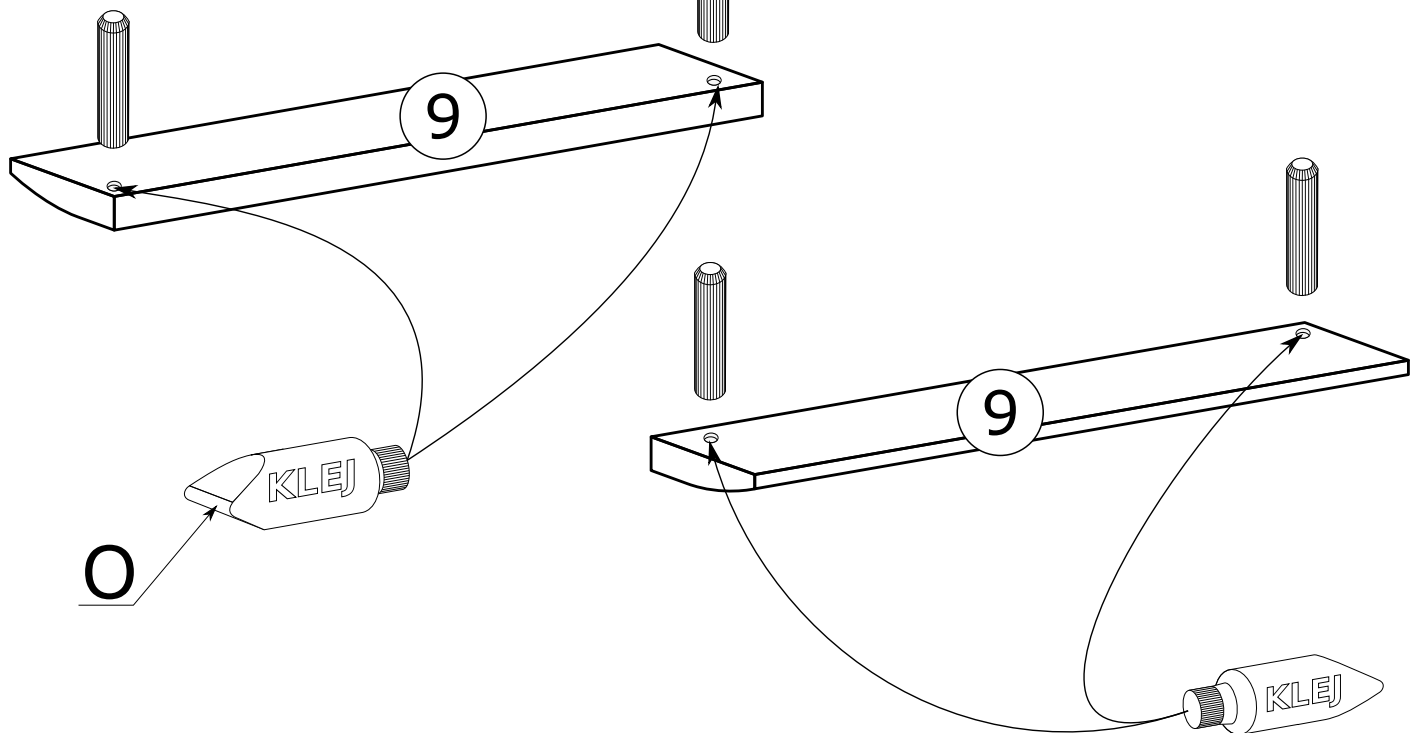


x60

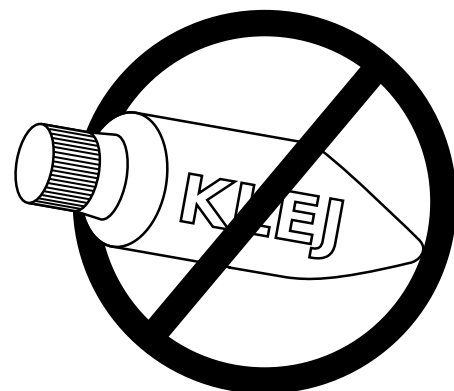
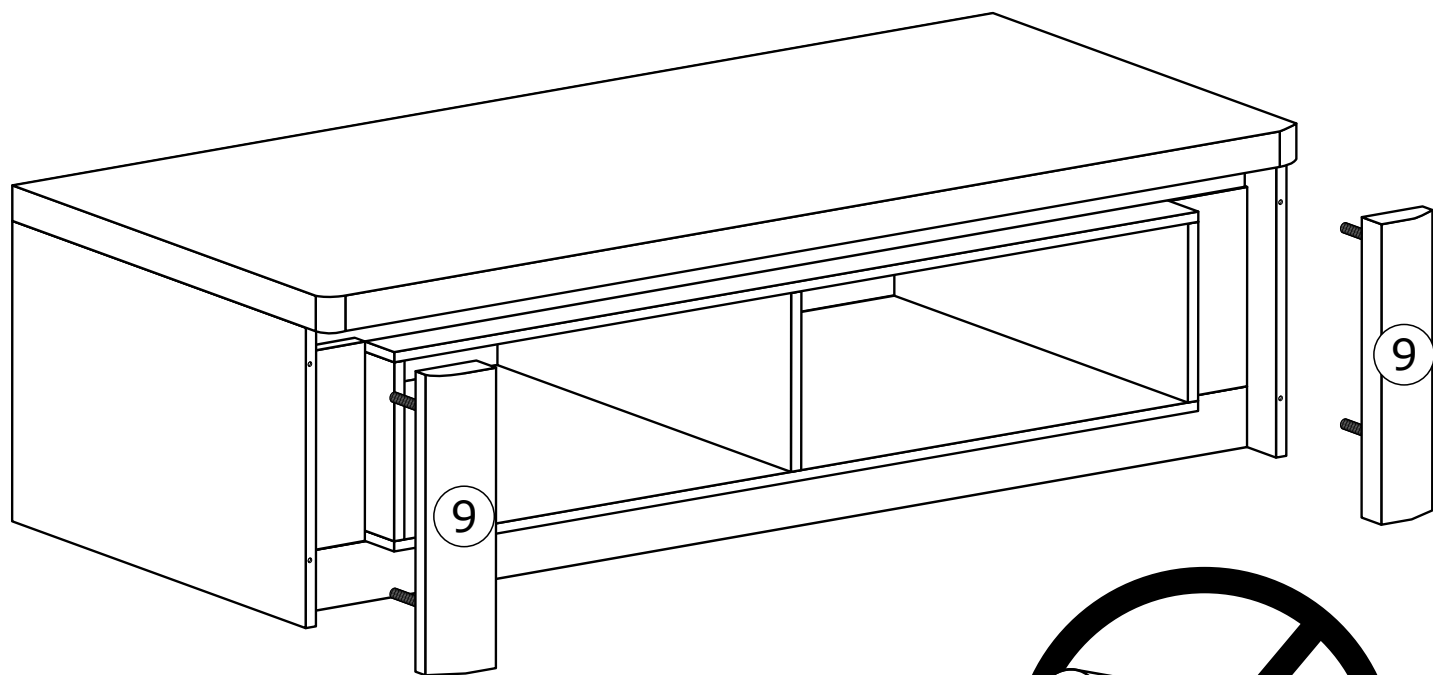
		
$A = B$	$A = B$	$\sim 10\text{cm}$

VII

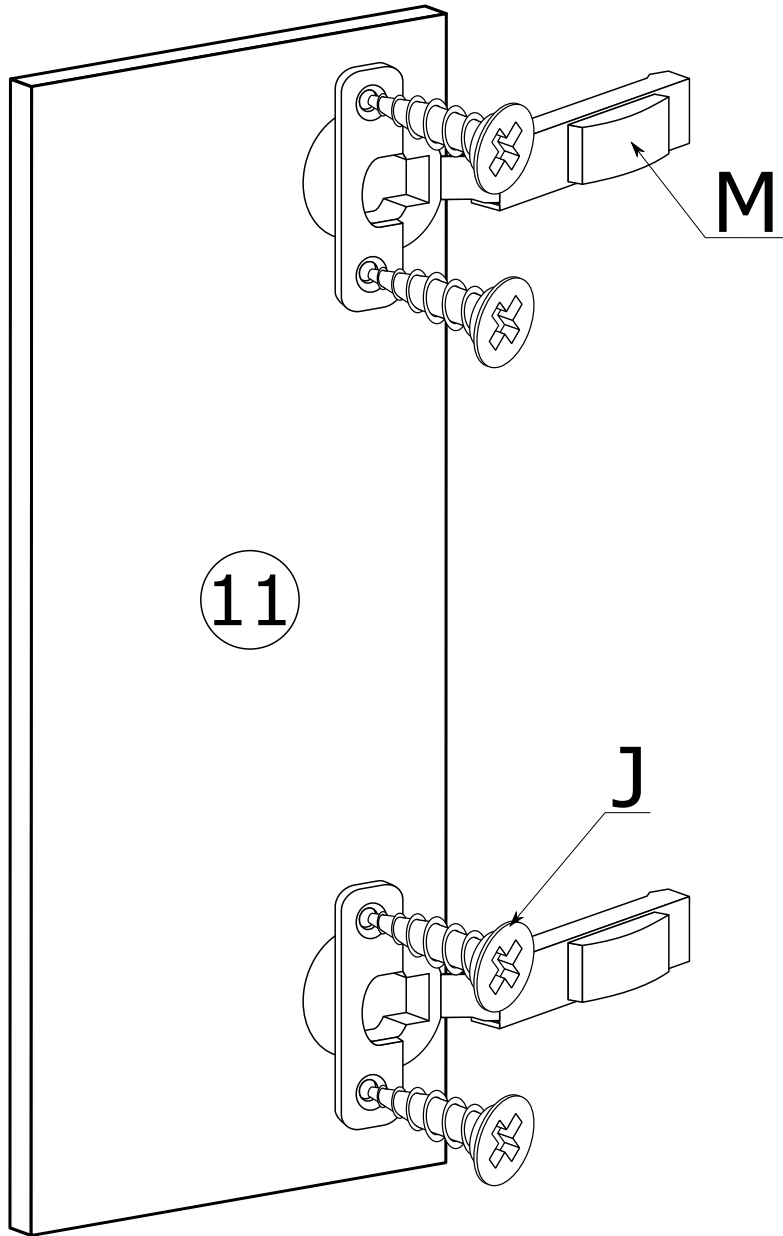
A



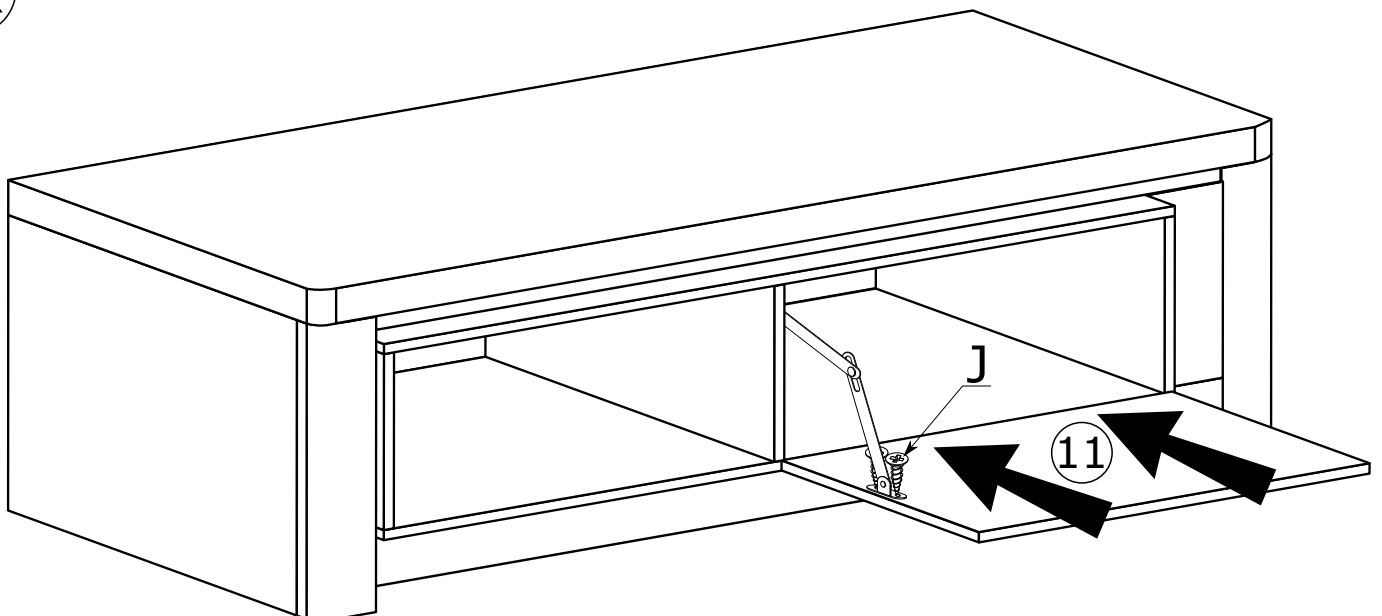
VIII



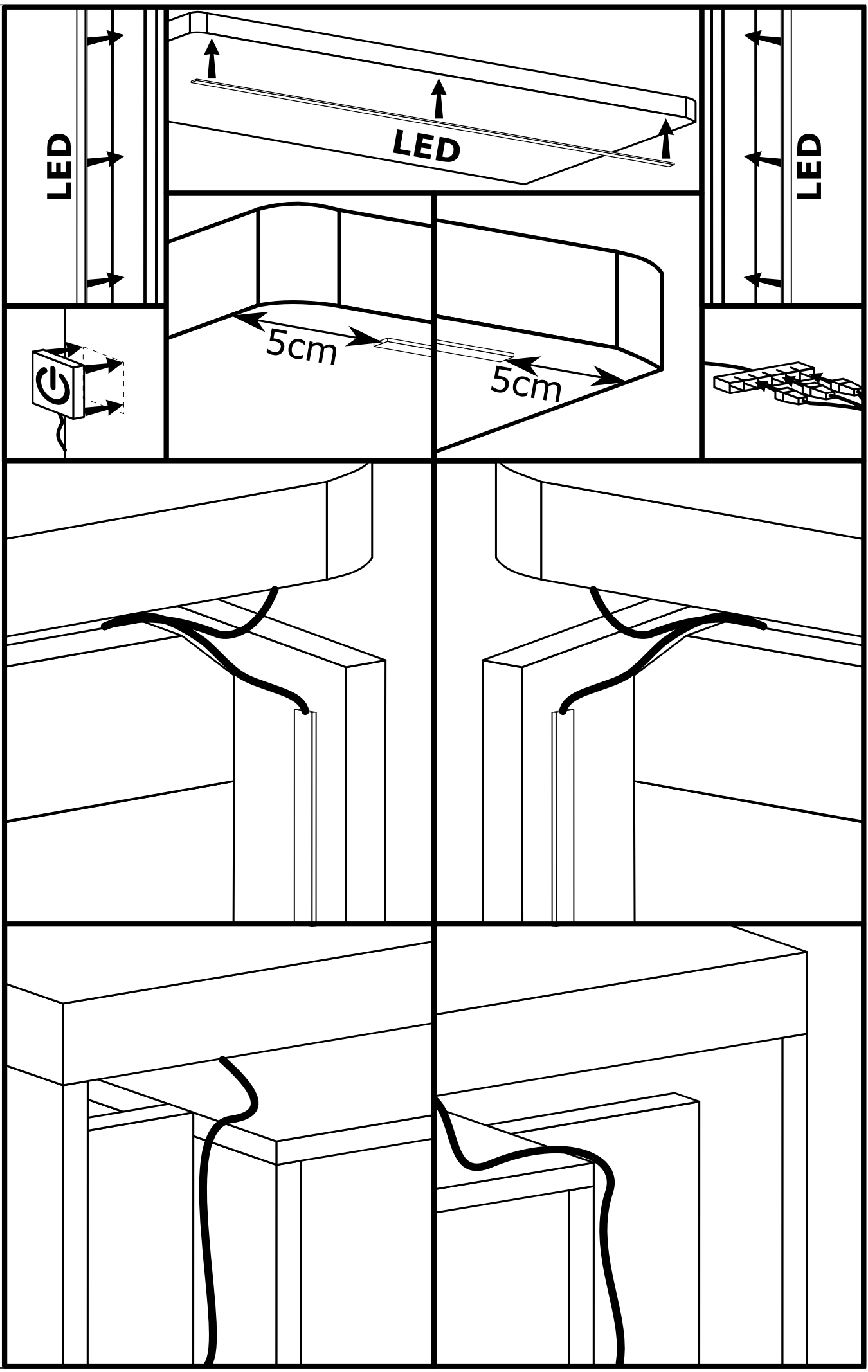
X







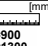
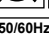
IX



# Montowanie LED



**LED SET 3 TAPE  
(2x900+1300)  
MODEL 3**

	4200K	ON OFF				
	1830 lm	15 000	30 000h	<1s		L=900 L=1300
<b>A</b>	kWh/1000h	INPUT: 100-240V~50/60Hz				
	15,5	OUTPUT: 12VDC LED : U <sub>IN</sub> :12VDC I <sub>IN</sub> :1,2A P <sub>IN</sub> :14,1W				

