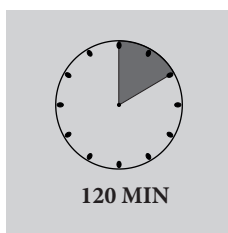




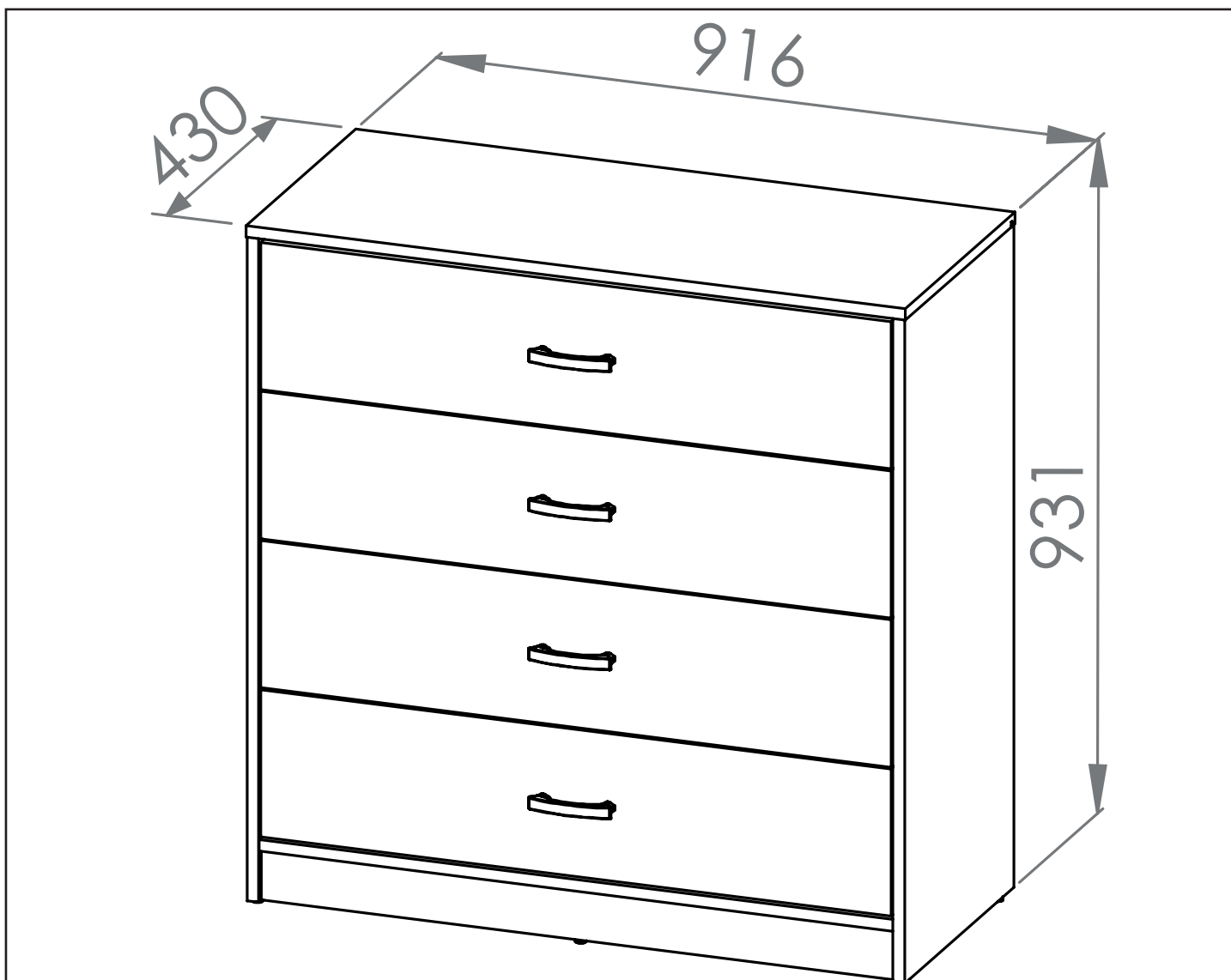
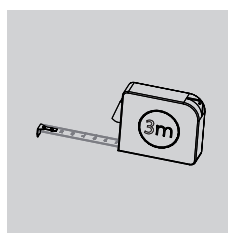
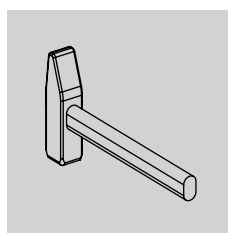
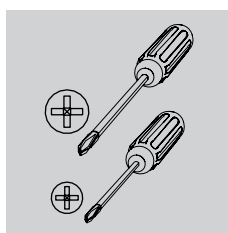
KOMODA 03

PL - Instrukcja montażu / BG - Сглобяване инструкция / CZ - Montáž instrukce / DE - Montageanleitung / EN - Assembling instruction / ES - Montaje de instrucciones / EST - Paigaldusjuhend / FR - Notice de montage / HR - Sastavljanje upute / HU - Szerelési utasítás / I - Istruzioni di montaggio / LT - Montavimo instrukcija / LV - Montāžas instrukcija / NL - Montage instructie / P - Montagem de instruções / RO - Asamblarea de instrucțiuni / RU - Сборка инструкция / S - Monteringsinstruktion / SK - Montáž inštrukcie / SLO - Sestavljanje navodila / SRB - Склапање инструкцију / TR - Kurulum Talimatları / UKR - Збірка інструкція /

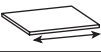



PL - Przed rozpoczęciem zapoznać się z instrukcją montażu / BG - Преди да започнете се отнасят към инструкциите за инсталиране / CZ - Před zahájením naleznete v montážním návodu / DE - Vor die montage, bitte beiliegende anweisungen folgen / EN - Before starting, refer to the assembling advice in annex / ES - Antes de comenzar referirse a las instrucciones de instalación / EST - Enne käivitamist vaadake paigaldusjuhiseid / FR - Avant de commencer, se reporter aux conseils de montage en annexe / HR - Prije početka pogledajte upute za instalaciju / HU - Megkezdése előtt olvassa el a telepítési utasításokat / I - Avanti di cominciare, riportate agli consigli di montaggio / LT - Prieš pradant kreiptis į montavimo instrukcija / LV - Pirms sākt montāžu, iepazīties ar instrukciju / NL - Voordat u begint Zie de installatie-instructies / P - Antes de começar a consultar as instruções de instalação / RO - Înainte de a începe să consultați instrucțiunile de instalare / RU - Перед началом обратитесь к инструкции по установке / S - Innan du börjar se Installationsanvisningen / SK - Pred začatím nájdete v montážnom návode / SLO - Pred začetkom glejte navodila za namestitev / SRB - Пре почетка pogledajte uputstva za instalaciju / TR - Kurulumla başl madan önce, montaj talimatnamesini sirisiyla takip edin. / UKR - Перед початком зверніться до інструкції з установки /



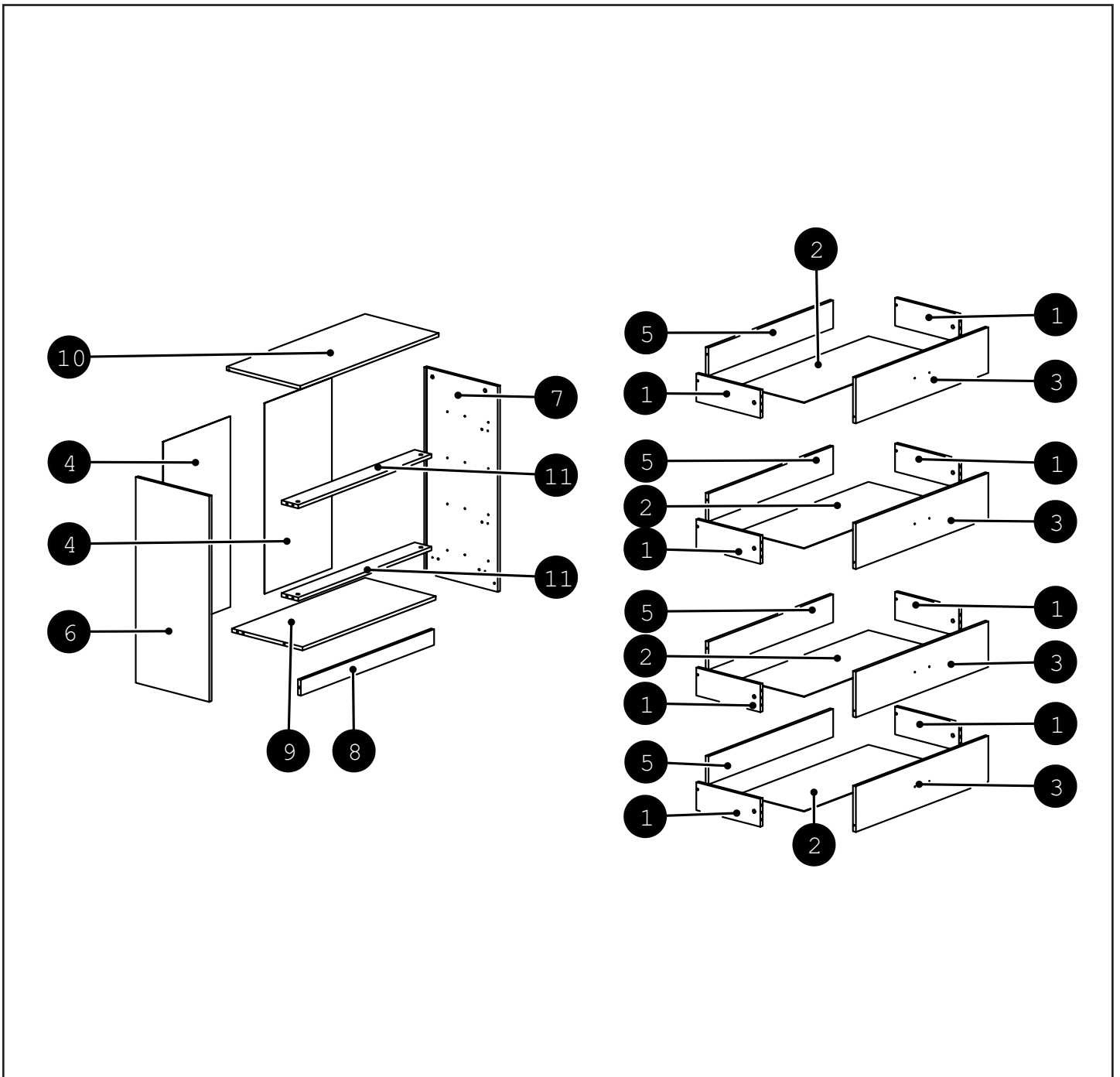
120 MIN

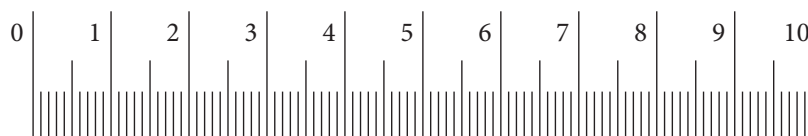
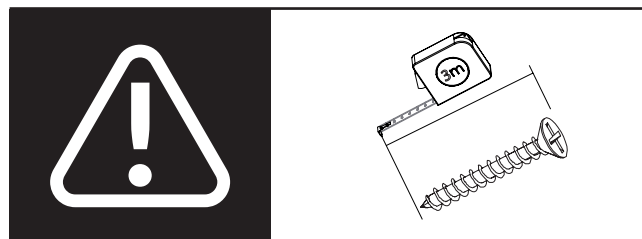
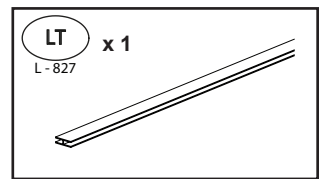
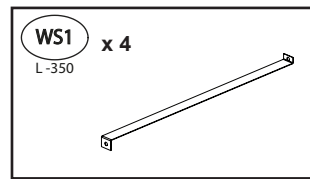
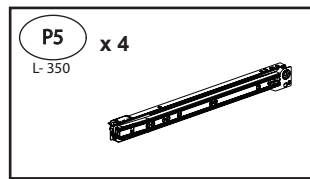
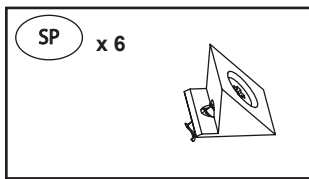
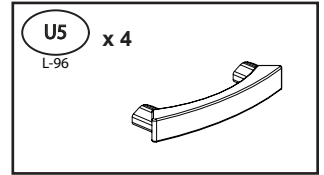
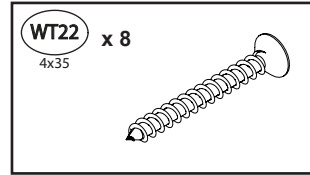
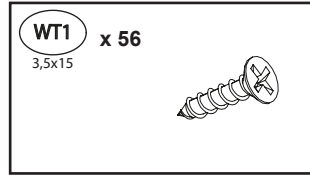
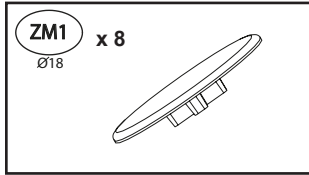
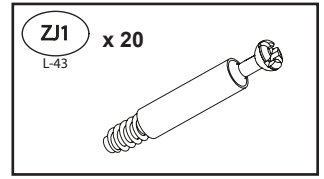
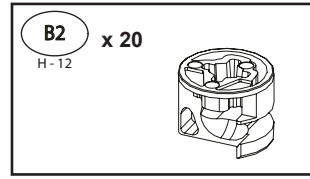
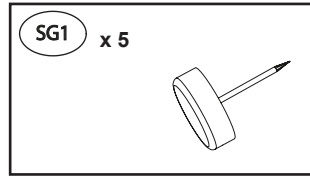
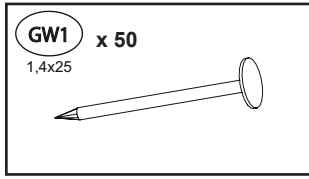
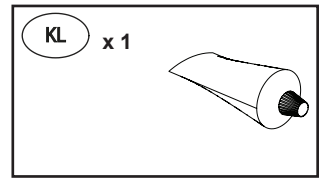
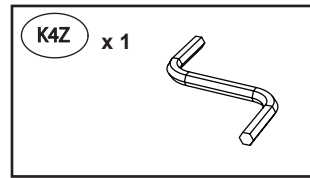
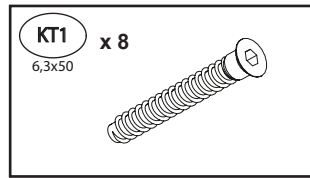
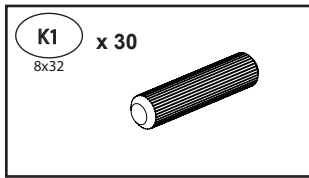


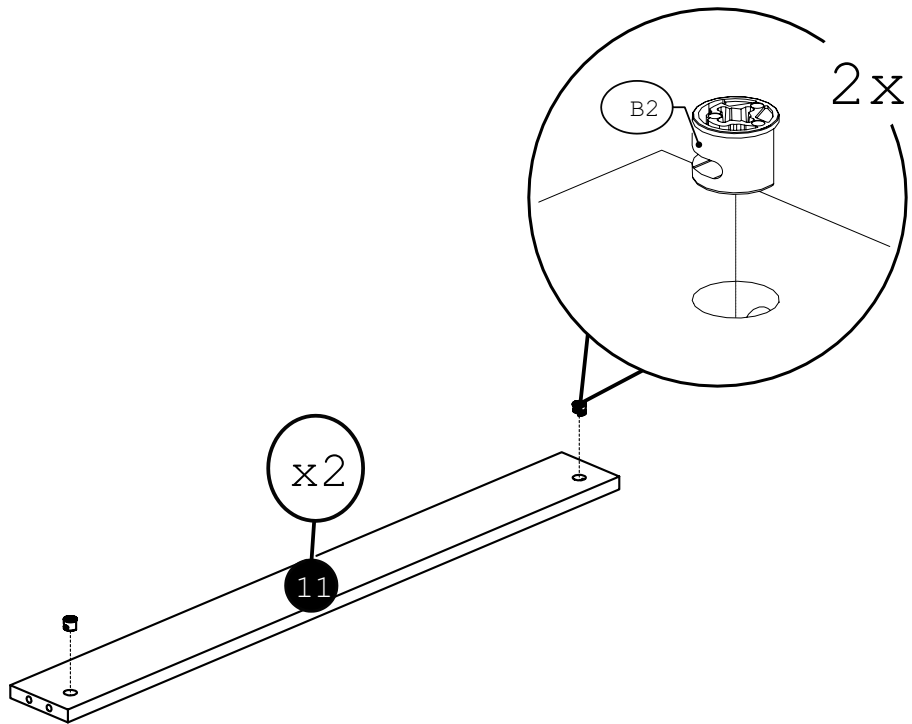
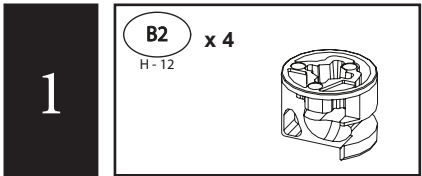


	CODE				
1	Komoda03_07	124	350	8	1/1
2	Komoda03HDF_02	855	355	4	1/1
3	Komoda03_06	876	203	4	1/1
4	Komoda03HDF_01	848	444	2	1/1
5	Komoda03_09	824	124	4	1/1
6	Komoda03_03	915	402	1	1/1
7	Komoda03_04	915	402	1	1/1
8	Komoda03_05	881	70	1	1/1
9	Komoda03_02	881	386	1	1/1
10	Komoda03_01	916	403	1	1/1
11	Komoda03_08	881	92	2	1/1
12					
13					
14					
15					

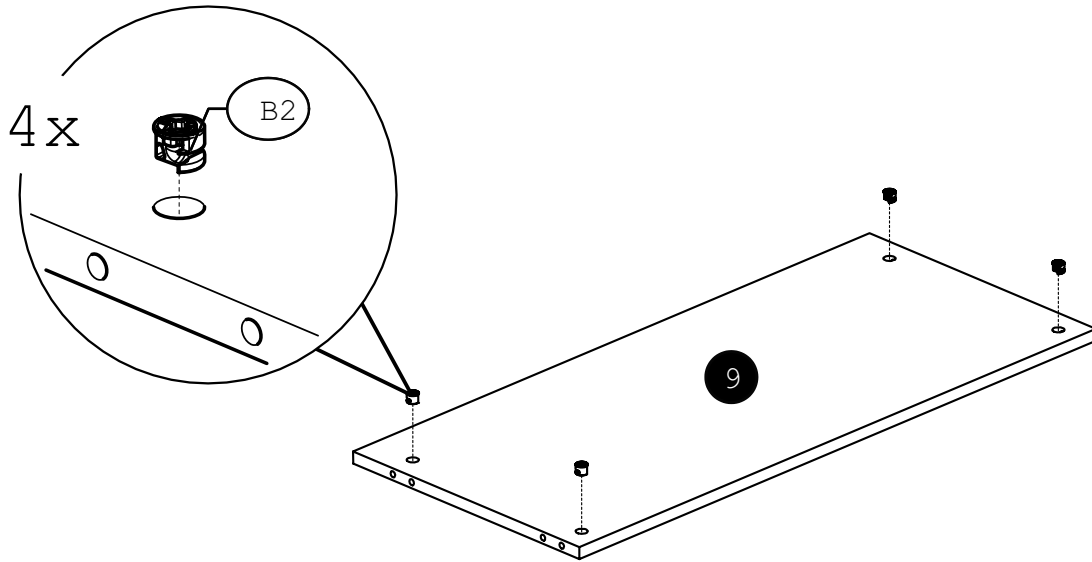
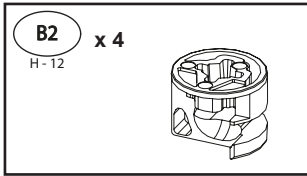
	CODE				
16					
17					
18					
19					
20					
21					
22					
23					
24					
25					
26					
27					
28					
29					
30					



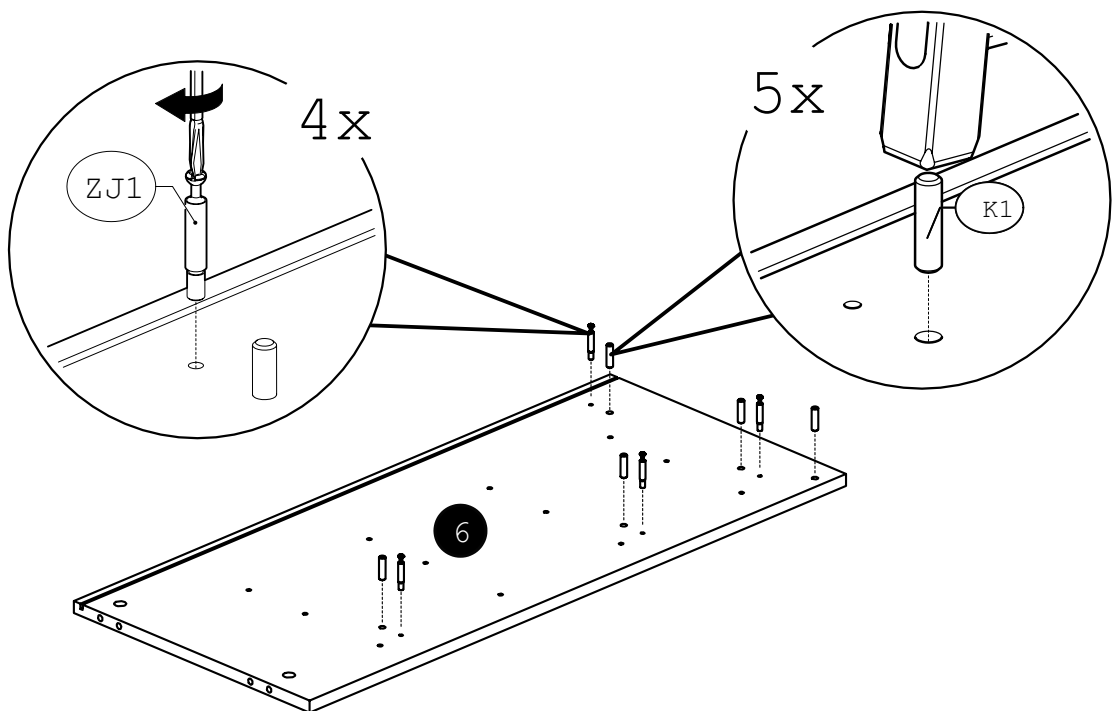
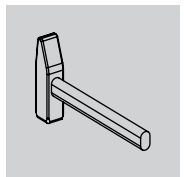
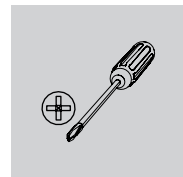
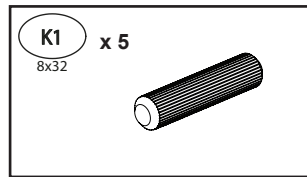
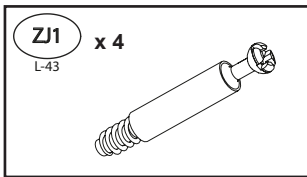




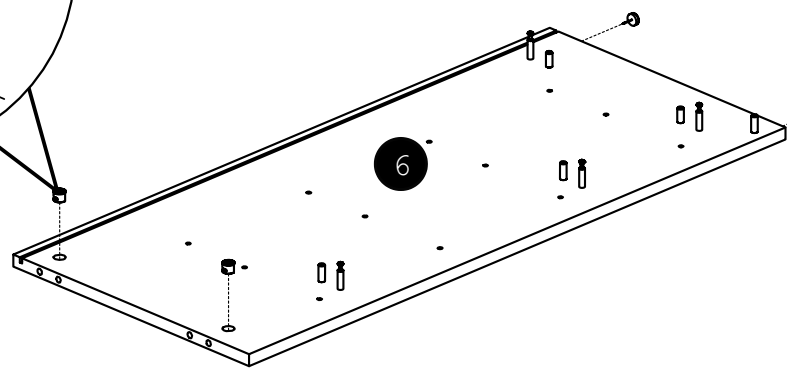
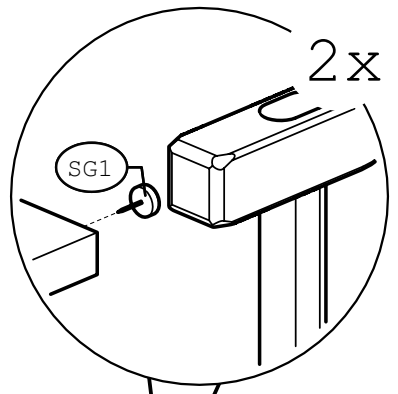
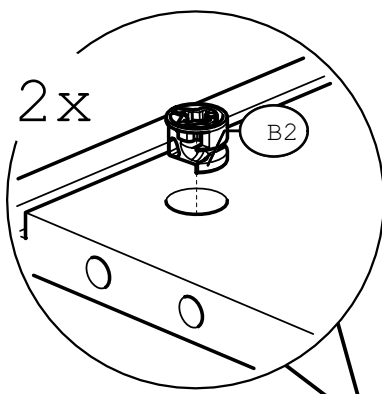
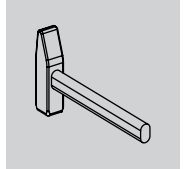
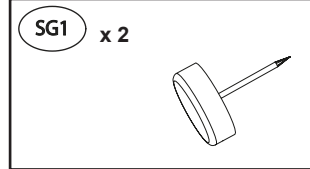
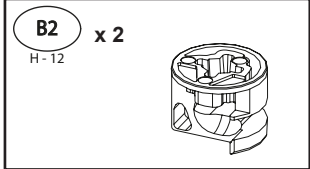
2



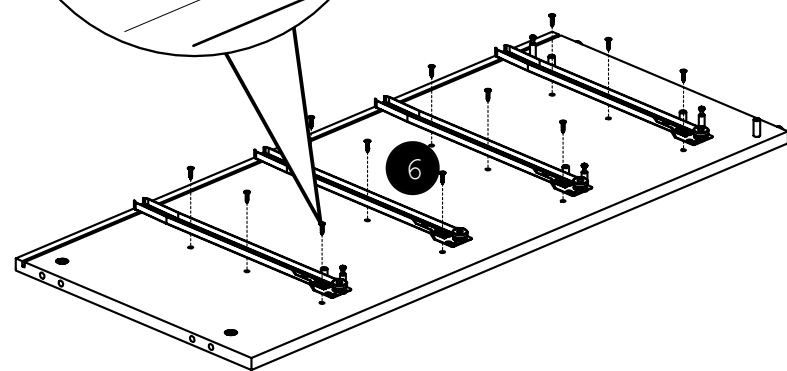
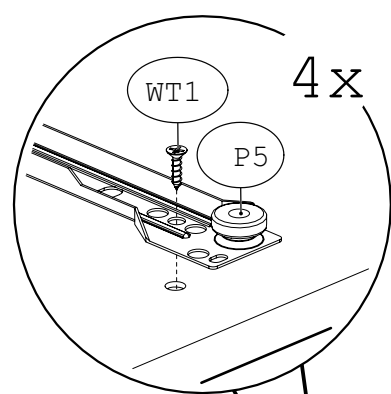
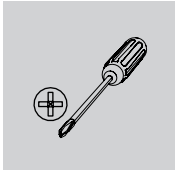
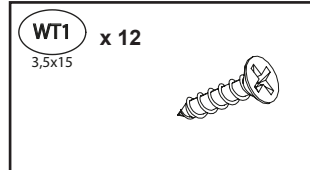
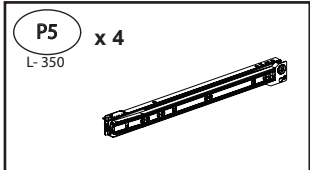
3



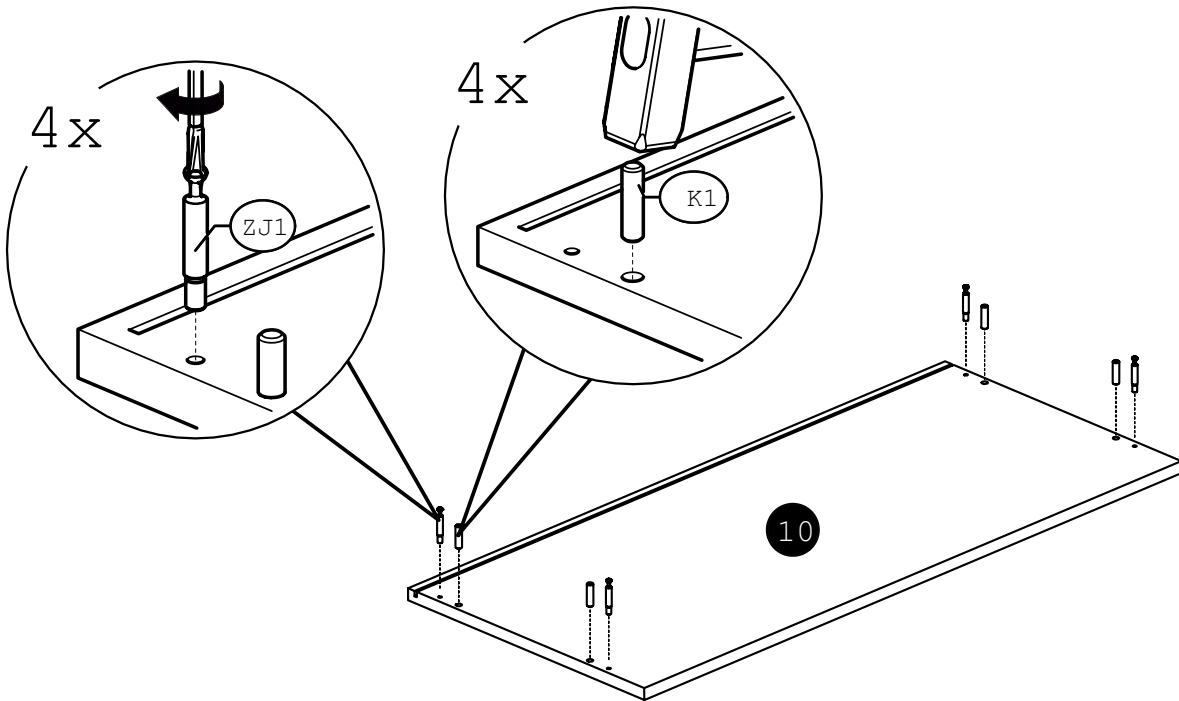
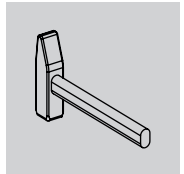
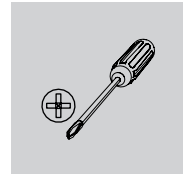
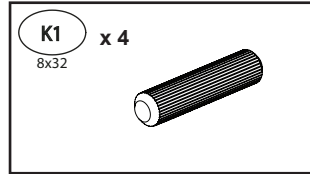
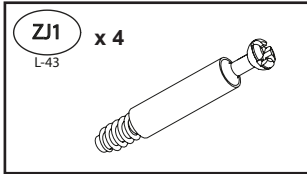
4



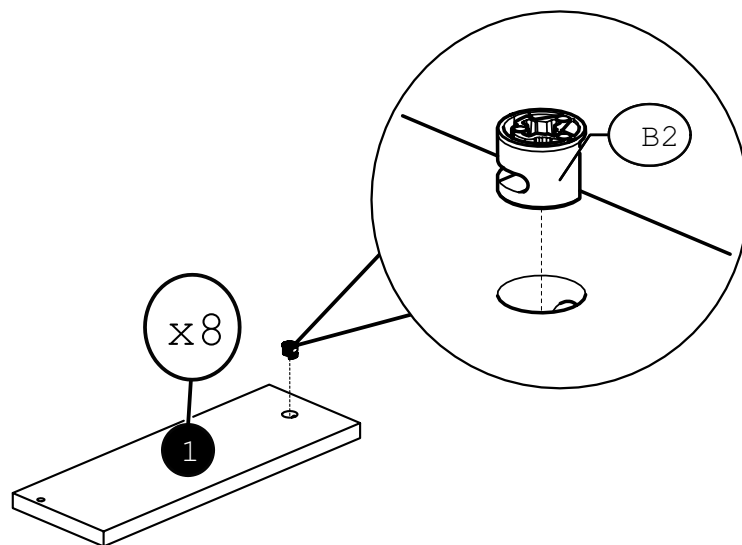
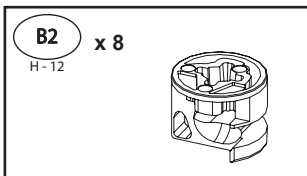
5



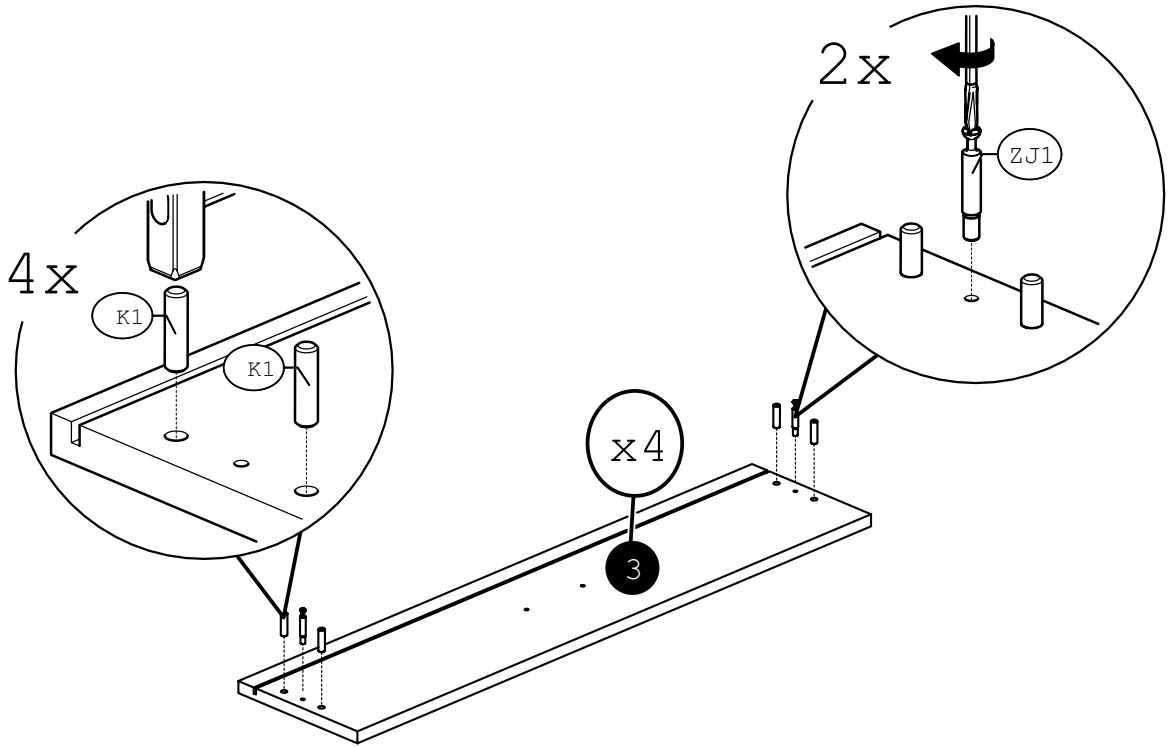
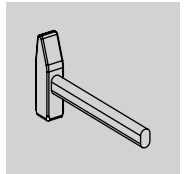
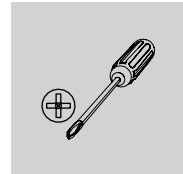
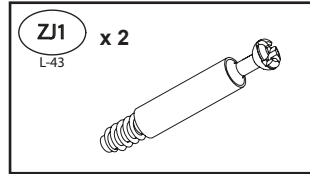
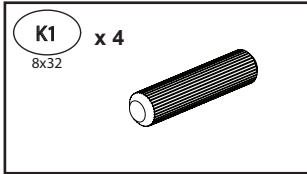
6



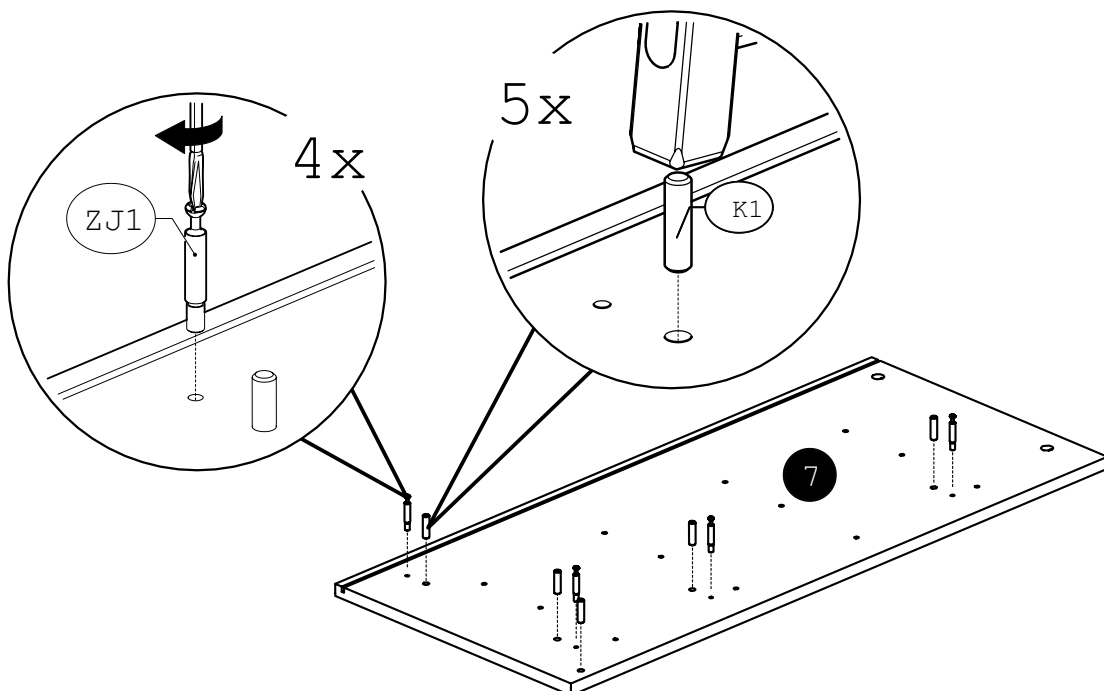
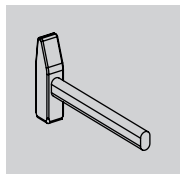
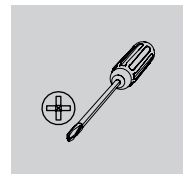
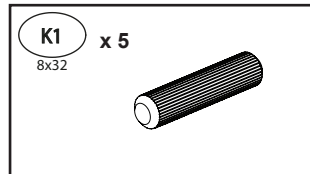
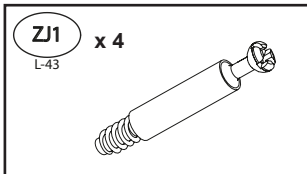
7



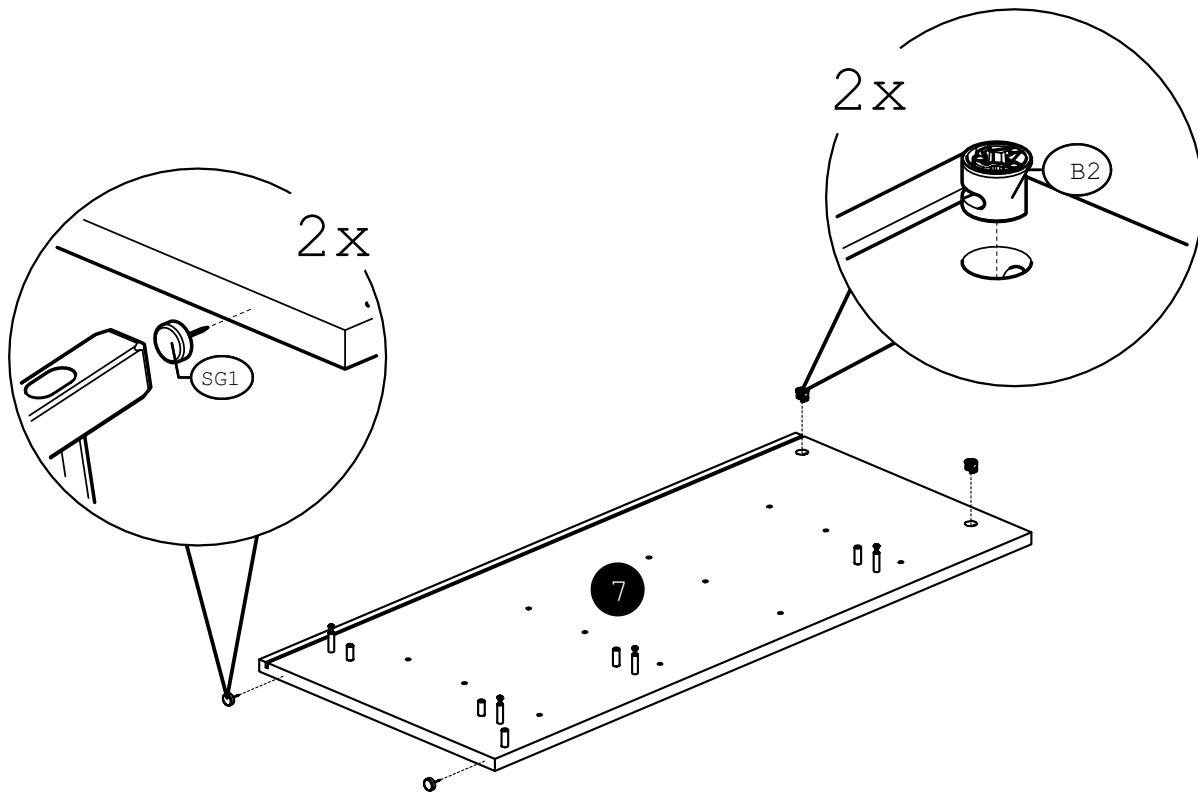
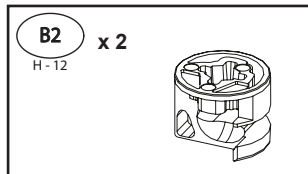
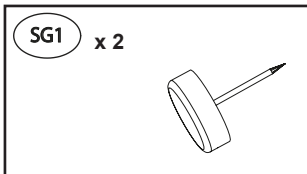
8



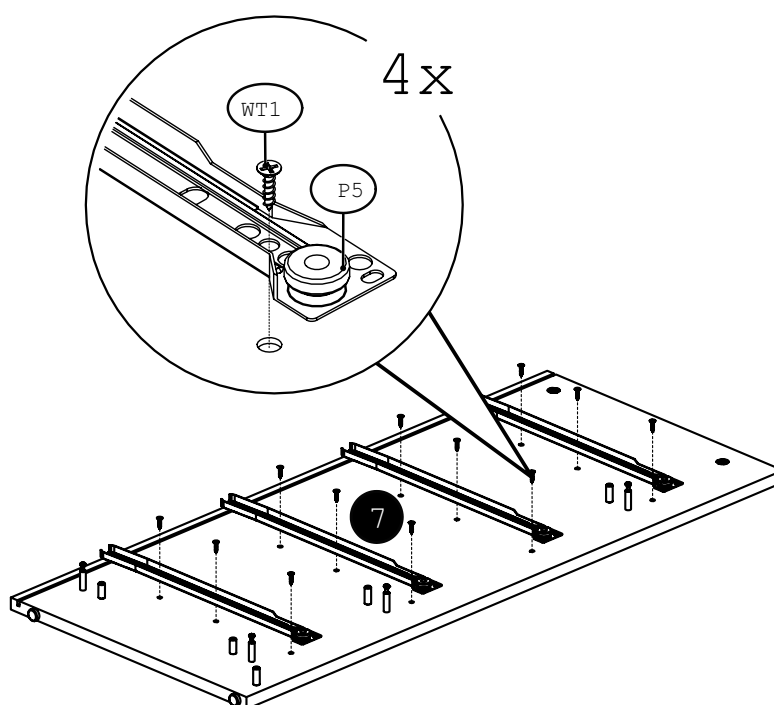
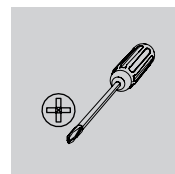
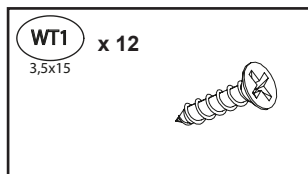
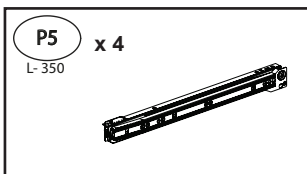
9



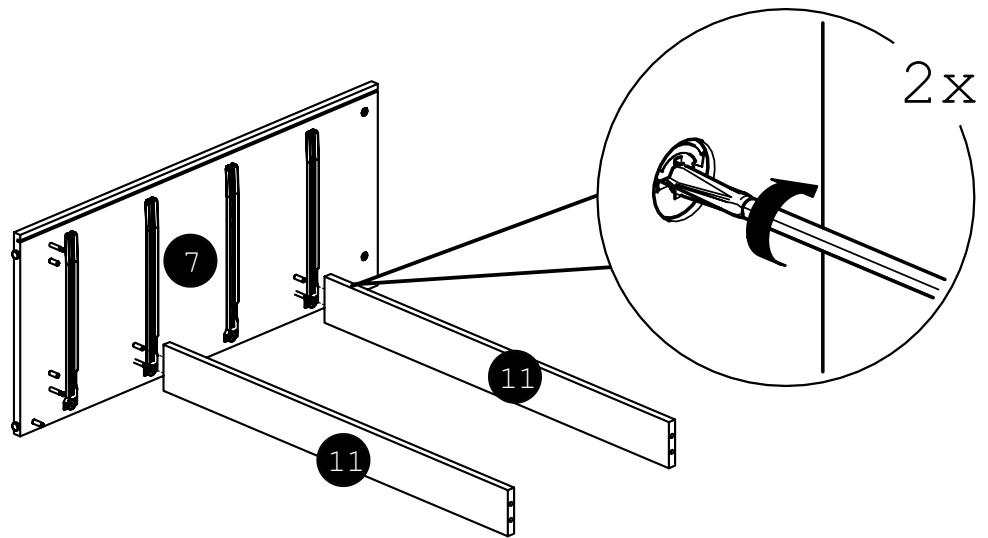
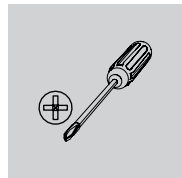
10



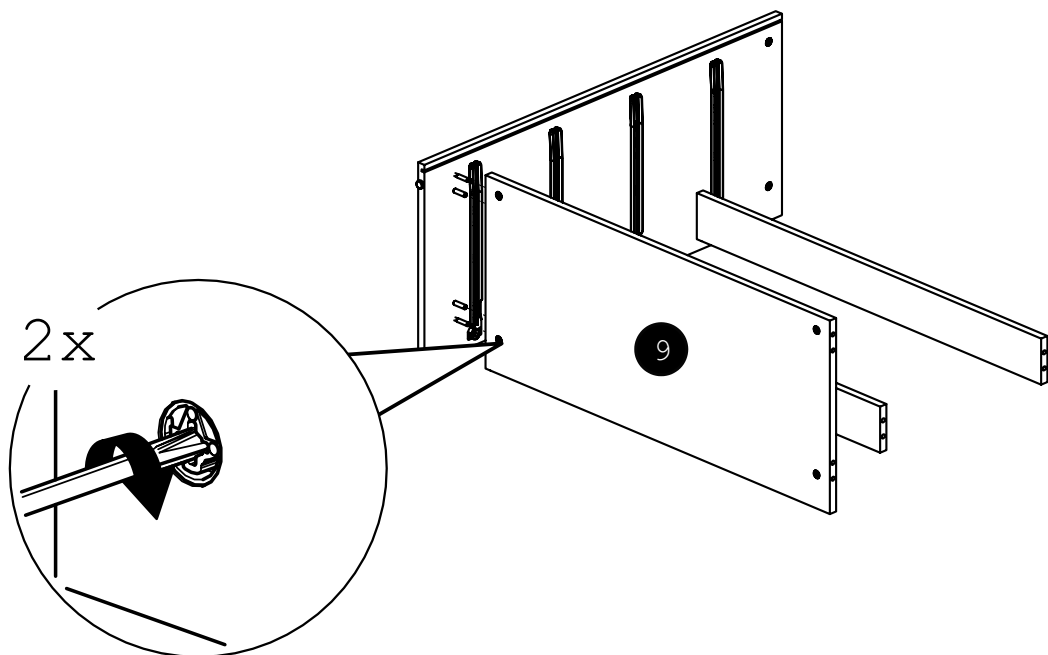
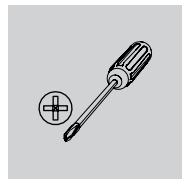
11



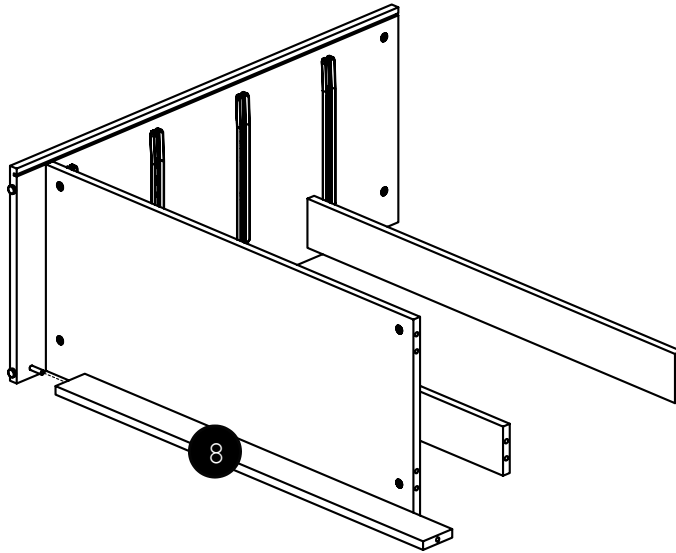
12



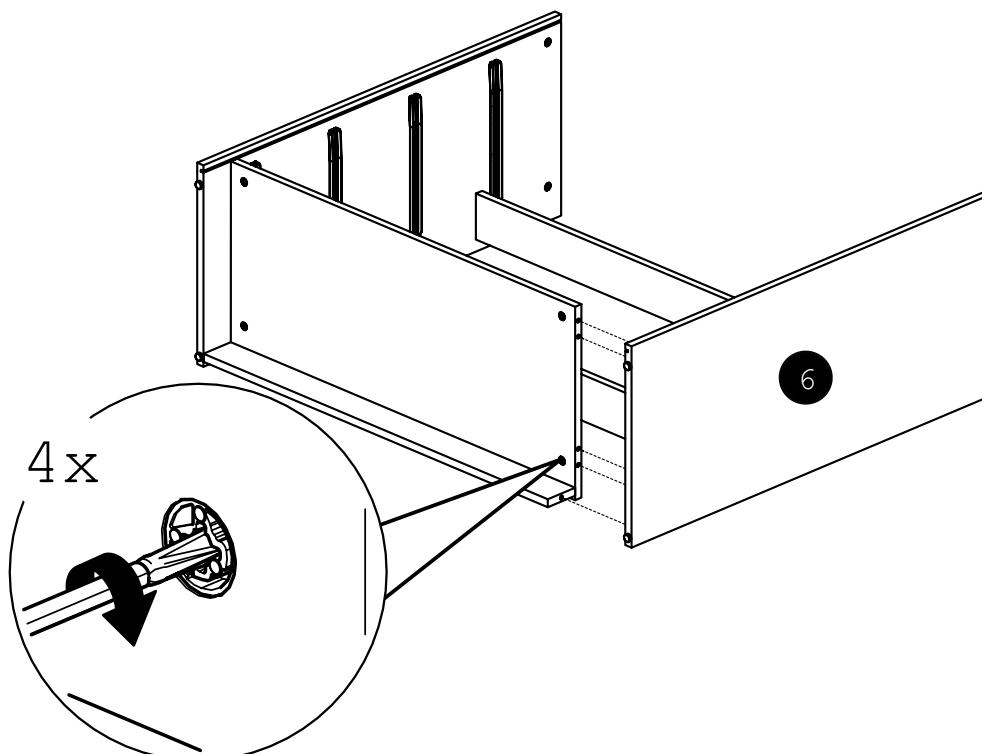
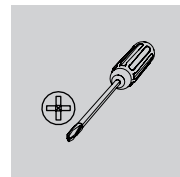
13



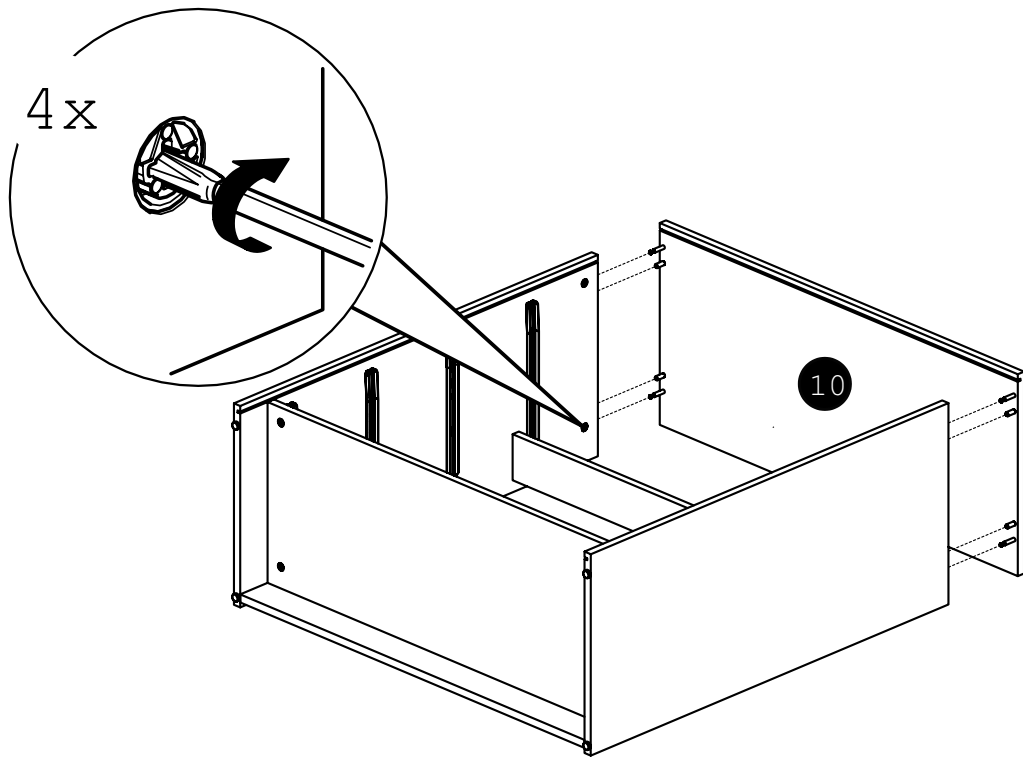
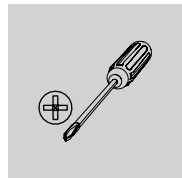
14



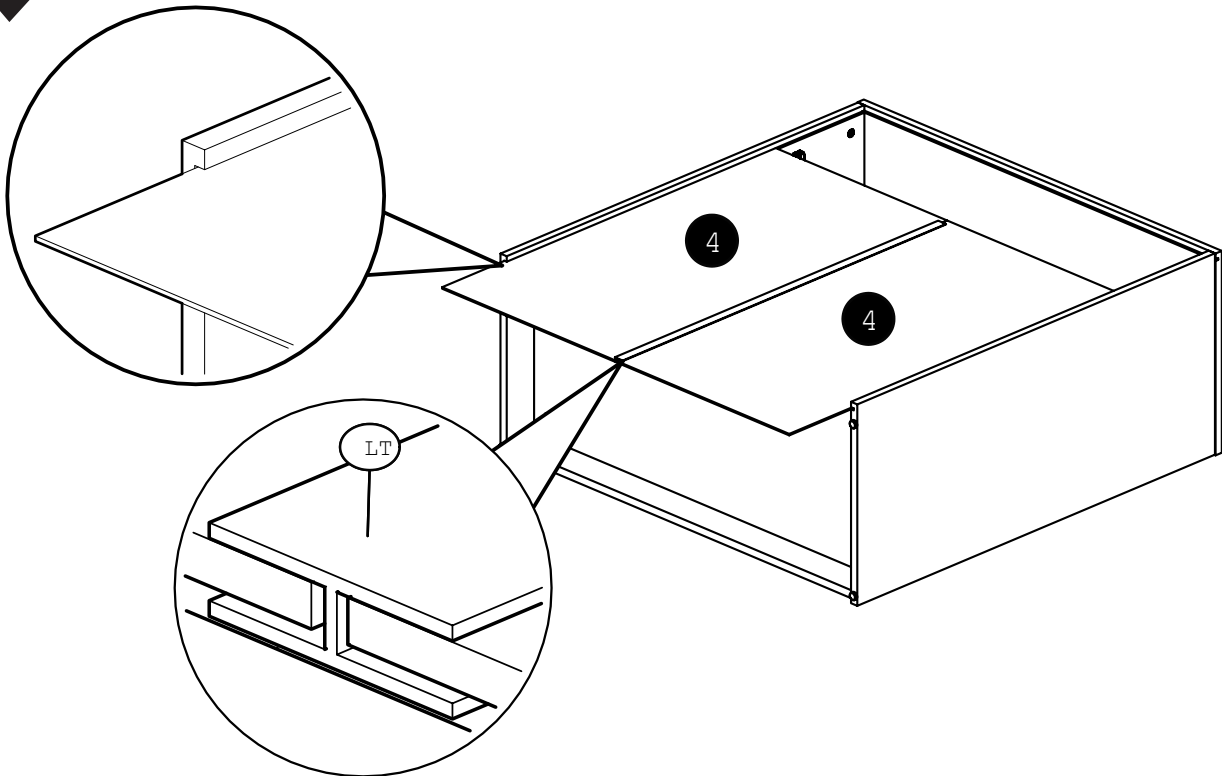
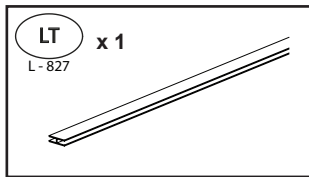
15



16



17

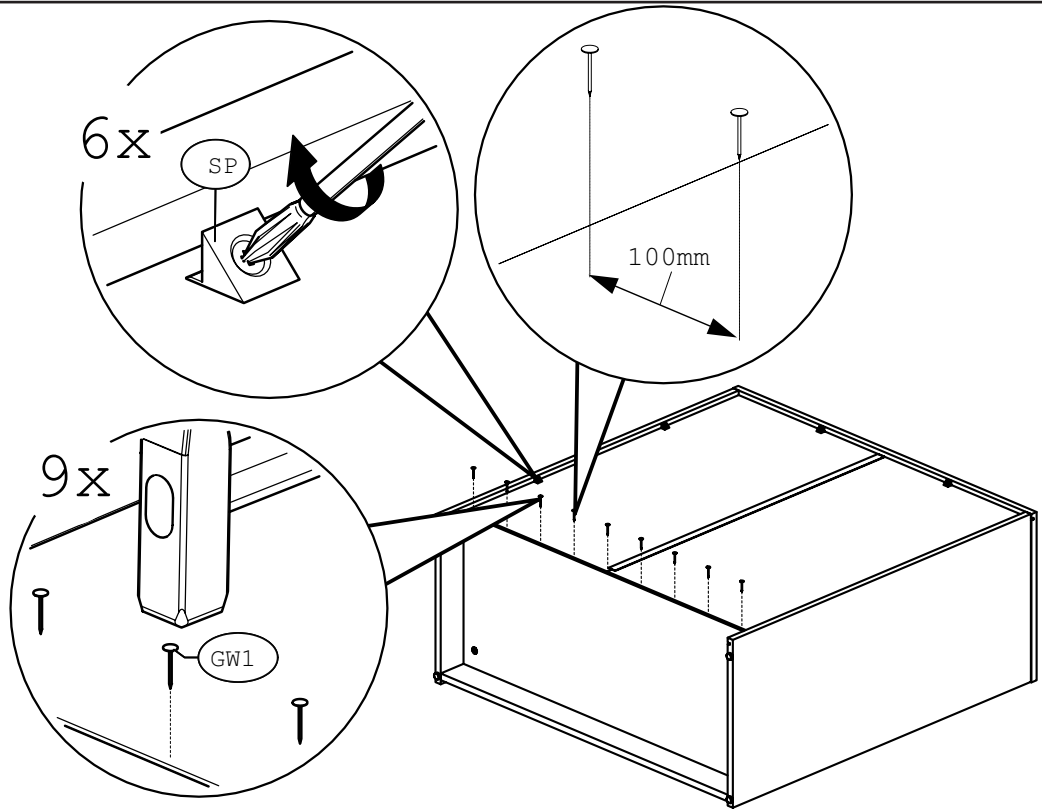
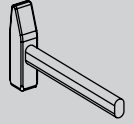
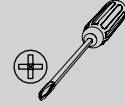


18

GW1 x 9
1,4x25

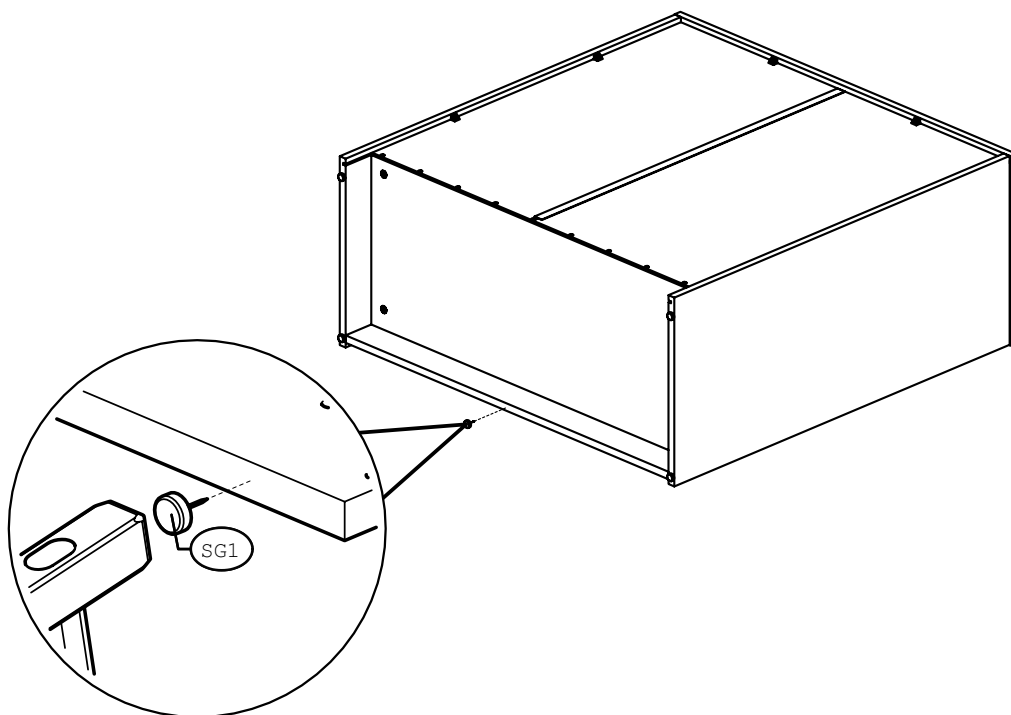
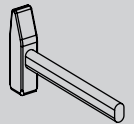
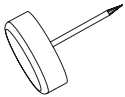


SP x 6



19

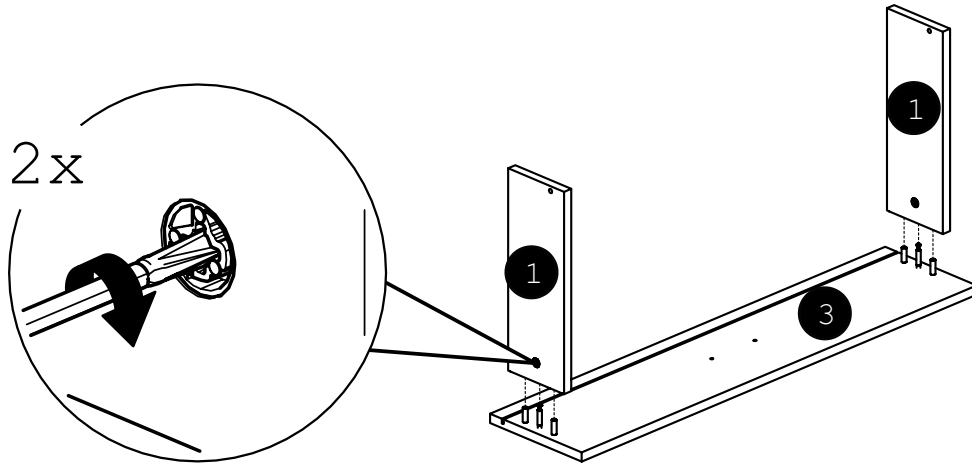
SG1 x 1



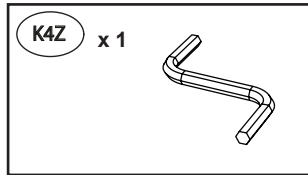
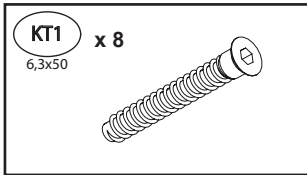
20



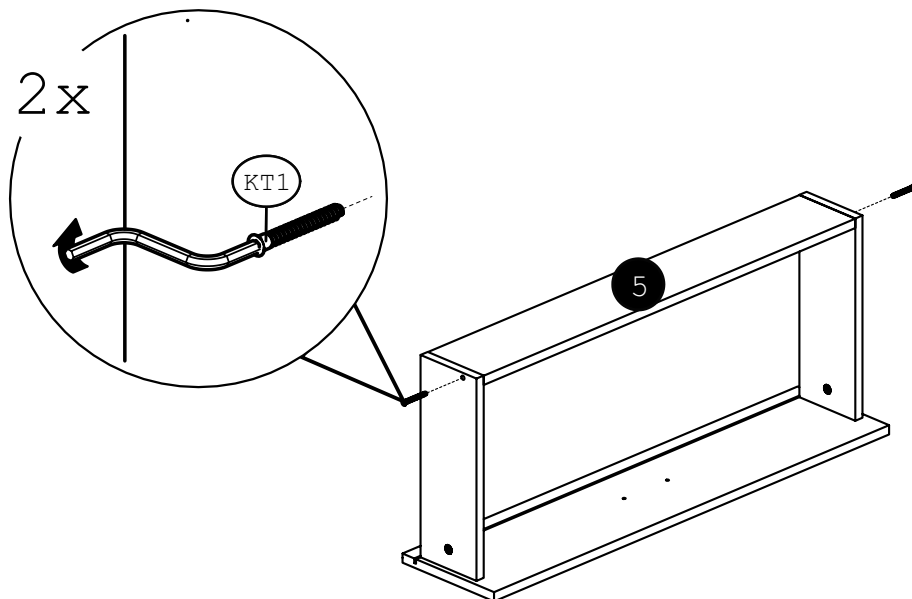
x4



21

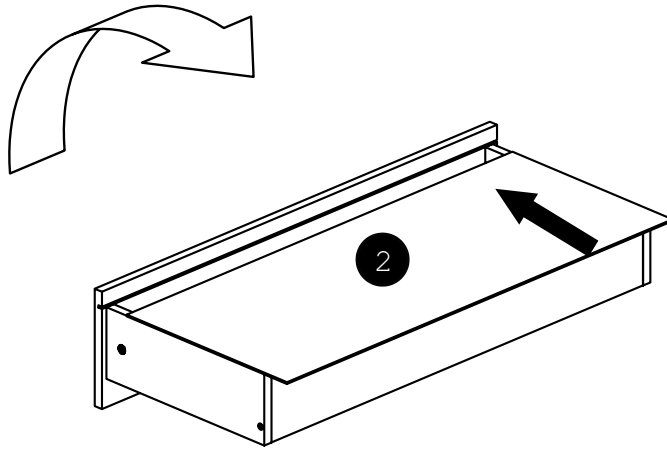


x4



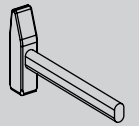
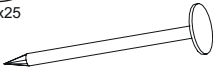
22

x4

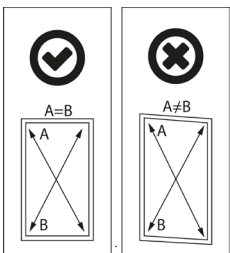
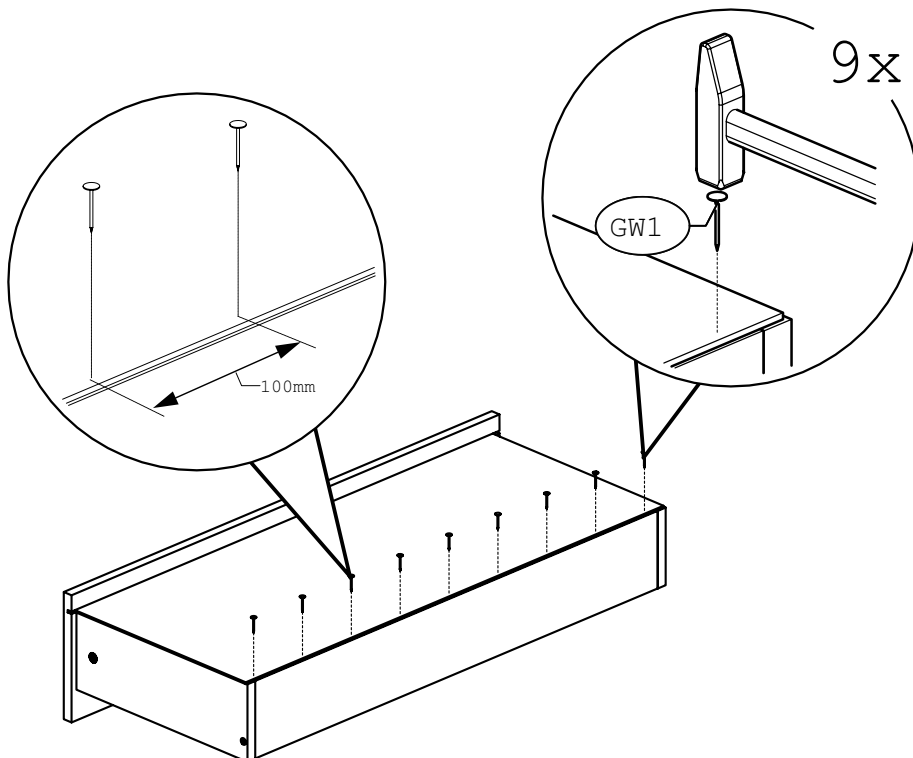


23

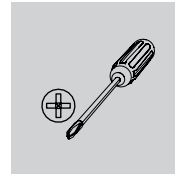
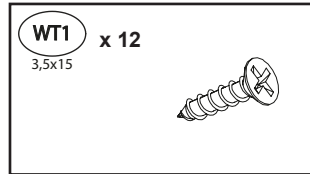
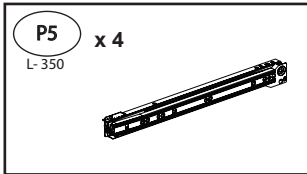
GW1 x 36
1,4x25



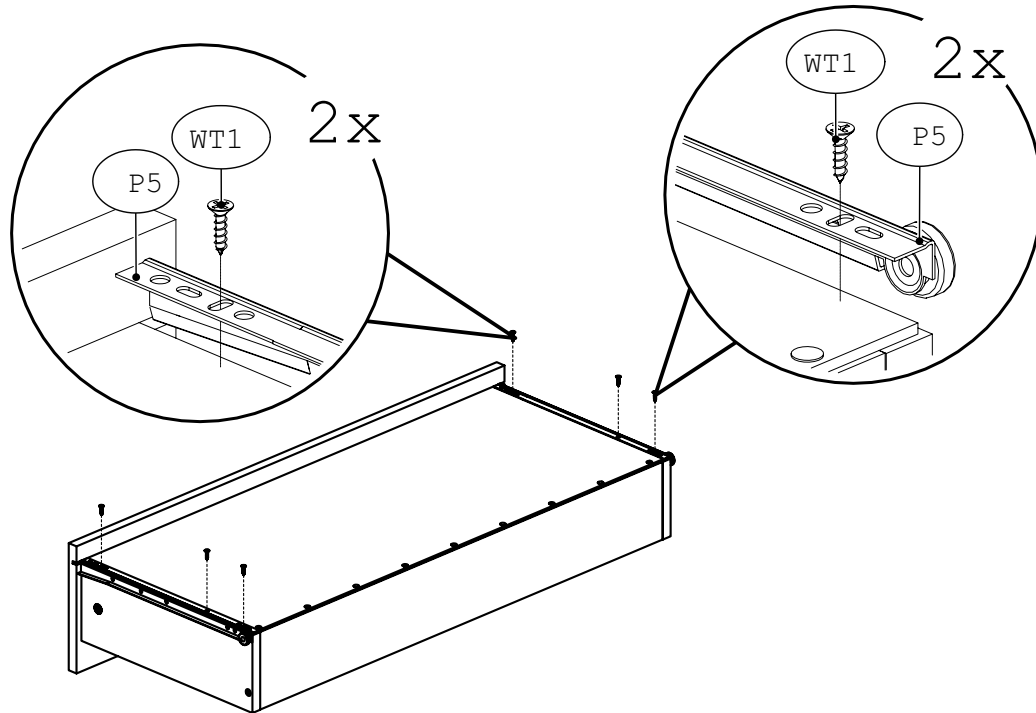
x4



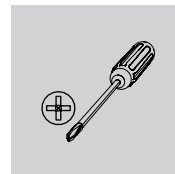
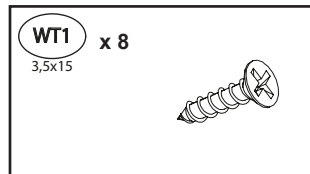
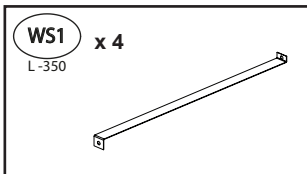
24



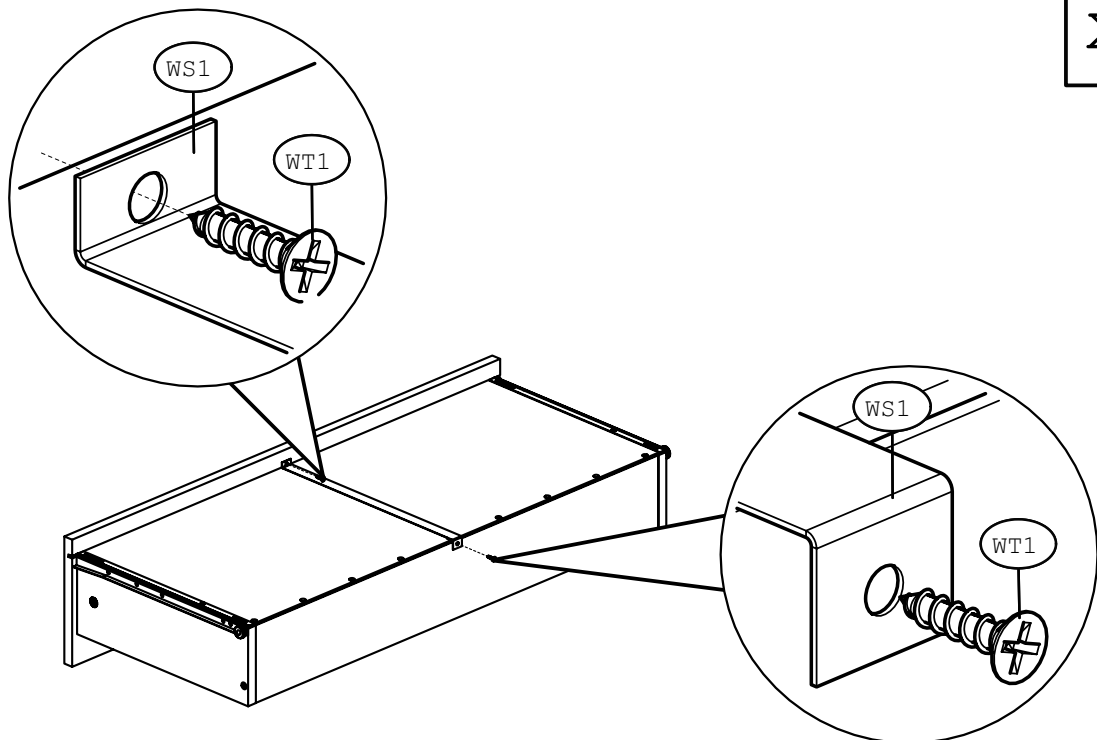
x4



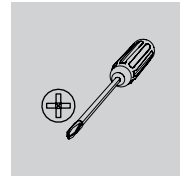
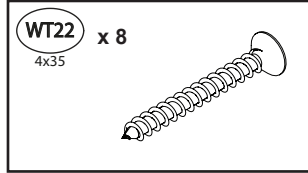
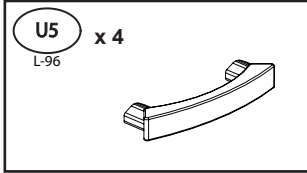
25



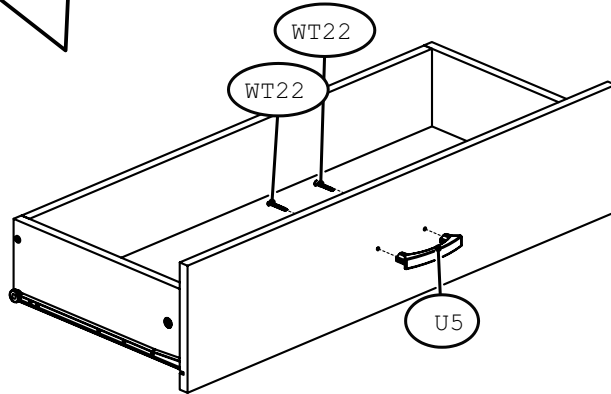
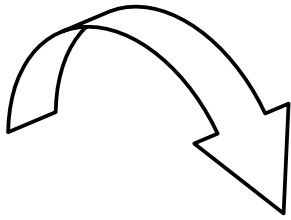
x4



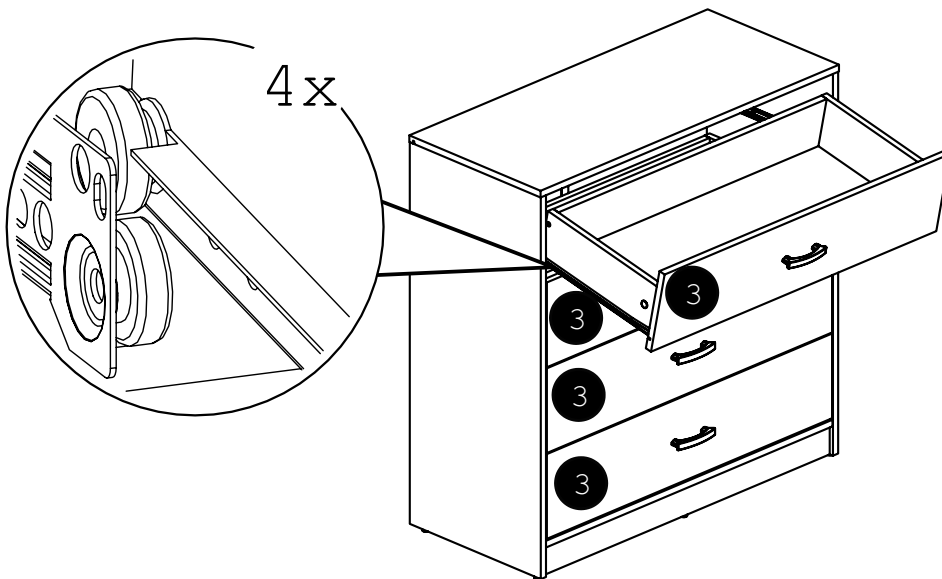
26



x 4



27



28

