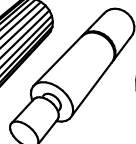
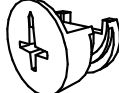


A



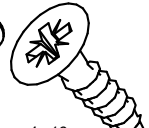
B



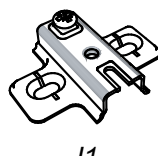
C



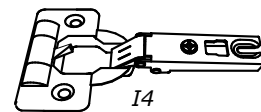
G



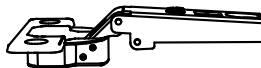
4 x 16 mm
E2



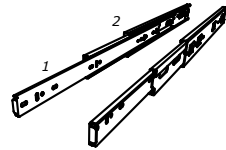
I1



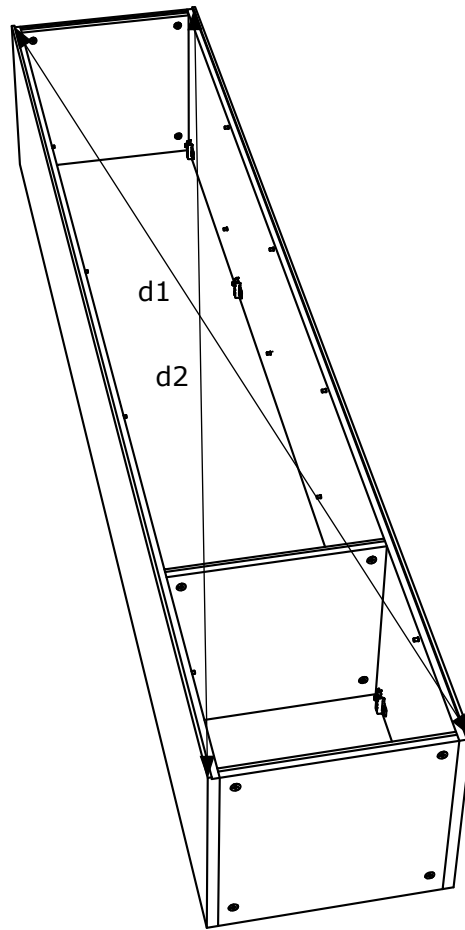
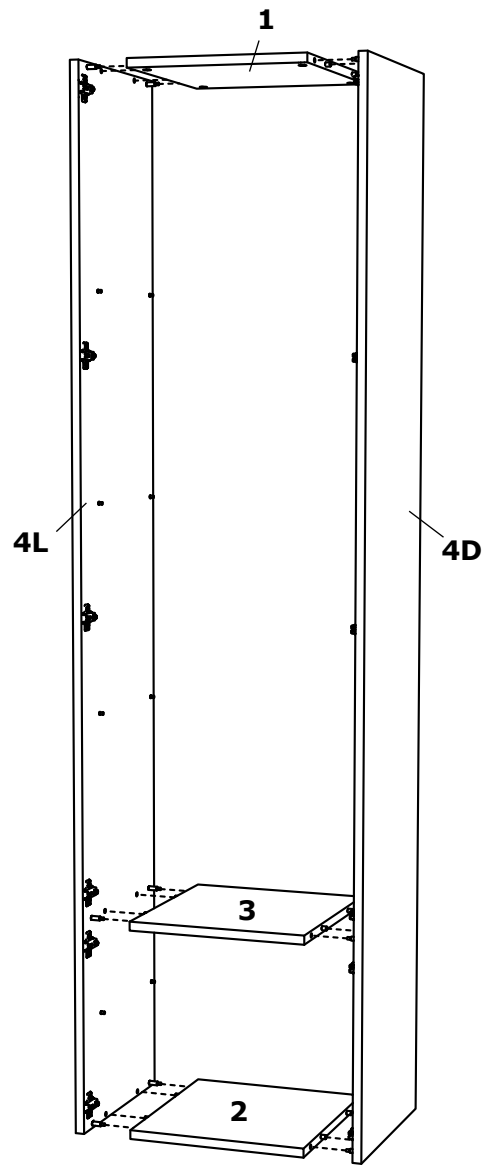
I4



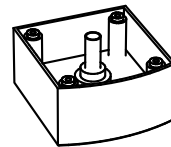
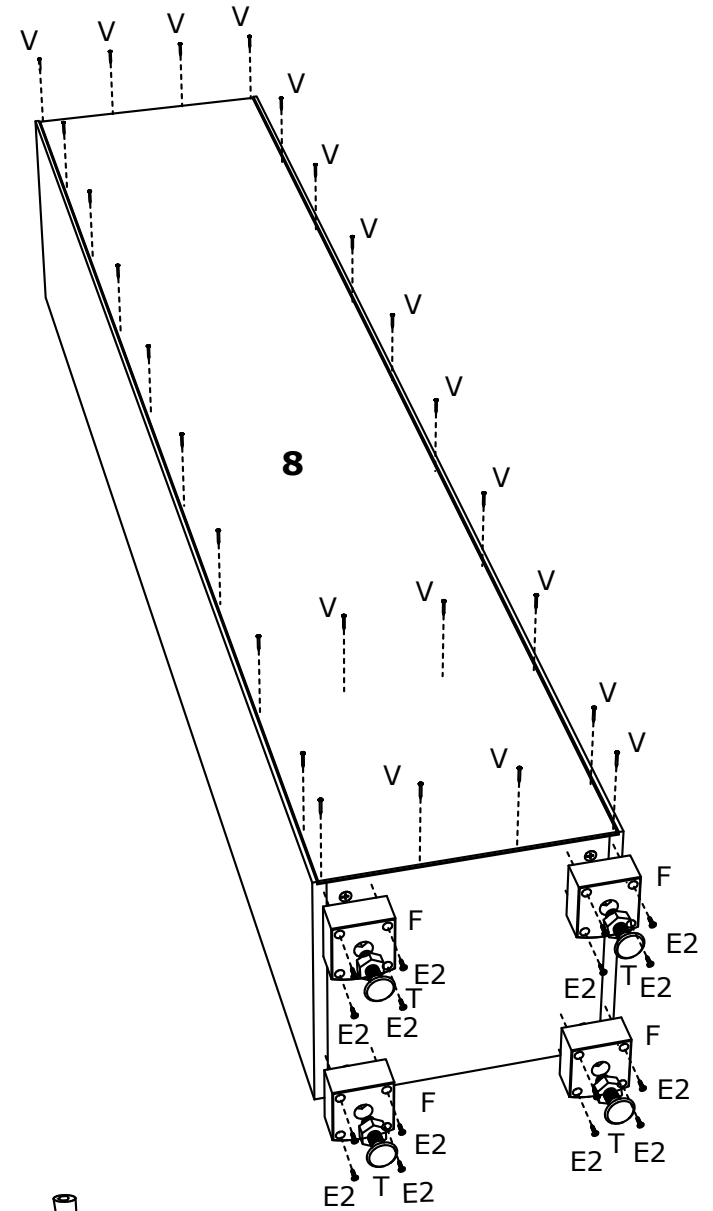
I2



N7(L=350mm)



$d1 = d2$

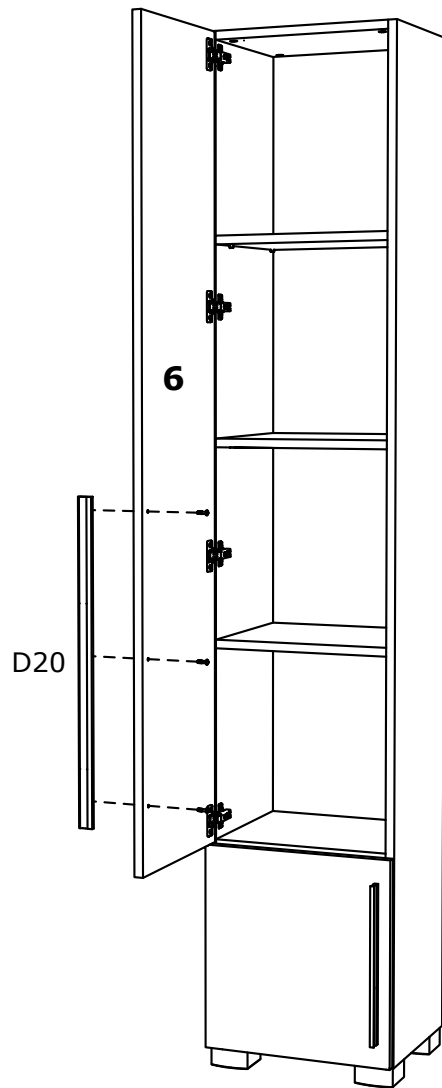
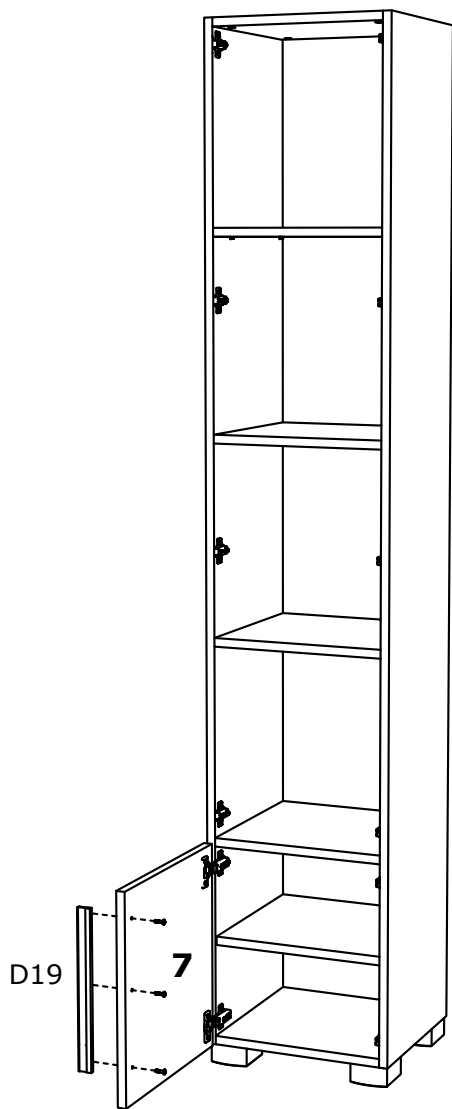


F

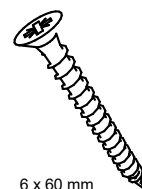
E2

V

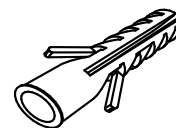
T



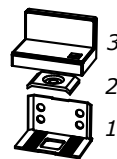
4 x 16 mm
E2



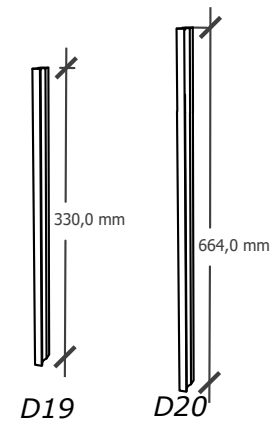
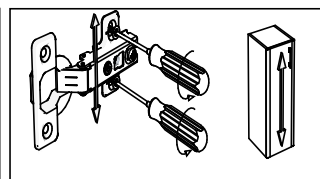
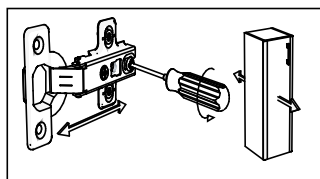
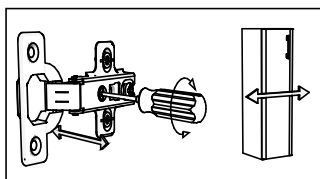
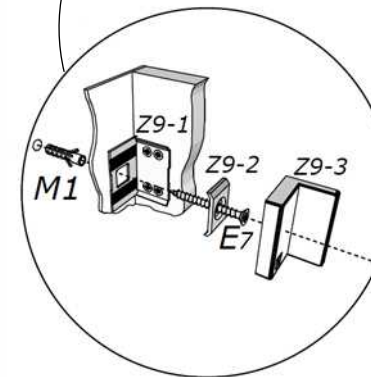
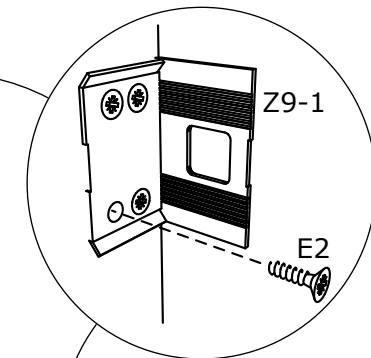
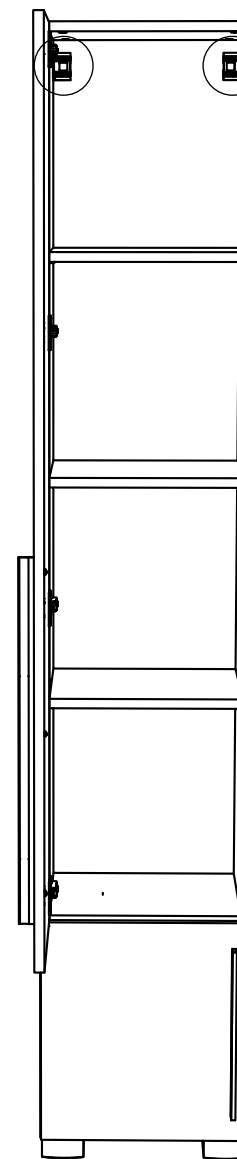
6 x 60 mm
E7



M1



Z9



D19

D20