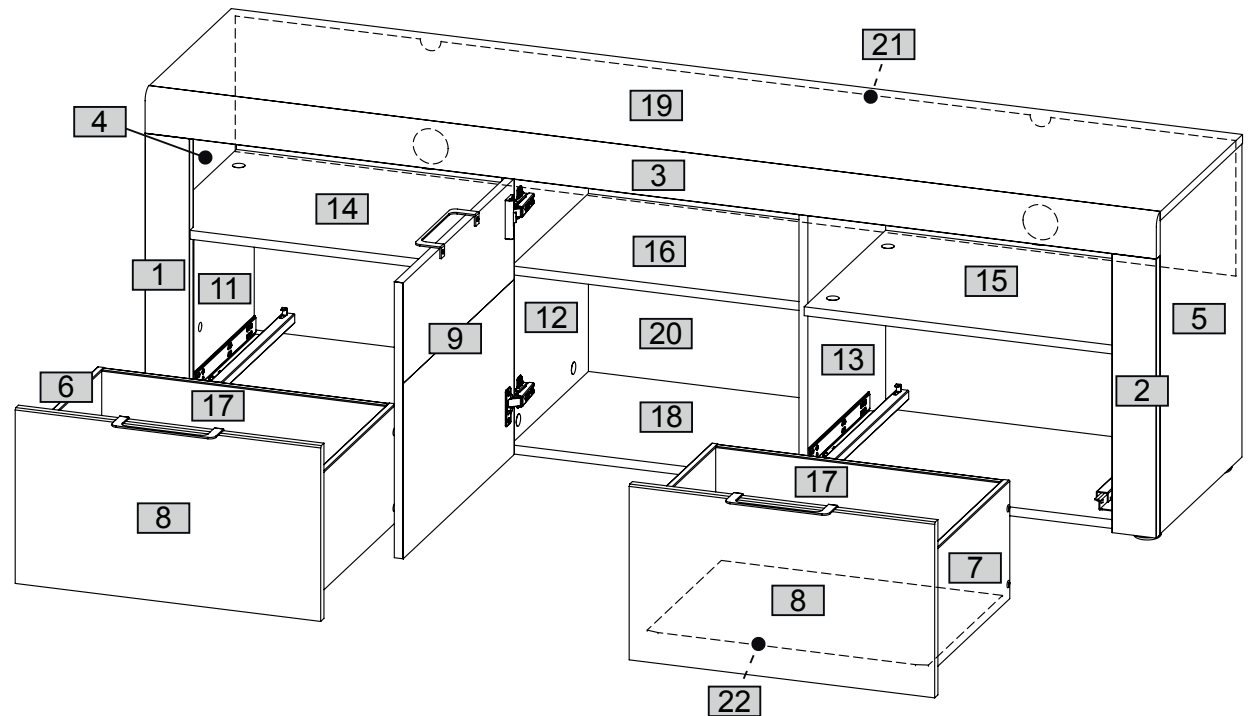


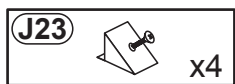
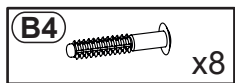
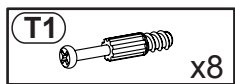
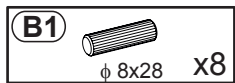
Nr	Ausmaß			St	Colli
1	471	75	18	1	2
2	471	75	18	1	2
3	1708	75	18	1	1
4	530	382	15	1	2
5	530	382	15	1	2
6	350	200	12	2	2
7	350	200	12	2	2
8	516	296	15	2	1
9	466	516	15	1	2
11	286	280	15	2	1
12	515	361	15	1	2
13	515	361	15	1	2
14	579	378	15	1	1
15	579	378	15	1	1
16	487	357	15	1	1
17	480	200	12	2	2
18	1676	382	15	1	1
19	1708	382	15	1	1
20	1690	300	2	1	1
21	1690	229	2	1	1
22	491	349	2	2	1



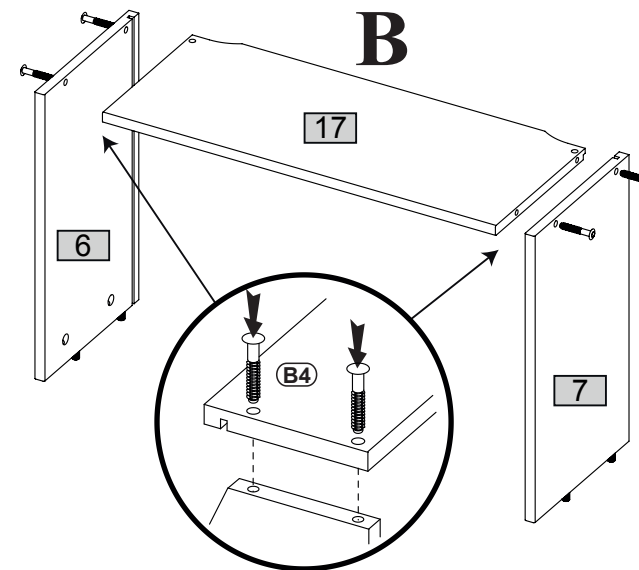
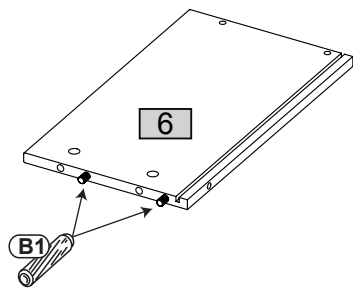
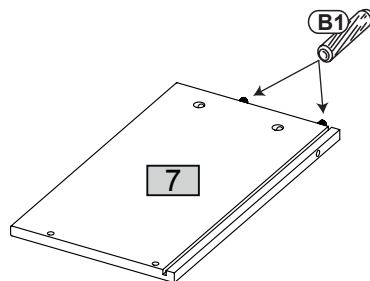
0 10 20 30 40 50 60 70 80 90 100 110 120 130 140 150 160 170 180 190 200



1

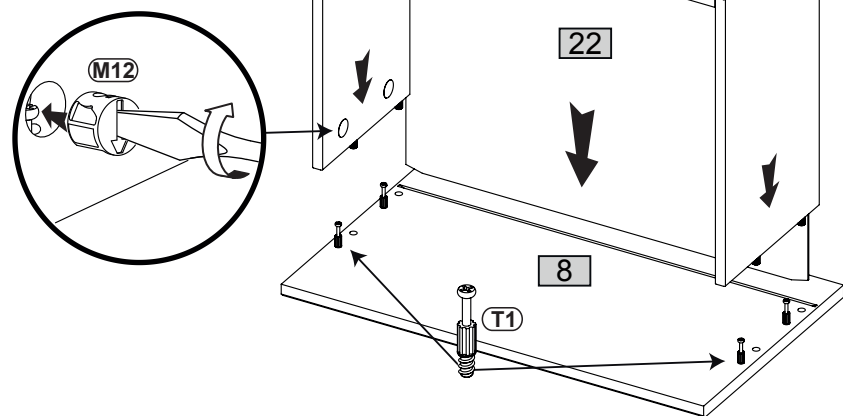


A

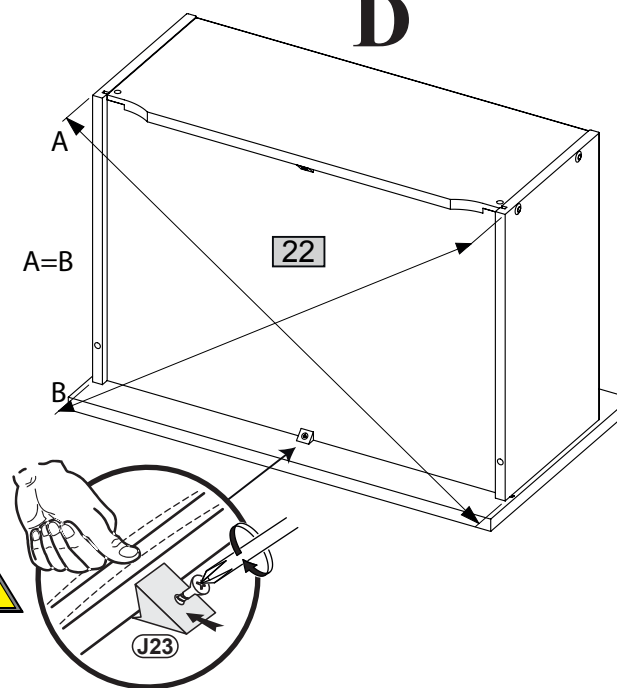


x2

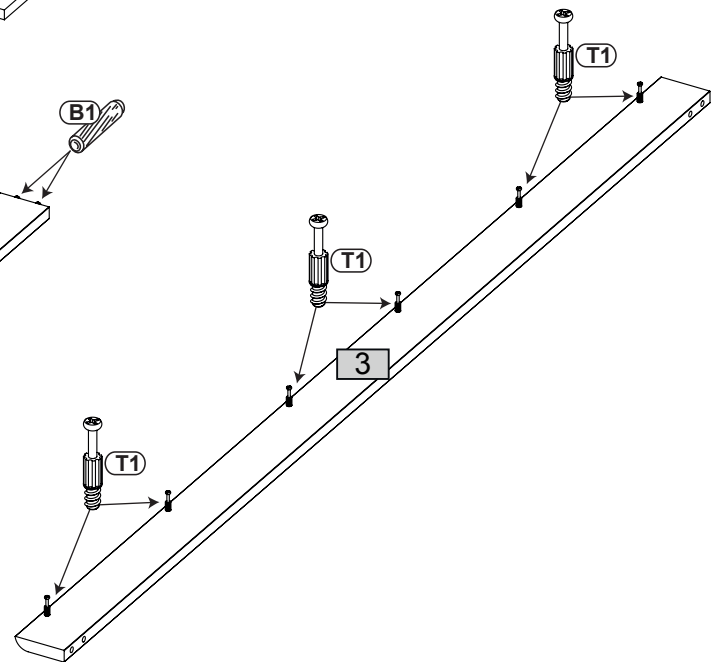
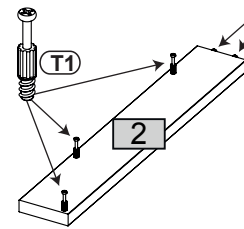
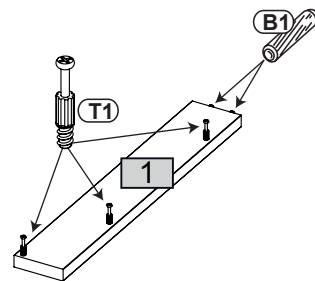
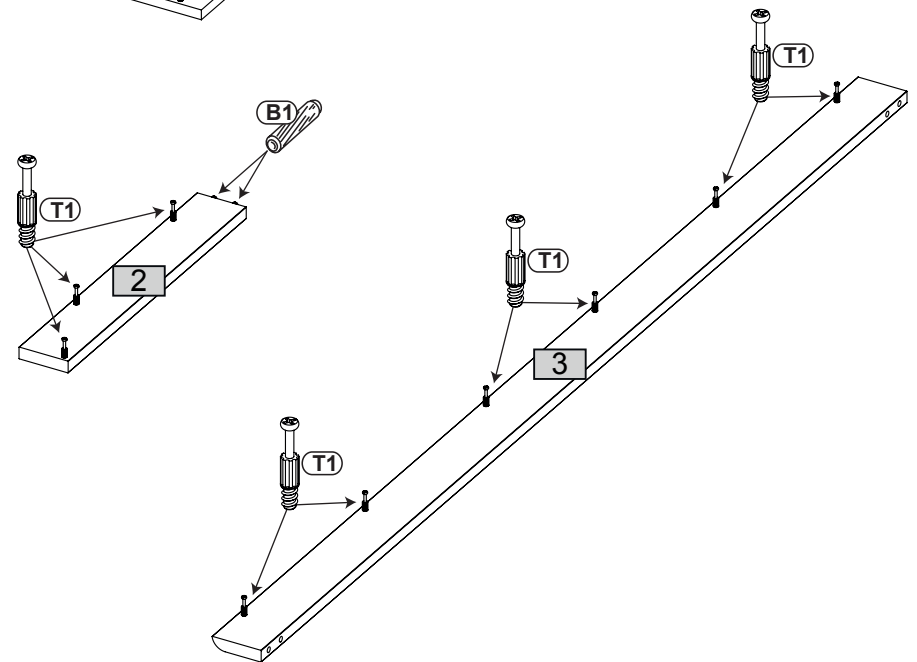
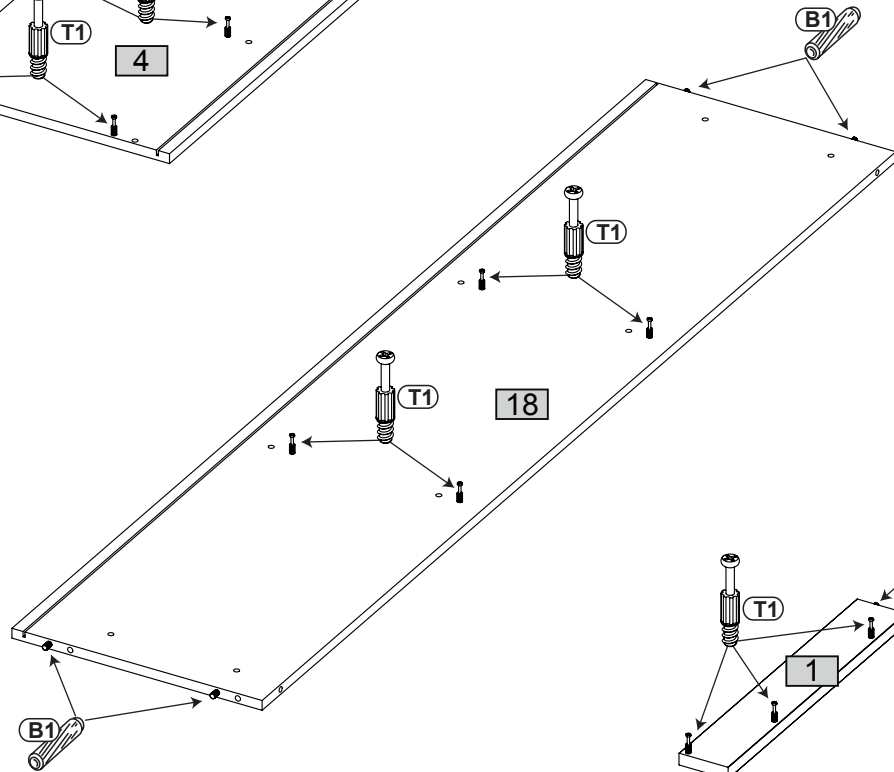
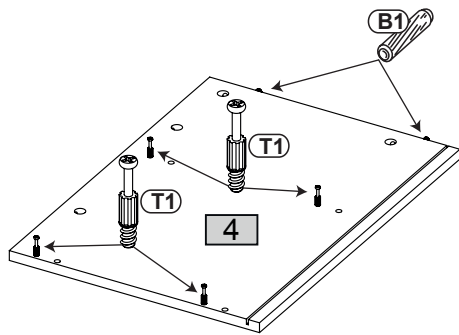
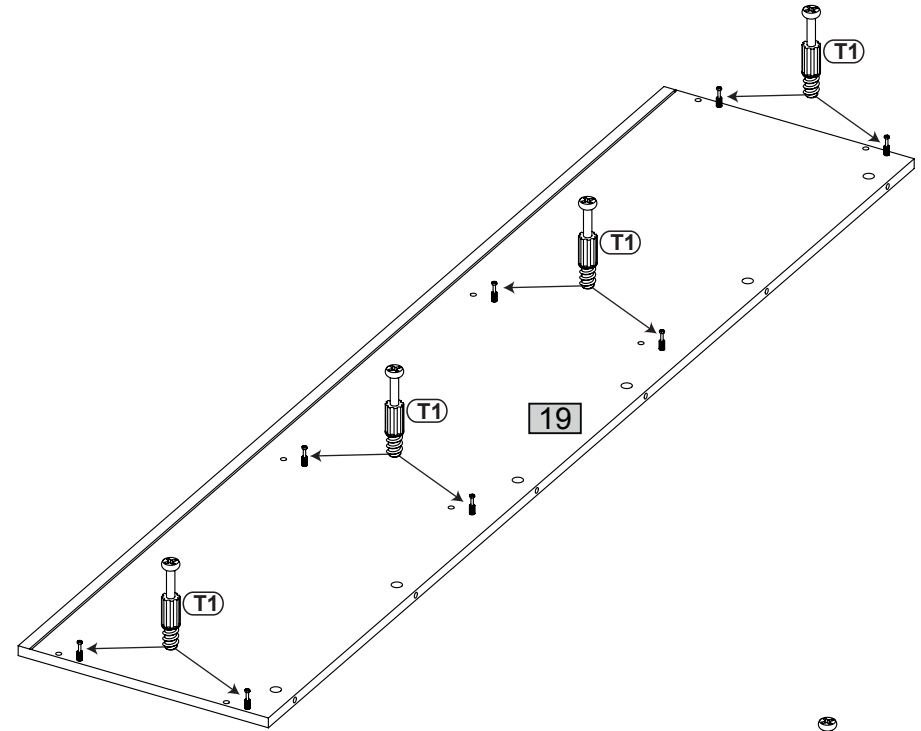
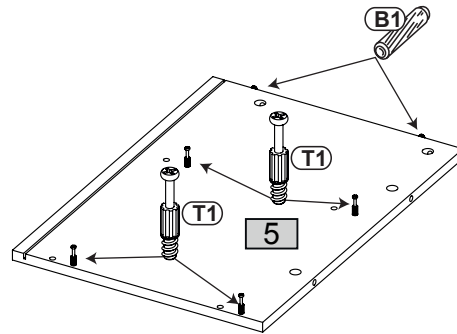
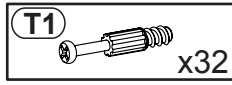
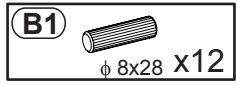
C



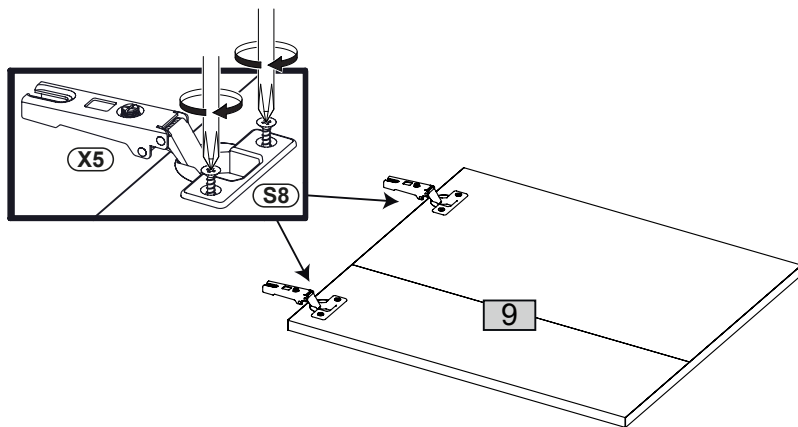
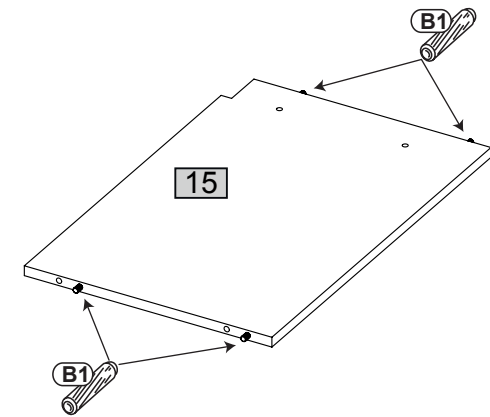
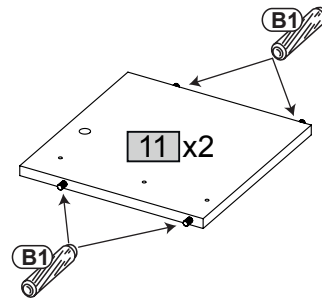
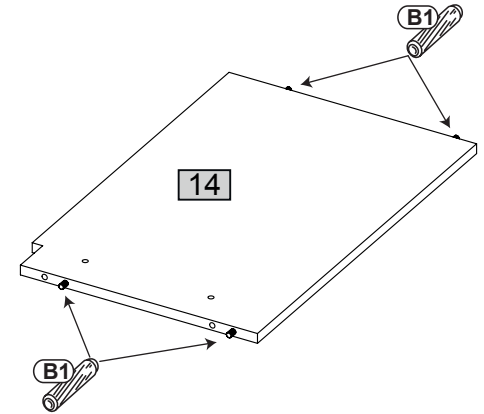
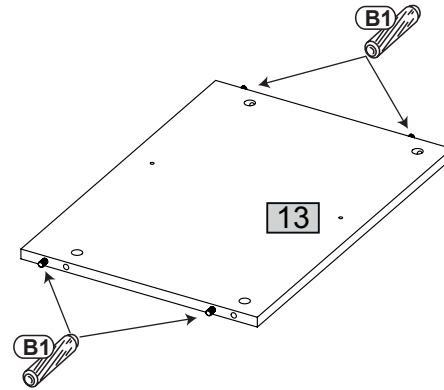
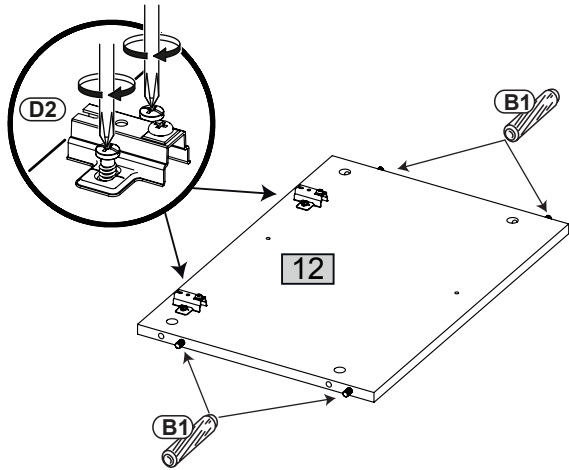
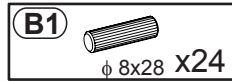
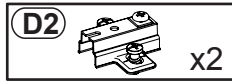
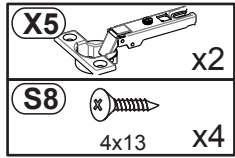
D



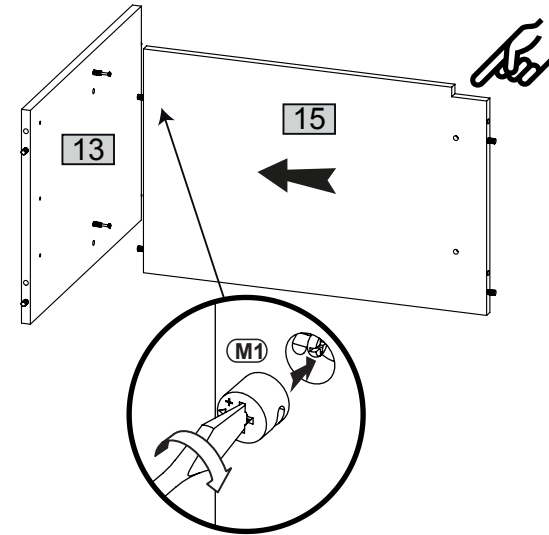
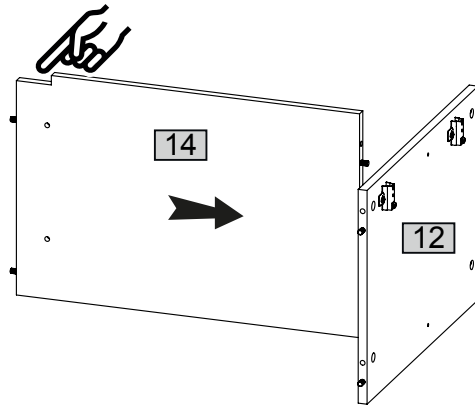
2



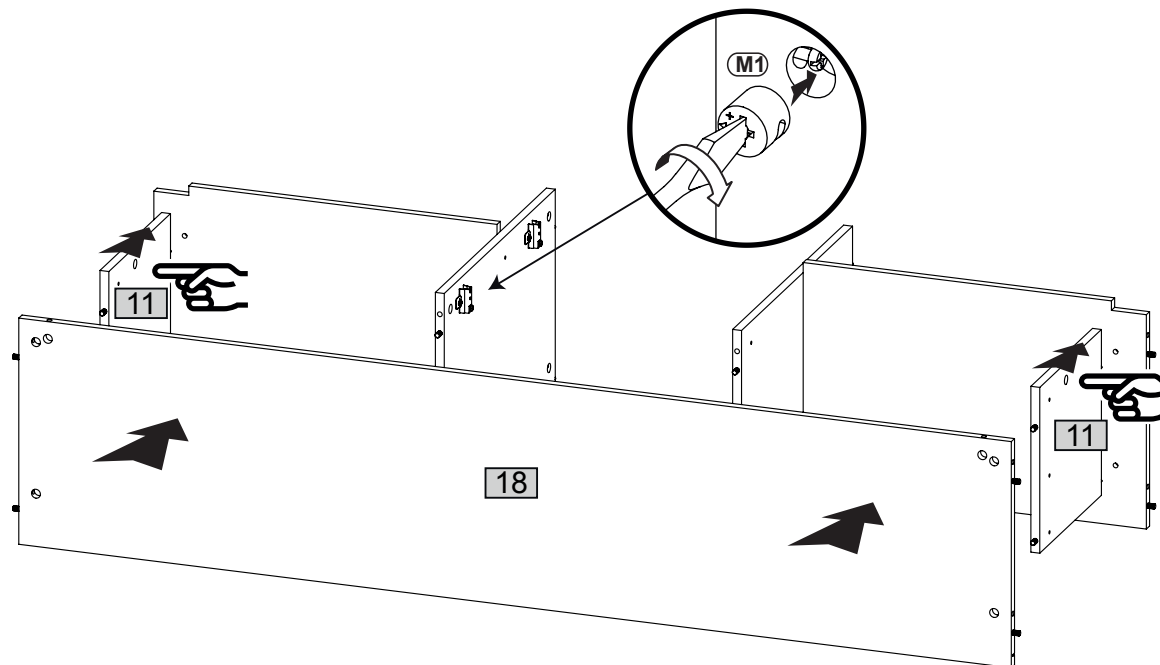
3



4

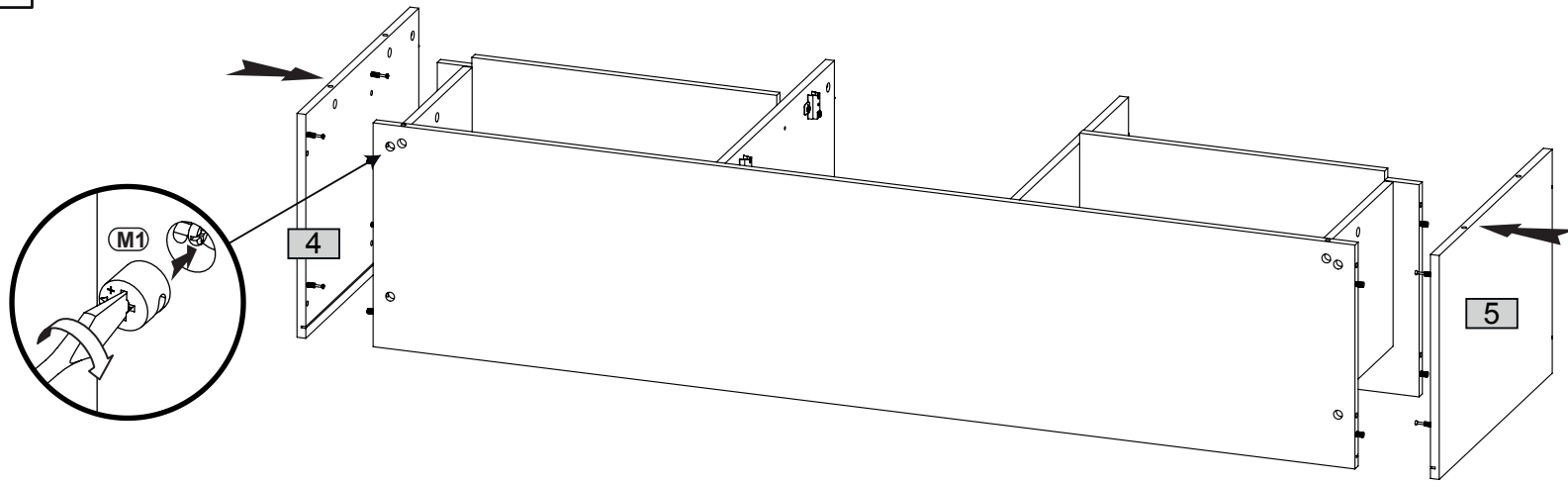


5






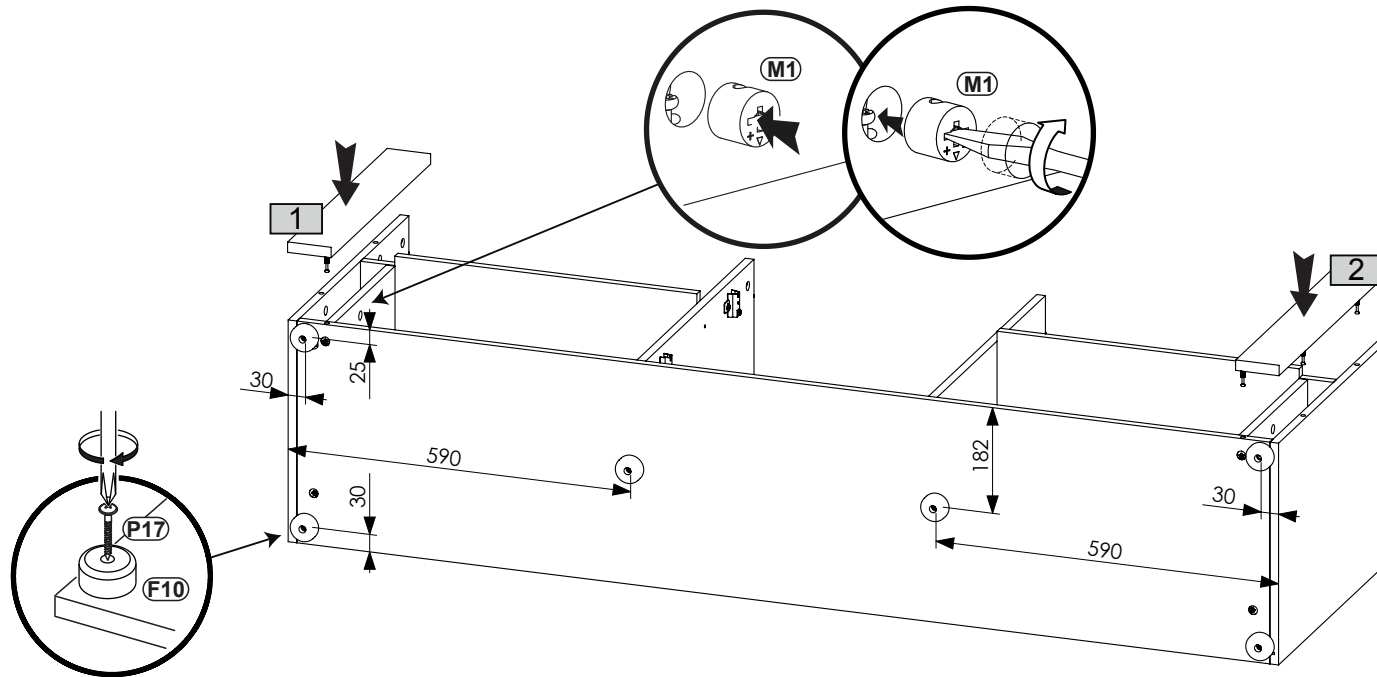
6

- M1  x8

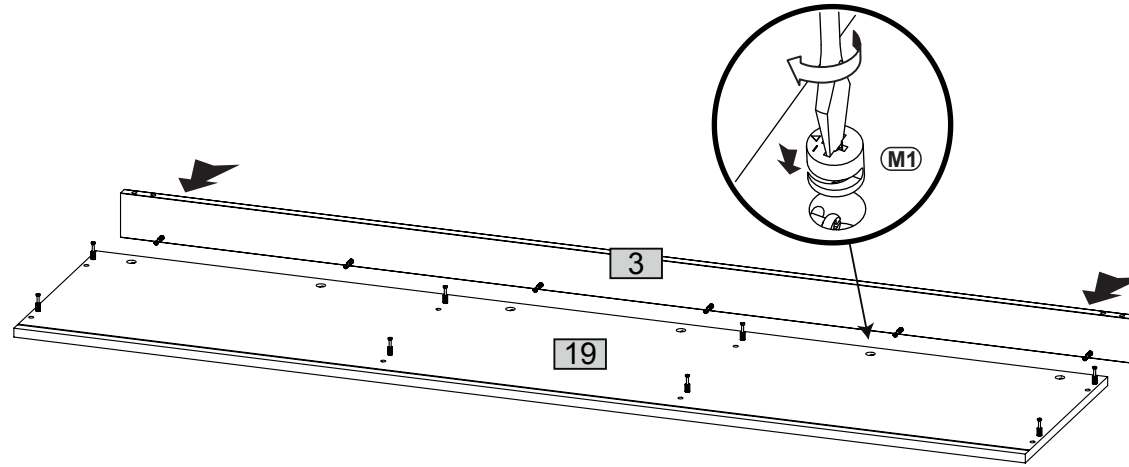


7

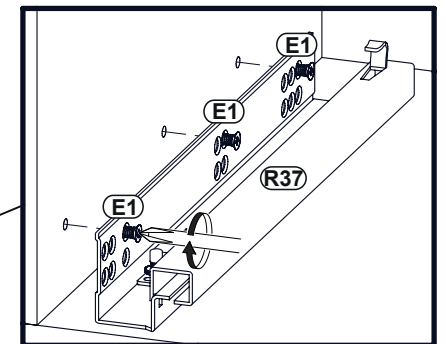
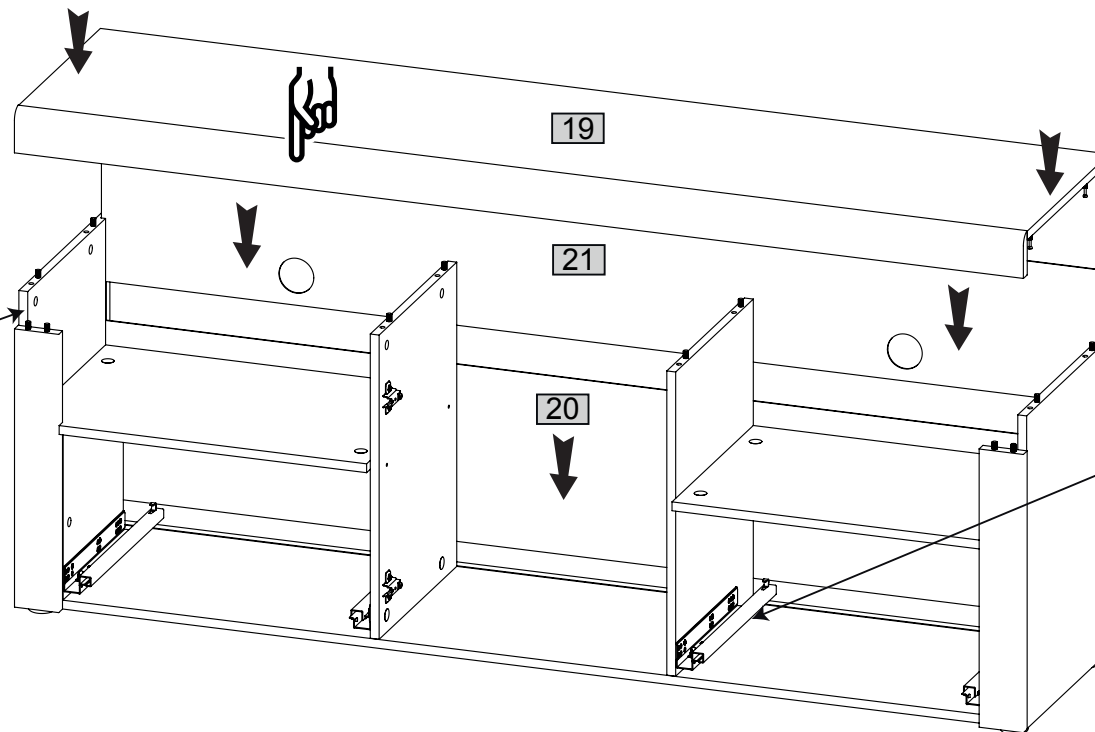
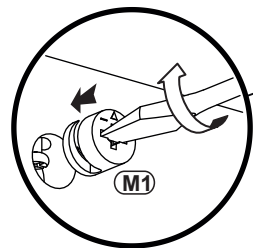
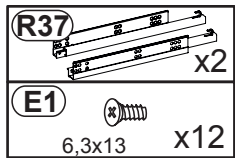
- F10  x6
- P17  4x20 x6
- M1  x6



8

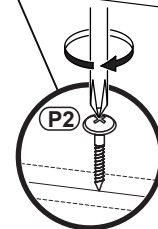
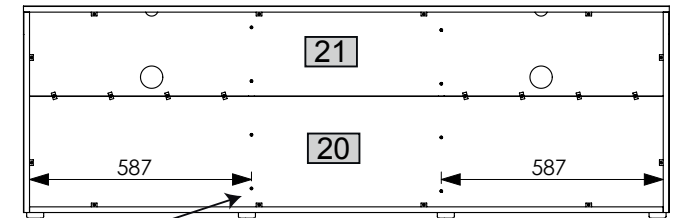
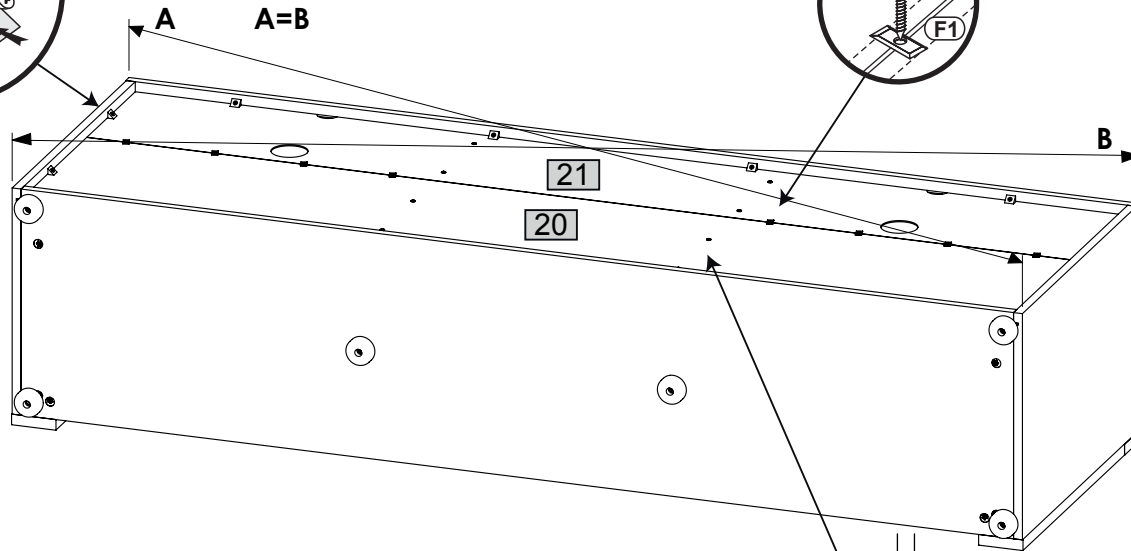
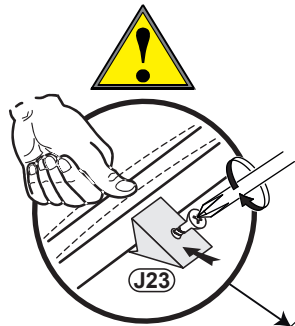
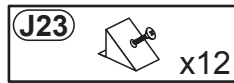
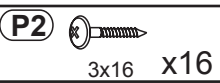


9





10



11

