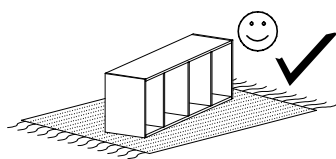
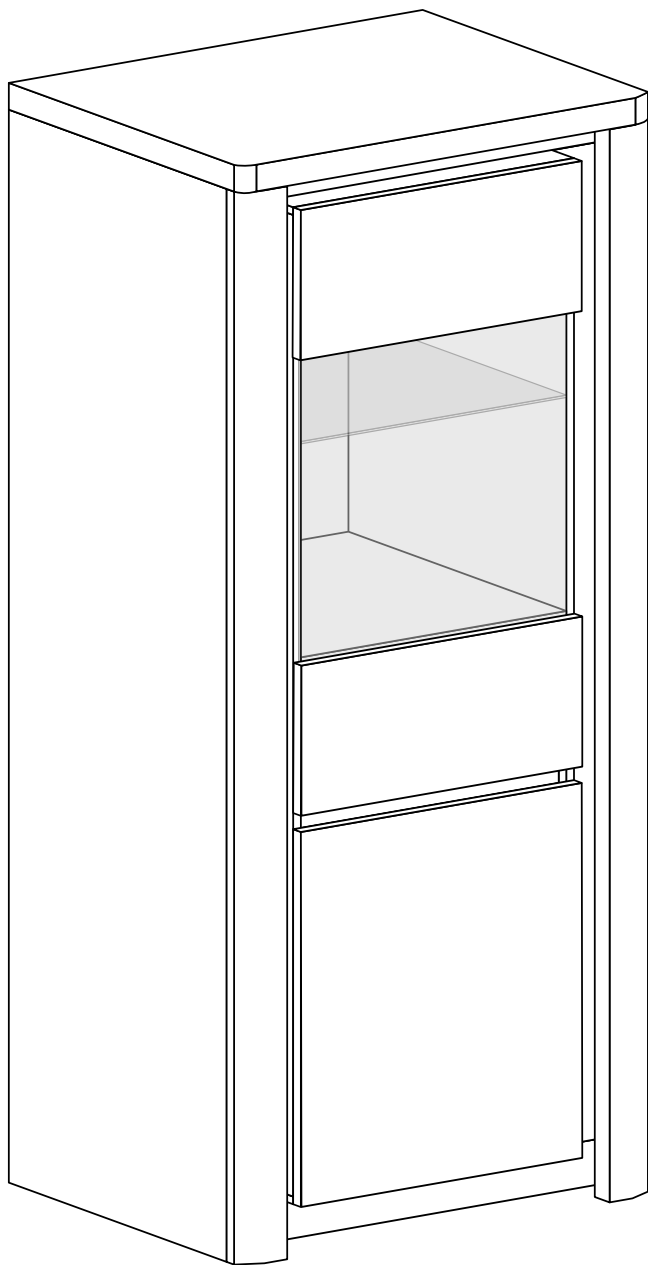


# LIVINIO 4



Narzędzia potrzebne do montażu

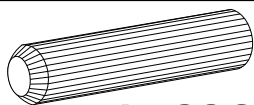


| Nr | Nazwa elementu    | D[mm] | S[mm] | G[mm] | Ilość |
|----|-------------------|-------|-------|-------|-------|
| 1  | Bok P/L           | 1916  | 377   | 16    | 2     |
| 2  | Błat Górny        | 705   | 405   | 48    | 1     |
| 3  | Bok Wewn P/L      | 1750  | 377   | 16    | 2     |
| 4  | Błat Śr G/D       | 468   | 377   | 16    | 2     |
| 5  | Wieniec           | 435   | 377   | 16    | 1     |
| 6  | Wieniec           | 435   | 349   | 16    | 1     |
| 7  | Cokół             | 672   | 80    | 16    | 2     |
| 8  | Listwa Górna      | 672   | 54    | 16    | 1     |
| 9  | Listwa Boczna P/L | 1782  | 102   | 16    | 2     |
| 10 | Listwa MDF P/L    | 1916  | 80    | 28    | 2     |
| 11 | Listwa MDF        | 435   | 70    | 28    | 1     |
| 12 | Półka             | 435   | 370   | 16    | 1     |
| 13 | Półka Szklana     | 433   | 360   | 4     | 1     |
| 14 | Kapak             | 1880  | 349   | 2,5   | 2     |
| 15 | Drzwi             | 550   | 465   | 16    | 1     |
| 16 | Drzwi G/D         | 465   | 245   | 16    | 2     |
| 17 | Szyba Drzwi       | 772   | 430   | 4     | 1     |

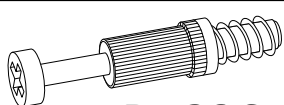
## UWAGA !!!

MONTOWANIE USZKODZONYCH  
ELEMENTÓW POWODUJE UTRATĘ  
GWARANCJI

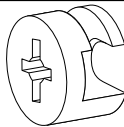
W przypadku reklamacji proszę podać numer pakowacza znajdujący się na kartonie.



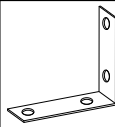
**A - 36 St.**



**B - 36 St.**



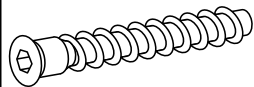
**C - 36 St.**



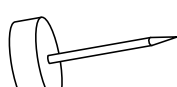
**Y1 - 1 St.**



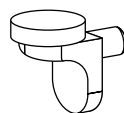
**X1 - 24 St.**



**D - 14 St.**



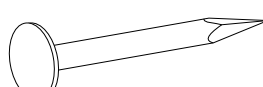
**E - 6 St.**



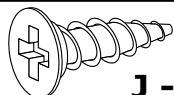
**F - 4 St.**



**G - 4 St.**



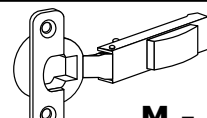
**I - 60 St.**



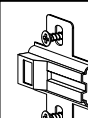
**J - 14 St.**  
3,5x16 mm



**K - 6 St.**



**M - 4 St.**

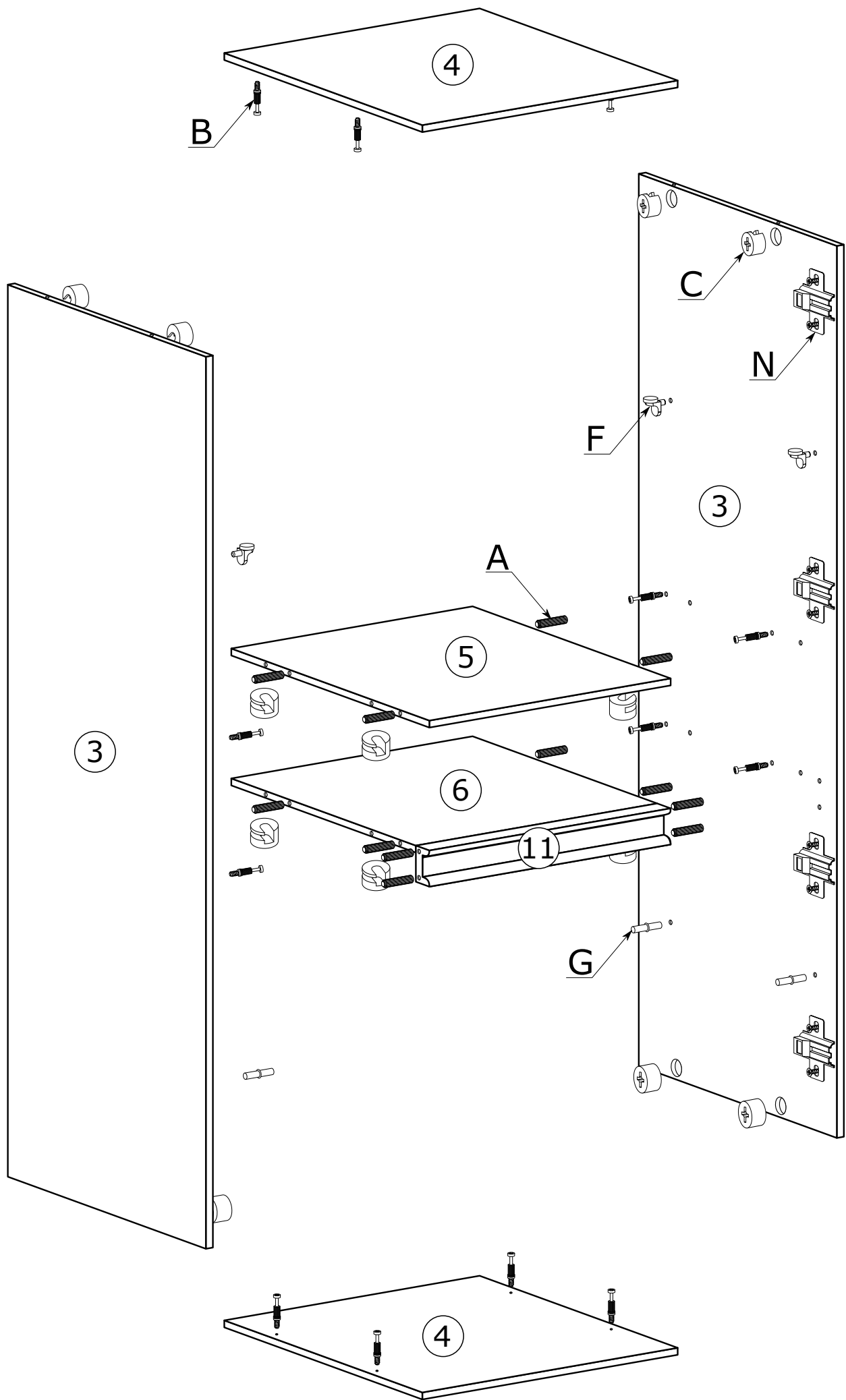


**N - 4 St.**

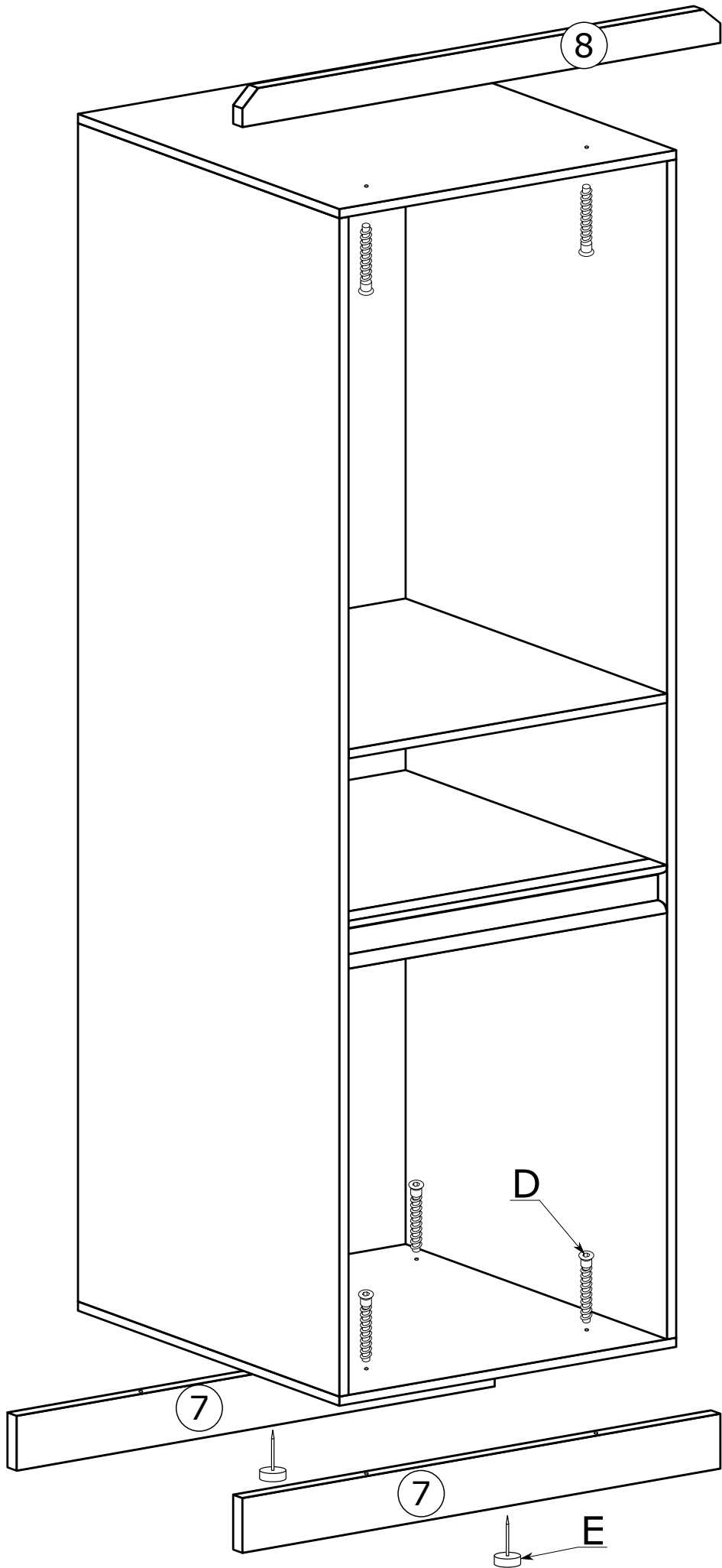


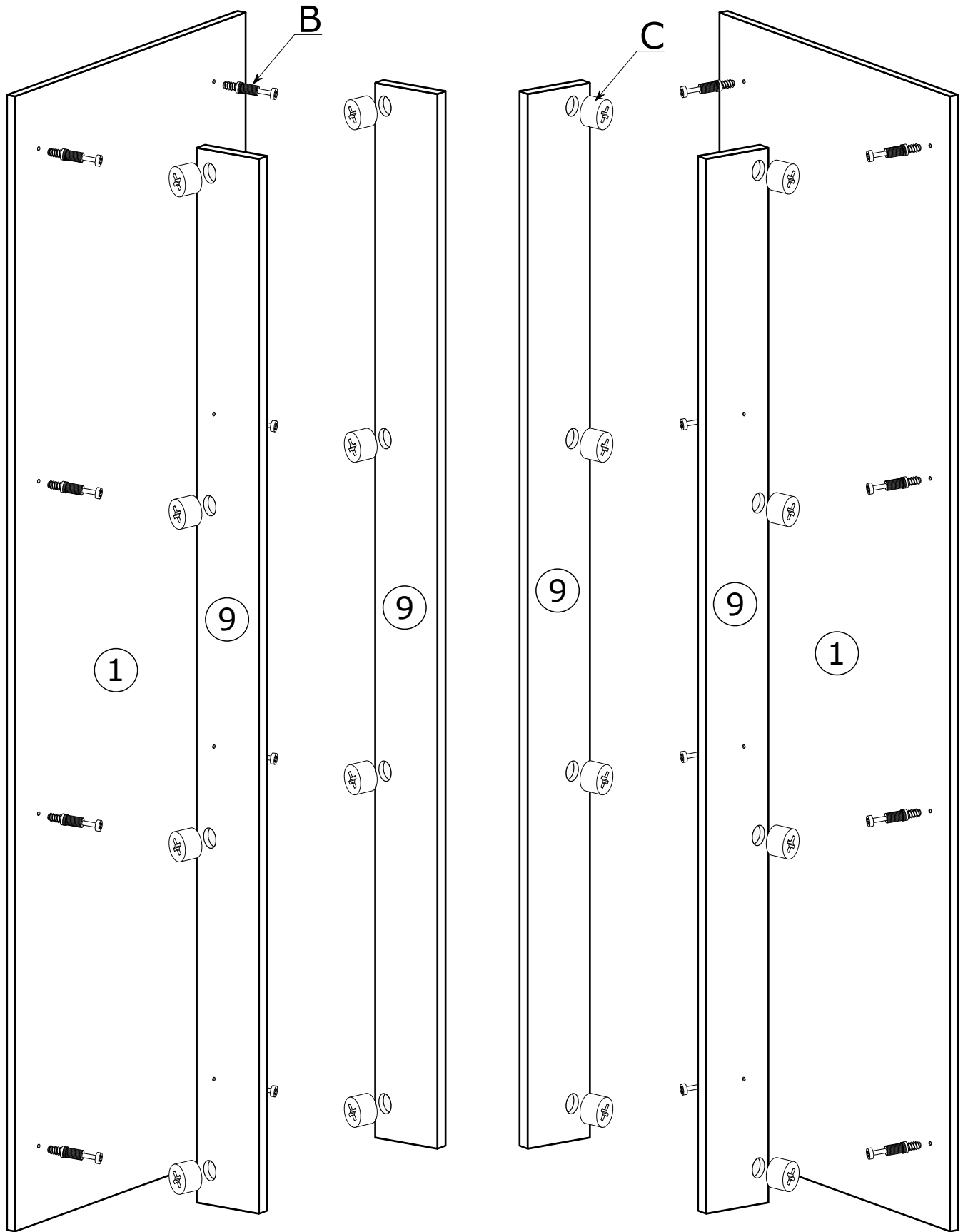
**O - 1 St.**

I

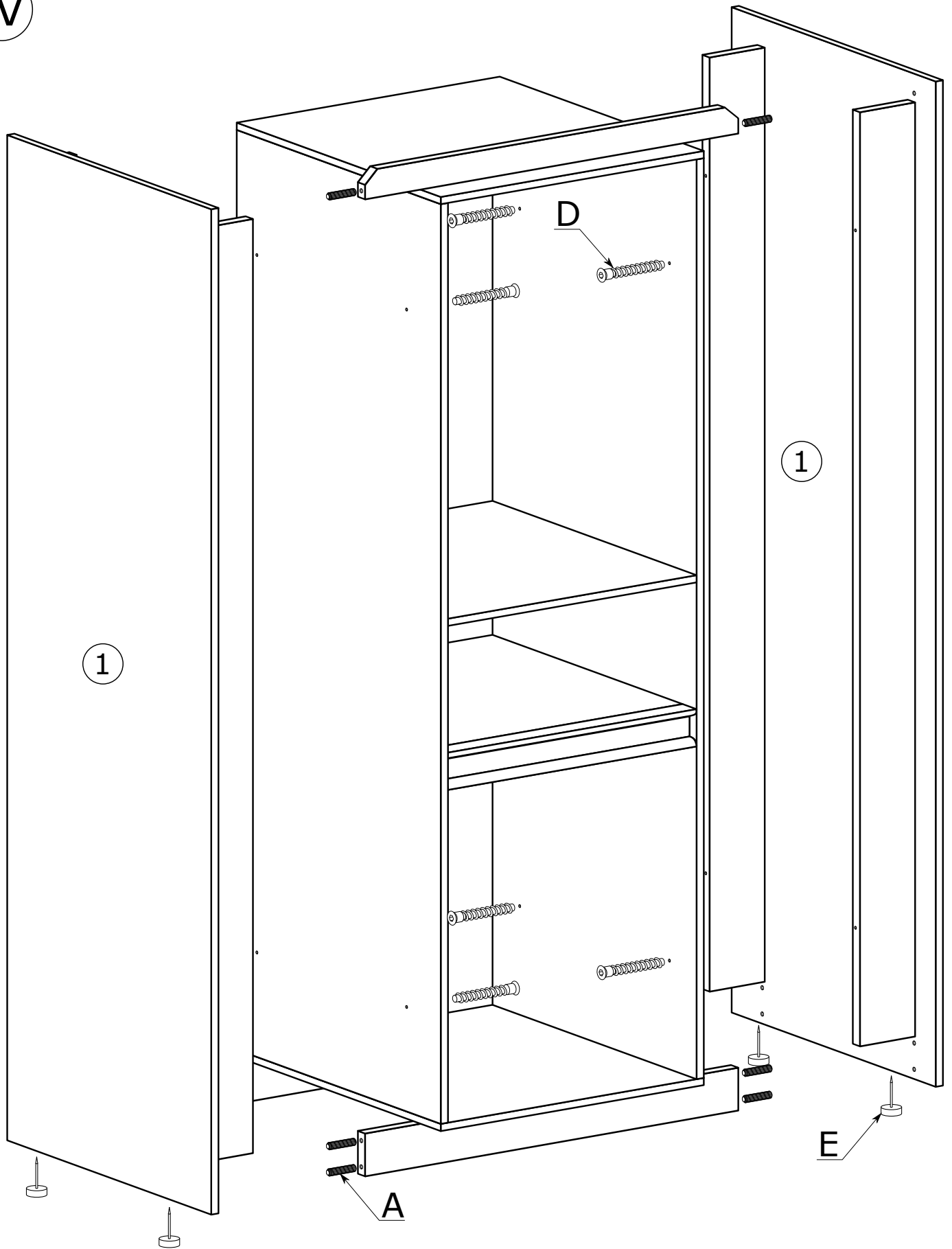


II

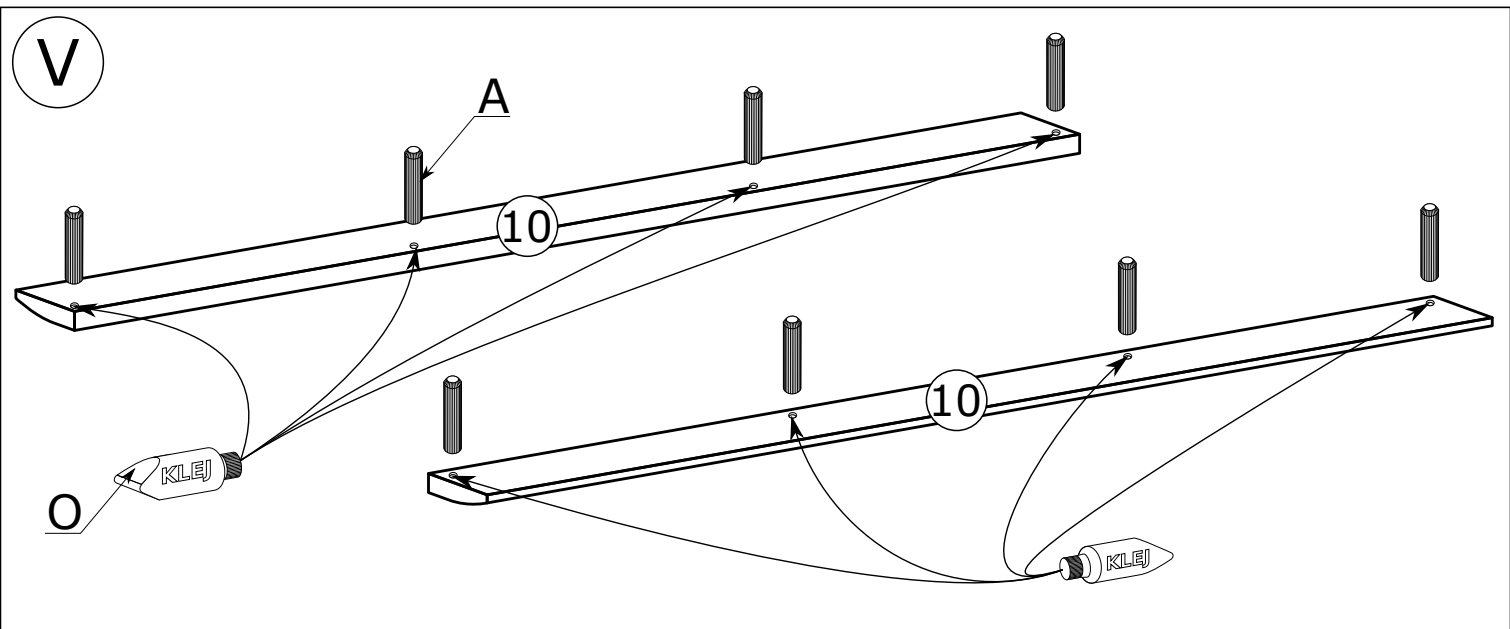




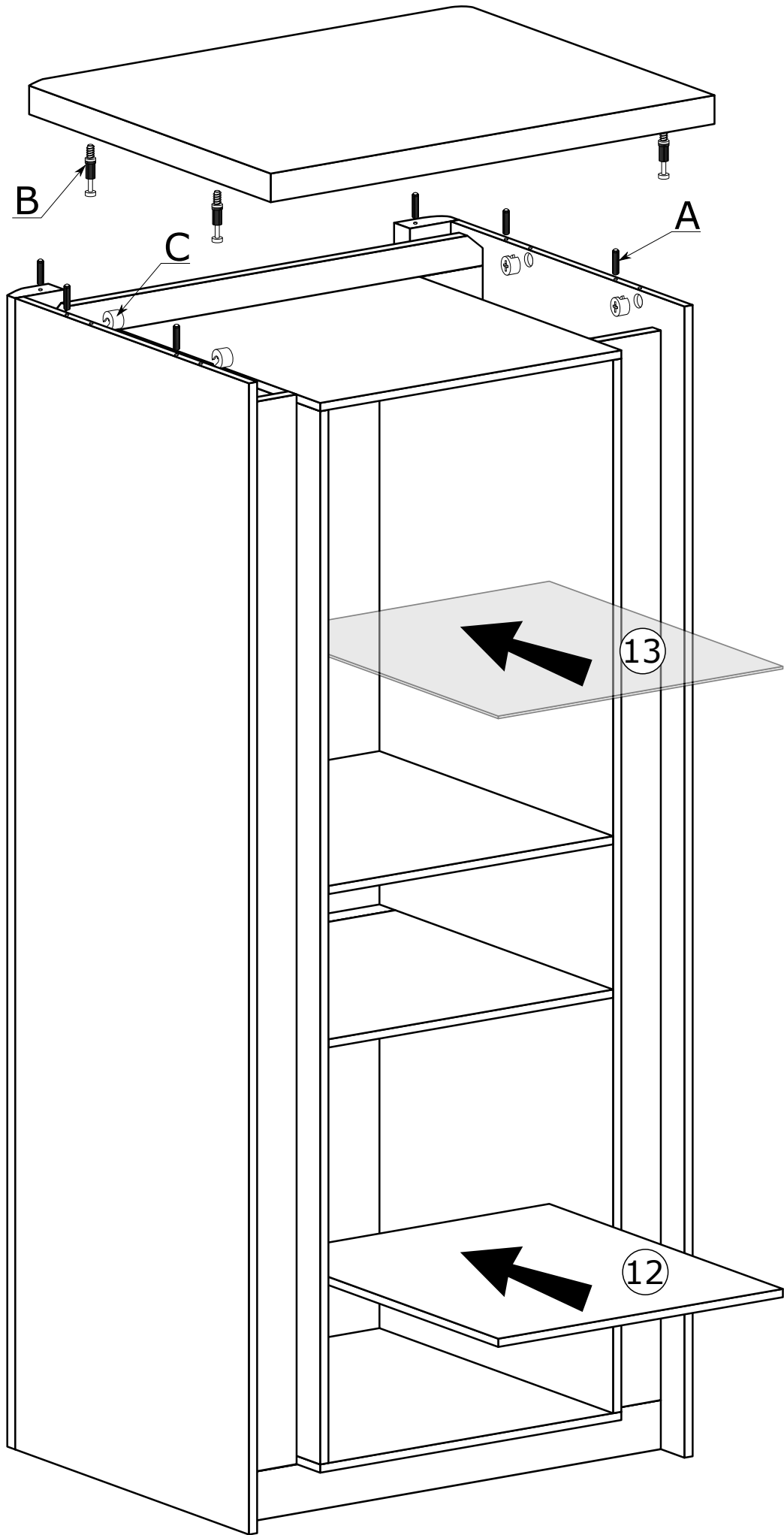
IV



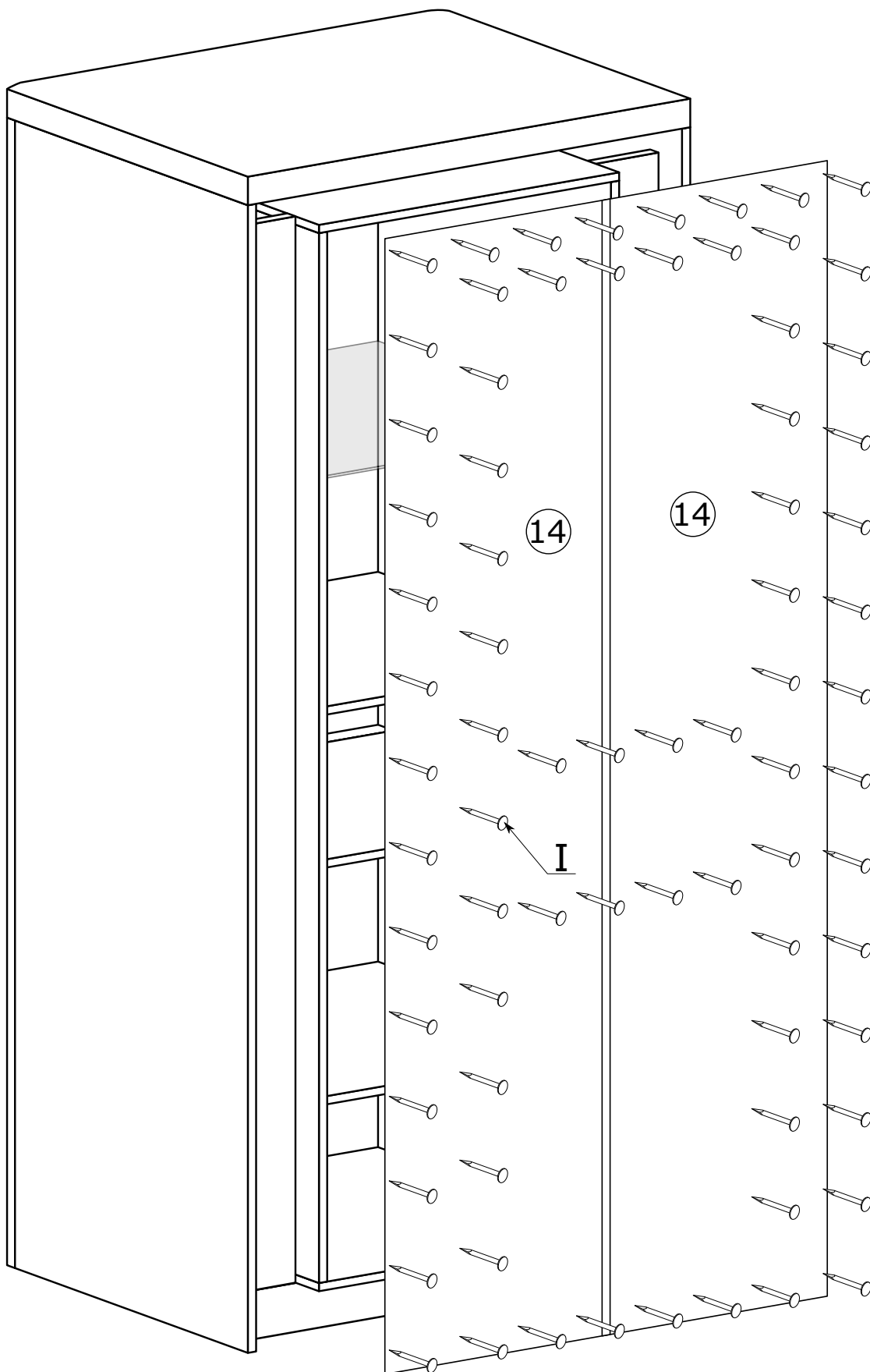
Montowanie LED



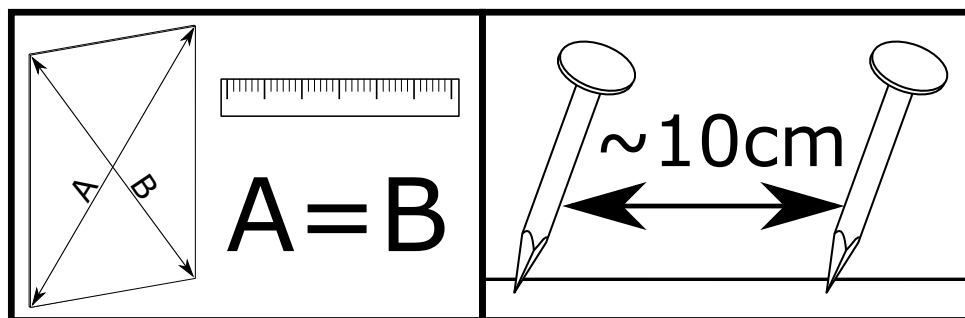
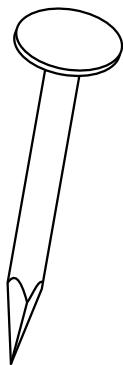
VII



VIII

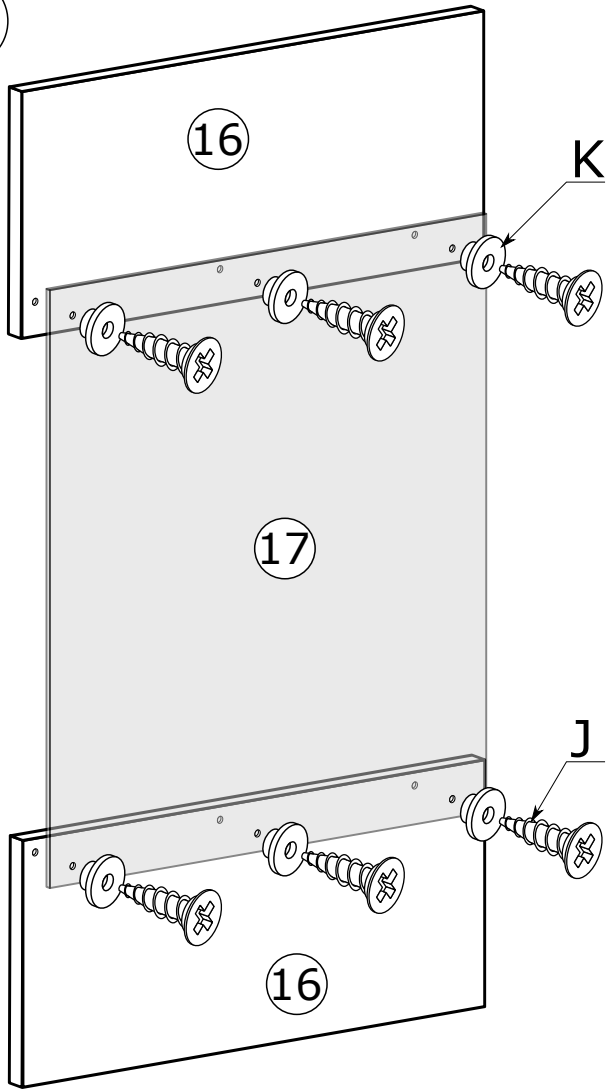


x50

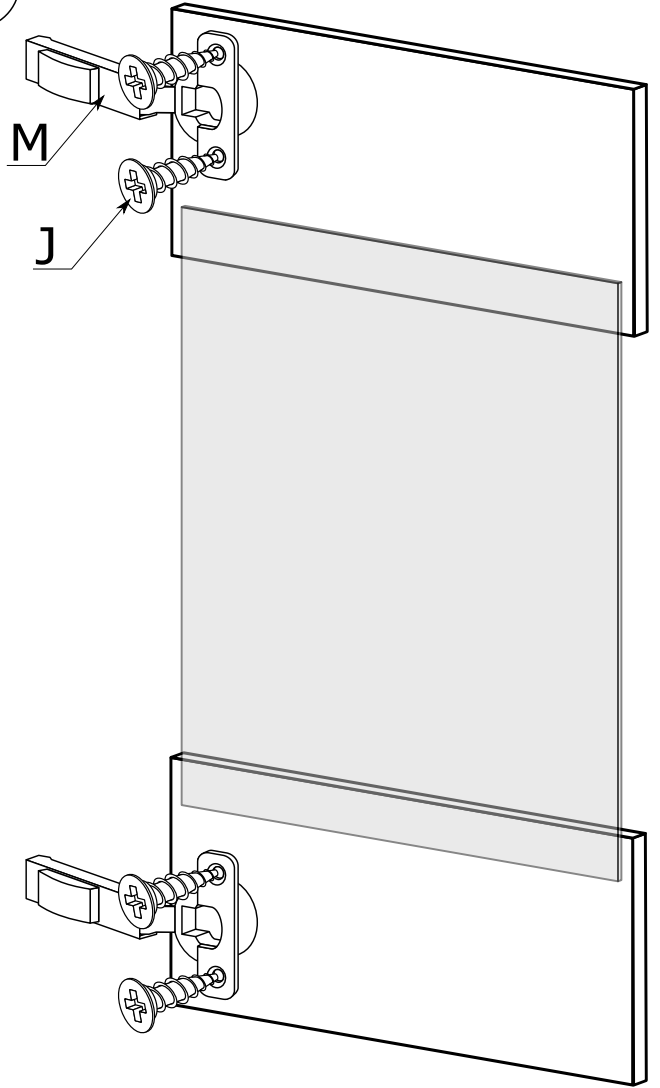




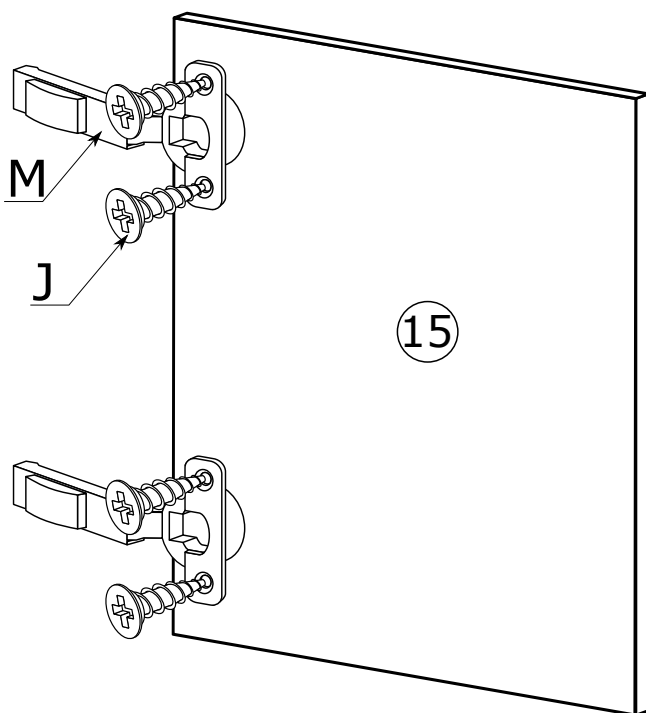
IX



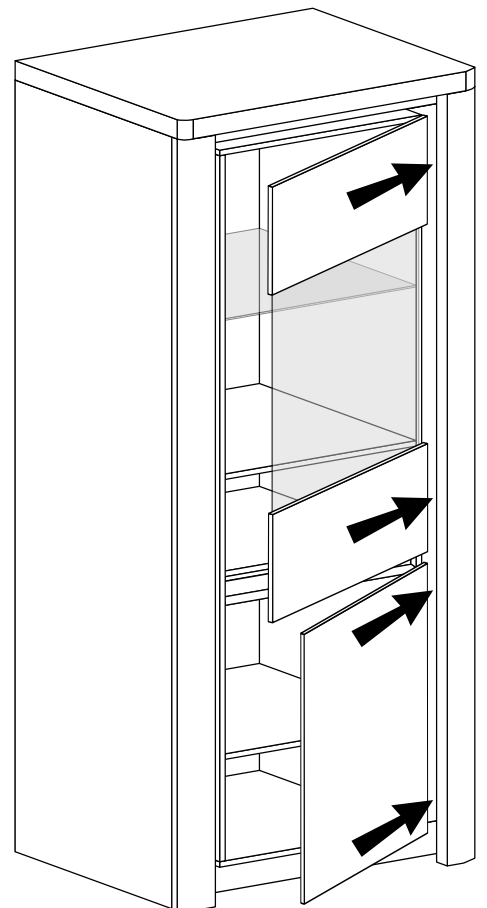
X



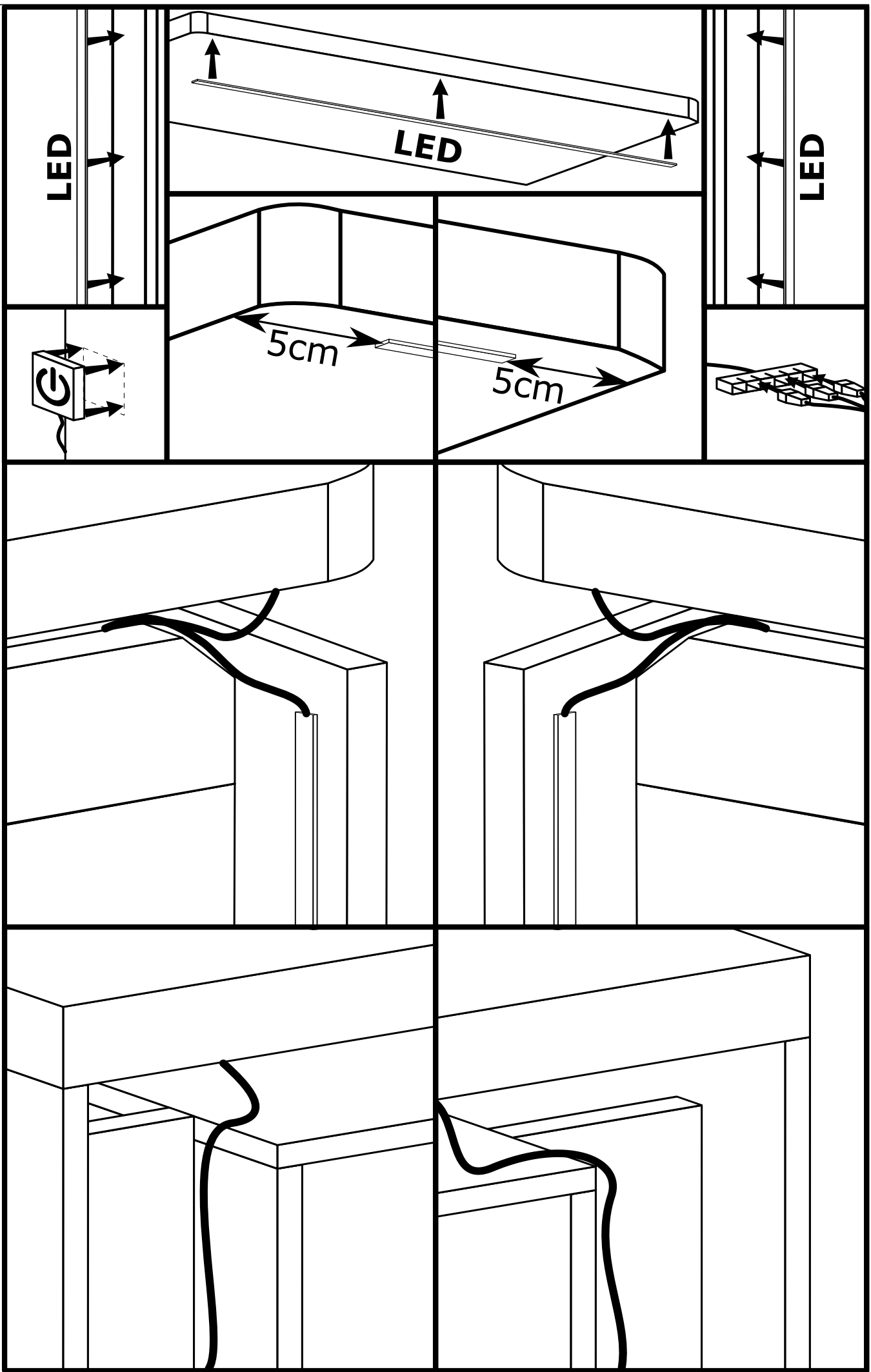
XI



XII



# Montowanie LED



**LED SET 3 TAPE  
(2x900+1300)  
MODEL 3**

|          |           |   |         |               |  |                 |
|----------|-----------|---|---------|---------------|--|-----------------|
|          | 4200K     | ON OFF  |         |               |  |                 |
|          | 1830 lm   | 15 000  | 30 000h | <1s           |  | L=900<br>L=1300 |
| <b>A</b> | kWh/1000h | INPUT: 100-240V~50/60Hz   |         | OUTPUT: 12VDC |  |                 |
|          | 15,5      | LED : U <sub>IN</sub> :12VDC I <sub>IN</sub> :1,2A P <sub>IN</sub> :14,1W |         |               |  |                 |

