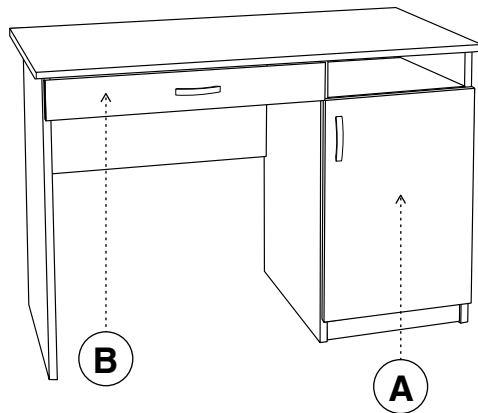


Kolejność montażu: **I** **II** **III**



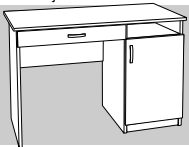
www.MLMEBLE.pl

GB assembly instructions / D montageanleitung / CZ montážní návod / SK montážny návod / RUS инструкции по монтажу / LT surinkimo instrukcija

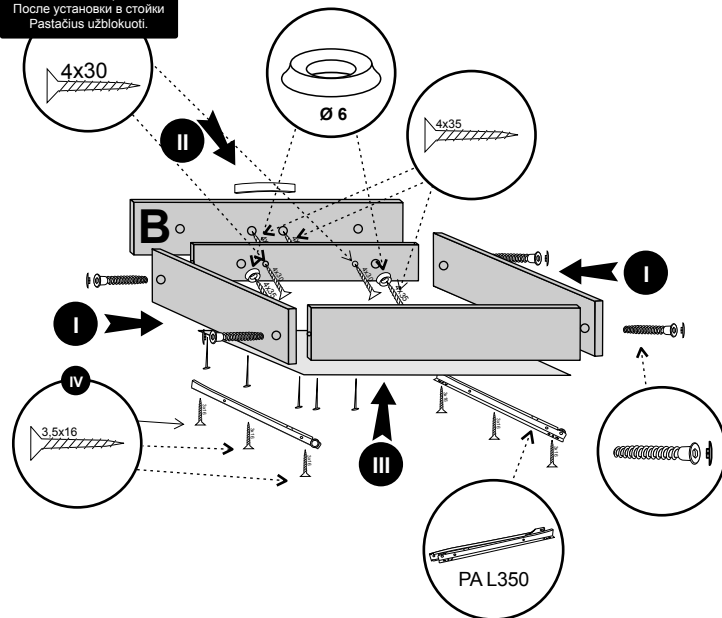


INSTRUKCJA MONTAŻU

STELLA
 ↑75 →110 ↗55



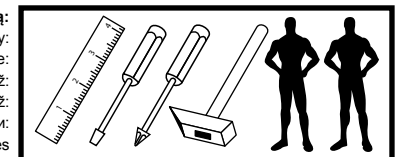
Po ustawieniu skontrolować.
 After setting to counter.
 Wenn Sie eingestellt Zähler.
 Po nastavení pultu.
 Po nastavení pultu.
 После установки в стойки
 Pastatūsus uzblokuoti.

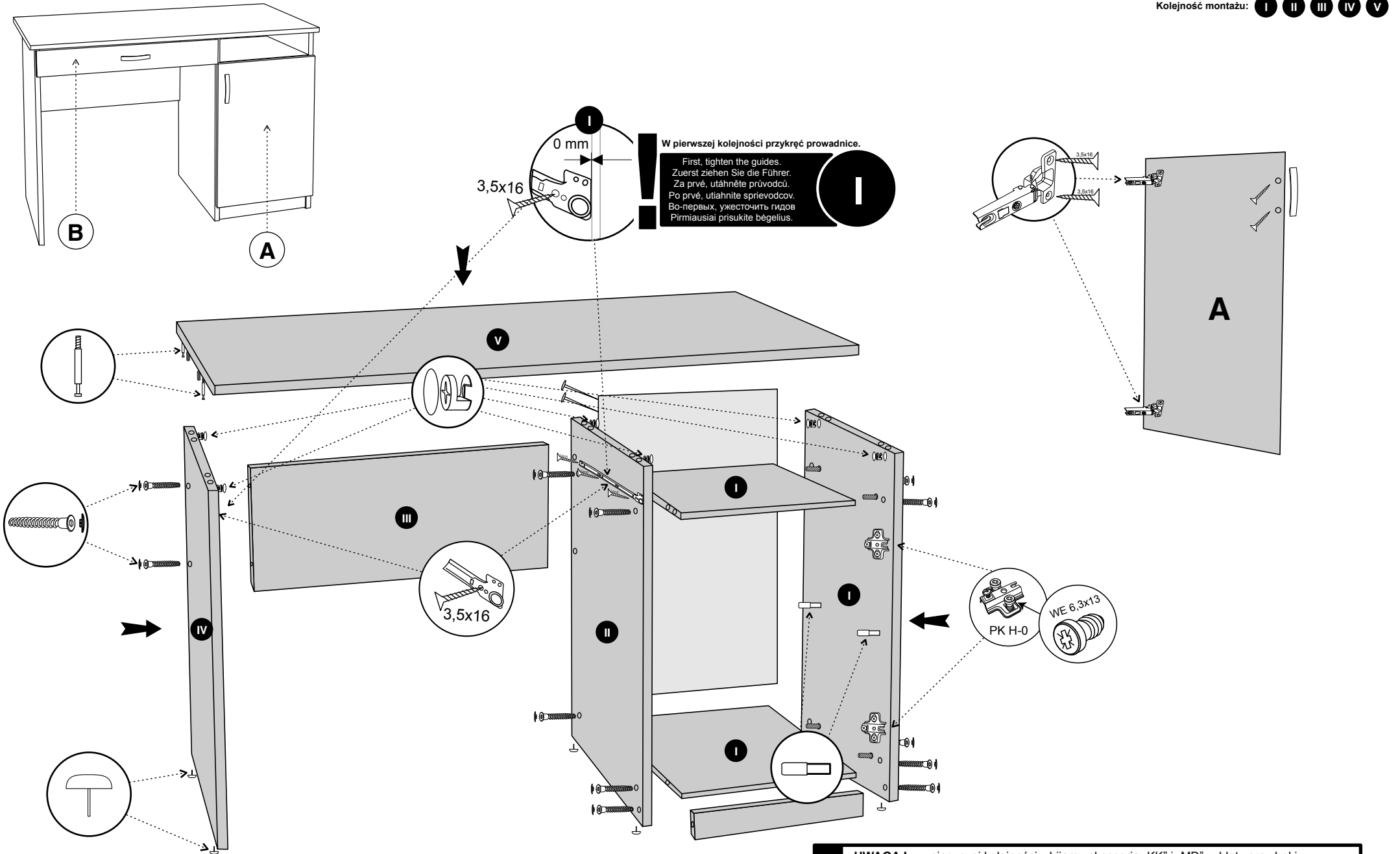


akcesoria / accessories / zubehör / příslušenství / príslušenstvo / аксессуары / furnitūra :

x 14 KK 8/30	x 18 KT 6,3/50	x 14 ZAK	x 6 MD	x 4 PA Ø3	x 1 kluczyk / key / schlüssel / kľúč / klūč / ключ / raktas	x 16 WT 3,5x16	x 6 WT 4x35
x 30 GZ 1/10	x 2 PK H-0	x 2 ZA 110°	x 1 PAL350	x 6 SG 8/8	x 2 UT L96	x 4 WE 6,3x13	x 2 WT 4x30
x 2 PS Ø6							

do montażu potrzebne są:
 are needed for assembly:
 sind erforderlich für die montage:
 jsou potřebné pro montáž:
 sú potrebné pre montáž:
 которые необходимы для сборки:
 Surinkimui reikės





I W pierwszej kolejności przykręć prowadnice.

First, tighten the guides.
Zuerst ziehen Sie die Führer.
Za prvé, utiahnite prívodcov.
Po prvé, utiahnite sprievodcov.
Во-первых, ужесточить гидов
Pirmiausiai prisukite bėgelius.



! **UWAGA!** - w pierwszej kolejności wbijamy akcesoria „KK” i „MD” w blaty oraz boki.
WARNING! - The first accessory sticks "KK" and "MD" in the tops and sides.
WARNING! - Die erste Accessoire-Sticks "KK" und "MD" in den Spitzen und an den Seiten.
POZOR! - První příslušenství holí "KK" a "MD" v korunách a boky.
POZOR! - Prvé príslušenstvo palíc "KK" a "MD" v korunách a boky.
ВНИМАНИЕ! - Первый аксессуаров палочки "KK" и "MD" по вершинам и по бокам.
DĒMESIO! - Pirmiausiai furniturą KK ir MD įkalame į stalviršį ir šonus.