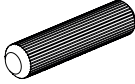
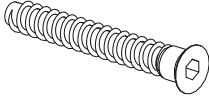

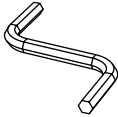
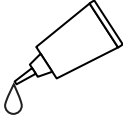


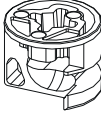

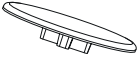
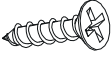

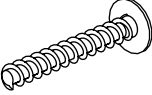
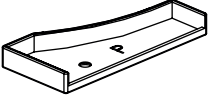
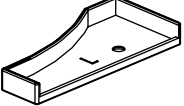
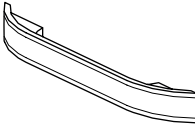
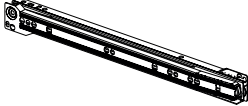

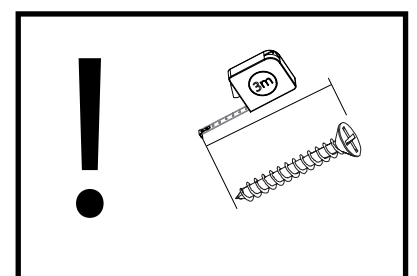
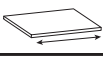
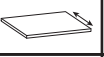
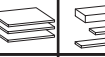



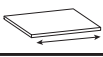
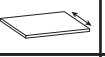
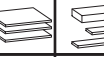

# OLWIER 13N

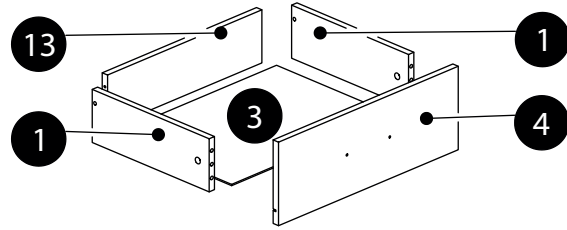
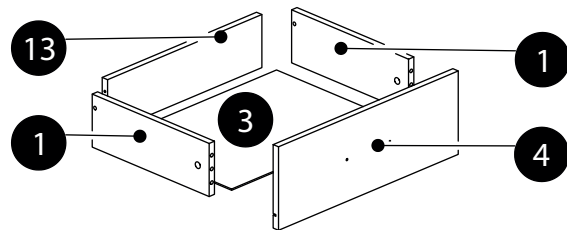
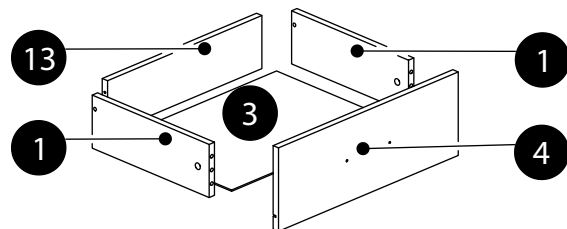
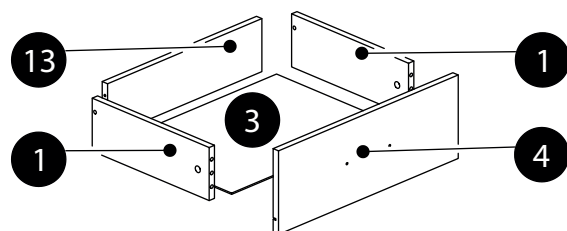
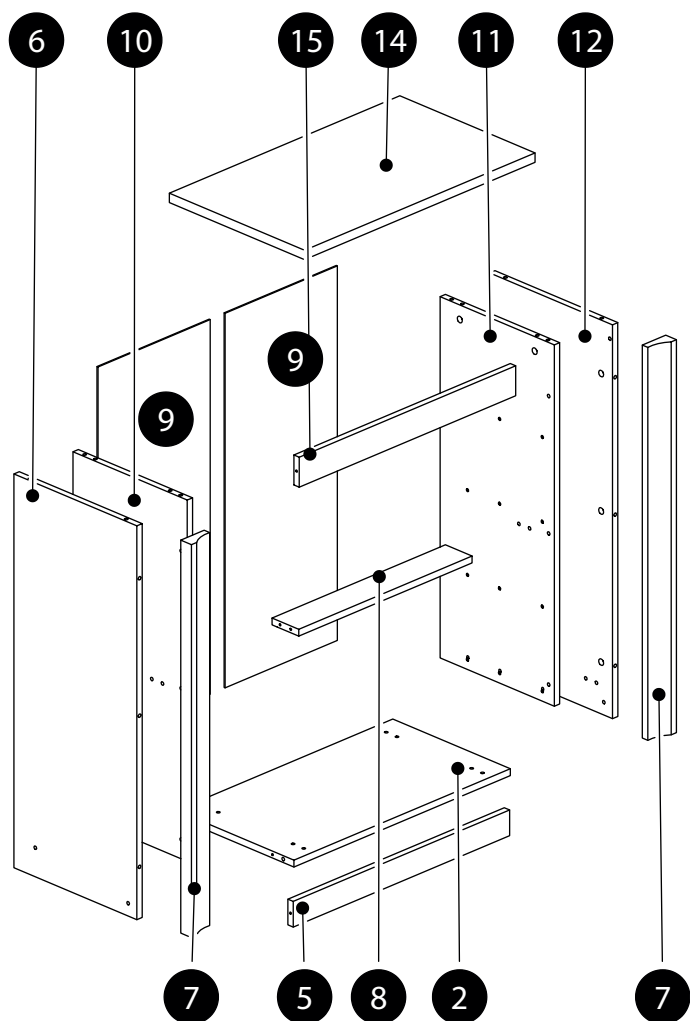
<p><b>K1</b> x 34 8x32</p> 	<p><b>KT1</b> x 22 6,3x50</p> 	<p><b>ZS1</b> x 10 Ø13</p> 
<p>x 1</p> 	<p><b>KL</b> x 1</p> 	<p><b>GW1</b> x 60 1,4x25</p> 
<p><b>SG1</b> x 4</p> 	<p><b>B2</b> x 18 h-12</p> 	<p><b>ZJ1</b> x 18 L-43</p> 
<p><b>ZM1</b> x 8 Ø18</p> 	<p><b>WT1</b> x 48 3,5x15</p> 	<p><b>WT7</b> x 4 3x10</p> 
<p><b>WT17</b> x 8 4x27</p> 	<p><b>ZPP</b> x 2</p> 	<p><b>ZPL</b> x 2</p> 
<p><b>UOL</b> x 4 L-128</p> 	<p><b>P5</b> x 4 L-350</p> 	<p><b>LT</b> x 1 L-843</p> 



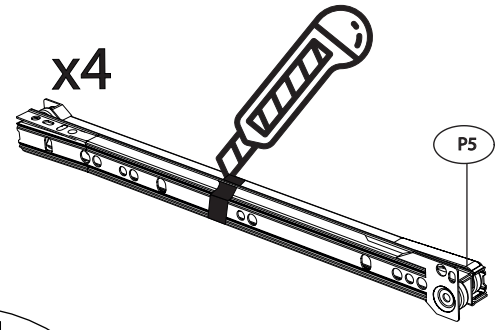
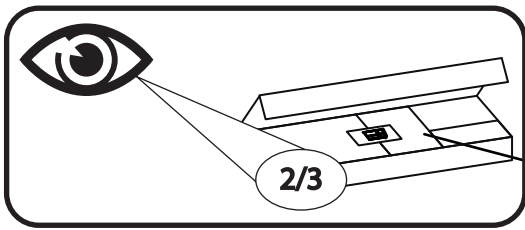
# OLIWIER 13N

	CODE				
1	Oliwier13_08	350	124	8	1/3
2	Oliwier13_06	648	352	1	2/3
3	Oliwier13NHDF_02	489	355	4	1/3
4	Oliwier13_07	538	195	4	2/3
5	Oliwier13_12	648	60	1	2/3
6	Oliwier13N_02	920	368	1	1/3
7	Oliwier0910111213_01	918	70	2	3/3
8	Oliwier12_12	519	80	1	2/3
9	Oliwier13NHDF_01	336	875	2	1/3
10	Oliwier13N_04	844	342	1	1/3
11	Oliwier13N_05	844	342	1	1/3

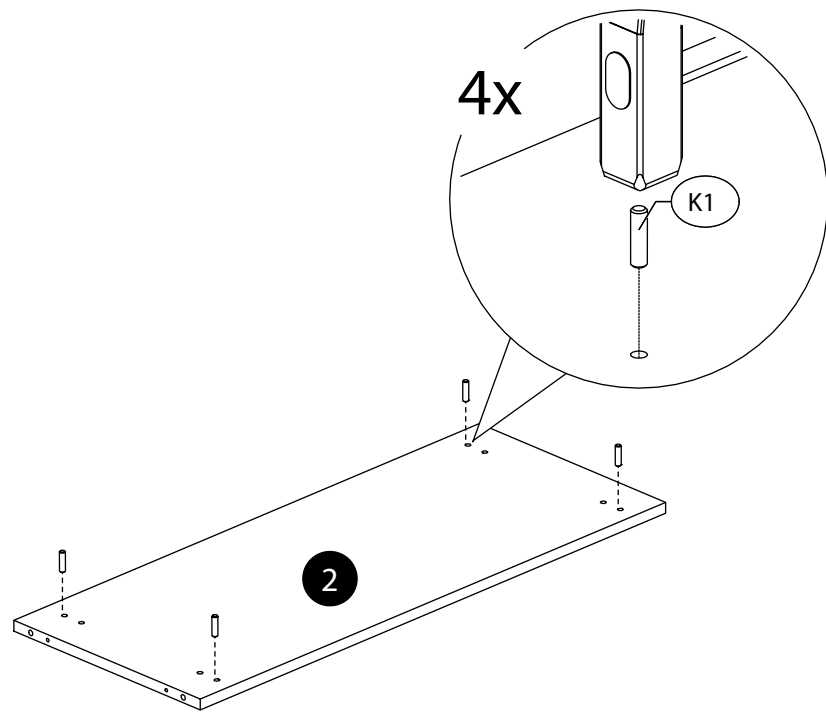
	CODE				
12	Oliwier13N_03	920	368	1	1/3
13	Oliwier13_09	462	124	4	1/3
14	Oliwier13_01	690	405	1	2/3
15	Oliwier13_11	648	70	1	2/3



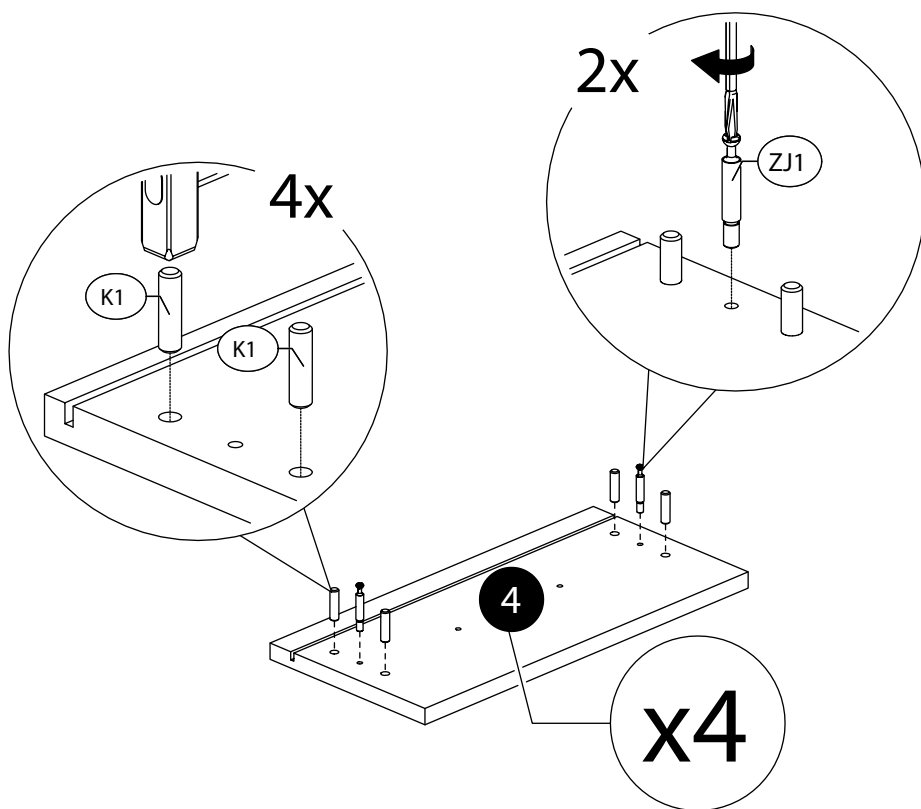
1.



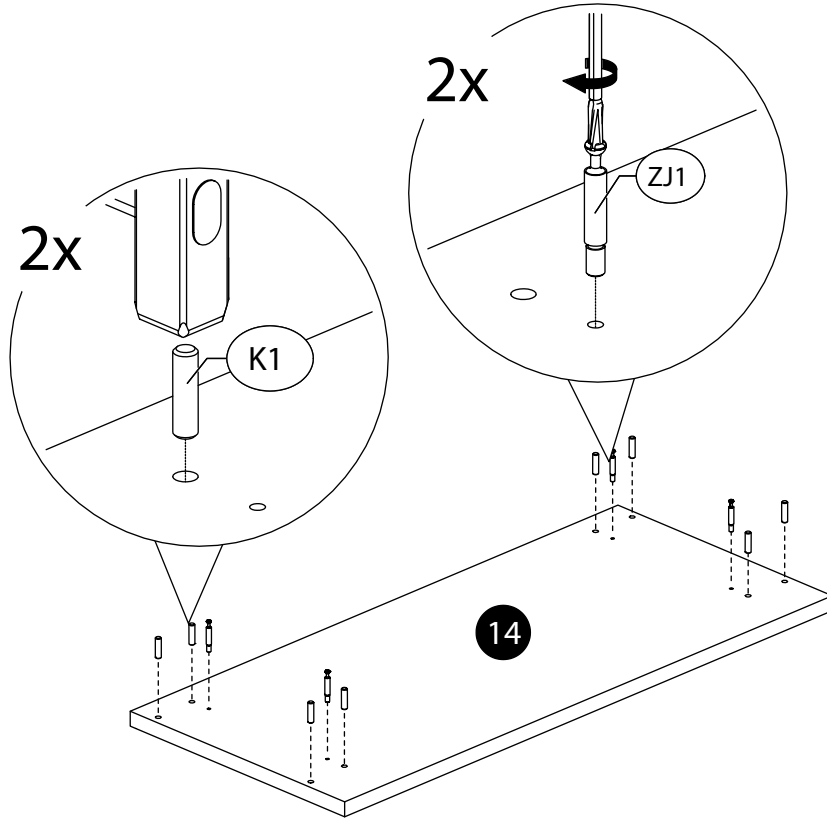
2.



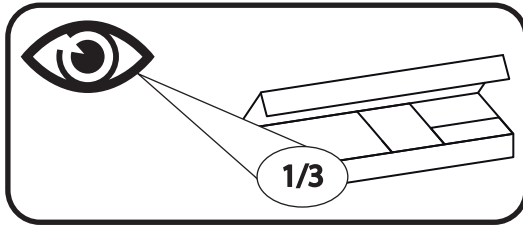
3.



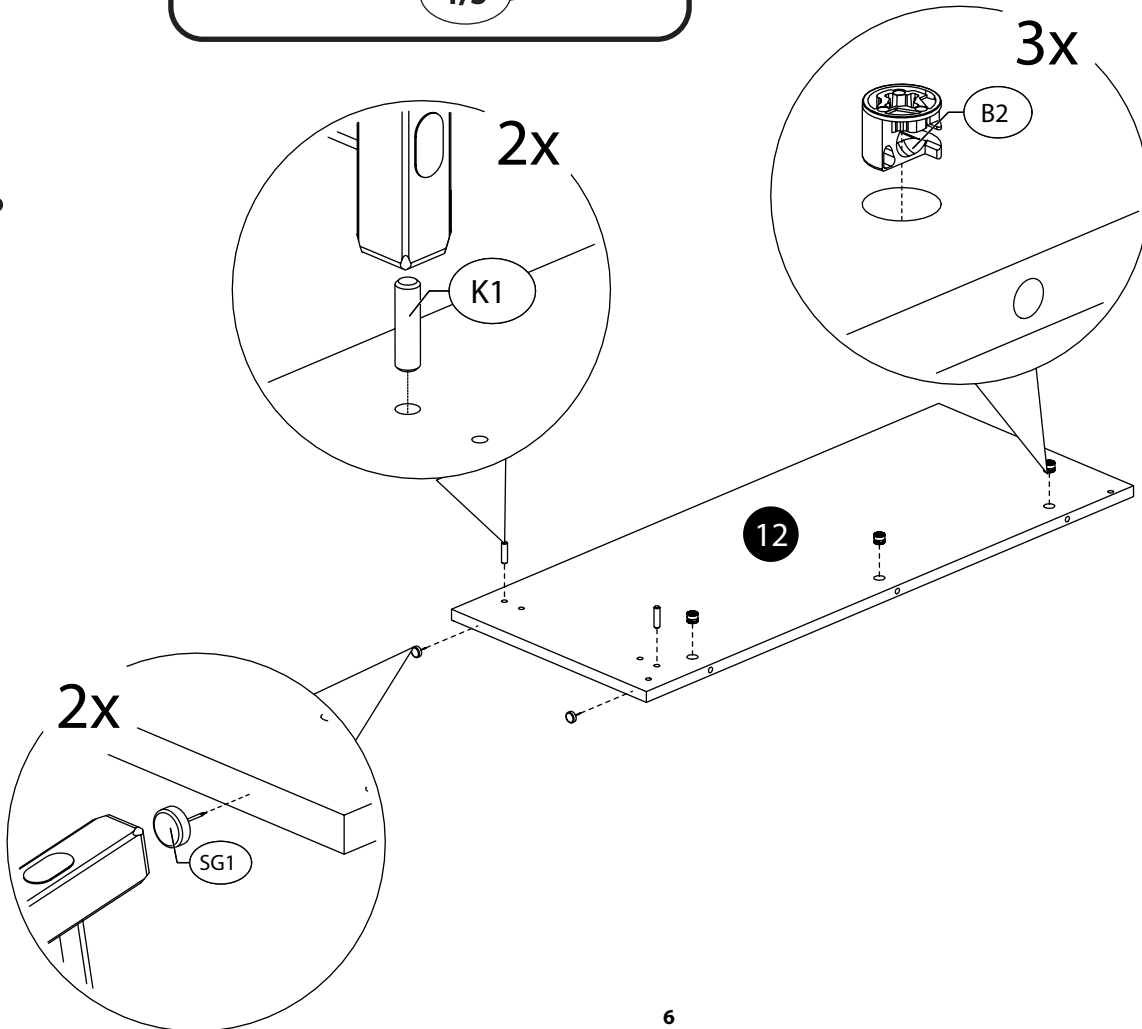
4.



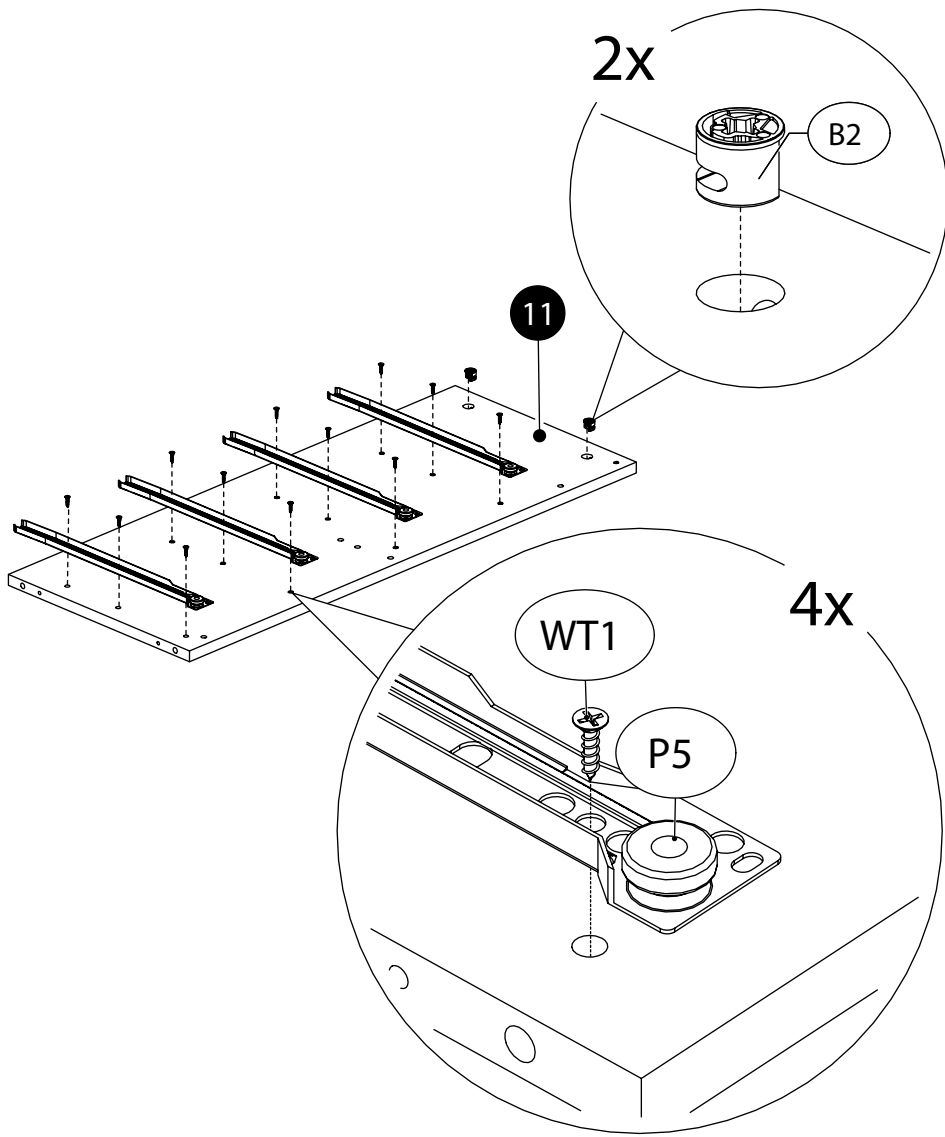
5.



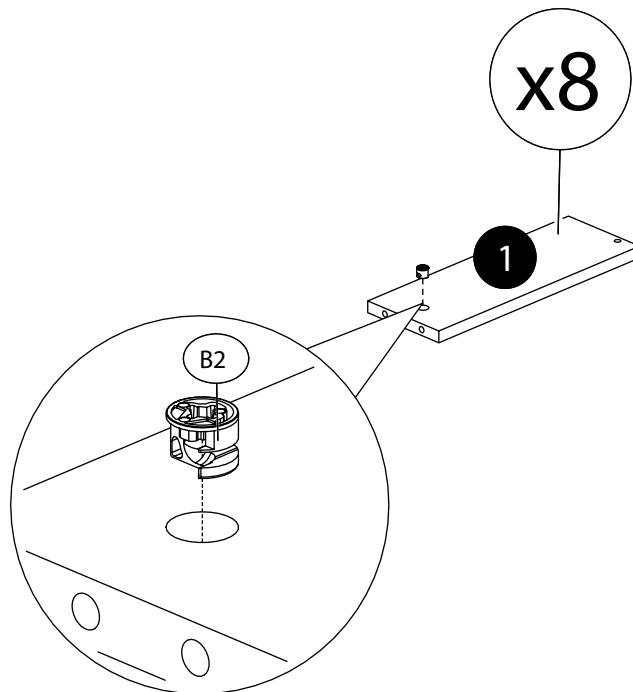
6.



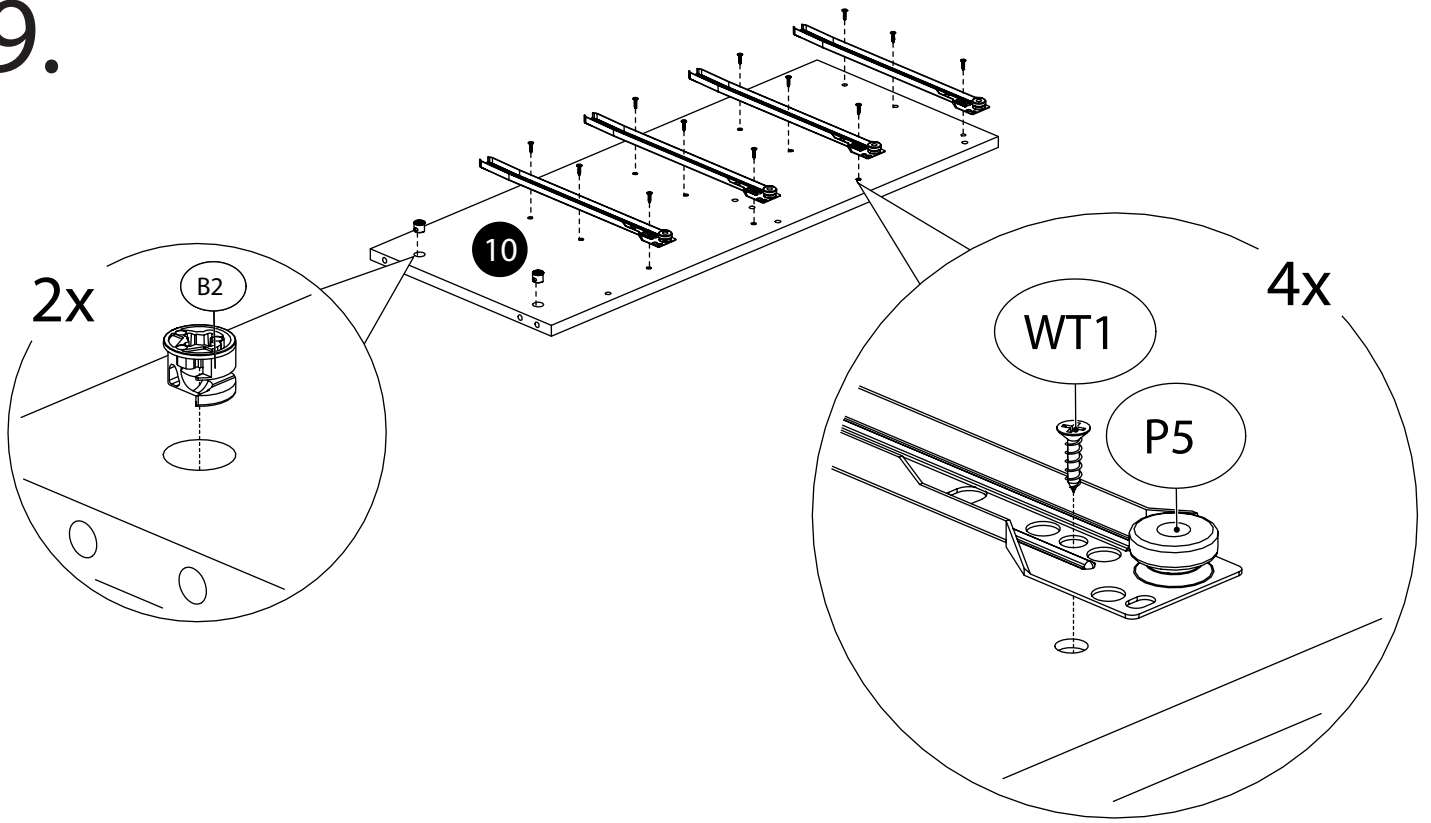
7.



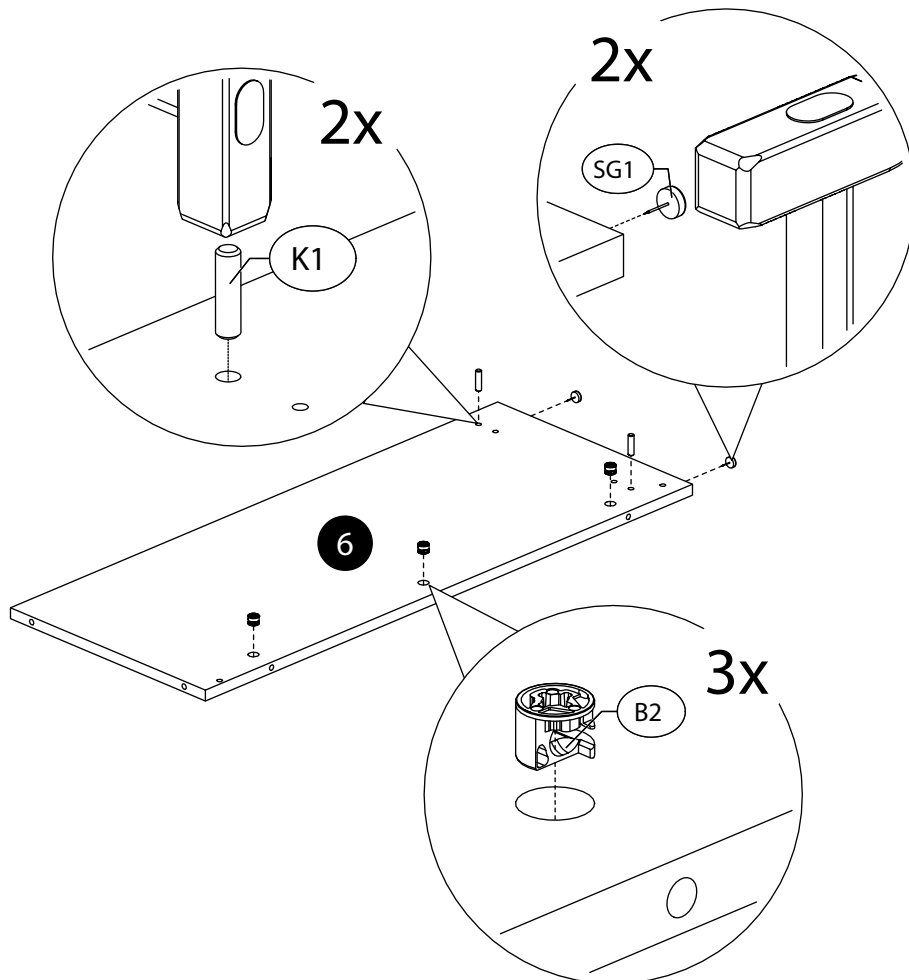
8.



9.



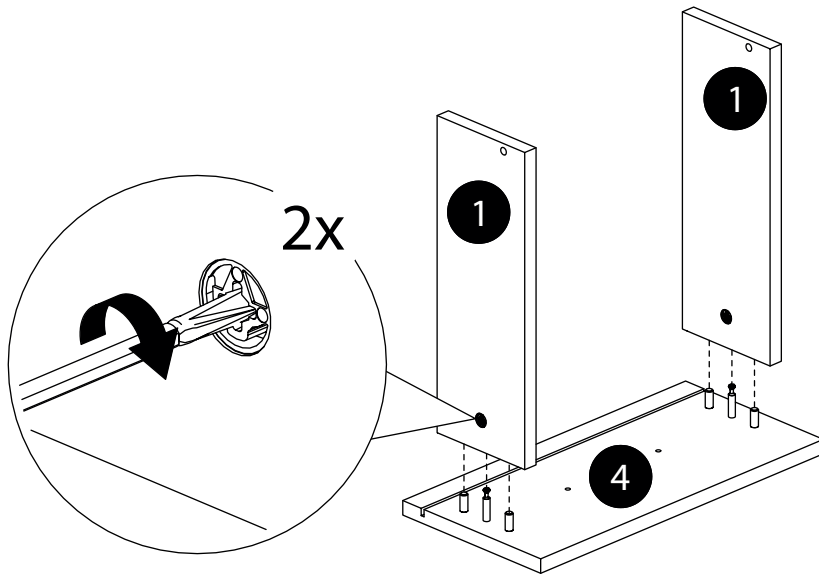
10.





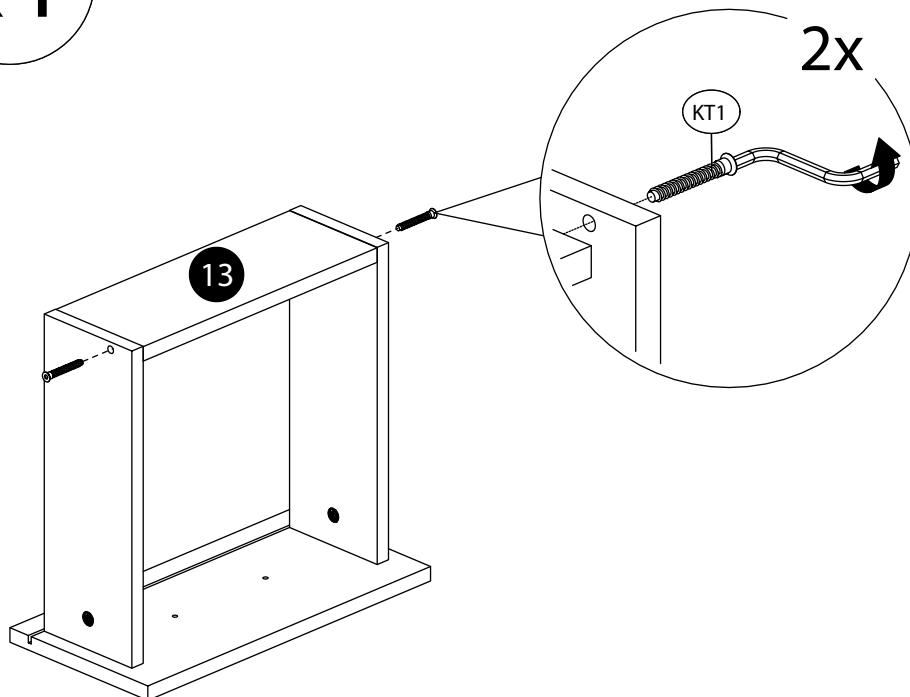
11.

x4

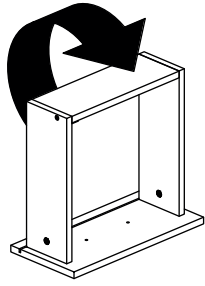


12.

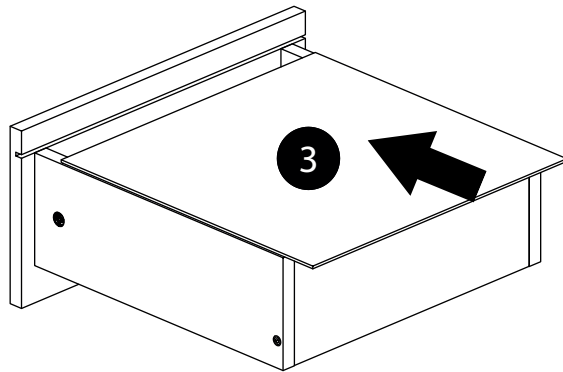
x4



# 13.

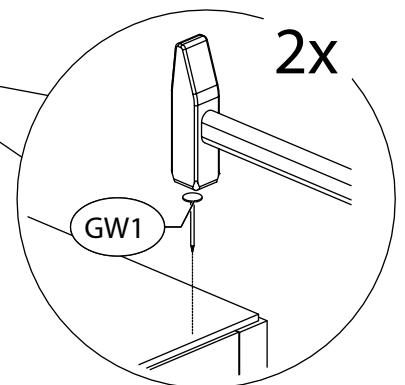
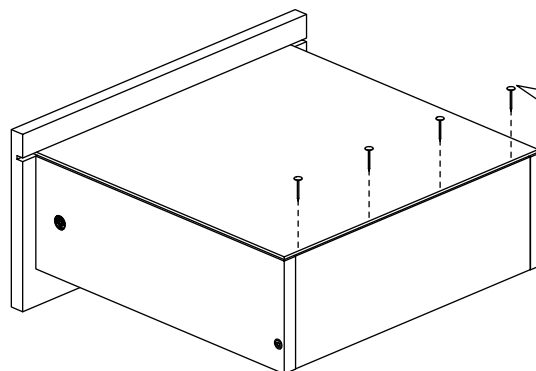
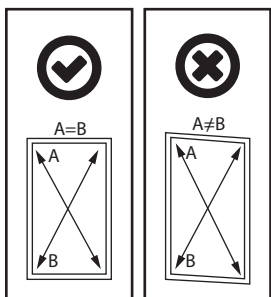


x4



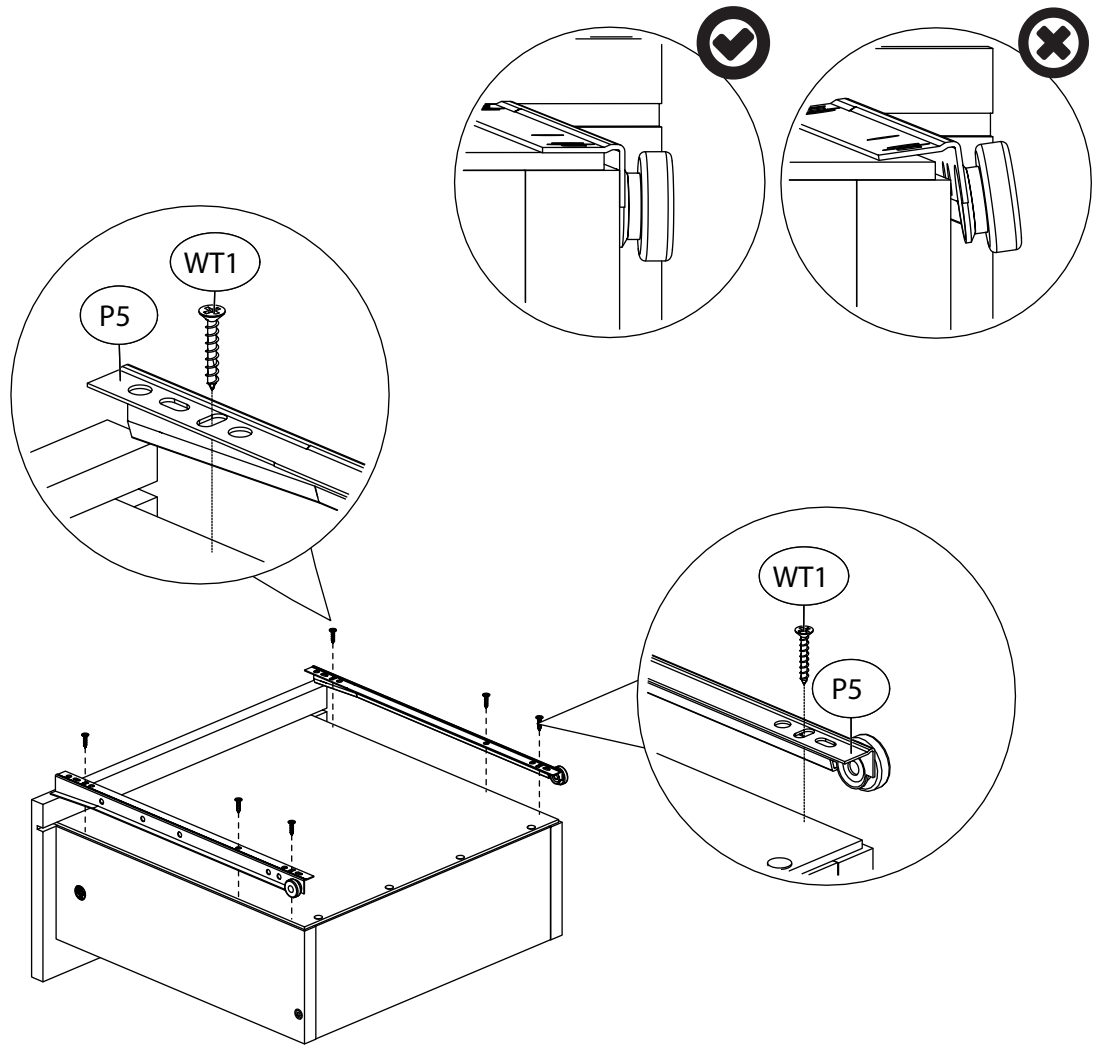
# 14.

x4

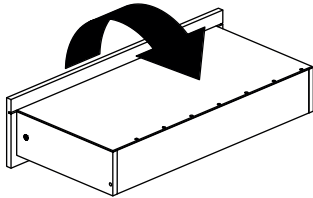


15.

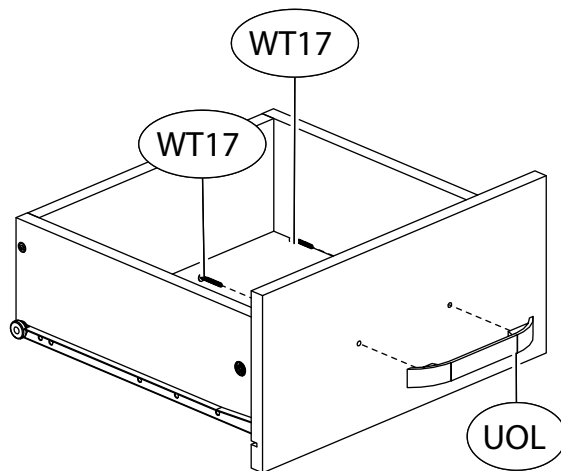
x4



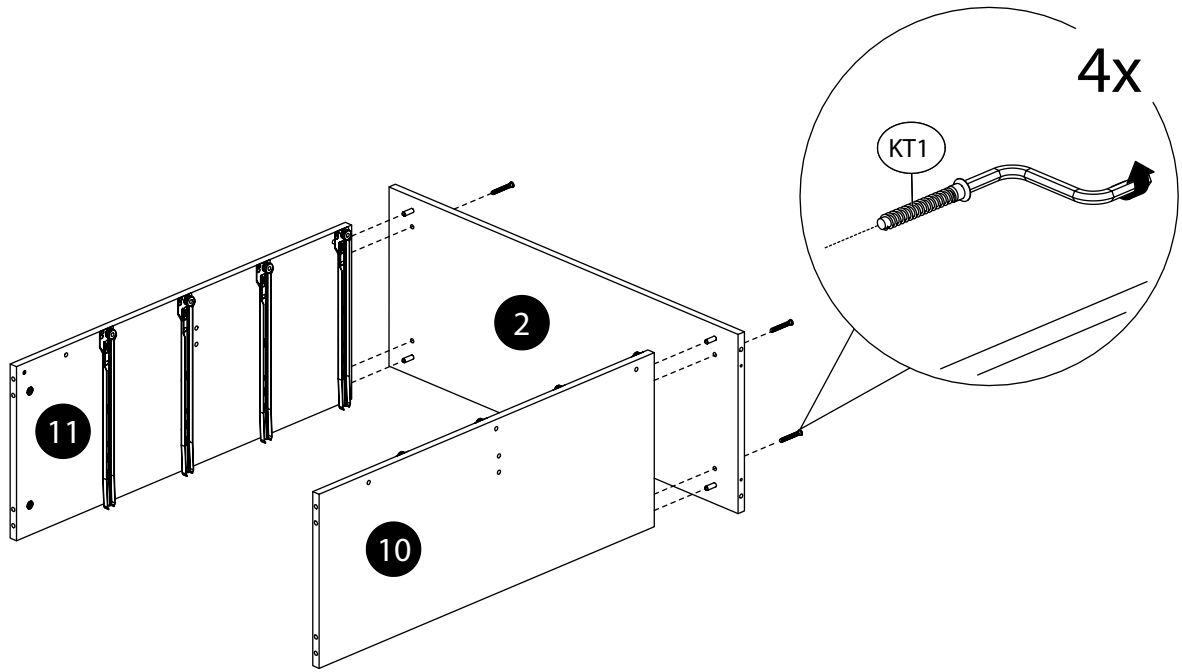
16.



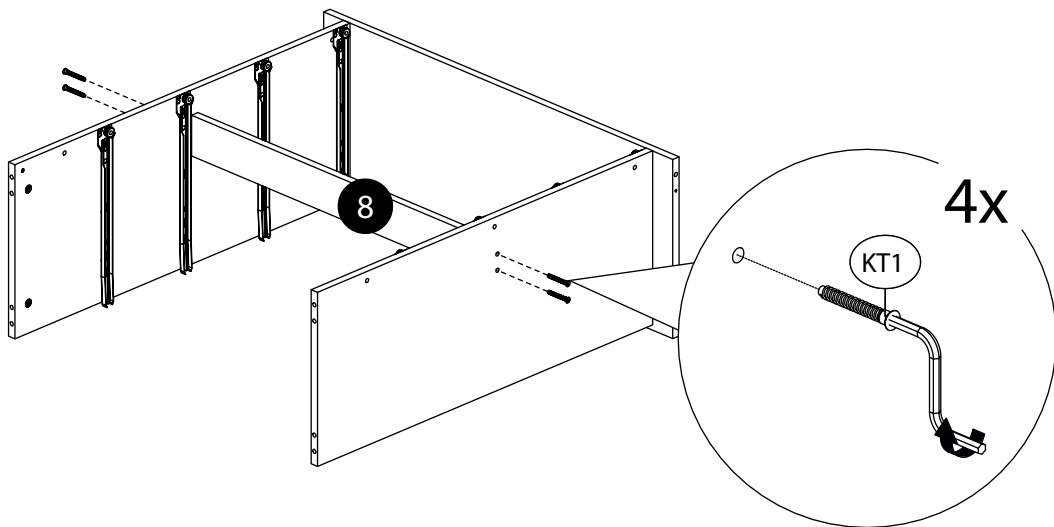
x4



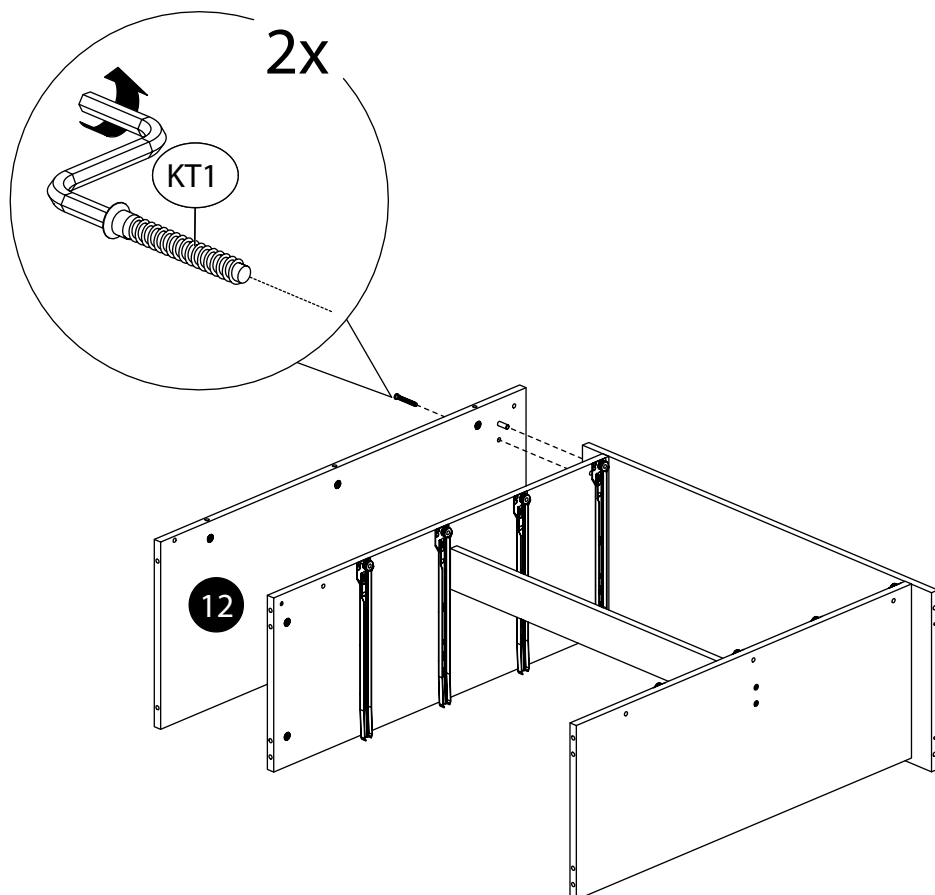
17.



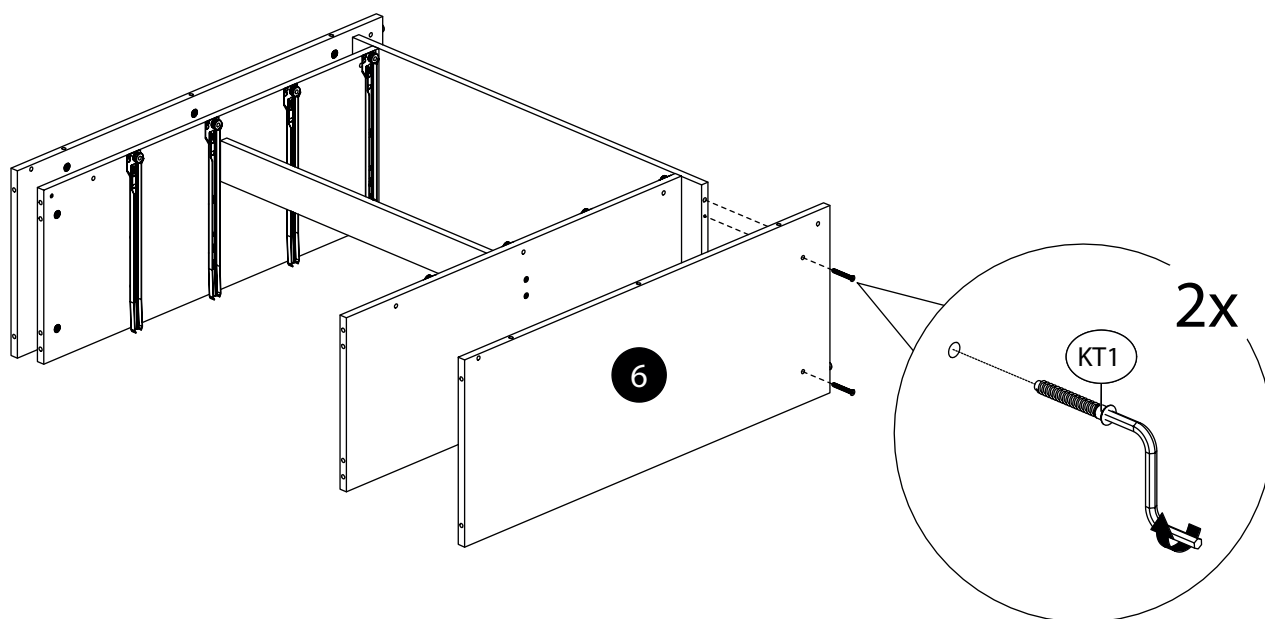
18.



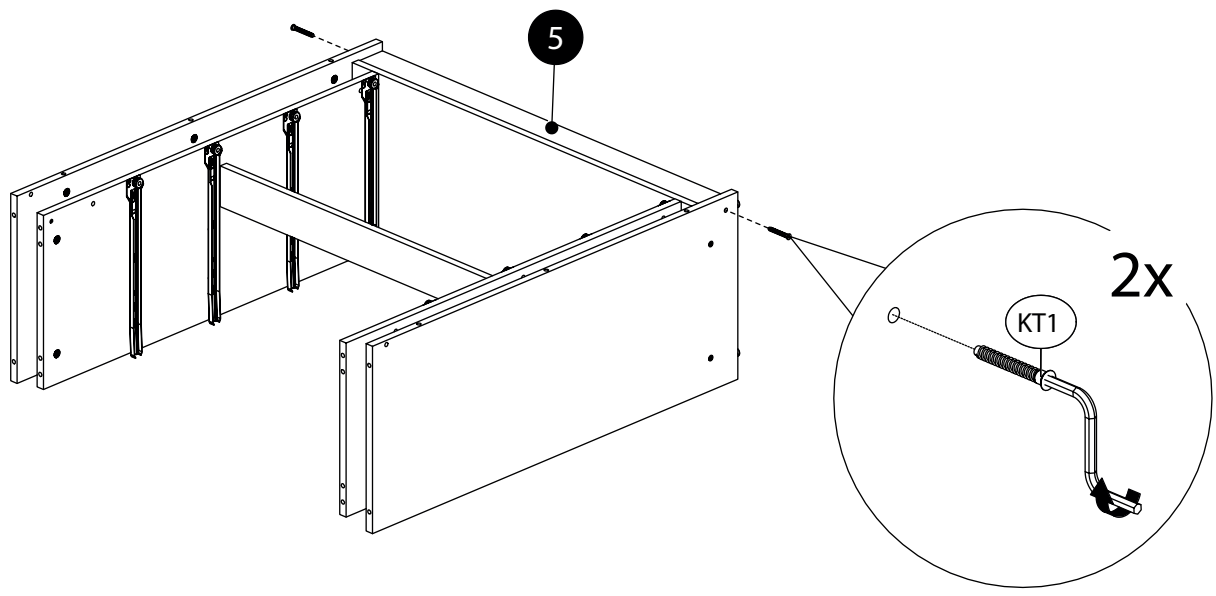
19.



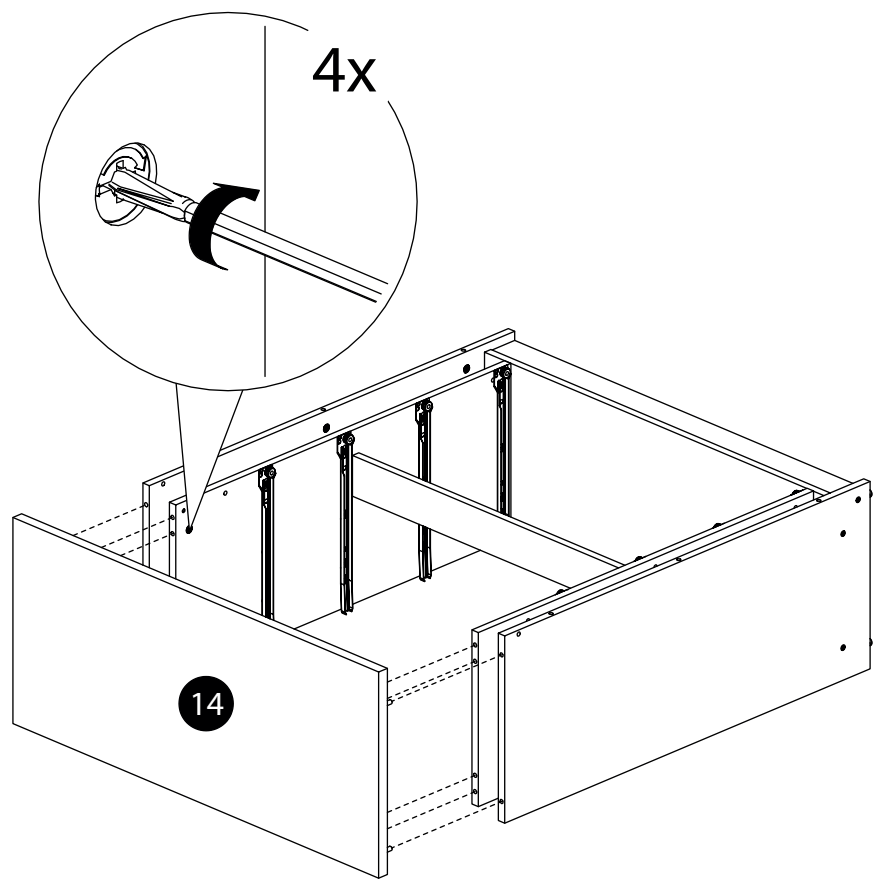
20.



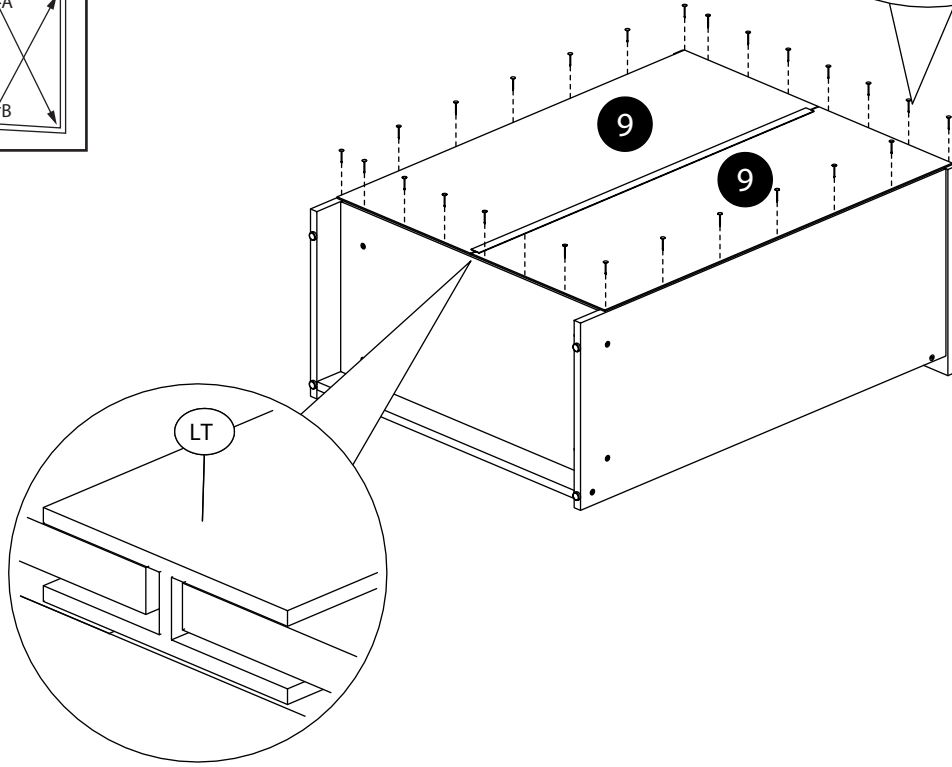
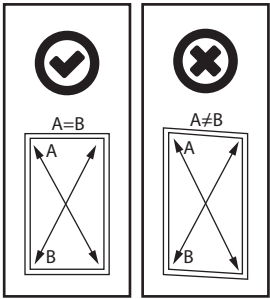
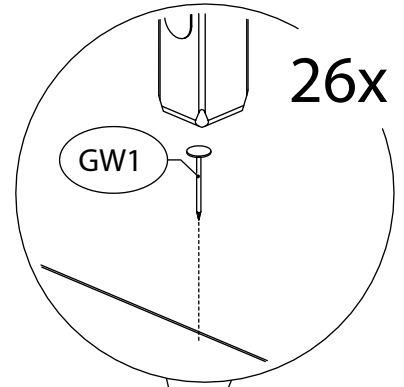
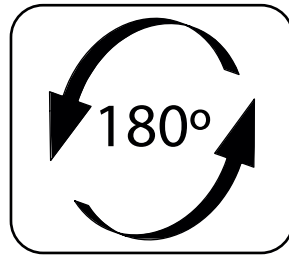
21.



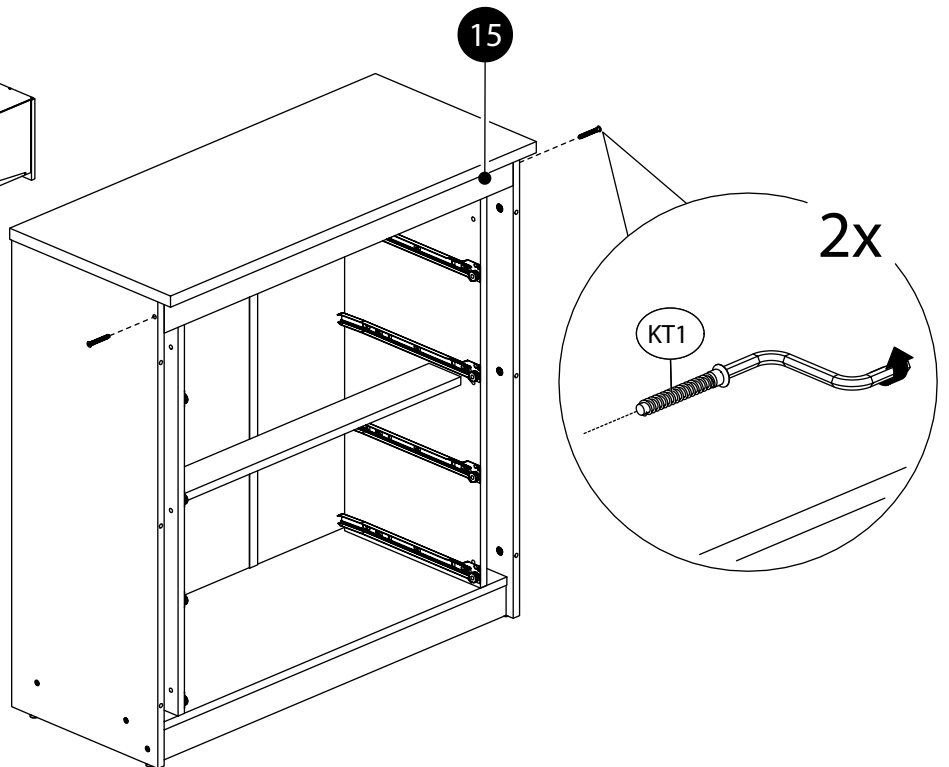
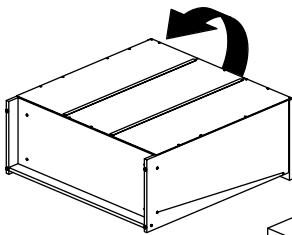
22.



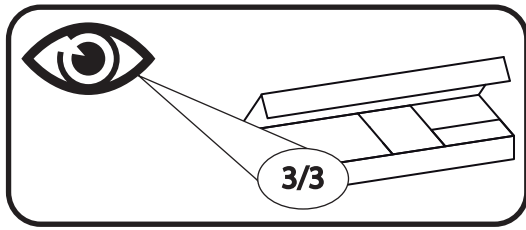
23.



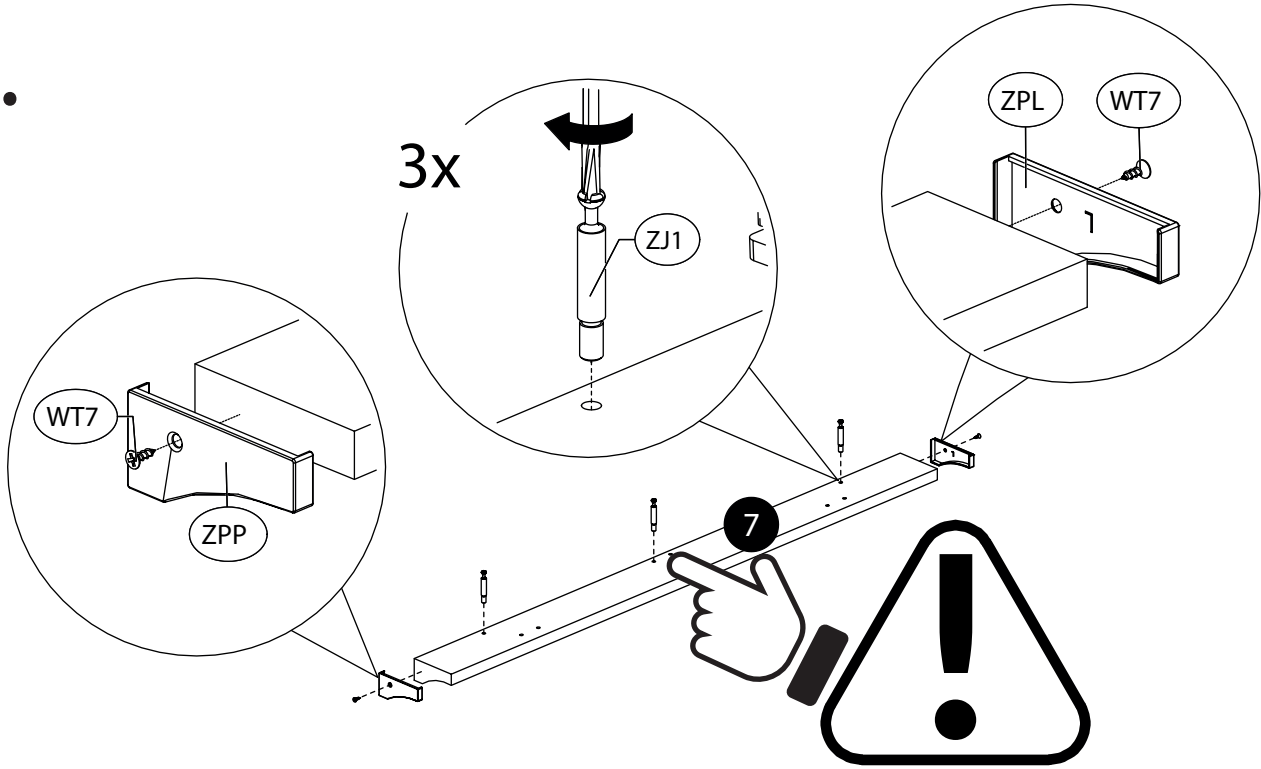
24.



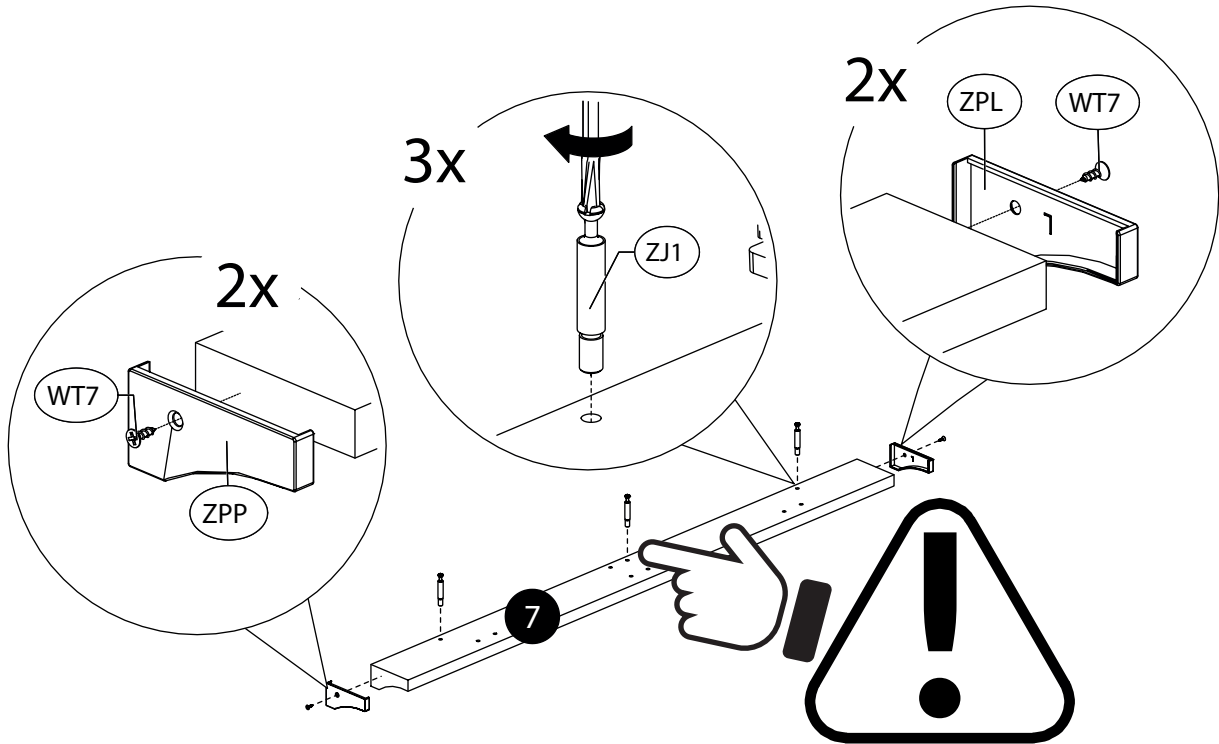
25.



26.

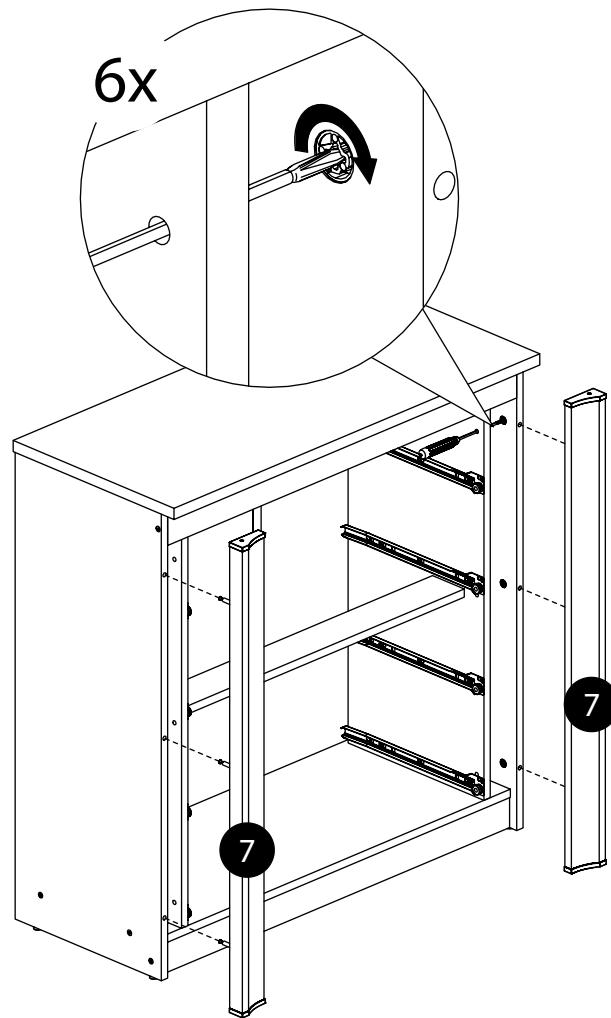


27.





28.



29.

