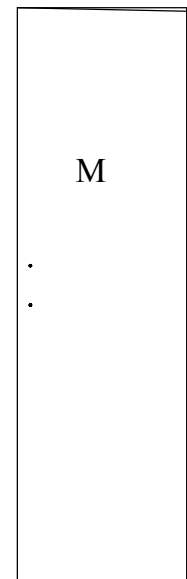
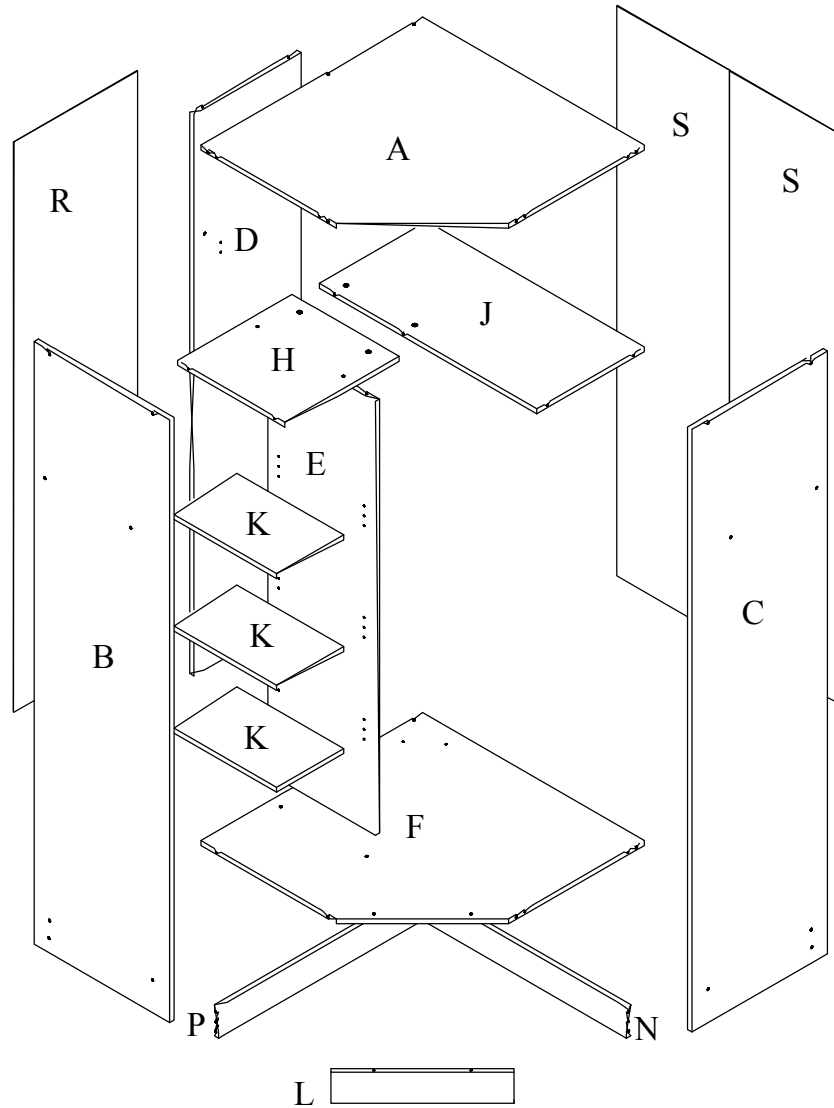
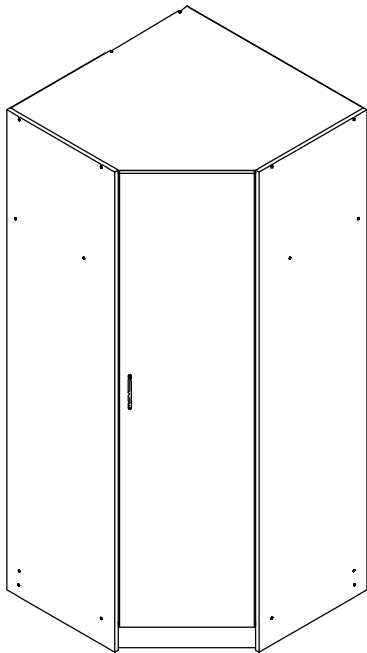
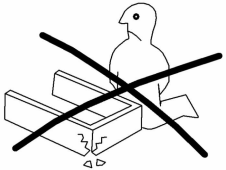
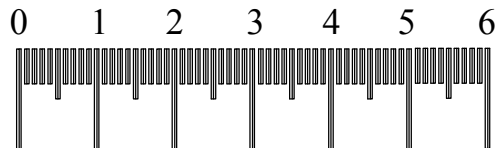
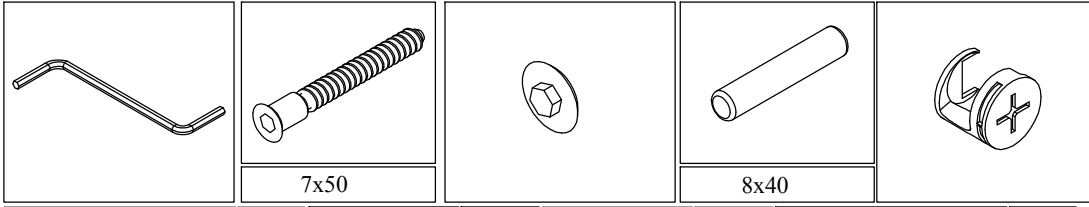


Jm-06

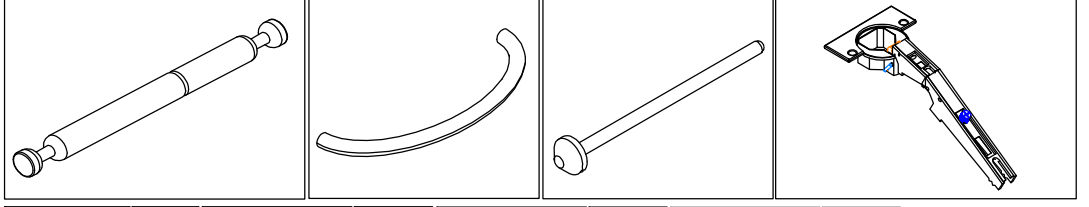




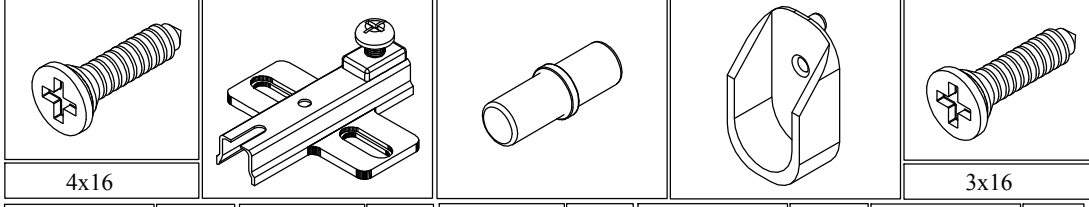
0013K	1x	0005V	26x	0008K	18x	0001K	12x	0018K	4x
-------	----	-------	-----	-------	-----	-------	-----	-------	----



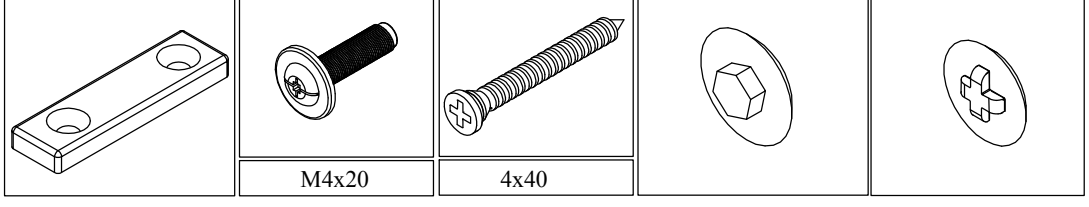
0074K	2x	0015U	1x	0016K	70x	0037K	3x
-------	----	-------	----	-------	-----	-------	----



0001V	12x	0014K	3x	0009K	12x	0003K	2x	0003V	19x
-------	-----	-------	----	-------	-----	-------	----	-------	-----

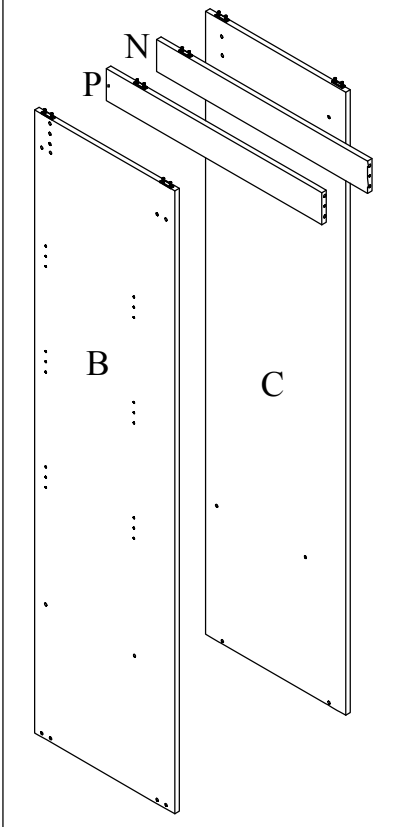
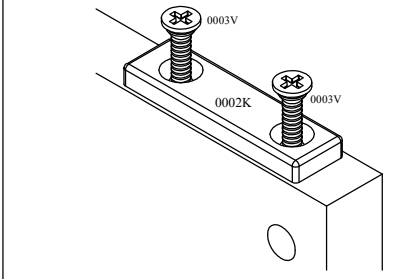


0002K	6x	0010K	2x	0021V	3x	0054K	4x	0032K	2x
-------	----	-------	----	-------	----	-------	----	-------	----



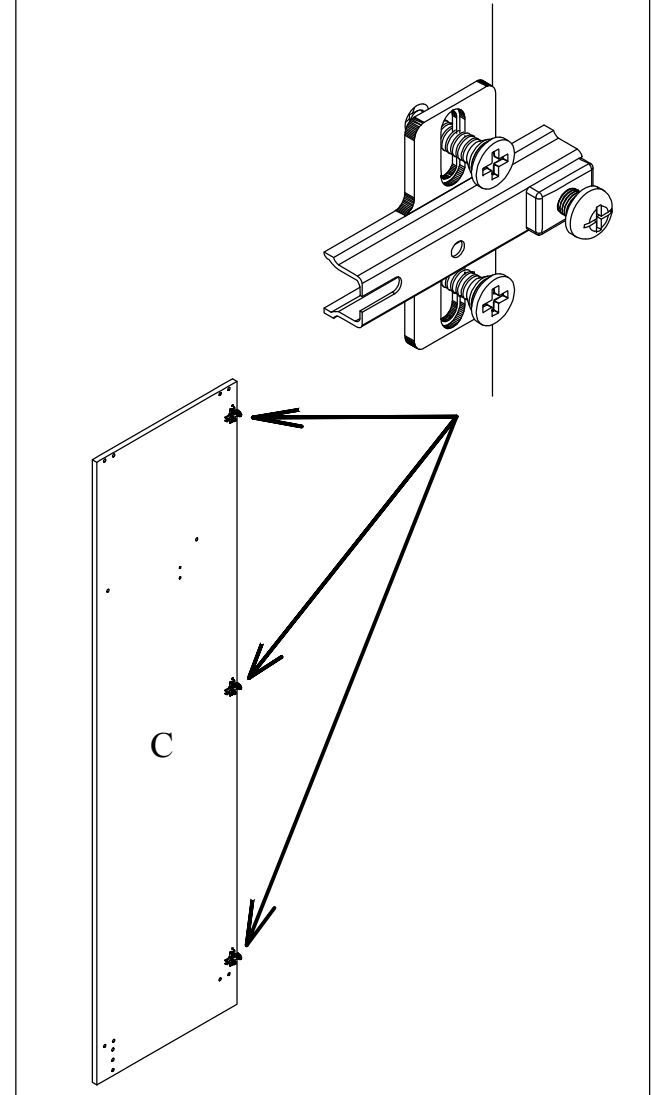
1.)

0002K	6x	0003V	12x
-------	----	-------	-----

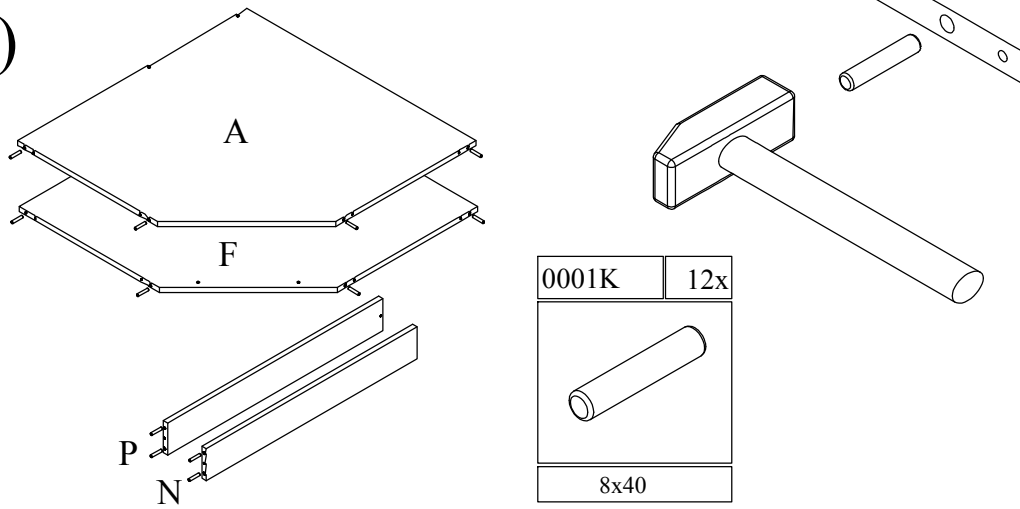


2.)

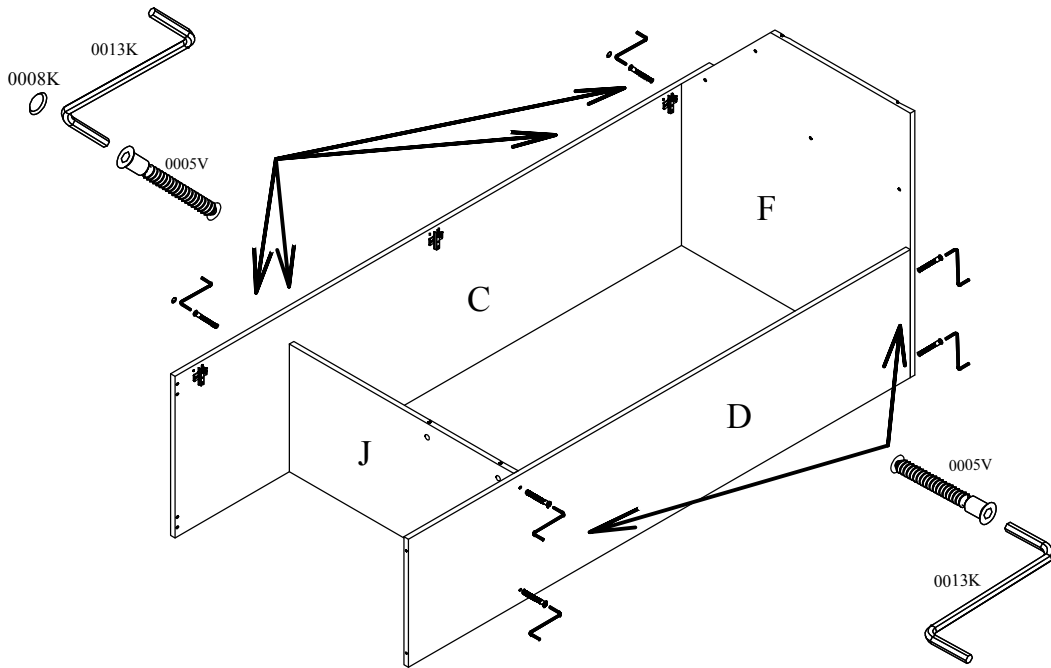
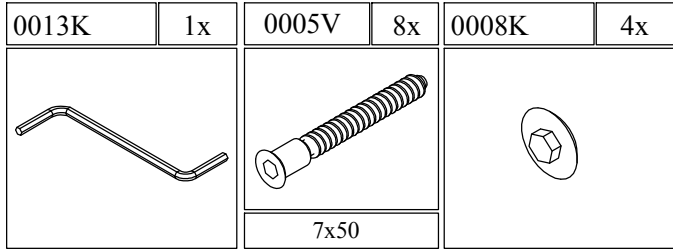
0001V	6x	0014K	3x
-------	----	-------	----



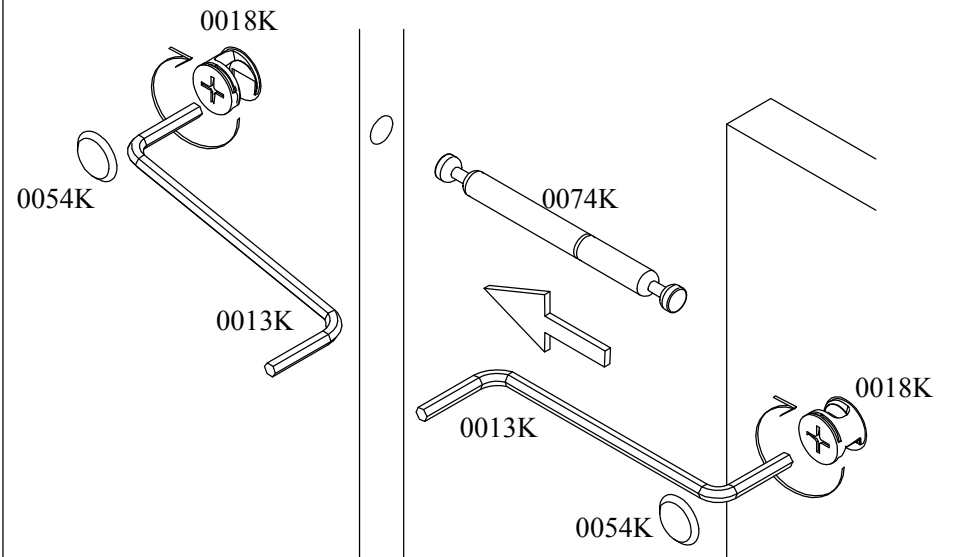
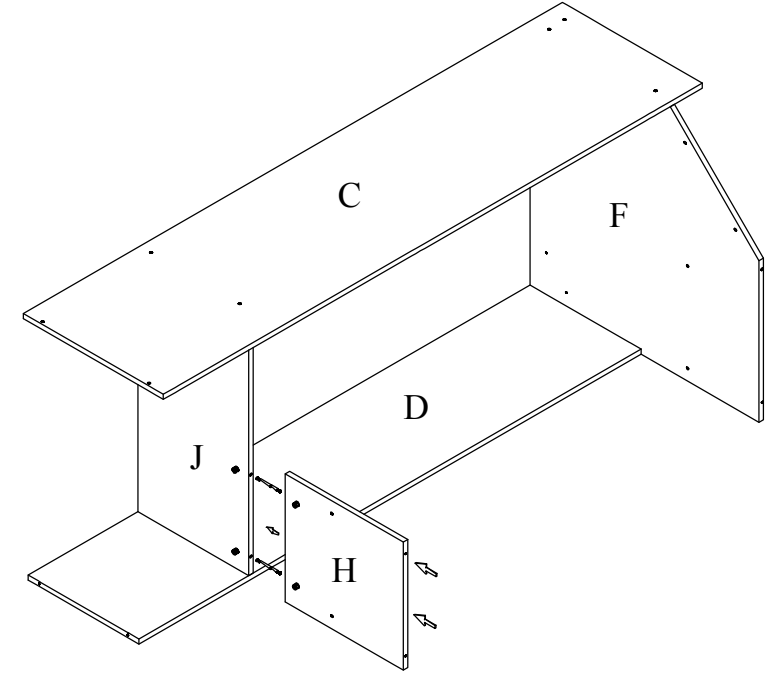
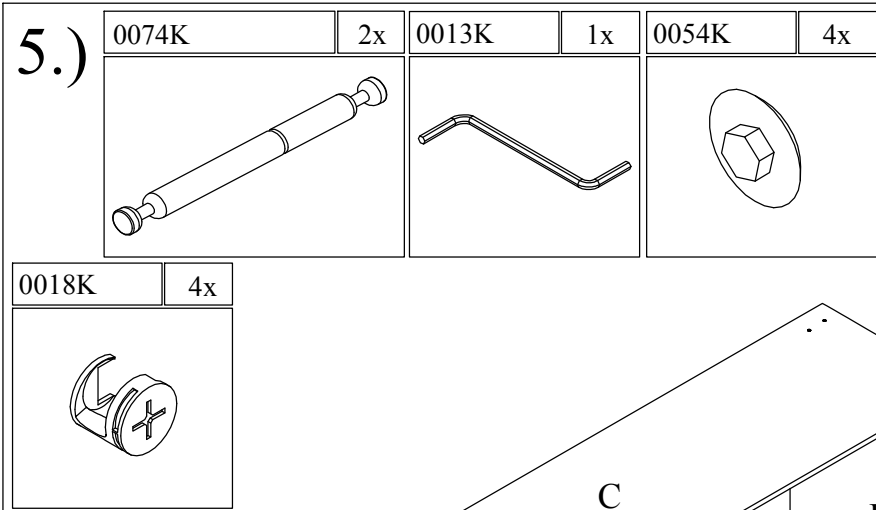
3.)



4.)

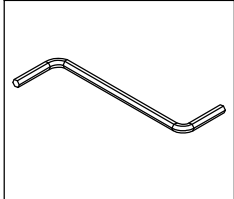


5.)

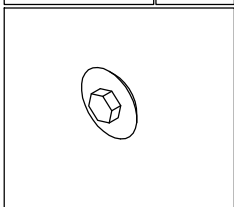


6.)

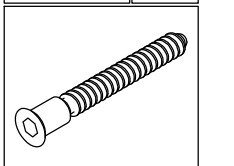
0013K	1x
-------	----



0008K	14x
-------	-----

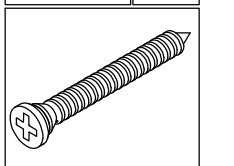


0005V	18x
-------	-----

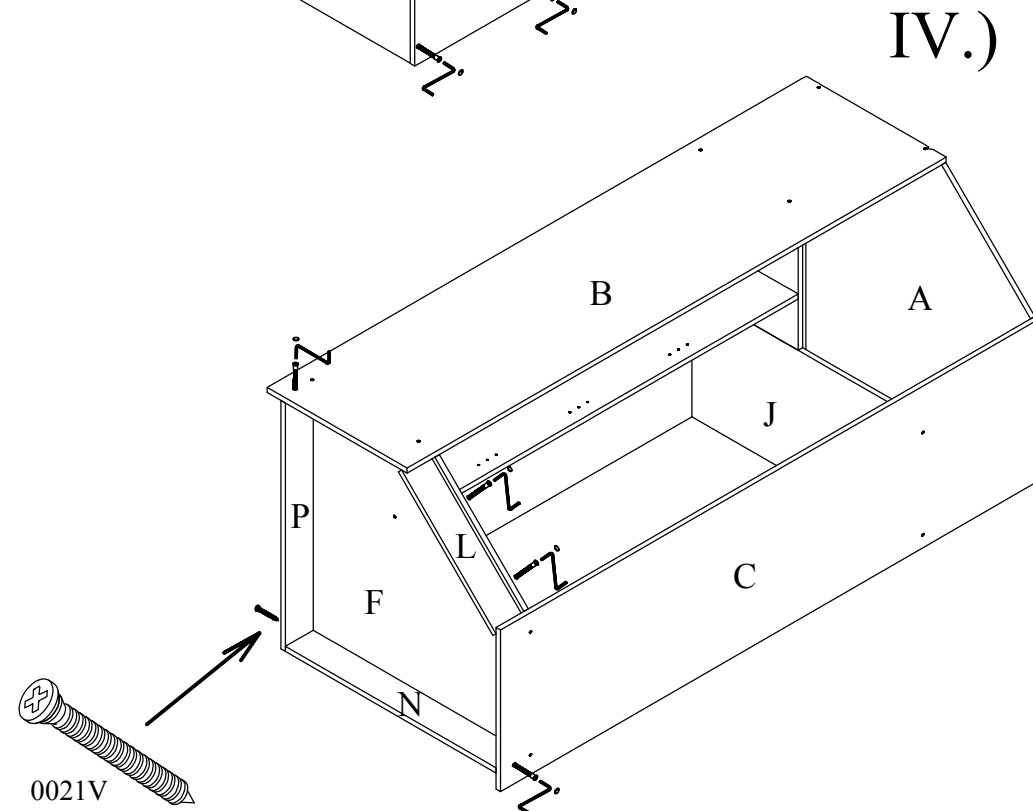
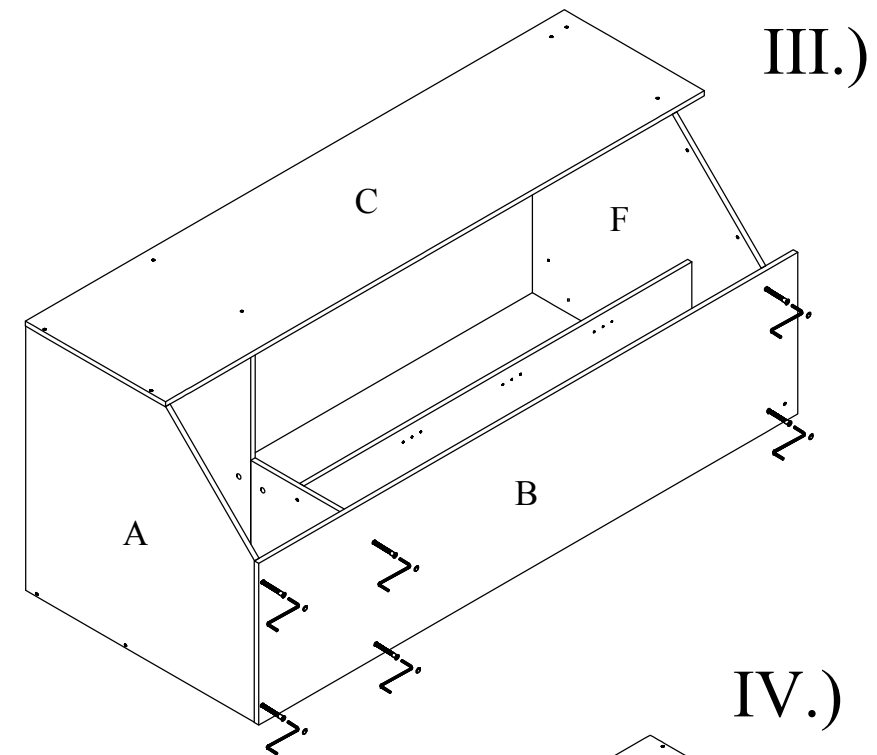
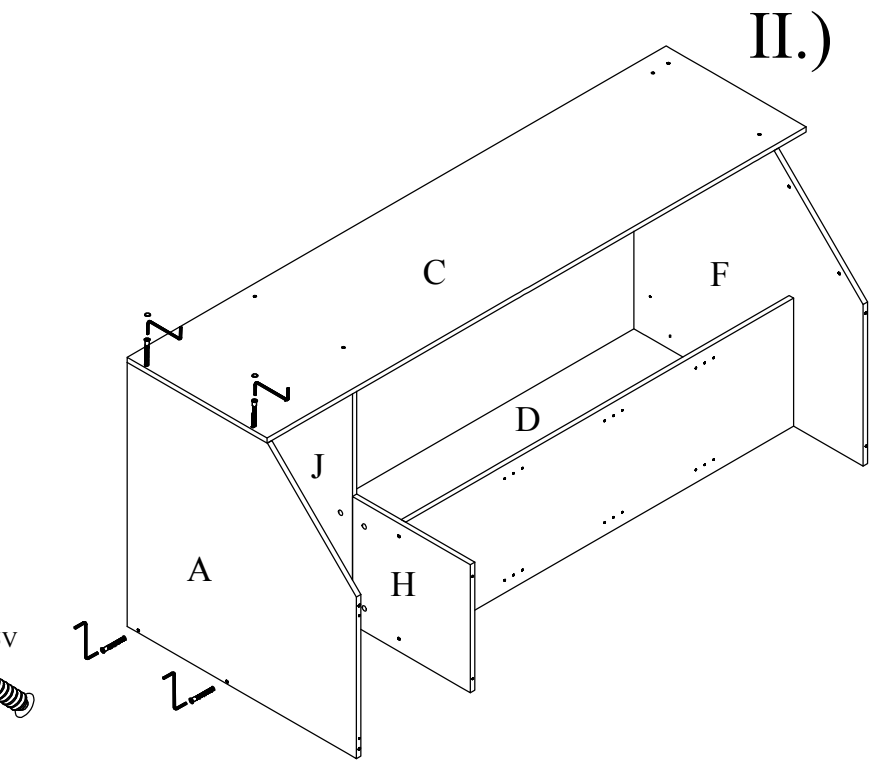
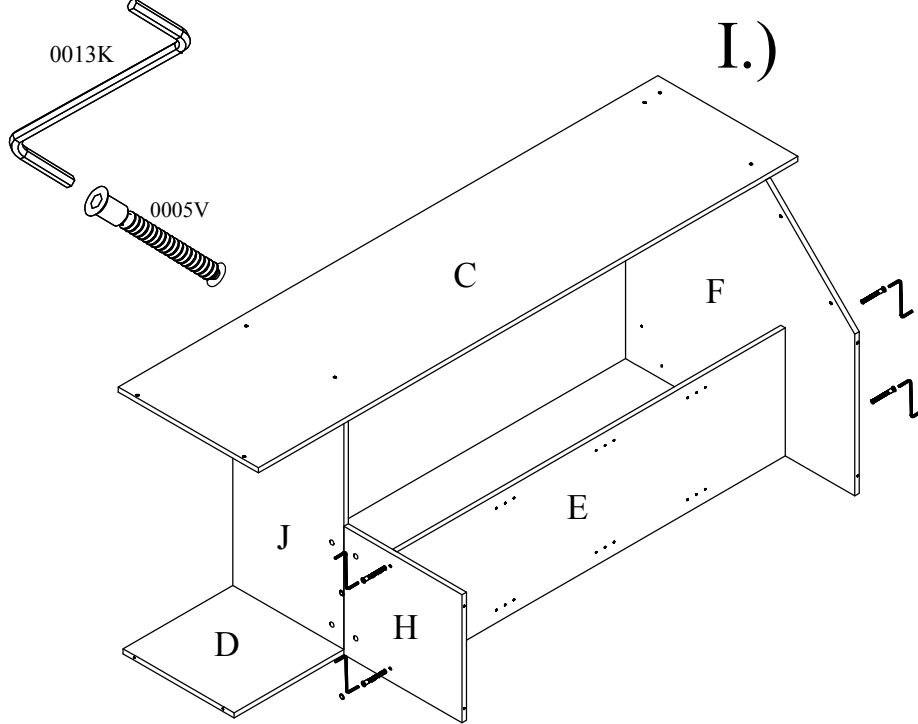
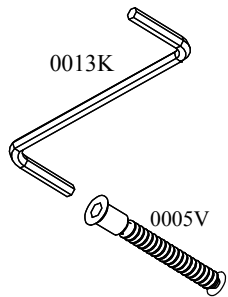


7x50
------

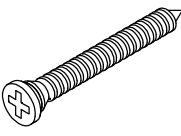
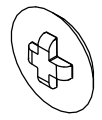
0021V	1x
-------	----

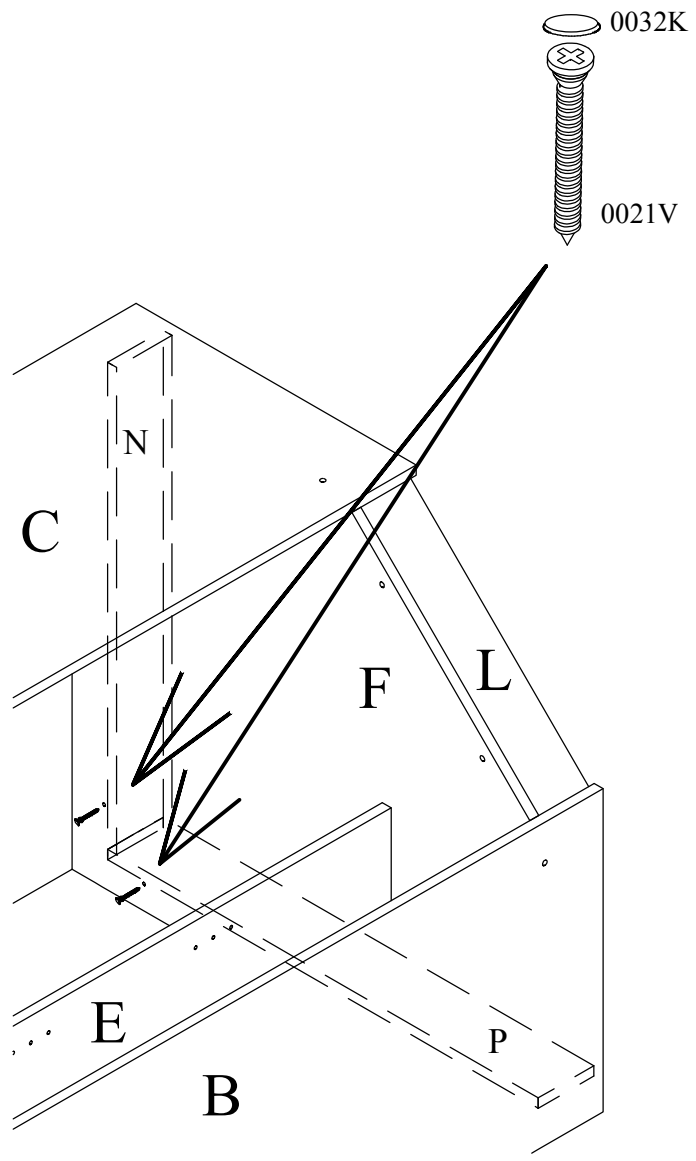


4x40
------

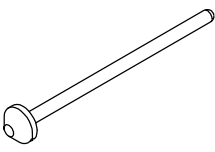
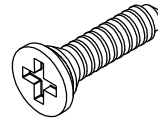


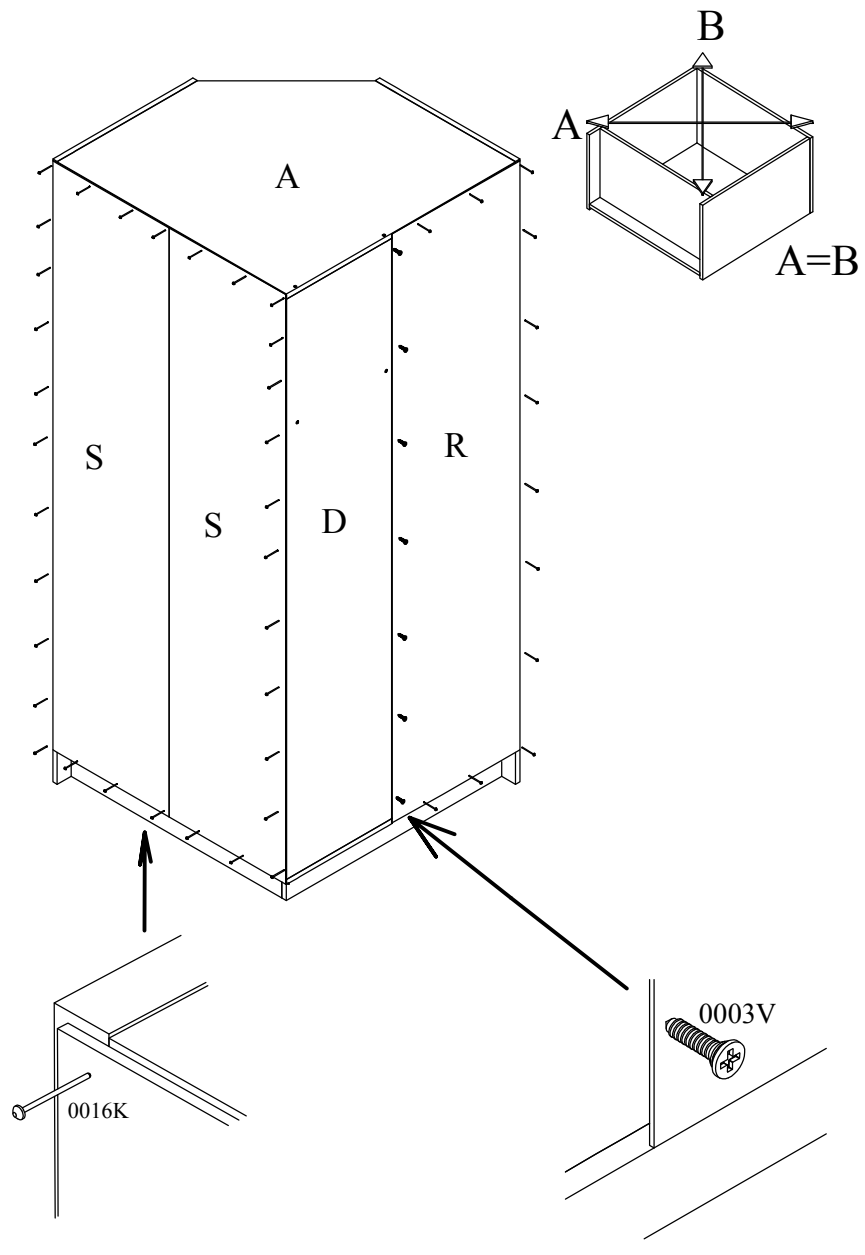
7.)

0021V	2x	0032K	2x
			
4x40			

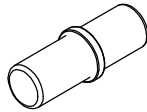
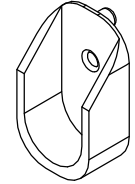


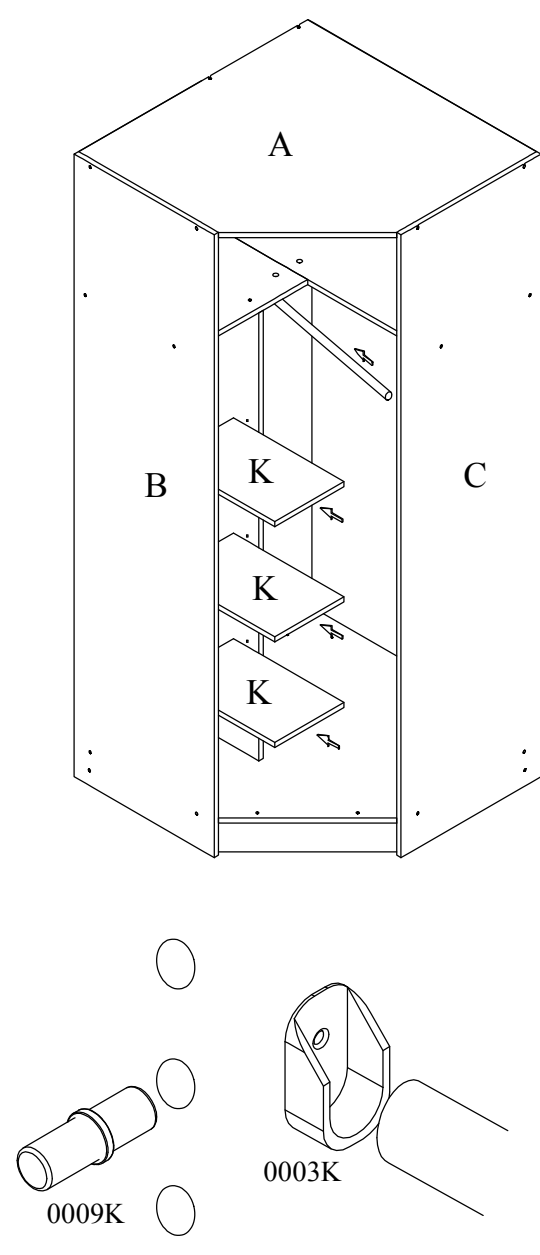
8.)

0016K	70x	0003V	7x
			
		3x16	



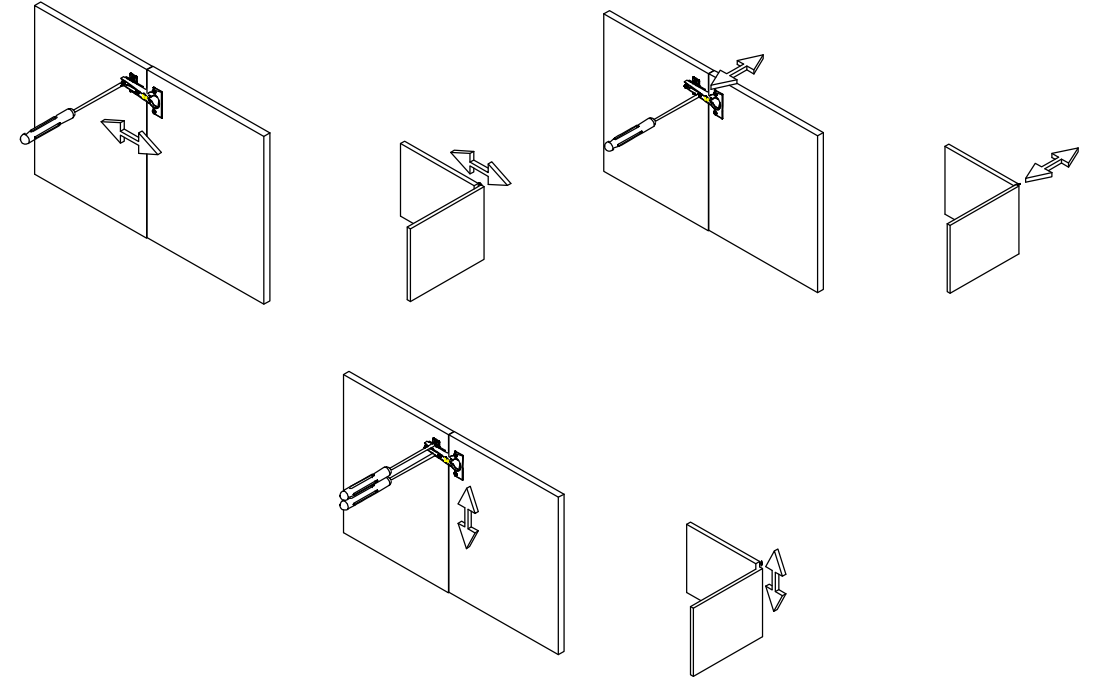
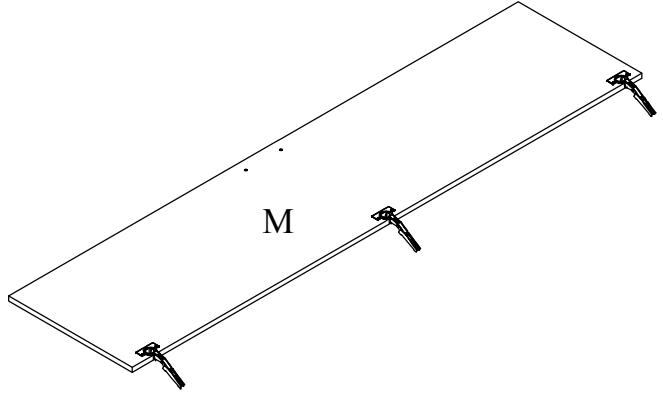
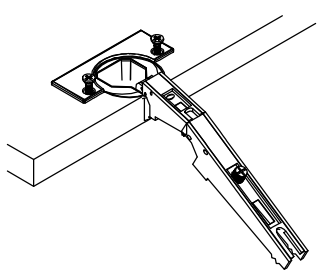
9.)

0009K	12x	0003K	2x
			

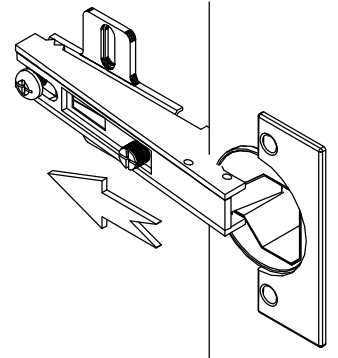
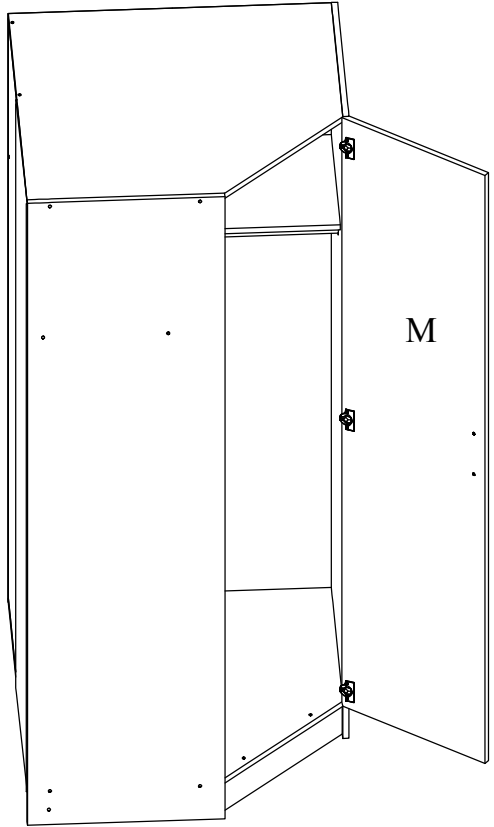


10.)

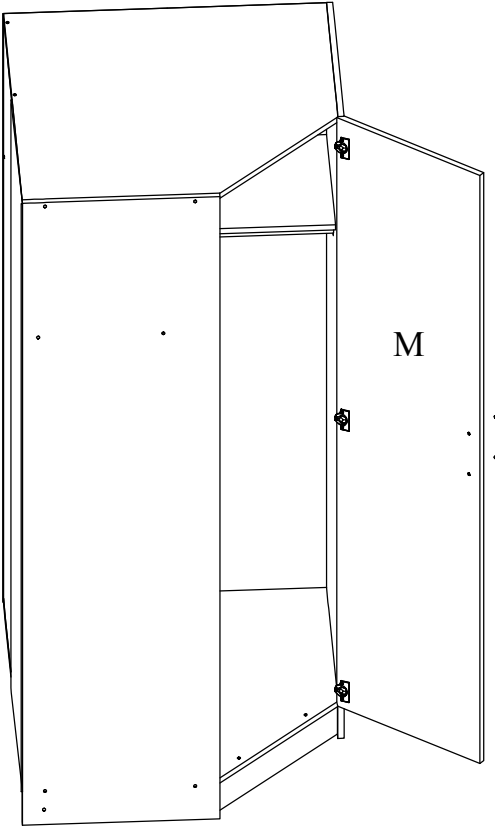
0037K	3x	0001V	6x
4x16			



11.)



12.)



0010K	2x	0015U	1x
M4x20			

