



**Service • Assistenza • Dienstverlening • Servis**  
**Servis • Szerviz • Servizio • Usluga • Níðáchnír • Néocár**

Name • Nom • Nome • Naam • Nazwa  
 Jméno • Názov • Név • Denumire  
 Nombre • Ime • Isim • Ifráirícl

**VELLE**

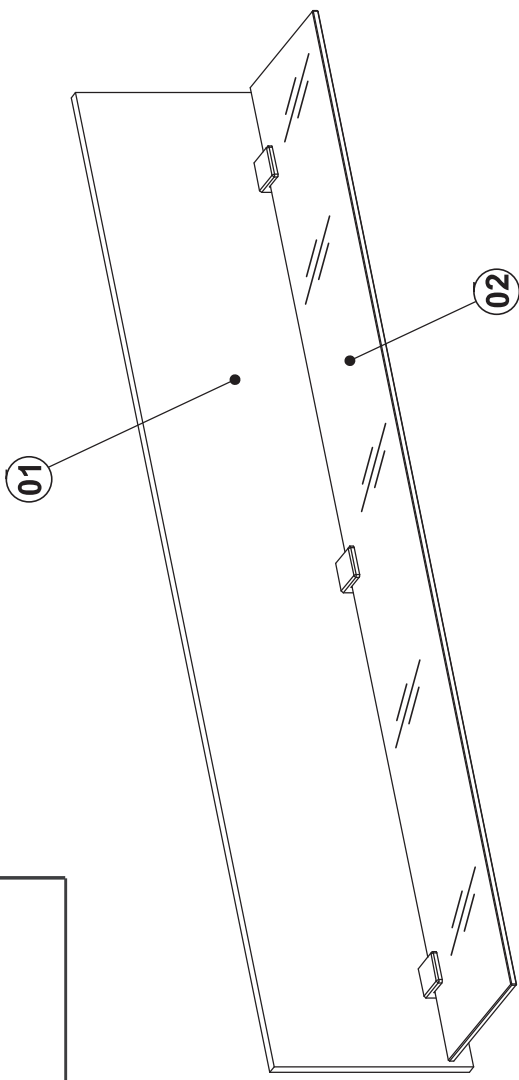
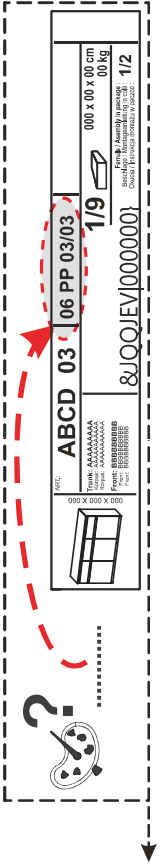
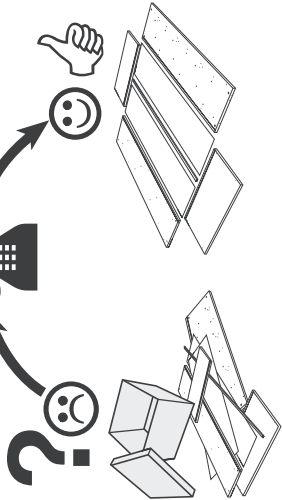
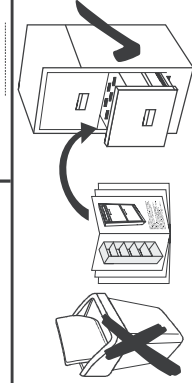
shop • geschäft • boutique • sklep • winkel • értafci  
 negozio • bolt • tienda • obchod • ducan • mađaza • magazin

Nr. • No. • N° • říald • Ć • Sz • Ne

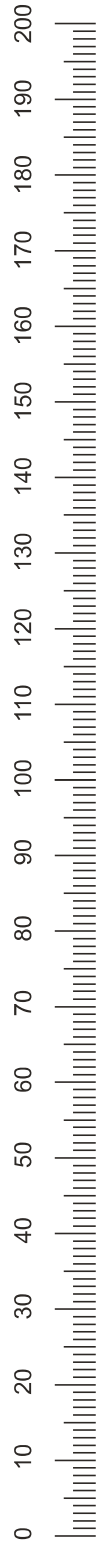
**SIDM31..**

Typ • Type • Tip • Tipus • Tipo • Níccf

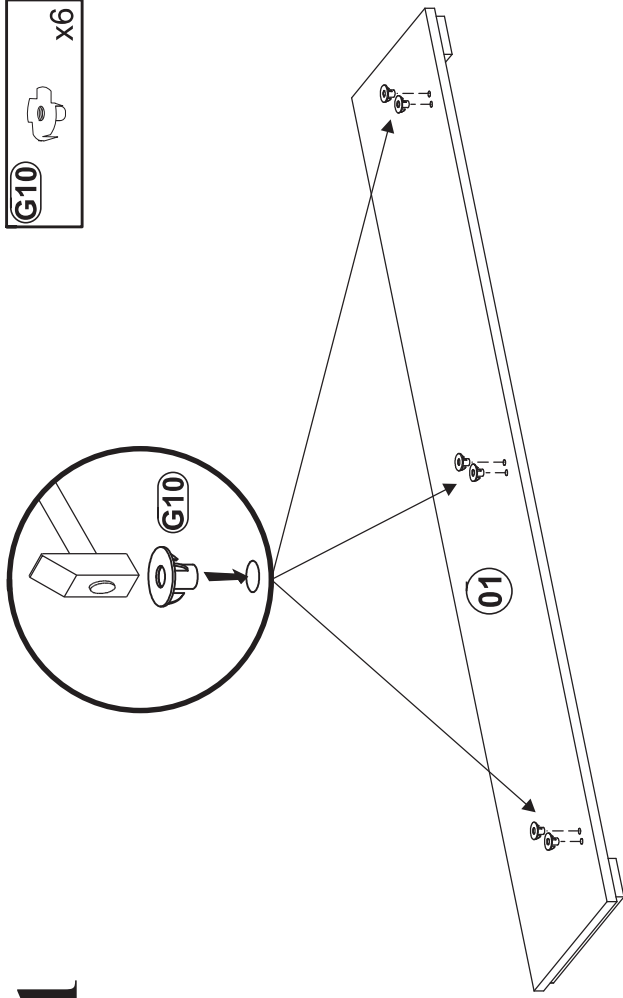
**34**



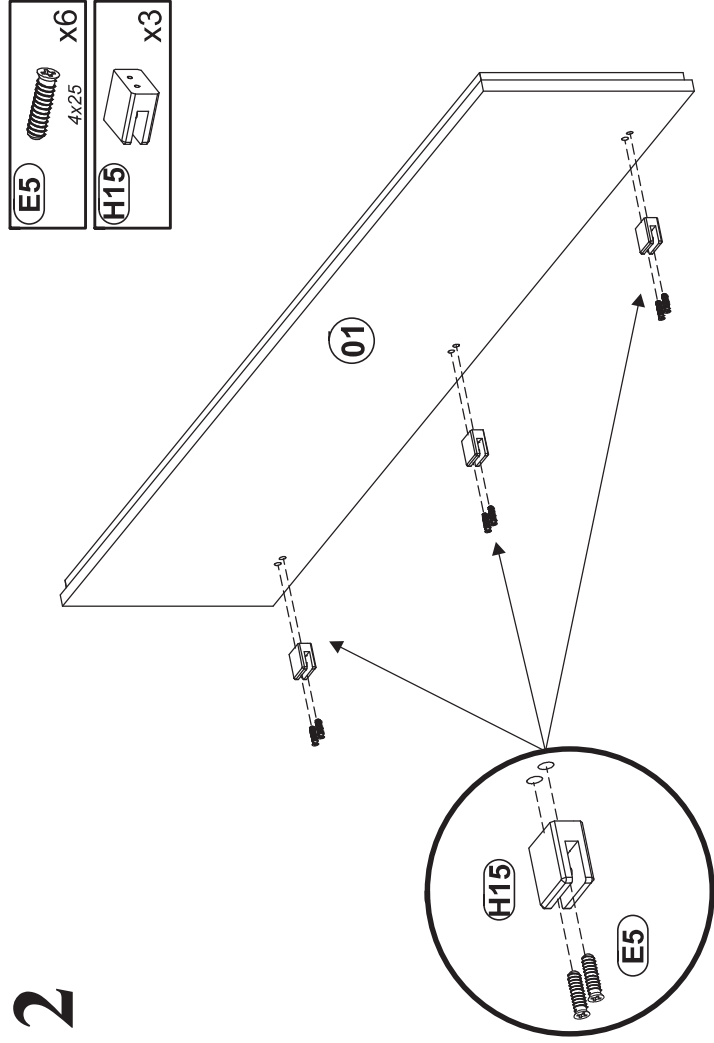
**(S11)** 4x25 X...  
**(F50)** X...  
 SAH 302



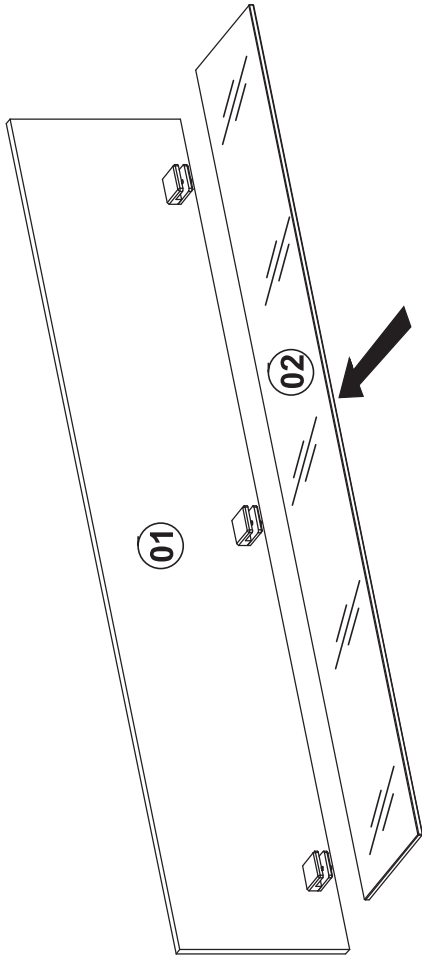
1



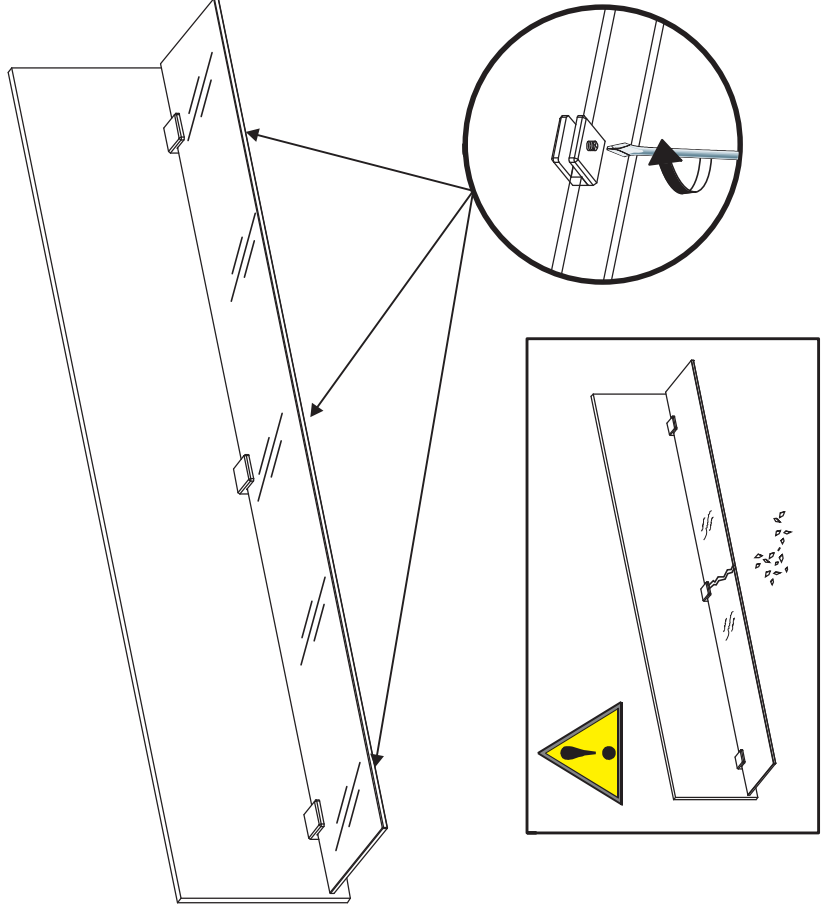
2



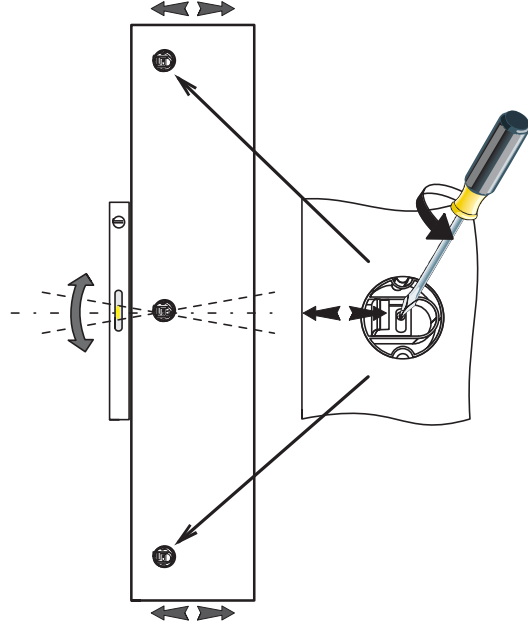
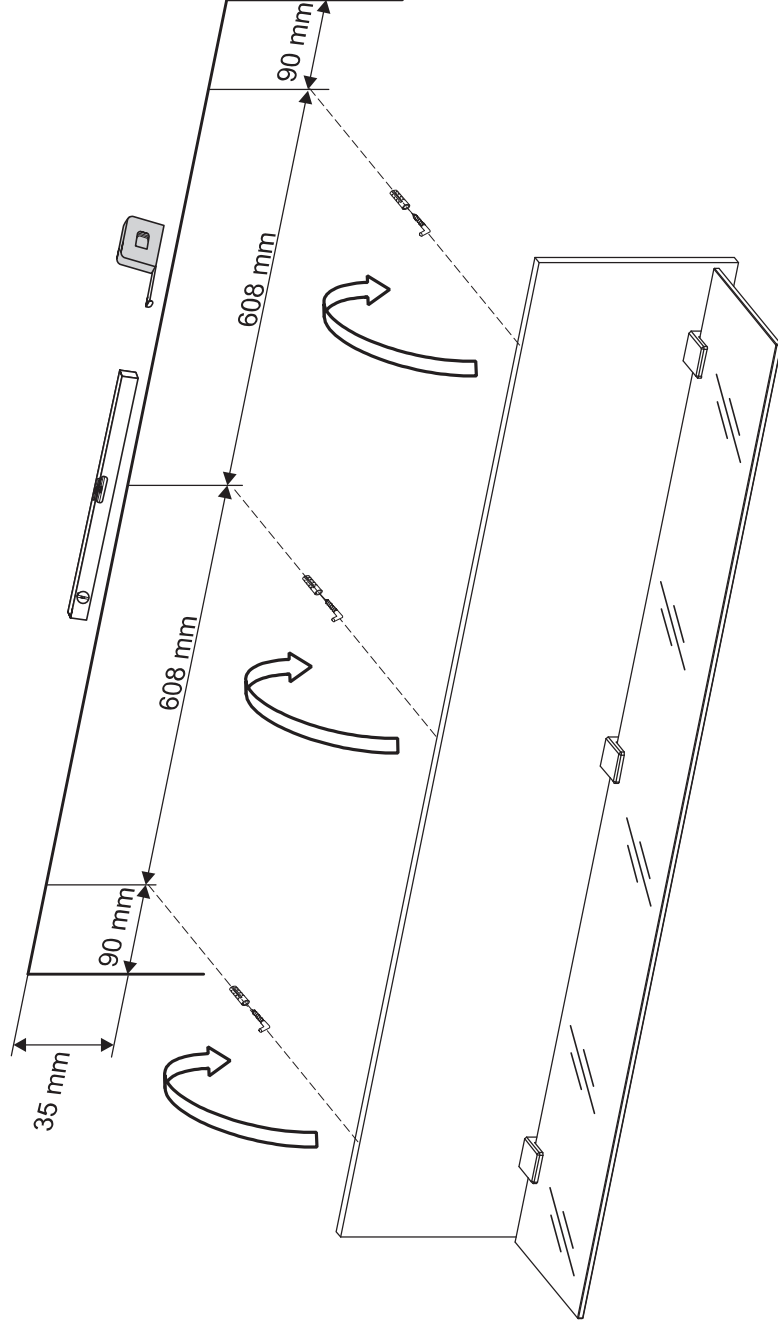
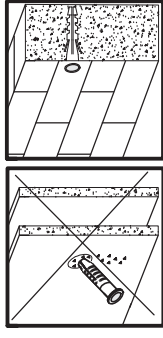
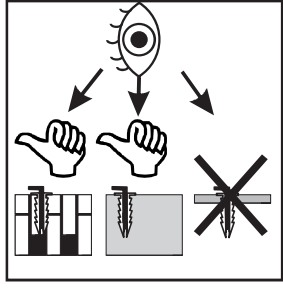
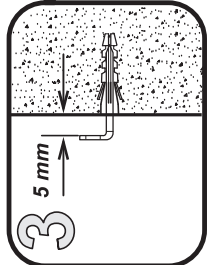
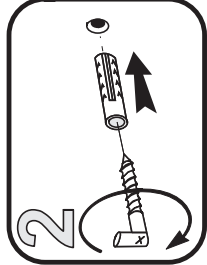
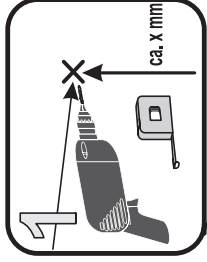
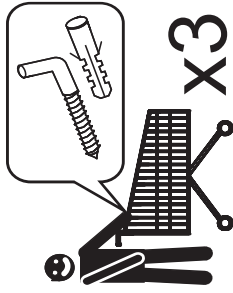
3



4



5





(GB)

**Instructions for furniture maintenance**

- The maintenance consists in regular cleaning the external and internal surfaces of the furniture.
  - Remove any?stains or dirt regularly. The fresh stains are usually to be removed easier and completely
  - Materials and agents for maintenance.
- RECOMMENDED** : soft fabric cloths while using proper cleaning and maintenance agents (it is recommended to apply commonly used foams and emulsions) however, before using them it is advisable to do the test on the invisible surface with the agents designed for using for this type of material
- UNACCEPTABLE** : rough sponges, scratchers, detergents, chemical solvents, polishes powders containing abrasive materials and it is also inadvisable to soak with a great amount of water.

(DE)

**Anweisung zur Möbelpflege**

- Pflege bedeutet regelmäßige Reinigung der äußeren und inneren Möbeloberfläche
  - Flecken und Verschmutzungen laufend entfernen. Neue Flecken lassen sich gewöhnlich leicht und häufig völlig entfernen
  - Pflegestoffe und -mittel:
- EMPEFLEHLENSWERT**: Lappen aus weichem Stoff und entsprechendes Reinigungsflagemittel (empfehlenswert sind handelsübliche Schäumen und Emulsionen) allerdings wird vor der Anwendung der Reinigungsflagemittel ein Test auf der unsichtbare Oberfläche empfohlen
- UNZULÄSSIG**: harte Schwämme, Schrubber, Spülmittel, chemische Lösungsmittel, Pasten Pulver mit Schleifmittel sowie Nassmischen mit viel Wasser.

(FR)

**Indications concernant la conservation des meubles**

- La conservation consiste r un nettoyage régulier des surfaces externes et internes du meuble.
  - Effacer les taches et les salures immédiatement. D'habitude, les taches fraîches sont plus faciles à effacer.
  - Les matériaux et les substances destinés pour la conservation:
- RECOMMANDÉS** : les chiffons mous, en utilisant les moyens convenables destinés pour nettoyer et conserver les meubles (il est recommandé d'utiliser les crèmes et émulsions accessibles au marché) pourtant, avant d'utiliser un liquide, il est recommandé de faire un test sur une surface invisible avec des liquides destinés pour ce type de matériau
- INADMISSIBLES** : éponges dures, radaires, détergents, dissolvants chimiques, pâtes-poudres contenant les substances abrasives, il n'est recommandé non plus de mouiller les meubles avec de l'eau.

(NL)

**Aanwijzingen voor het onderhouden van meubels**

- Het onderhoud houdt het regelmatig reinigen van de meubels in.
  - Verwijder steeds vlekken en vuil. Verse vlekken zijn gewoonlijk gemakkelijker en vaak in hun geheel te verwijderen.
  - Onderhoudsmaterialen en -middelen:
- AANBEVOLEN**: doeken van zachte stof met reinigingsmiddelen (het gebruik van algemeen verkrijgbare schuim en emulsies wordt aanbevolen). Voer voor het gebruik van de reinigings- en onderhoudsmiddelen een test uit op een onzichtbare plaats met middelen die bestemd zijn voor dat soort materiaal.
- AFGERADEN**: harde sponzen, krabbers, detergenten, chemische oplosmiddelen, pasta's en poeders die schuurmiddelen bevatten. Het wordt ook afgeraden om grote hoeveelheden water te gebruiken.

(IT)

**Indicazioni relative alla conservazione dei mobili**

- La conservazione consiste in una pulizia sistematica delle superfici interne ed esterne del mobile.
  - Togliere le macchie e sporchie immediatamente poiche lo sporco fresco solitamente ed interamente e piu facile da eliminare.
  - ?- Materiali e mezzi per la conservazione:
- SI RACCOMANDANO**: stracci di tessuto morbido con aggiunta di adeguati prodotti per la pulizia e conservazione (si raccomanda l'utilizzo di schiume ed emulsioni generalmente accessibili nel commercio). Tuttavia, prima di applicare tali prodotti, scelti in base alla superficie da trattare, occorre eseguire il test su una zona meno visibile.
- SONO VIETATI**: spugne dure, raschiatori, detergenti, paste e polveri contenenti sostanze abrasive. Inoltre, e da evitare di bagnare i mobili con l'acqua.

(HU)

**Bűtor ápolására vonatkozó útmutatók**

- Az ápoláshoz a bűtor külső és belső felületének rendszeres tisztítása tartozik.
  - Folyamatosan kell a foltokat és a szennyeződéseket eltávolítani. A friss foltok általában könnyebben és gyakran teljesen eltávolíthatók.
  - Ápolási anyagok és szerek:
- JAVASOLT**: a tisztításhoz puha rongyot ( ruhát) és megfelelő ápolási szereket használnunk (javasolt a kereskedelemben elérhető habok és emulziók használata) a tisztító-ápolási szernek használatá előtt a nem látható (nem szembe látnó) felületen adott szerral egy próbateszttel kell elvégezni .
- TÍLOS**: a kemény szivacs, kaparó, mosószernek, vegyi oldószernek, sűrűlószernek tartalmazó porok és paszták használata, a tisztításhoz nem szabad nagy mennyiségű vizet használni és abban zdatni.

(ES)

**Indicaciones para conservación de los muebles**

- La conservación consiste en la limpieza corriente de las superficies externas e internas del mueble.
  - Quiteense las manchas y suciedades según vayan apareciendo. Las manchas recientes suelen quitarse ligera y completamente.
  - Materiales y productos para conservación:
- SE RECOMIENDAN**: trapo de tela suave con la utilización de los productos correspondientes de limpieza y conservadores (se recomienda las espumas y emulsiones disponibles en el mercado). No obstante, antes de usar el producto de limpieza y conservador se recomienda hacer una prueba en la superficie invisible con los productos apropiados para este tipo de materia.
- NO SE ADMITE EL USO DE**: esponjas duras, metálicas, detergentes, disolventes, cremas, polvos que contienen agentes abrasivos. Tampoco se puede mojar el mueble con demasiada cantidad de agua.

(PL)

**Wskazówki na temat Konserwacji mebli**

- Konserwacja polega na regularnym czyszczeniu zewnętrznzych i wewnętrznych powierzchni mebla.
  - Na bieżąco usuwać plamy i zabrudzenia. Świeże plamy dają się zazwyczaj izer i najczęściej w całości usunąć
  - Materiały i środki do konserwacji:
- ZALECANE**: ściereczki z miękkiej tkaniny z użyciem odpowiednich środków czyszcząco – konserwujących (zaleca się stosowanie ogólnie dostępnych pianek i emulsji) jednak przed użyciem środków czyszcząco – konserwujących zaleca się przeprowadzenie testu na powierzchni niewidocznej) środkami przeznaczonymi dla tego typu naturalnego drewna
- NIEDOPUSZCZALNE**: twarde gąbki, drapak, deterenty, rozpuszczalniki chemiczne, pasty proszki zawierające środki ściernie oraz niewskazane jest moczenie dużą ilością wody.

(CZ)

**Pokyny pro údržbu nábytku**

- Údržba spočívá v pravidelném čištění vnějších a vnitřních povrchů nábytku.
  - Škvrny a nečistoty okamžitě odstraňujte. Čerstvé škrvy je možné snadněji a nejčastěji zcela odstranit
  - Materiály a prostředky k údržbě:
- DOPORUČENÉ**: hadříky z měkké látky s použitím vhodných čistících a konzervačních prostředků (doporučuje se používání všeobecně přístupných pěnek a emulzí) avšak před použitím čistících a konzervačních prostředků (doporučuje se doporučení provést test na neviditelné části, a to prostředky určenými pro tento typ látky.
- NEDOVOLENÉ**: tvrdé hubky, škrabáky, deterenty, chemické rozpouštědla, pasty prášky obsahující brusné prostředky a nedoporučuje se močit příliš velkým množstvím vody.

(SK)

**Pokyny pre údržbu nábytku**

- Údržba spočívá v pravidelnom čistení vonkajších a vnútorných povrchov nábytku.
  - Škrvy a nečistenia okamžite odstraňujte. Čerstvé škrvy môže sa ľahko a najčastejši celkom odstrániť.
  - Materiály a prostriedky na údržbu:
- DOPORUČENÉ**: handričky z mäkkej látky s použitím vhodných čistiacich konzervačných prostriedkov (doporučuje sa používanie všeobecne prístupných pen a emulzií) avšak pred použitím čistiacich a konzervačných prostriedkov (doporučuje sa doporúenie provest test na neviditeľnej časti, a to prostriedkami určenými pre tento typ látky
- NEDOVOLENÉ**: tvrdé hubky, škrabáky, deterenty, chemické rozpúšťadla, pasty prášky obsahujúce brusné prostriedky a neodporujúce sa močiť príliš veľkým množstvom vody.

(HR)

**Savjeti za Održavanje namještaja**

- Održavanje se sastoji od redovitih čišćenja vanjskih i unutarnjih površina namještaja.
  - Redovito uklanjati mrlje i prljavštine. Svježije mrlje mogu biti lakše i najčešće u potpunosti uklonjene.
  - Materijali i sredstva za održavanje:
- PREPORUČAMO**: korištanje krpica od mekih tkanina i odgovarajuća sredstva za čišćenje i održavanje (preporuča se koristiti pjene i emulzije dostupne u prodaji) - ali prije nego počnete koristiti sredstva za čišćenje i održavanje, preporučljivo je provesti test tog sredstva na nevidljivoj površini materijala.
- NEDOVOLJENA SREDSTVA**: tvrda spužva, grebalice, deterđenti, hemijska otapala, sredstva u obliku past ili praška, koja sadrže abrazivna sredstva, ne preporuča se namakanje velikim količinama vode.

(TR)

**Mobilya bakým talimatıy**

- Mobilya bakýmı, mobilyanın iç ve dış yüzeylerinin mutazam bir biçimde temizlenmesinden oluşur.
  - Oluşan lek ve kirlenmeleri derhal giderin. Taze lekeler genellikle kolay ve tümüyle çykâr.
  - Mobilya bakým malzeme ve araçlarıy
- TAVSİYELER**: yumuşak bez ve uygun temizleme-bakým araçlarıy (pıyasadaki köpük ve emülsiyonlar) tavsiye edilir. Aşyıl temizlemeye geçmeden önce kullanacağınız lacy) mobilyanın görünmeyen yüzeyinde test etmeyi ihmal etmeyiniz
- UYARI**: sert sünger, tiner, çizici özelliđli olan deterjan, toz deterjan asla kullanılmayın, Mobilya yüzeylerini fazla ıslatmayınız

(RO)

**Stafuri pentru întreținerea mobilei**

- întreținerea constă în curățarea regulată a suprafețelor exterioare și interioare ale mobilierului.
  - Petele și murdăria trebuie sc îndepărtate imediat. De obicei, petele proaspete pot să fie mai ușor și complet eliminate.
  - Materialele și detergenții de întreținere:
- RECOMANDATE**: ștergere cu o cârpă moale, și utilizarea unor detergenți pentru curățare și întreținere (este recomandat să utilizați spume disponibile în comerț și emulsii), cu toate acestea, înainte de aplicarea detergenților pentru curățare-întreținere, se recomandă să se efectueze testul pe o suprafață disponibilă invizibilă din acest tip de material
- NICIODATĂ**: bureți duri, lavete abrazive, detergenți, solvenți, substanțe chimice, pulberi, paste care conțin substanțe abrazive; nu este recomandată nici umezirea cu o cantitate mare de apă

(RU)

**Действия по уходу за мебелью**

- Уход за мебелью заключается в регулярной чистке внешних и внутренних поверхностей мебели.
  - Д-ти и грязь г-ить: немедленно удаляйте. Свежие пятна можно чаще всего полностью удалить.
  - Средства и материалы для ухода:
- РЕКОМЕНДУЕМЫЕ**: мягкие тряпки из ткани с использованием подходящих чистящих и консервирующих средств (рекомендуется использовать общедоступные пенки и эмульсии), однако перед использованием чистящих и консервирующих средств (рекомендуется провести тест на невидимой части, а это средства, предназначенные для этого типа ткани)
- НЕДОПУСТИМО**: жесткие губки, скребки, моющие средства, химические растворители, пасты и порошки, содержащие абразивные вещества, не рекомендуется мочить мебель большим количеством воды.

<p><b>(PL)</b></p> <p>Informacja o produkcie z drewna litego i okleinę naturalnej:  Drewno jest żywy produkt o różnym kolorze i strukturach. Powstaje ono przez naturalne zrosty i rozgałęzienia. Skoki oraz różnorodność usłojenia są charakterystycznymi cechami naturalnego drewna i nie dają podstawy do reklamacji. Zmiana klimatu może prowadzić do powstawania na powierzchni mebla małych rys lub wypaczenia.  Drewno z każdego pnia ma inny wygląd, inne usłojenie i kolorystyki.  Różnice kolorystyczne po wybarwieniu występujące w okleinie czy też drewnie są naturalną cechą drewna i nie podlegają reklamacji.  Każde drewno reaguje na zmiany otoczenia i wilgotności powietrza.  Opóźniona temperatura okolo 20°C i wilgotności 40-70 % powoduje tylko nieznaczną pracę drewna.  Konsywacja polega na regularnym czyszczeniu zewnętrznych i wewnętrznych powierzchni mebla. Na bieżąco usuwać plamy i zabrudzenia.  Zalecane materiały i środki konserwacji: ściereczki z miękkiej tkaniny z użyciem odpowiednich środków czyszcząco-konserwujących.  Przed użyciem przeprowadzić test na nie widocznej powierzchni.</p>	<p>Solid wood and natural veneer product information:  Wood is a living product of nature that can vary in colour and structure. It is formed through natural fusions and bifurcations. Knots and diverse figures are typical features of natural wood, and cannot be complained about. Change in climate can result in small cracks and warps on the surface of the furniture.  Each trunk yields wood of different appearance, figure and colour.  Differences in colour that can appear on both veneer and wood after dyeing are a natural feature of wood and cannot be complained about.  Every type of wood responds to changes in the environment and air humidity.  At an optimum temperature of 20°C and a humidity of 40-70%, wood works only slightly.  Maintenance involves regular cleaning of the external and internal surfaces of the furniture. Remove stains and dirt on a regular basis.  Recommended materials and maintenance products: soft cloths used with appropriate cleaning and maintenance products.  Test them in a non-prominent place before use.</p>
<p><b>(HR)</b></p> <p>Podatci o proizvodnji od punog drvna i prirodnoj namini:  Drvo je živ proizvod prirode i može varirati u boji i strukturi. Stvara se kroz prirodno stapanje i račvanje. Promjene i različiti uzorci obilježavaju sa karakterističnim prirodno drva, stoga ne mogu biti predmet prigovora.  Promjene u klimi mogu prouzročiti male pukotine i izlivenosti na površini namještaja. Svako drvo daje drugaćijeg izgleda, oblika i vrste drva, koje se mogu pojaviti i na furniru i na drvu nakon bojanja. prirodna su značajka drva i na to se ne može prigovoriti.  Svaka vrsta drva reagira na promjene u okolini i vlažnosti zraka. Na optimalnoj temperaturi od 20°C i vlažnosti zraka od 40-70 % promjene na drvu ne dovode.  Prioptimalnoj vlažnosti redovito čišćenje vanjskih i unutarnjih površina namještaja. Redovito uklanjajte mrlje i prašinu.  Preporučena sredstva i materijali za čišćenje: mekane krpe korištene zajedno s prikladnim sredstvima za čišćenje i održavanje.  Ispробajte ih najprije na površini koja nije vidljiva.</p>	<p>Informace o výrobku z masivního dřeva a přírodní dýhy:  Dřevo je živý produkt přírody s různými barvami a strukturami. Se vytváří přirozenými srůsty a větvení. Skoky a různé leokruhy jsou typické prvky přírodního dřeva a nedávají důvod k reklamaci.  Změna klimatu může vést k malým prasklinám nebo náběhu, a barvy jednotlivých dřevních prasklin nebo deformací.  Každý kmeň dává dřevu odlišný vzhled, lesklouhu a barvu, což je přirozenou vlastností dřeva a nedávající důvod k reklamaci.  Každý druh dřeva reaguje na změny v životním prostředí a vlhkosti vzduchu.  Při optimální teplotě 20°C a vlhkosti 40-70%, dřevo funguje jen mírně.  Údržba zahrnuje pravidelné čištění vnějších i vnitřních povrchů nábytku. Odstraňte pravidelně skvrny a nečistoty.  Doporučené materiály a prostředky na údržbu: utěrky z měkké tkaniny s příslušnými prostředky čisticí a na údržbu.  Před použitím odtějte je test na skryté oblasti.</p>
<p><b>(FR)</b></p> <p>Information sur le produit en bois massif et placage naturel :  Le bois est un produit vivant de la nature qui peut varier en couleur et structure. Il se forme par des groupements et branchements naturels. Les nœuds et les diverses structures sont les caractéristiques typiques du bois naturel et il ne peuvent pas faire l'objet d'une réclamation. Les changements climatiques peuvent avoir pour effet de petites fissures et gauchissements sur la surface du meuble.  Chaque tronc donne un bois d'apparence, de stature et de couleur différentes.  Les différences de couleur qui peuvent se produire, après la teinture, au sein sur le placage que sur le bois sont une caractéristique naturelle du bois et ne peuvent pas faire l'objet d'une réclamation.  Chaque type de bois réagit aux changements environnementaux et d'humidité de l'air.  A une température optimale de 20°C et une humidité de 40-70%, le bois ne travaille pas que très légèrement.  L'entretien consiste à nettoyer régulièrement les surfaces internes et externes des meubles. Enlever régulièrement les taches et la saleté. Utiliser des produits d'entretien recommandés, ingéliers doux avec les produits de nettoyage et d'entretien appropriés.  Avant de les utiliser, il faut les tester à un endroit invisible.</p>	<p>Información sobre el producto de madera maciza y chapa natural:  La madera es un producto vivo de la naturaleza que puede variar en color y estructura. Se forma a través de fusiones y ramificaciones naturales. Nudos y diversas figuras son características típicas de la madera natural y no pueden ser objeto de reclamación.  Cambios climáticos pueden resultar en pequeñas grietas y deformaciones en la superficie del mueble.  Cada tronco da una madera de apariencia, figura y color diferentes.  Las diferencias de color que pueden aparecer tanto en la chapa como en la madera después de la decoloración son una característica natural de la madera y no pueden ser objeto de reclamación.  Cada tipo de madera responde a los cambios en el medio ambiente y la humedad del aire.  A una temperatura óptima de 20°C y una humedad del 40-70%, la madera trabaja solo un poco.  El mantenimiento consiste en limpiar regularmente las superficies externas e internas de los muebles. Elimina manchas y ensuciamientos sobre. Materiales y productos de mantenimiento recomendados: paños blandos con productos de limpieza y mantenimiento adecuados.  Antes de su uso, pruébalos en un lugar invisible.</p>
<p><b>(NL)</b></p> <p>informatie over het product uit massief hout en natuurlijke inkeer:  Hout is een levend product van de natuur dat kan variëren in kleur en structuur. Het is gevormd door natuurlijke fuses en opsplittingsingen. Kwasten en verschillende jaarringen zijn typische kenmerken van natuurlijk hout en kan daardoor niet worden geklaagd.  Klimatologische veranderingen kunnen leiden tot het optreden van kleine scheurtjes en krommingen op het oppervlak van het meubel.  Elke boom geeft hout van verschillend uiterlijk, figuur en kleur.  Verschillen in kleur die zich na het verven voordoen op zowel lineer en hout zijn een natuurlijk kenmerk van hout en kan daardoor niet worden geklaagd.  Elk type van hout reageert op veranderingen in humiditeit en de luchtvochtigheid.  Bij een optimale temperatuur van 20°C en een luchtvochtigheid van 40-70% werkt hout slechts in geringe mate.  Het onderhoud bestaat uit het regelmatig reinigen van de uitwendige en inwendige oppervlakken van het meubel.  Verwijder vlekken en vuil op een regelmatig basis.  Aanbevolen materialen en onderhoudsproducten: zachte lappen met de juiste reiniging- en onderhoudsproducten.  Test ze in een niet prominente plaats voor gebruik.</p>	<p>Angebund sein Produkt aus Vollholz und natürlichem Furnier:  Holz ist ein lebendiges Produkt der Natur, das farblich und strukturell variieren kann. Es wird durch natürliche Verschmelzungen und Verzweigungen gebildet. Äste und verschiedene Wuchsmarkmal sind typische Merkmale natürlichen Holzes und können keinen Anlass für Beschwerden geben.  Klimänderungen können zu geringe Risse und Vorwölbungen auf der Möbeloberfläche verursachen.  Jeder Stamm gibt Holz mit unterschiedlichem Erscheinungsbild, Wuchs und Farbton.  Abweichungen in Farbe, die nach Ausfärbung sowohl auf dem Furnier als auch auf dem Holz auftreten können, sind ein natürliches Merkmal des Holzes und können keinen Anlass für Beschwerden geben.  Jede Holzart reagiert auf Umwelt- und Luftfeuchteveränderungen.  Bei einer optimalen Temperatur von 20°C und einer Feuchte von 40-70% arbeitet Holz nur geringfügig.  Zur Instandhaltung gehört regelmäßiges Reinigen der Außen- und Innenflächen von Möbeln. Entfernen Sie Flecken und Schmutz regelmäßig.  Empfohlene Materialen und Instandhaltungsmittel: weiche Wischläppen zusammen mit entsprechenden Reinigungs- und Instandhaltungsmitteln.  Testen Sie diese vor dem Gebrauch an einer unsichtbaren Stelle.</p>
<p><b>(RU)</b></p> <p>Сведения о изделии из массивного дерева и натуральной оклейке:  Дерево – это живой продукт природы с различным цветом и структурой. Оно формируется в результате сращивания и разветвления. Узлы и различные рисунки являются типичными особенностями натурального дерева, поэтому они не являются предметом претензий. Изменения климата могут привести к образованию небольших трещин и искривлений на поверхности мебели.  Каждый ствол дает древесину с различным внешним видом, ростом и цветом.  Отклонения в цвете, которые могут возникнуть после окраски, как на фанере, так и на дереве – это естественная особенность древесины, и на них нельзя предъявлять претензий.  Каждый вид древесины реагирует на изменения в окружающей среде и влажности воздуха.  При оптимальной температуре 20°C и влажности 40-70% древесина работает лишь незначительно.  Обслуживание заключается в регулярной чистке внешних и внутренних поверхностей мебели. Удаляйте пятна и загрязнения регулярно. Используйте рекомендуемые материалы и средства для ухода: мягкие тряпки и соответствующие средства для чистки и ухода.  Перед использованием протестируйте их на незаметном месте.</p>	<p>Informații despre produsele din lemn masiv și din turnir natural:  Lemnul este un produs viu al naturii ale cărei structură și culoare sunt variabile. Ia naștere prin fuziuni și bifurcații naturale. Nodurile și diversele modele sunt caracteristici tipice ale lemnului natural și nu pot face obiectul sesizărilor.  Modificarea climatică poate determina mici crăpături și deformări pe suprafața mobiliei.  Fiecare trunchi produce lemn cu înfășurarea, modelul și culoarea diferite.  Diferențele de culoare care pot apărea atât pe turnir cât și pe lemn în urma uscării reprezintă o caracteristică naturală a lemnului și nu se pot face sesizări în acest sens.  Fiecare tip de lemn reacționează la modificările mediului și ale umidității aerului.  La o temperatură optimă de 20°C și la o umiditate de 40-70%, lemnul suferă numai modificări ușoare.  Întreținerea presupune curățarea periodică a suprafețelor interioare și exterioare ale mobilierului. Îndepărtați regulat petele și murdăria.  Materiale și produse de întreținere recomandate: câmpuri moi și produse de curățare și întreținere adecvate.  Testați-le în zone neexponate privirii înainte de a le utiliza.</p>
<p><b>(SK)</b></p> <p>Informácie o výrobku z masivného dreva a prirodnej dýhy:  Drevo je živý produkt prírody s rôznymi farbami a štruktúrami. Sa vytvára prirodzenými srasty a vetveniami. Hrče a rôzne leokruhy sú typické prvky prírodného dreva a nedávajú dôvod k reklamácii.  Zmena klimy môže viesť k vzniku na povrchu nábytku drobných prasklín alebo deformácií.  Každý kmeň dáva drevo rôzneho vzhľadu, leokruhova a farby.  Rozdiely vo farbe po sfarbení vyskytujúce sa ako v dýhy a v dreve sú prirodzenou vlastnosťou dreva a nedávajú dôvod k reklamacii.  Každý druh dreva reaguje na zmeny v životnom prostredí a vlhkosti vzduchu.  Pri optimálnej teplote 20°C a vlhkosti 40-70% drevo funguje len mierne.  Údržba zahŕňa pravidelné čistenie vonkajších i vnútorných povrchov nábytku. Odstraňte pravidelne škvrny a nečistoty.  Doporučené materiály a prostriedky na údržbu: utierky z mäkkej tkaniny s príslušnými prostriedkami čistiaceimi a na údržbu.  Pred použitím urobte si test na skryté oblasti.</p>	<p>Sert ahşap ve dogal ağac kaplama hakkında ürün bilgisi:  Renk ve yapı itibarıyla değışkenlik gösteren ahşap, doğanın canlı bir ürünüdür. Dogal tuzyonlar ve bifurkasyon yoluyla biçimlenir. Doğal ahşabın tipik bir özelliđi budak oygununa ve farklı desenlere sahip olmasıdır. bu olmaları gereken bir özelliđidir.  Sıcaklık değışimi mobilya yüzeyinde ufak çatlaklara ve eğilimlere sebep olabilir.  Ağac gövdeleri ahşaba farklı bir görünümler, desen ve renk kazandırır.  Boyamadan sonra ahşap ve ağac kaplamada oluşabilecek renk farklılıkları ahşabın doğal bir özelliđinden kaynaklıdır, bunda şüphes yoktur.  Ahşabın tüm çeşitleri sıcaklık ve nem değışiminden etkilenir. Ahşap için uygun sıcaklık 20°C ve nem oranı %40-70 arasındır.  Onerilen materyal ve bakım ürünleri:  Uygun temizleme ve bakım ürünlerini yumuşak bir bez yardımıyla uygulayınız. Ürünleri uygulamadan önce ufak bir yüzeyde test ediniz.</p>
<p><b>(HU)</b></p> <p>Tájékoztató a termék fából és természetes furnélekből készült termékekről.  A fák a természetben található élőlények, amelyek különböző színűek és szerkezetűek lehetnek.  A természetben fa jellemzői a csomók és a különböző alakzatok, melyek ellen kifogást emelni nem lehet.  A természetben fa jellegű változások következtében kisebb repedések és velmedések megjelenhetnek a bútor felületén.  Az egyes fajtákból származó faanyagok eltérő megjelenésűek, miniatúrák és színűek.  A festési követően a furnérből származó faanyagok eltérő megjelenésűek, miniatúrák és színűek.  Minden faanyagot halással van a környezetet változtatás és a levegő nedvességtartalma.  Az optimális 20°C-os hőmérsékletű és 40-70%-os nedvességtartalmu levegő csupán néhány órára.  Az ápolás során a bútor külső és belső felületeit a szükséges módon kell tisztítani. Rendszeresen időközönként távolítsa el a felületet.  Az ápoláshoz ajánlott anyagok és tisztítószer: puha törölköző, valamint megfelelő tisztító- és ápolószerek.  Felhasználásuk előtt egy nem szembeeső helyen végezzen próbatesztet!</p>	<p>Informazione sul prodotto in legno massiccio e impiallacciatura naturale:  Il legno è un prodotto vivente della natura che può variare in colore e struttura. E' formato attraverso fusioni e diramazioni naturali. Nodi e differiti figurati sono le caratteristiche tipiche del legno naturale e non possono essere oggetto di reclamo.  Cambiamenti climatici possono portare a piccole crepe e deformazioni e intarsiamenti piccoli sulla superficie del mobile.  Ogni fusto dà un legno di differente aspetto, figura e colore.  Differenze di colore possono esser tanto sul legno impiallacciatura sia sul legno dopo la decolorazione sono una caratteristica naturale del legno e non possono essere oggetto di un reclamo.  Ogni tipo di legno risponde ai cambiamenti ambientali e dell'aria.  Con un tipo di legno risponde ai cambiamenti ambientali e dell'aria.  Con una temperatura ottimale di 20°C e un'umidità di 40-70%, il legno lavora solo poco.  La manutenzione consiste nella pulizia regolare della superficie esterne ed interne del mobile. Rimuovere regolarmente macchie e sporchie.  La manutenzione consiste nella pulizia regolare della superficie esterne ed interne del mobile. Rimuovere regolarmente macchie e sporchie.  Materiali e mezzi di manutenzione raccomandati: stracci morbidi con mezzi di pulizia e di manutenzione adatti. Prima dell'uso provateli in un luogo invisibile.</p>