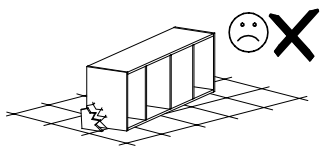
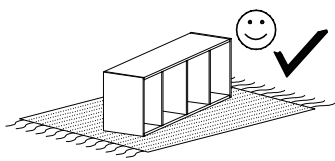
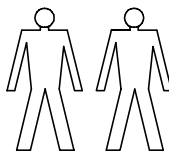
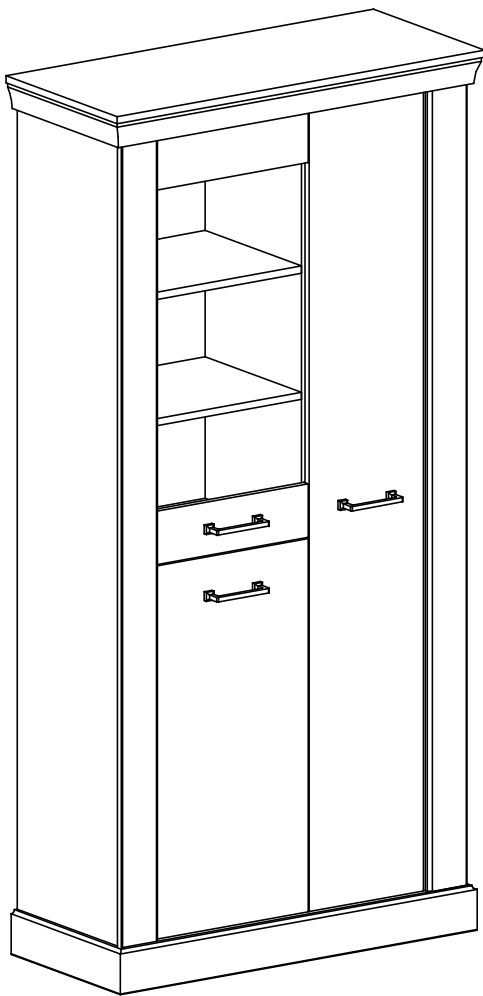
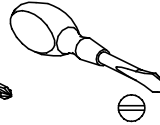
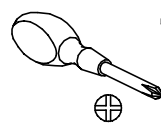
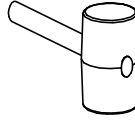
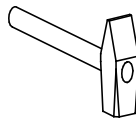


ANTICA

A10



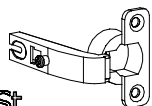
Narzędzia potrzebne do montażu



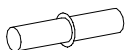
nr	D[mm]	S[mm]	G[mm]	Ilość
1	1864	346	16	1
2	877	396	16	1
3	483	364	16	1
4	1960	380	16	1
5	1960	380	16	1
6	412	100	16	1
7	412	100	16	1
8	939	100	16	1
9	970	420	71	1
10			2,5	1
11			2,5	1
12	1864	100	32	1
13	1864	100	32	1
14	1802	302	16	1
15	834	400	16	1
16	120	400	16	1
17			4	1
18	120	400	16	1
19	909	80	16	1
20	712	55	16	1
21	483	350	16	3
22	378	346	16	4



W1 - 4 St.



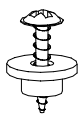
R1 - 4 St.



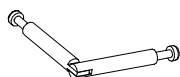
P - 28 St.



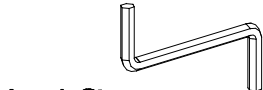
S - 18 St.



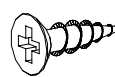
F - 6 St.



O - 4 St.



Ł - 1 St.



G - 14 St.
3,5x16 mm



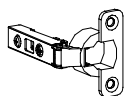
L - 30 St.



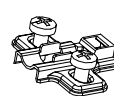
I - 65 St.



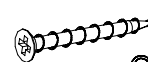
A - 12 St.
7x50 mm



"clip"
R2 - 3 St.



"clip"
W2 - 3 St.



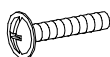
C - 10 St.
3,9x30 mm



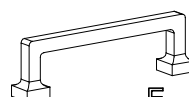
B - 20 St.
8x35 mm



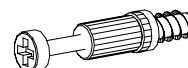
Q - 5 St.



D - 6 St.
M4x25 mm

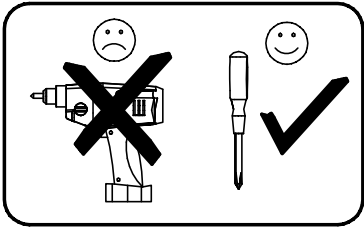
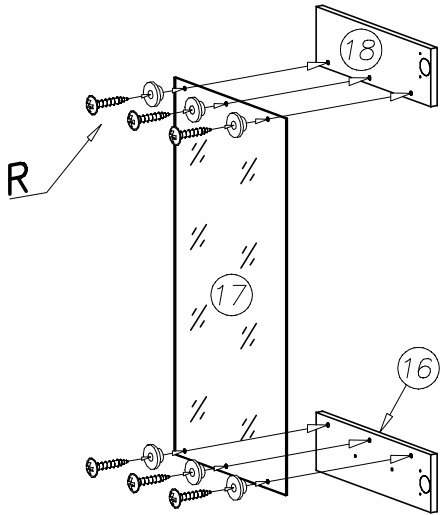


E - 3 St.

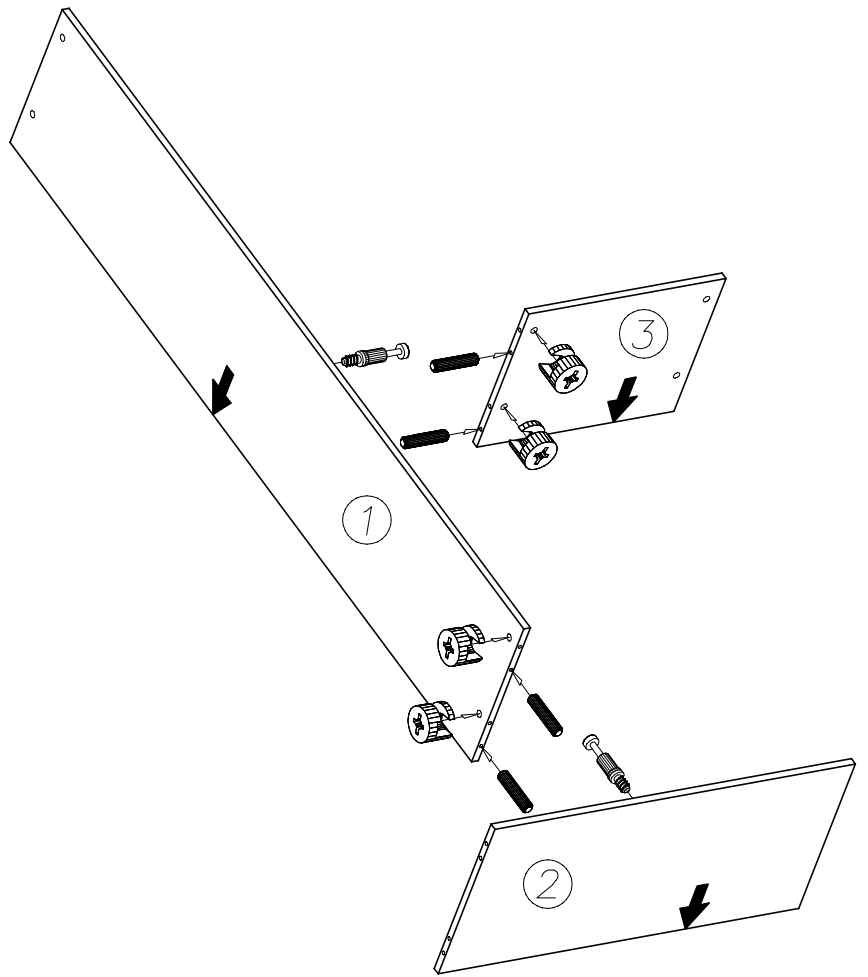


K - 22 St.

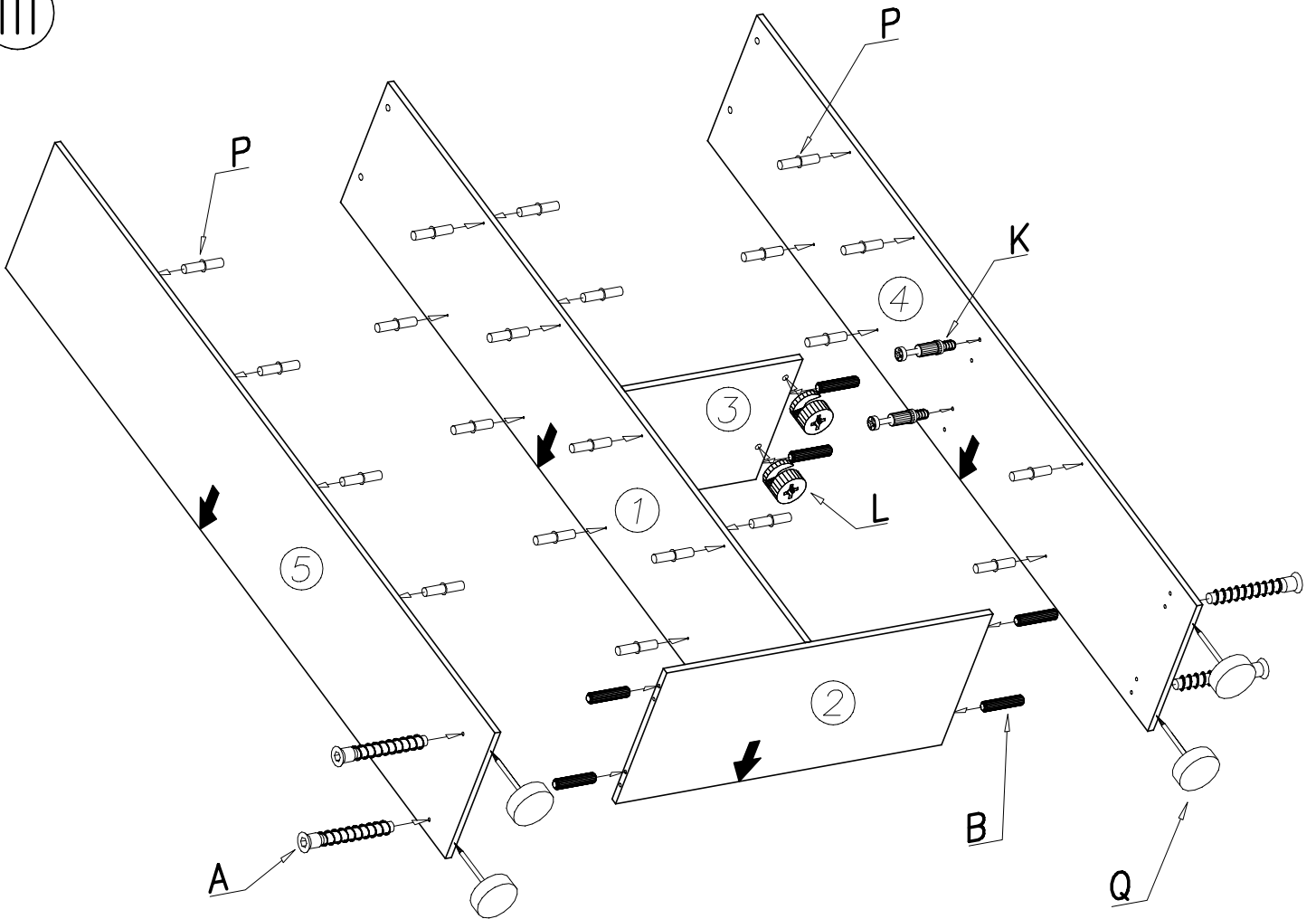
I



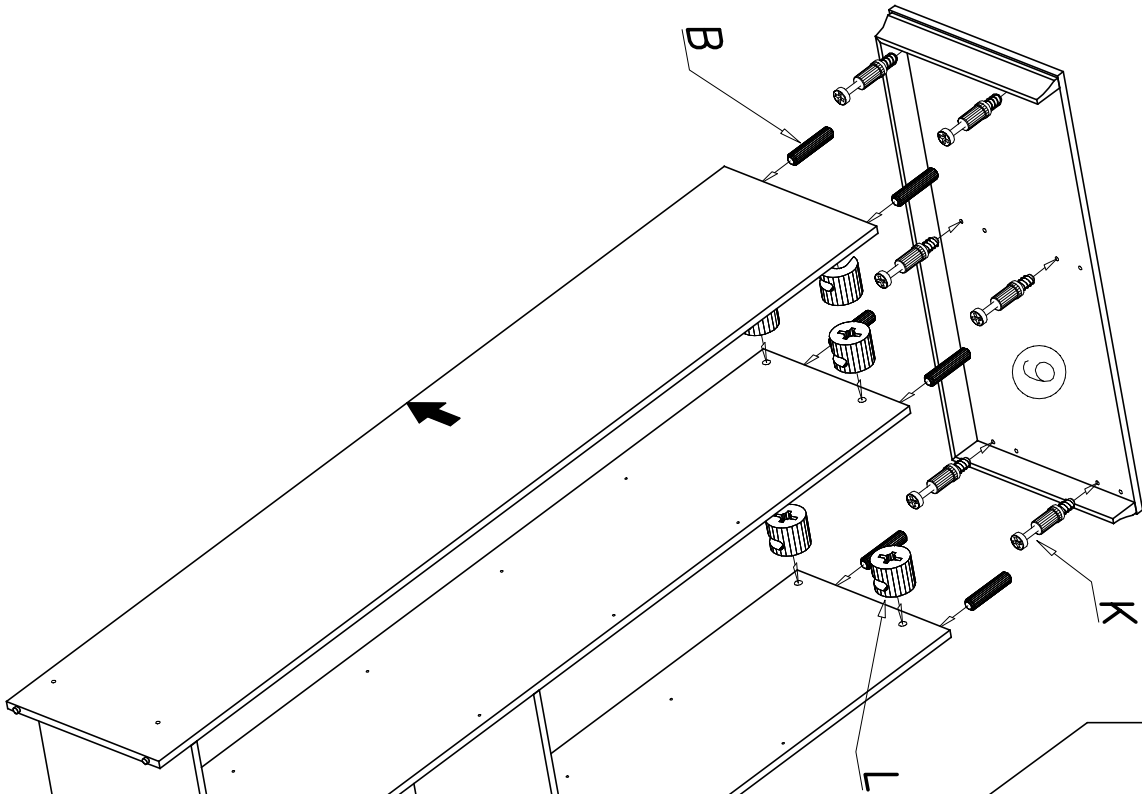
II



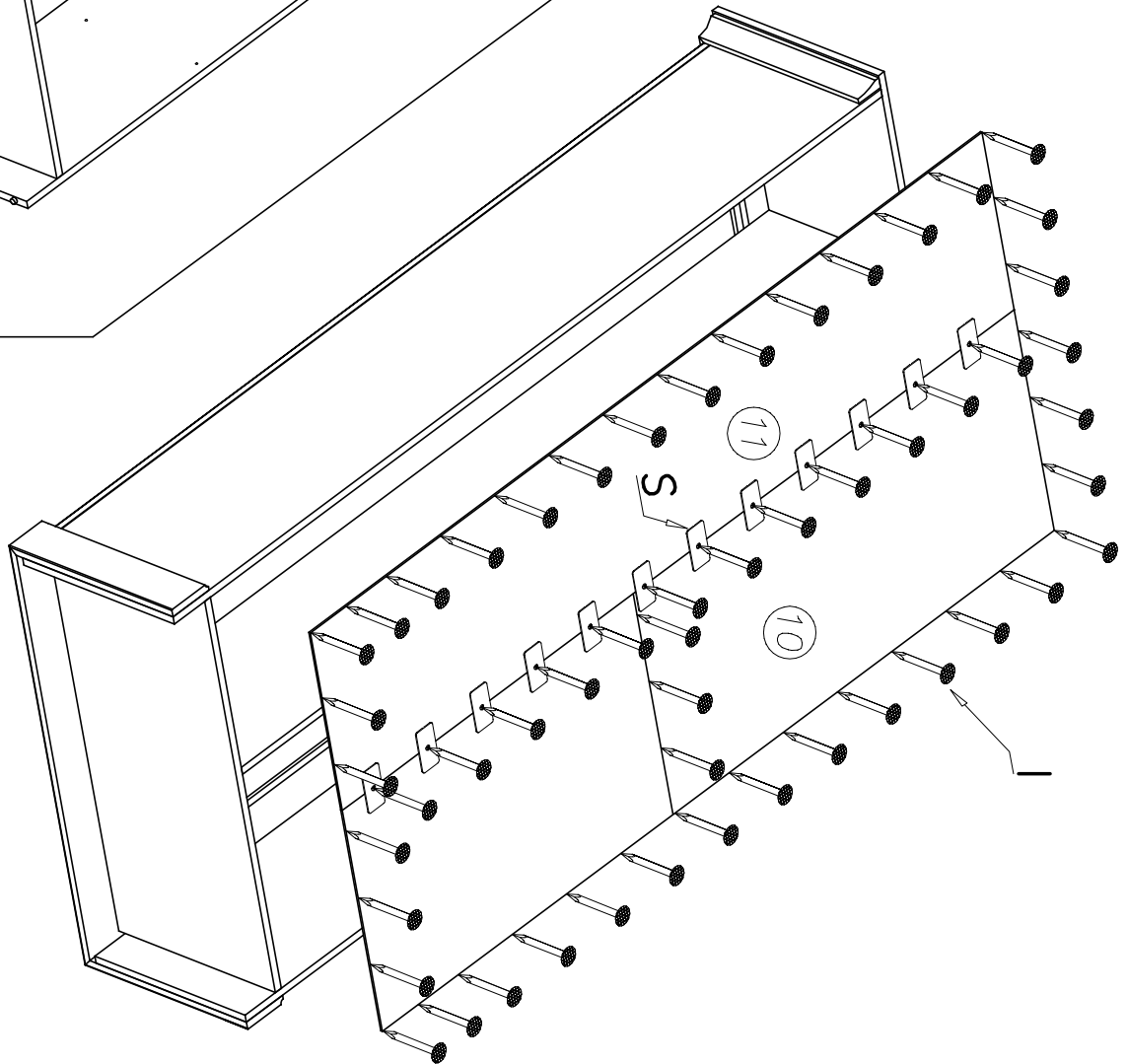
III

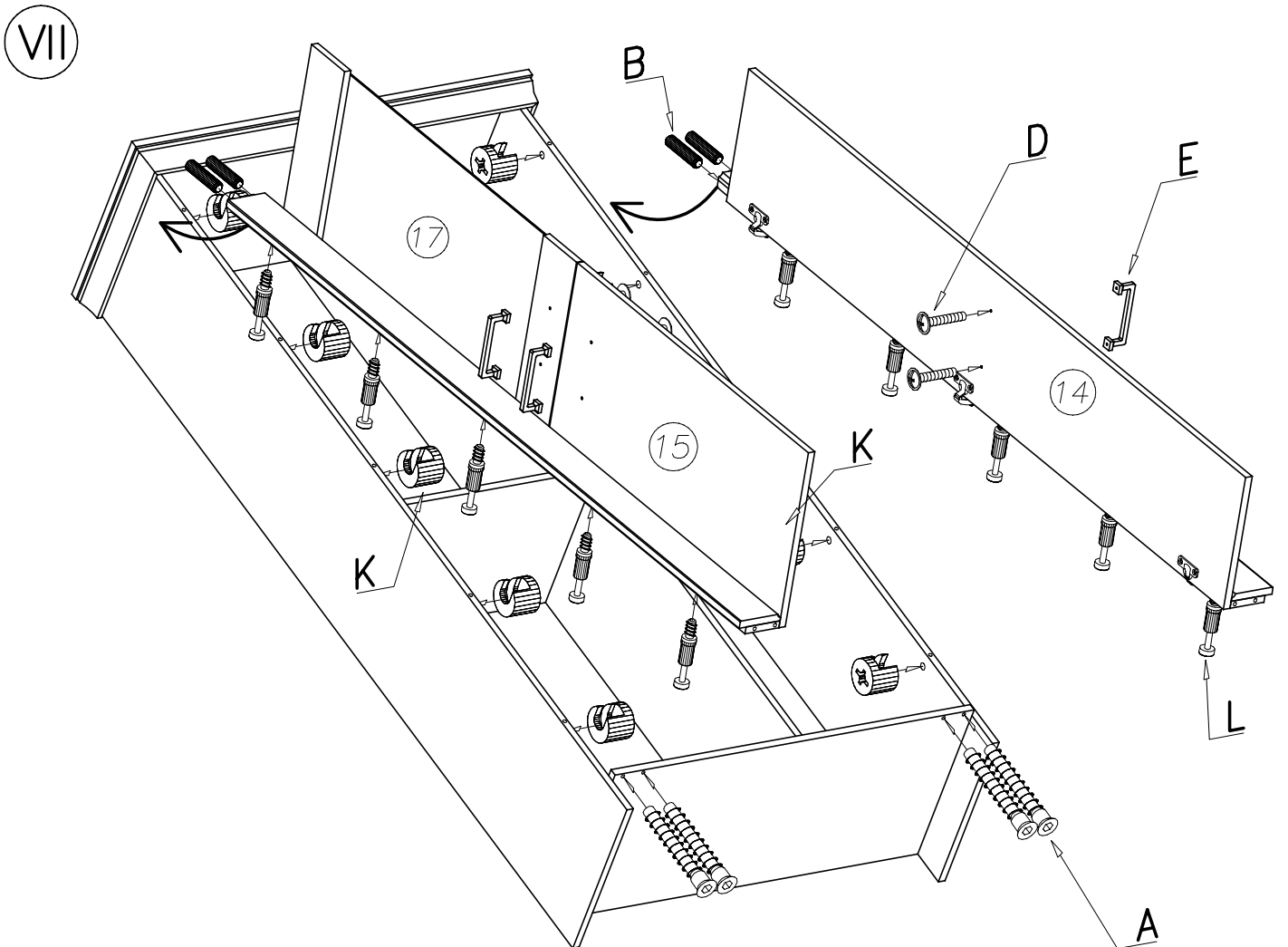
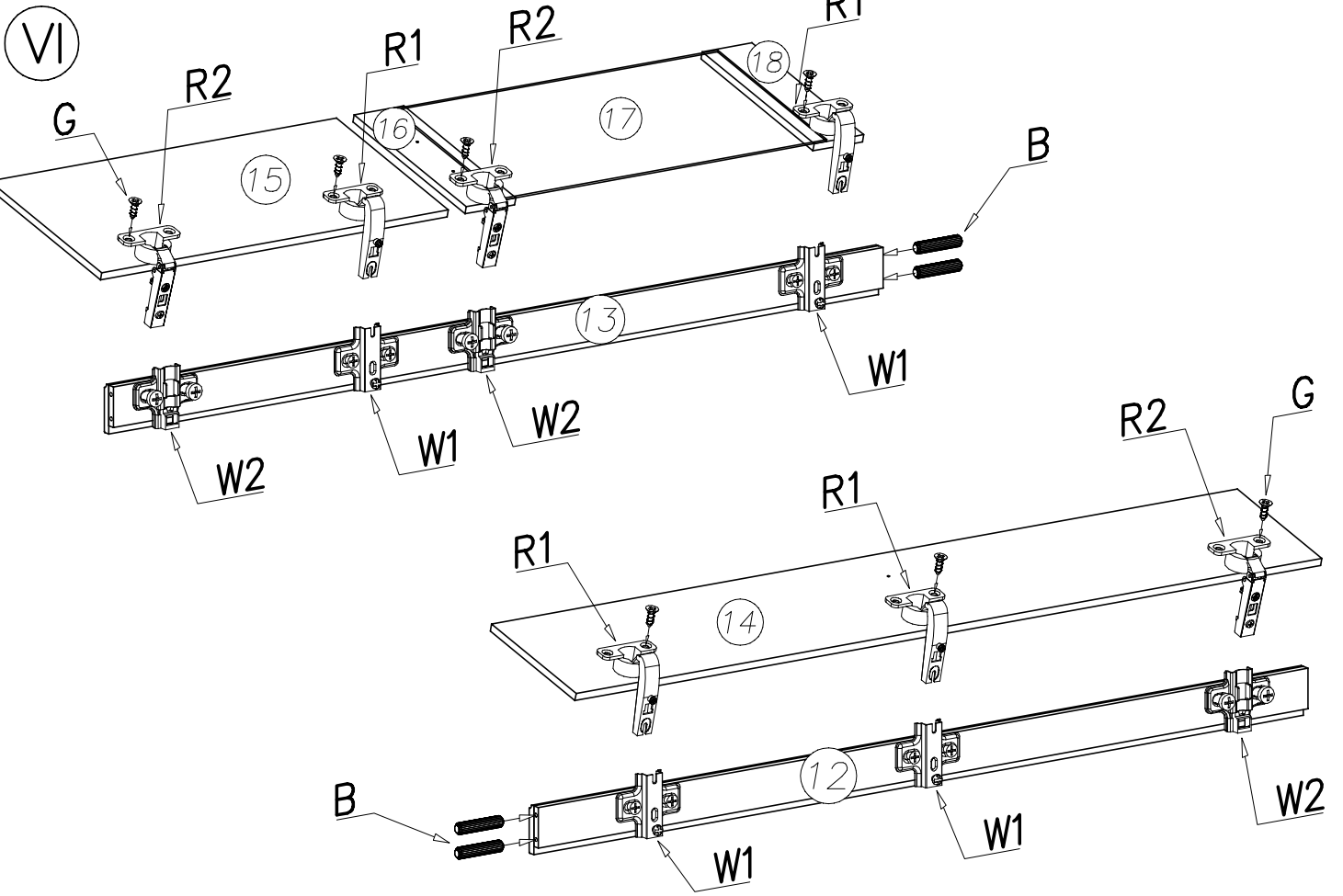


IV

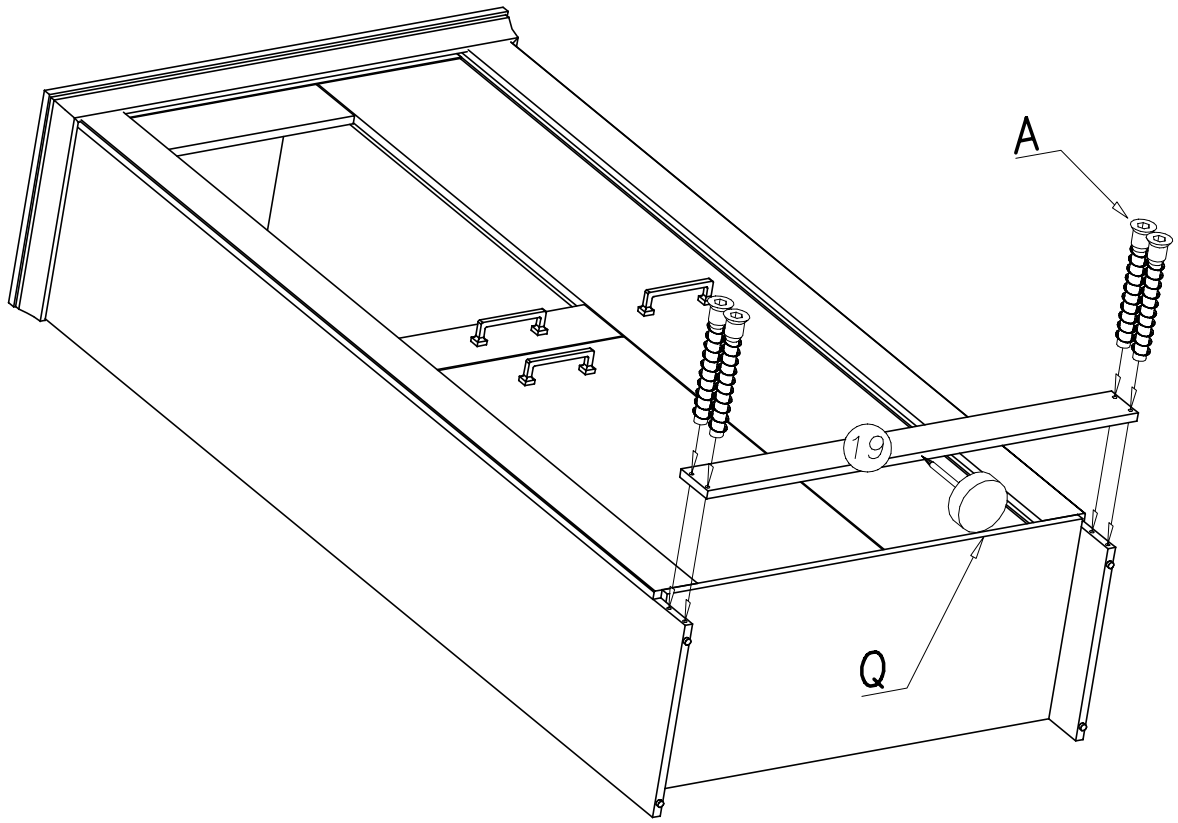


V

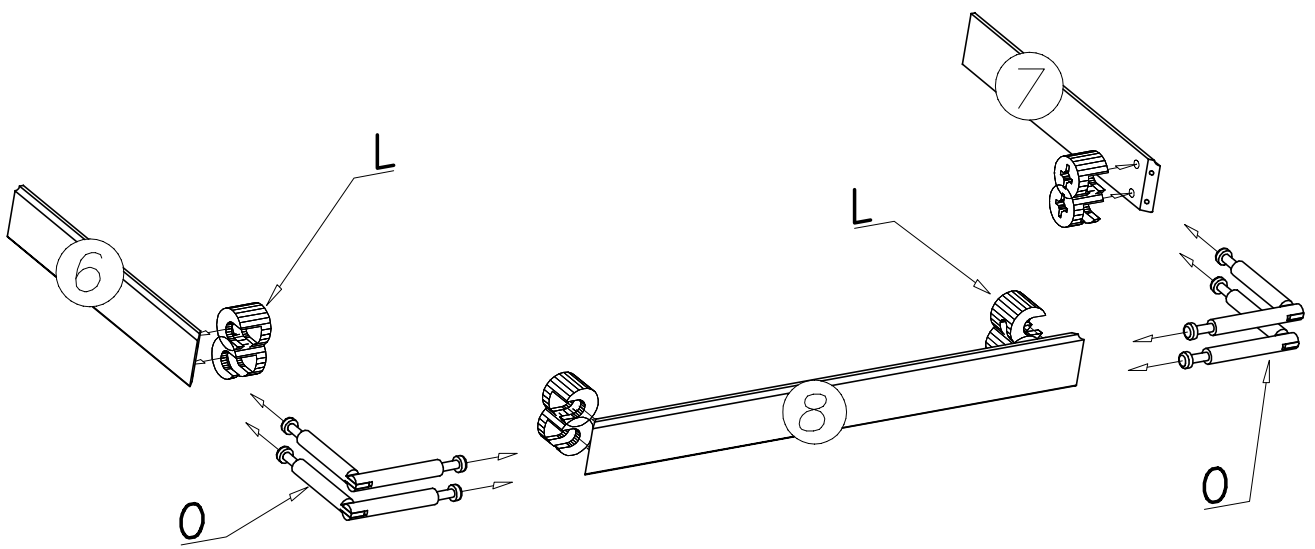




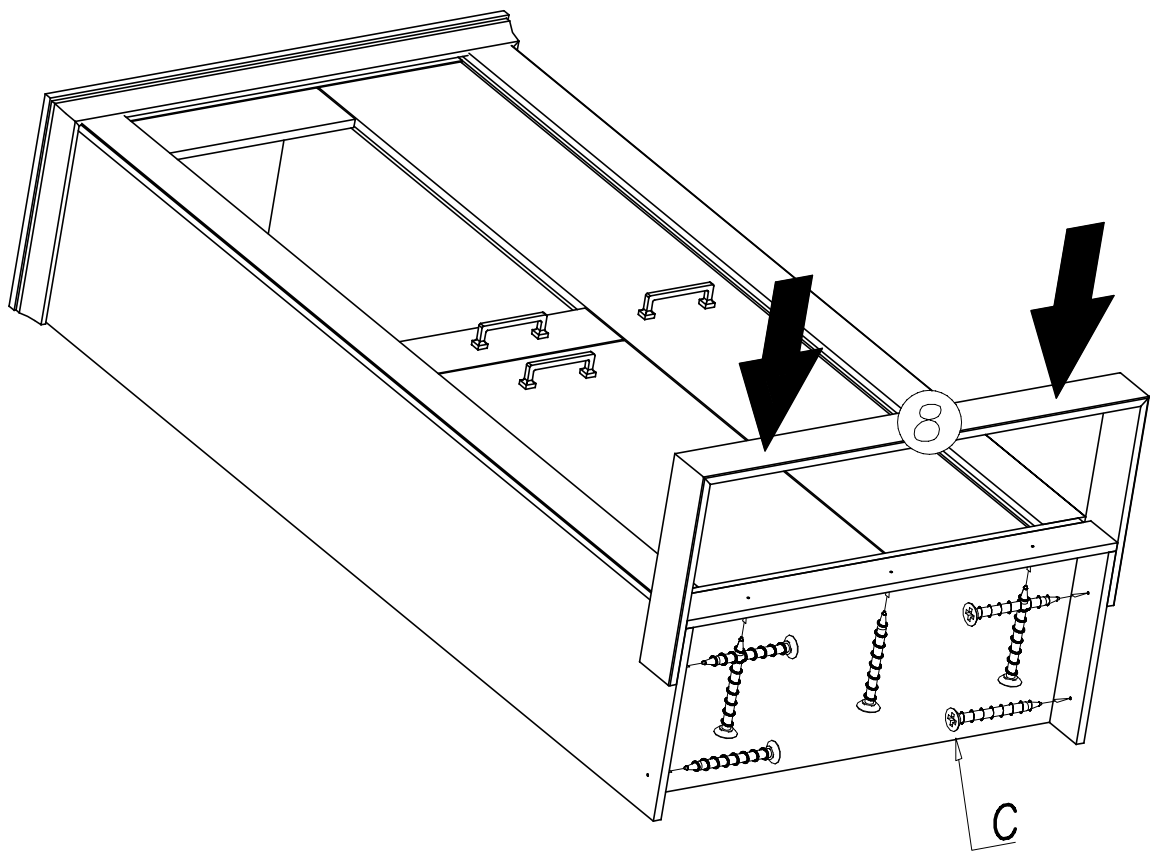
VIII



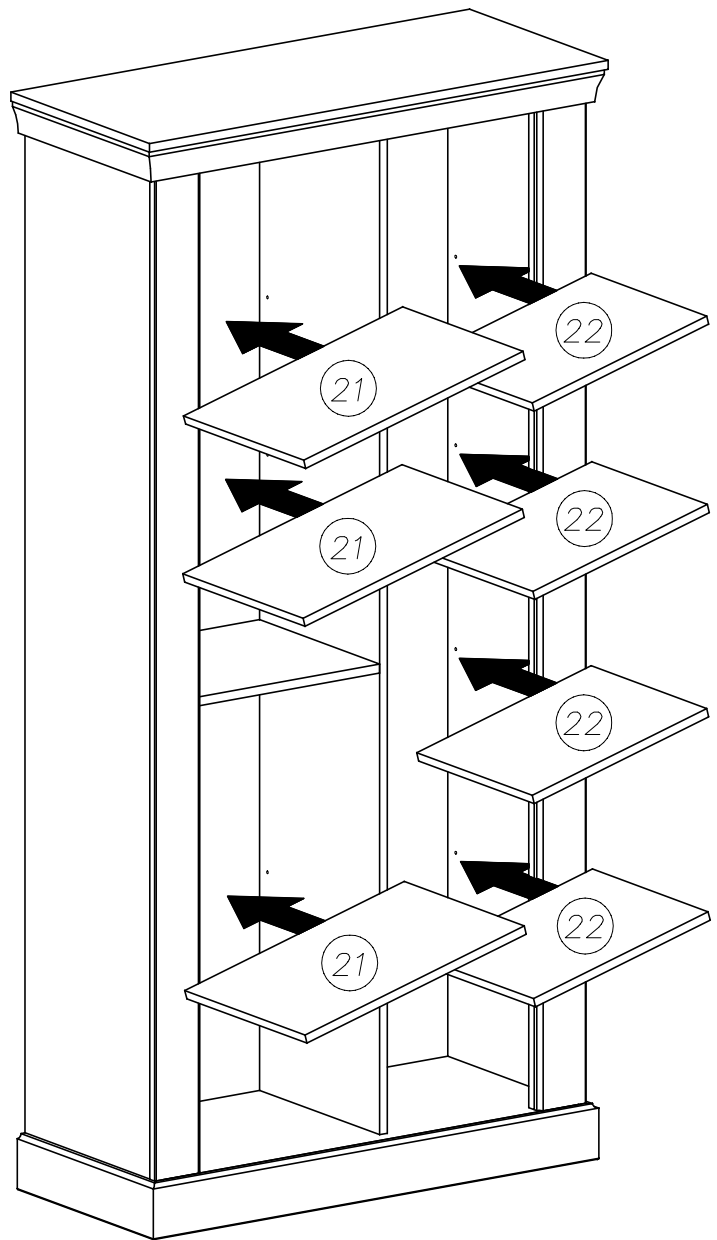
IX



X



XI



XII

