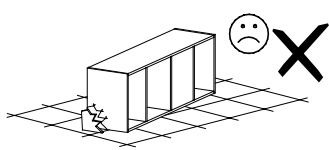
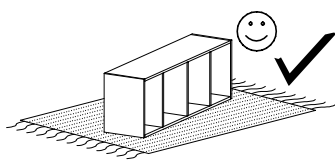
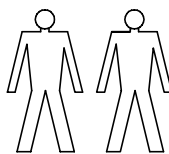
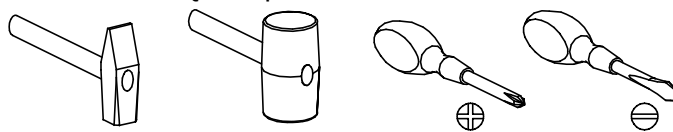


NATURAL 12



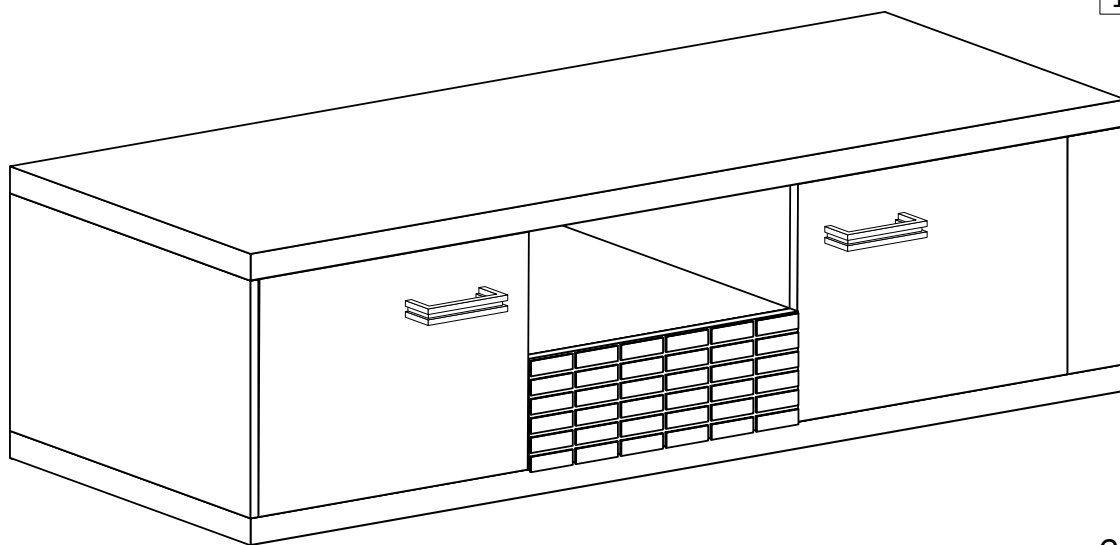
Narzędzia potrzebne do montażu



UWAGA !!!

MONTOWANIE USZKODZONYCH
ELEMENTÓW POWODUJE UTRATĘ
GWARANCJI

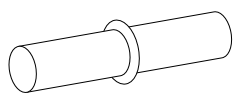
Nr	D[mm]	S[mm]	G[mm]	Ilość
1	405	400	16	1
2	400	389	16	1
3	1950	406	48	1
4	1505	406	48	1
5	450	405	16	1
6	405	400	16	2
7	535	389	16	1
8	452	389	16	1
9	400	100	16	1
10	1498	457	2,5	1
11	350	165	16	2
12	393	165	16	1
13	445	190	16	1
14	420	345	2,5	1
15	445	395	16	2



UWAGA !!!

Mebel zawiera
elementy drewniane

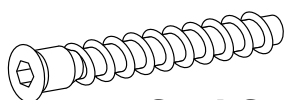
W przypadku reklamacji proszę podać numer pakowacza znajdujący się na kartonie.



B - 8 St.



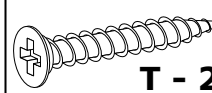
A - 2 St.



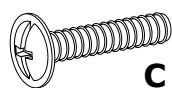
S - 4 St.



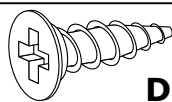
U - 1 St.



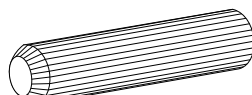
T - 20 St.
3x30 mm



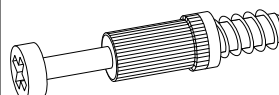
C - 4 St.
4x25 mm



D - 8 St.
3,5x16 mm



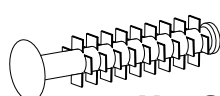
E - 20 St.



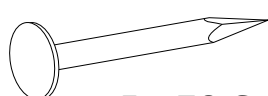
F - 18 St.



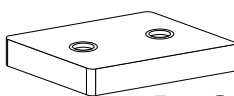
G - 18 St.



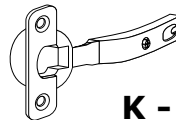
H - 8 St.



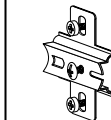
I - 50 St.



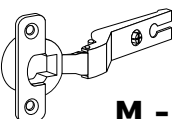
J - 6 St.



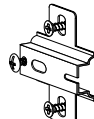
K - 2 St.



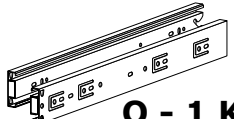
L - 2 St.



M - 2 St.



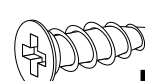
N - 2 St.



O - 1 Kpl.

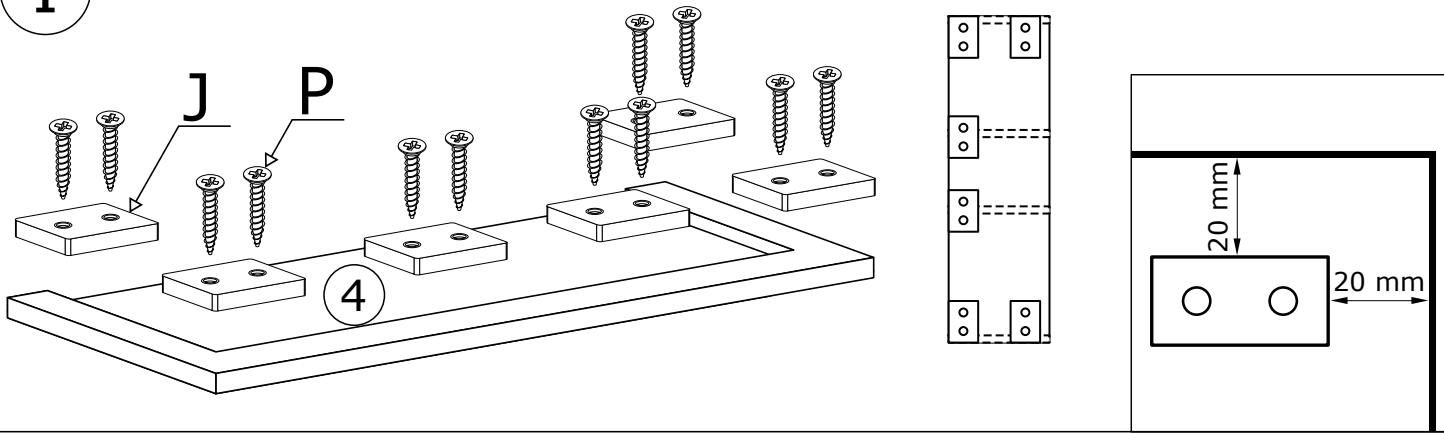


P - 12 St.
3,5x25 mm

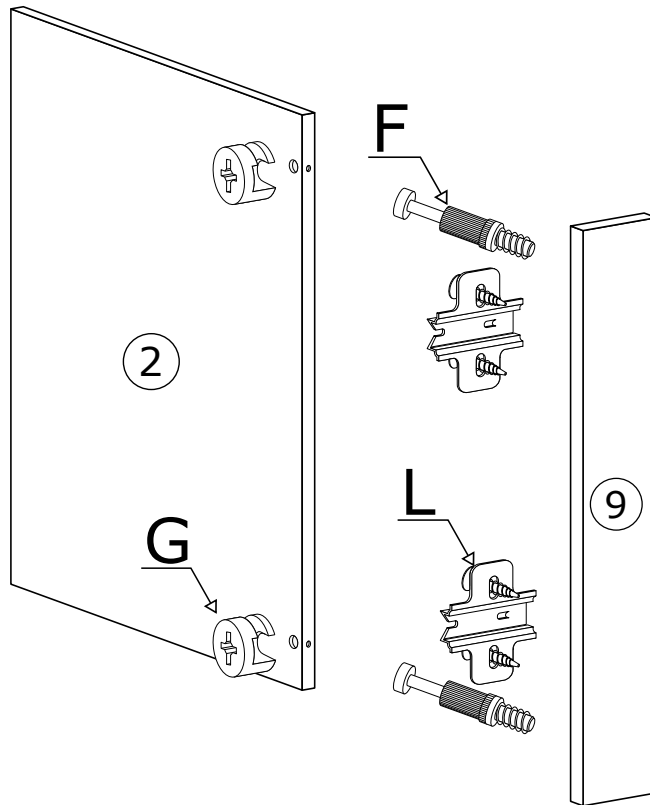


R - 8 St.
5x13 mm

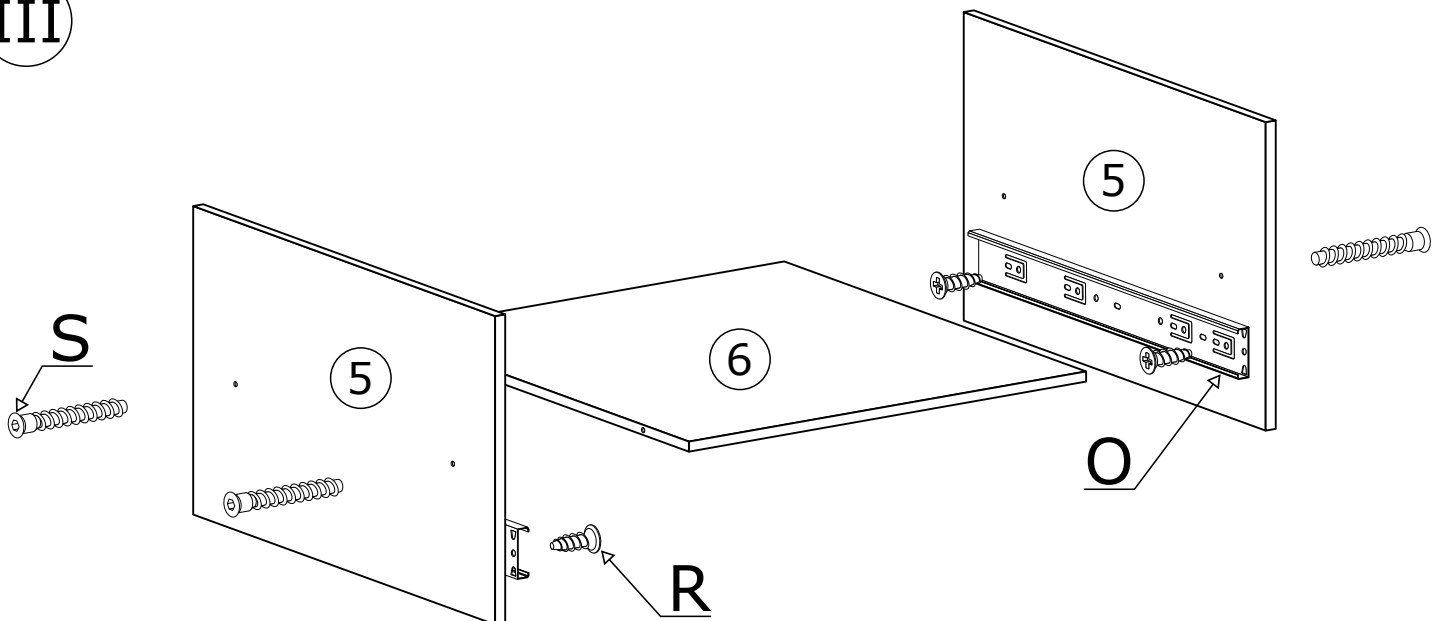
I

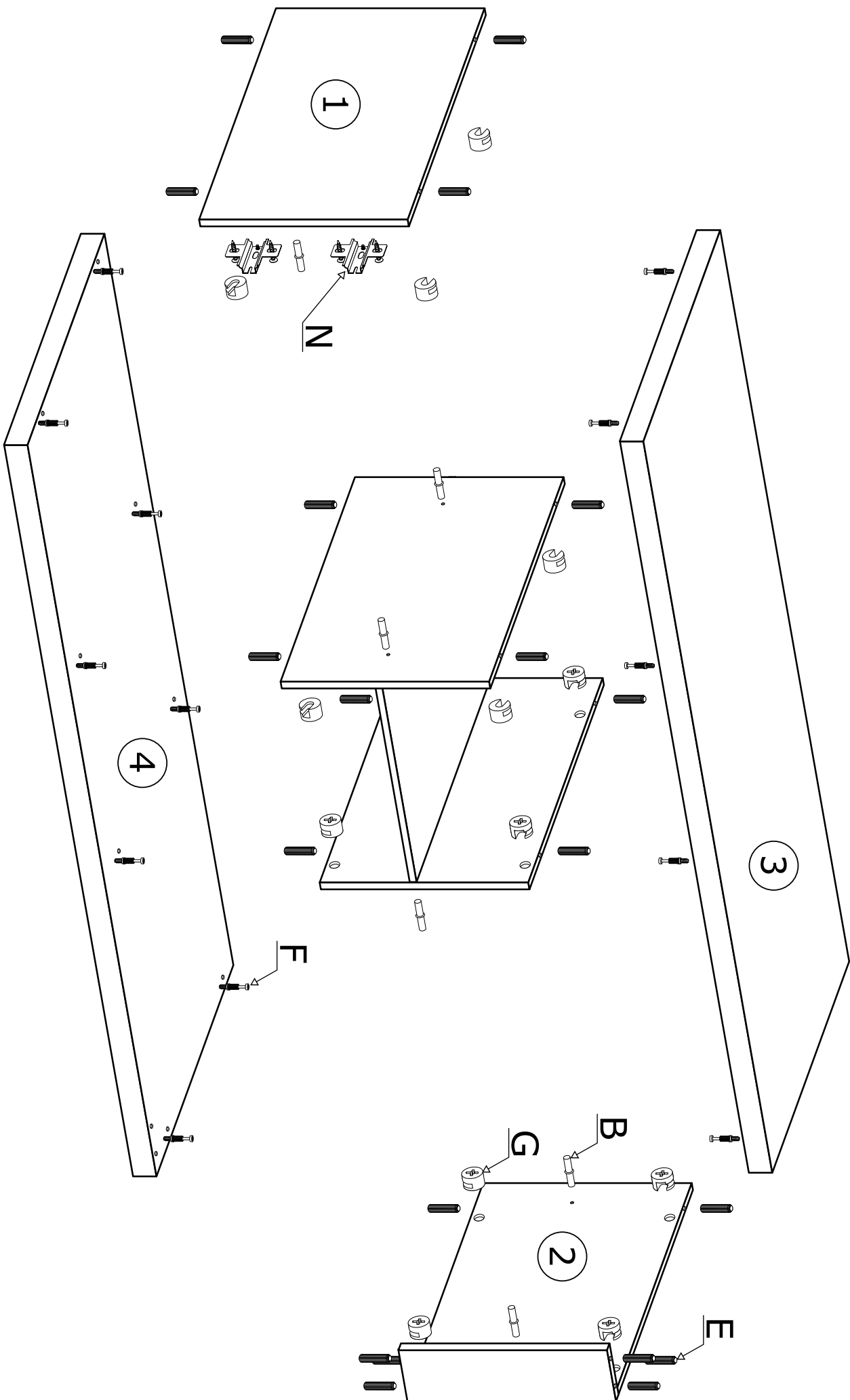


II

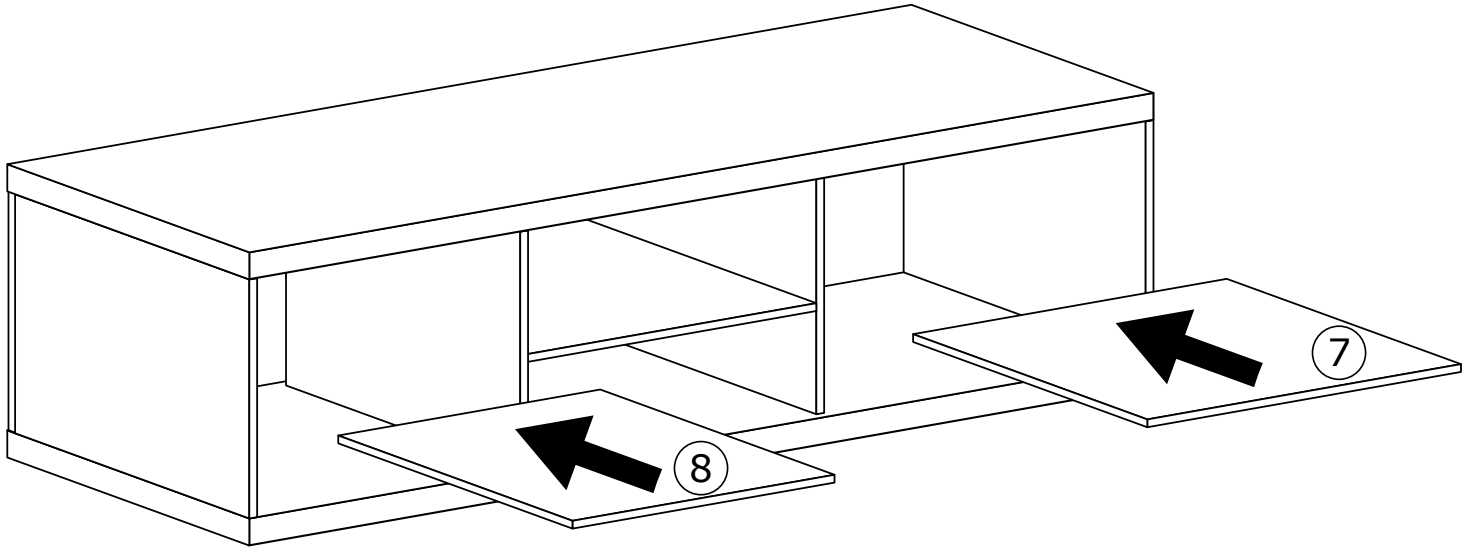


III



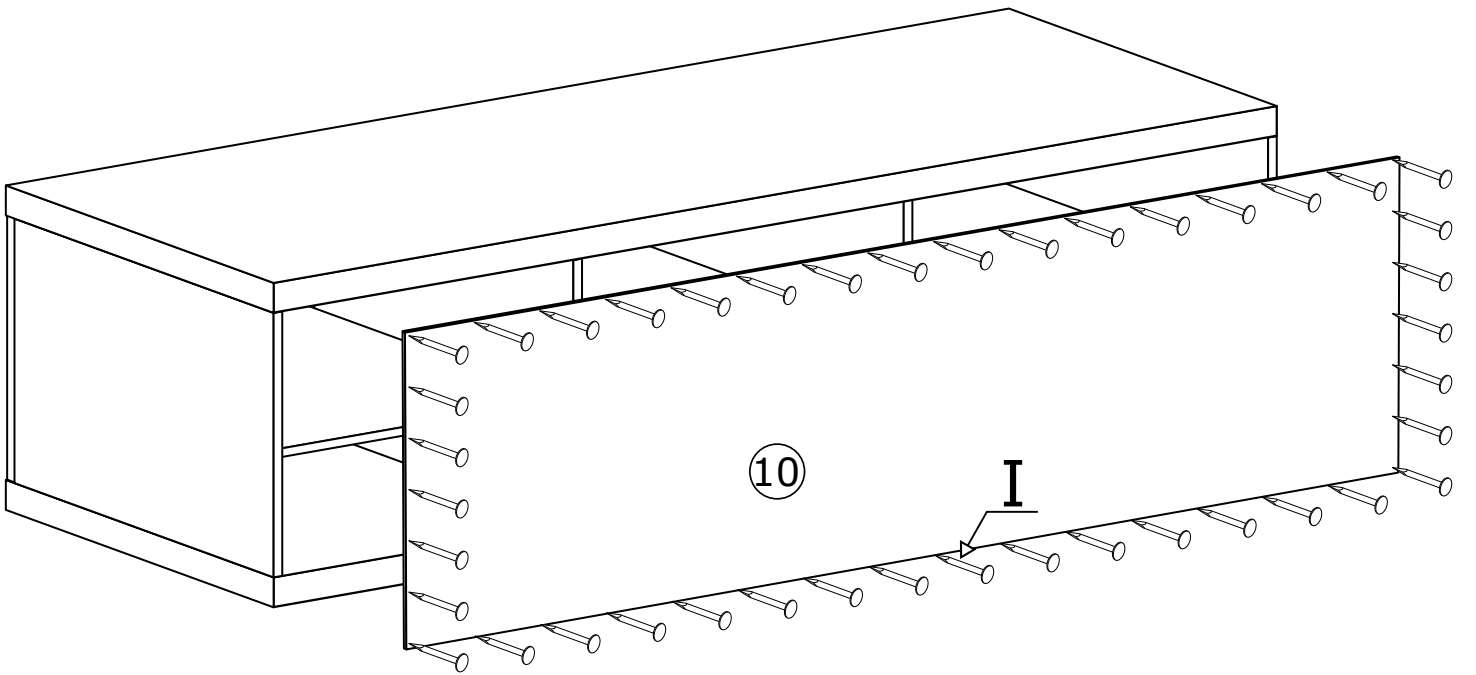


V

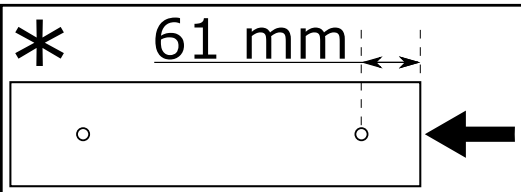
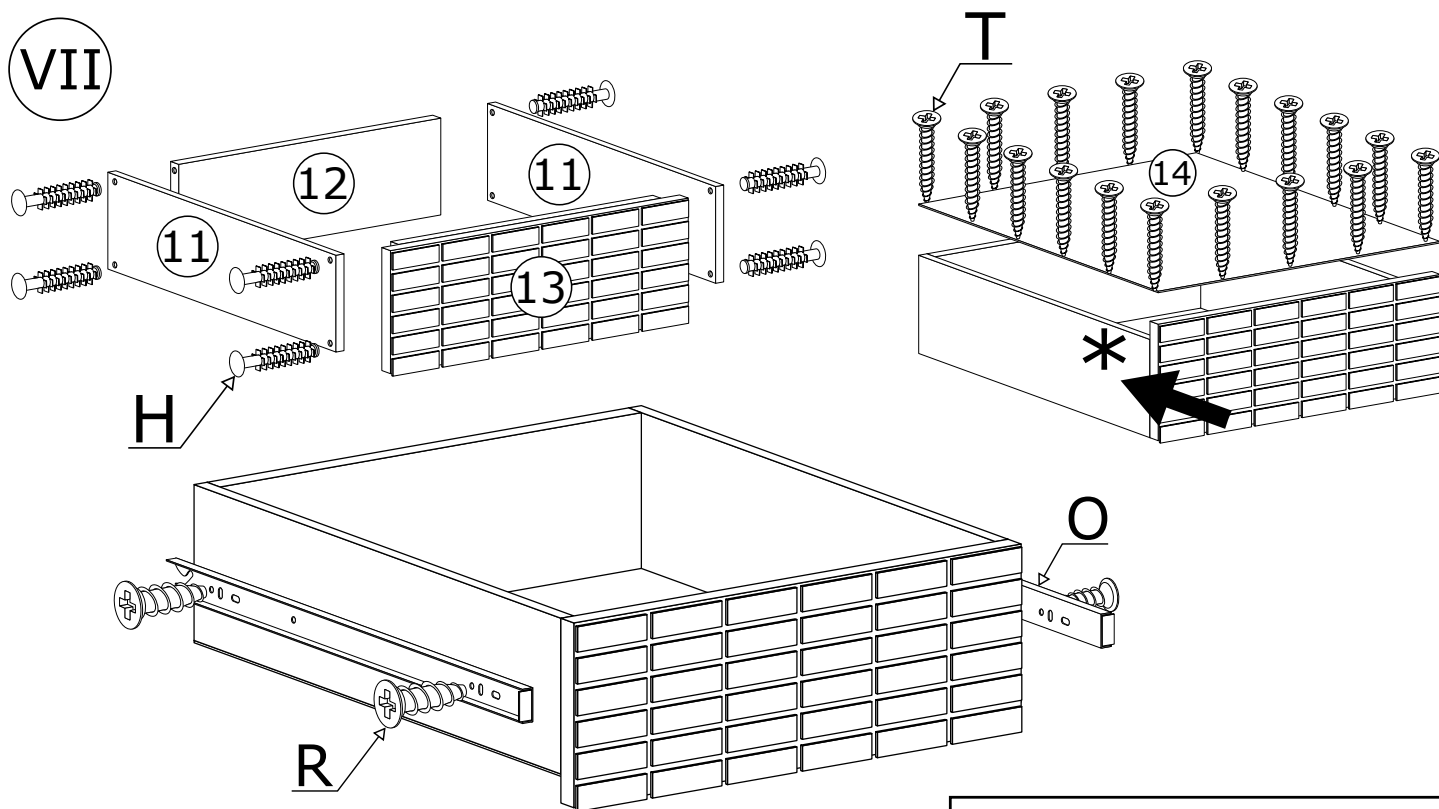


VI

 x50

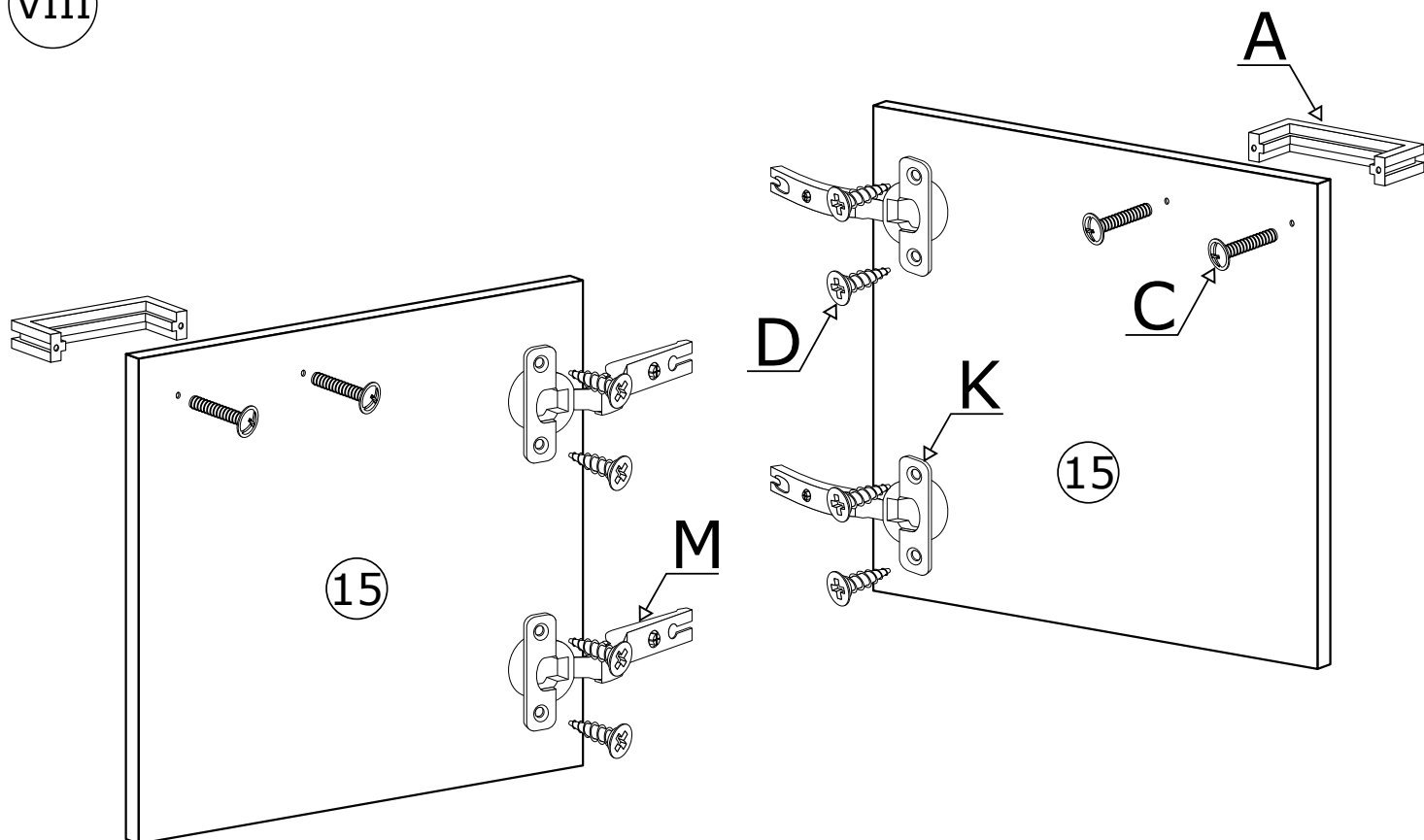


VII

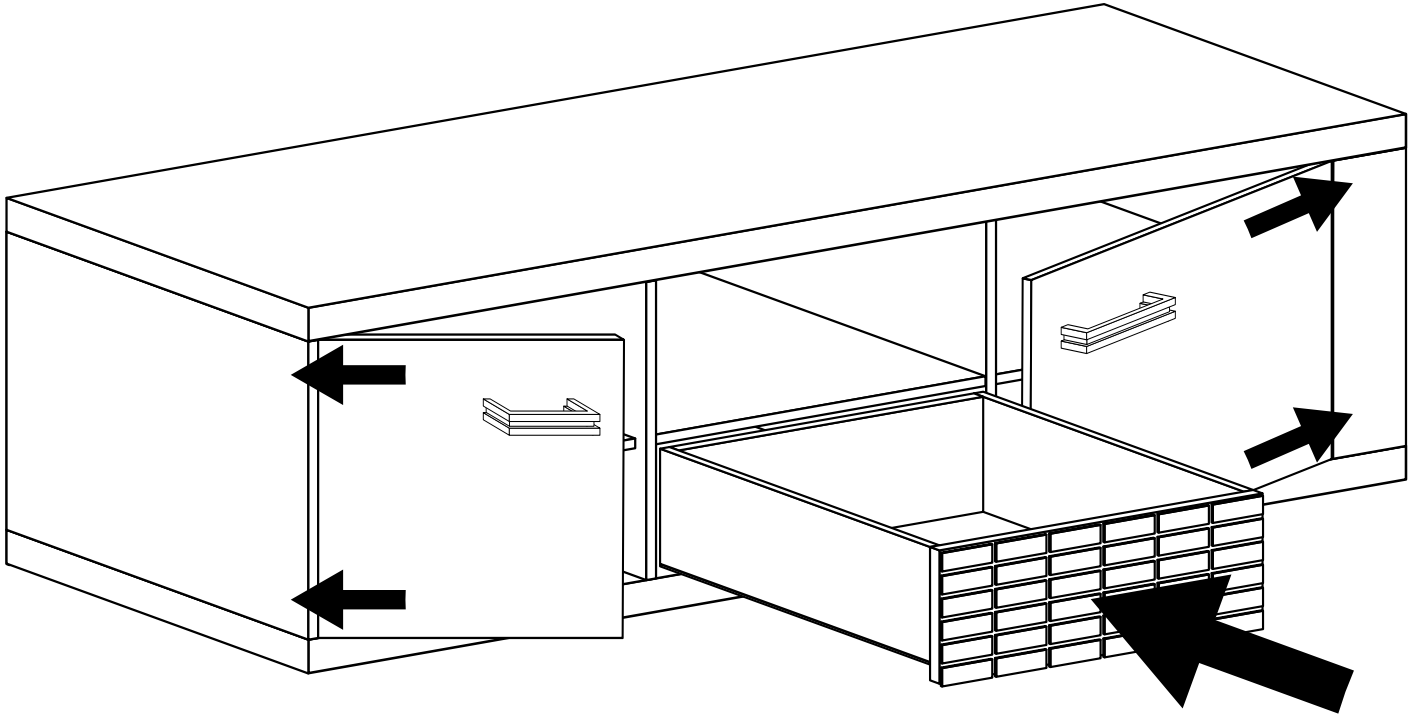


ELEMENT OZDOBNY WYKONANY RĘCZNIE Z PRAWDZIWEGODREWNA. ODCIĘN DREWNA I OKŁAD SŁOI MOGĄ NIEZNACZNIE ODBIEGAĆ OD PREZENTOWANYCH NA ZDJĘCIACH KATALOGOWYCH.

VIII



IX

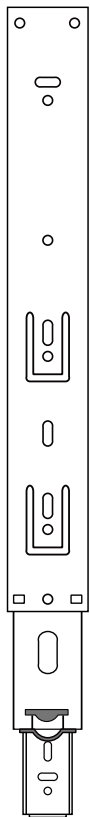


MONTAŻ/DEMONTAŻ PROWADNIC

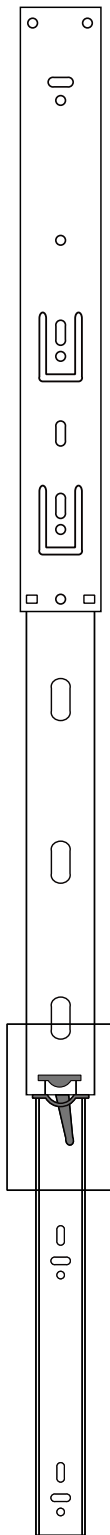
1



2



3



4

