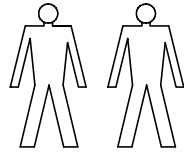
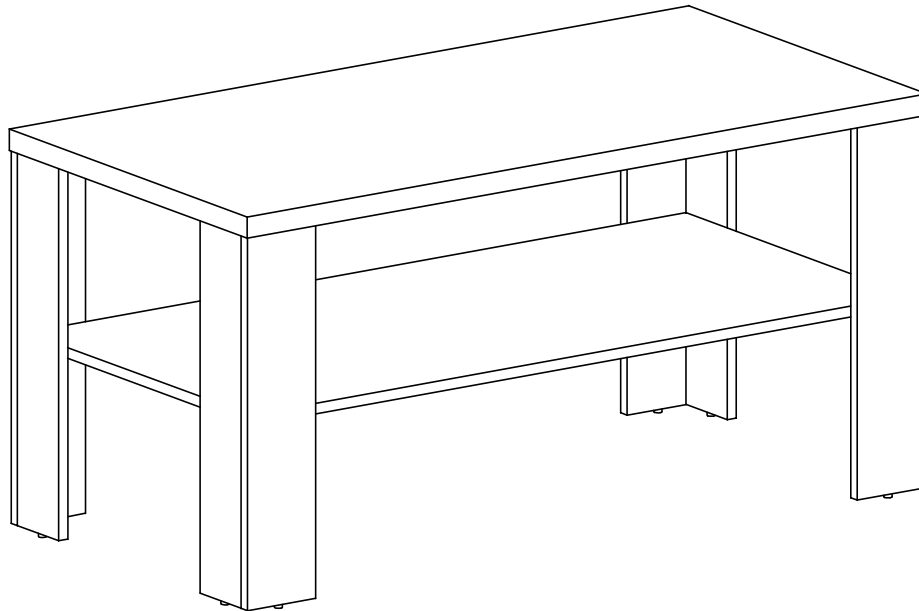
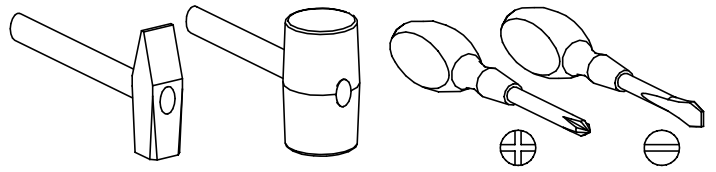


SYSTEM ANTICA A-13

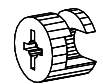
INSTRUKCJA MONTAŻU



Narzędzia potrzebne do montażu



W przypadku reklamacji proszę o podanie numeru pakowacza znajdującego się na kartonie



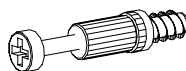
L - 12St.



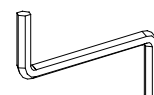
Q - 8 St.



B - 20 St.



K - 12 St.

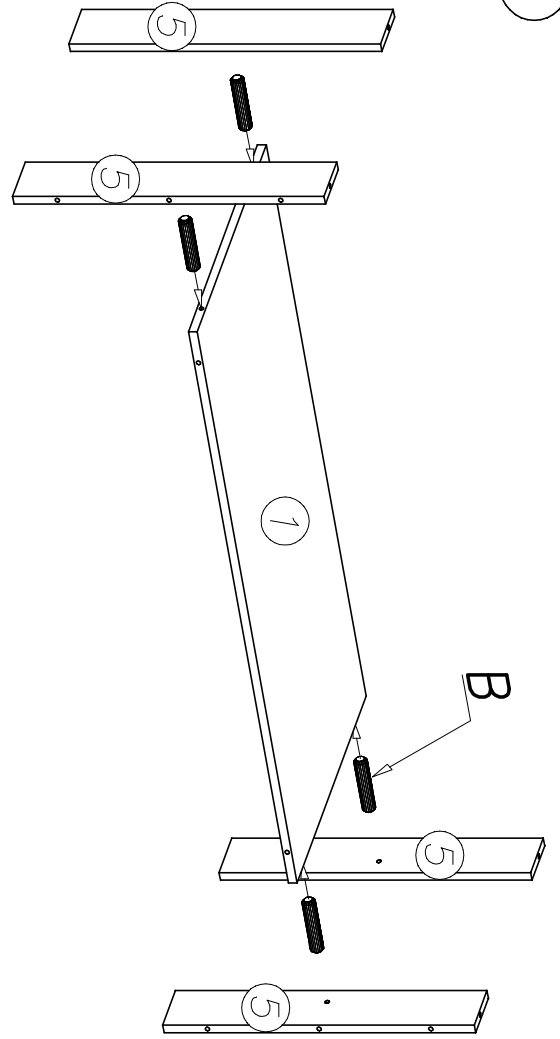


Z - 1 St.

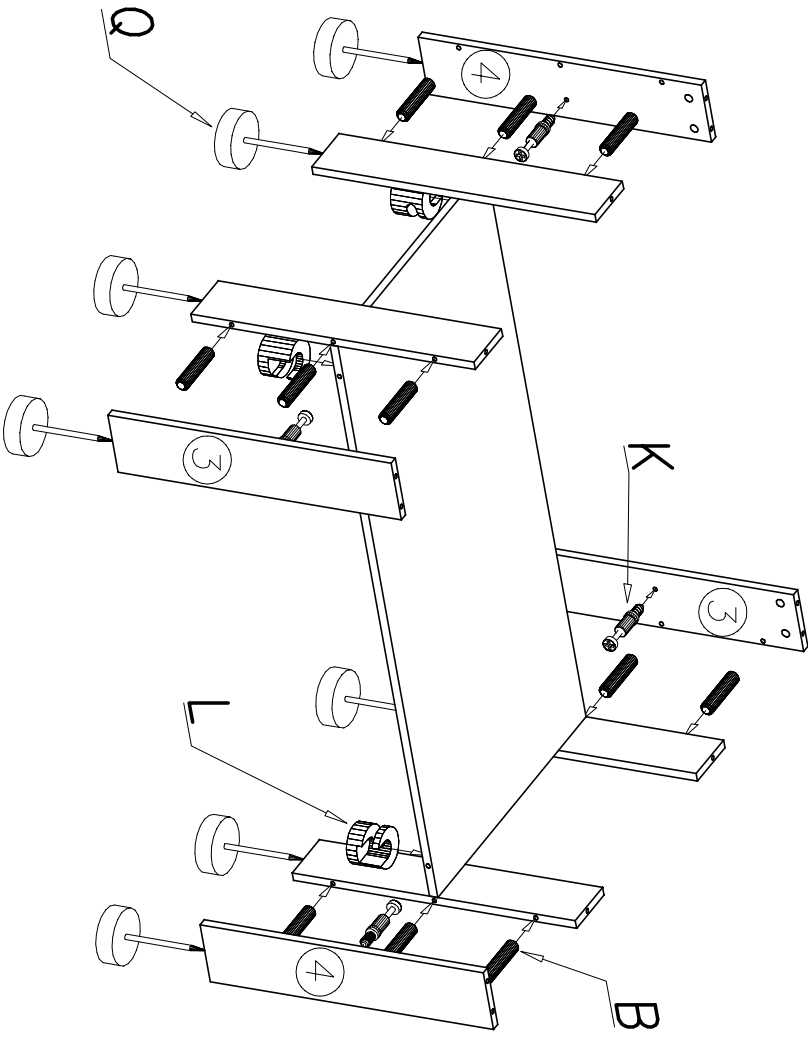


S - 2 St.

1



II



III

