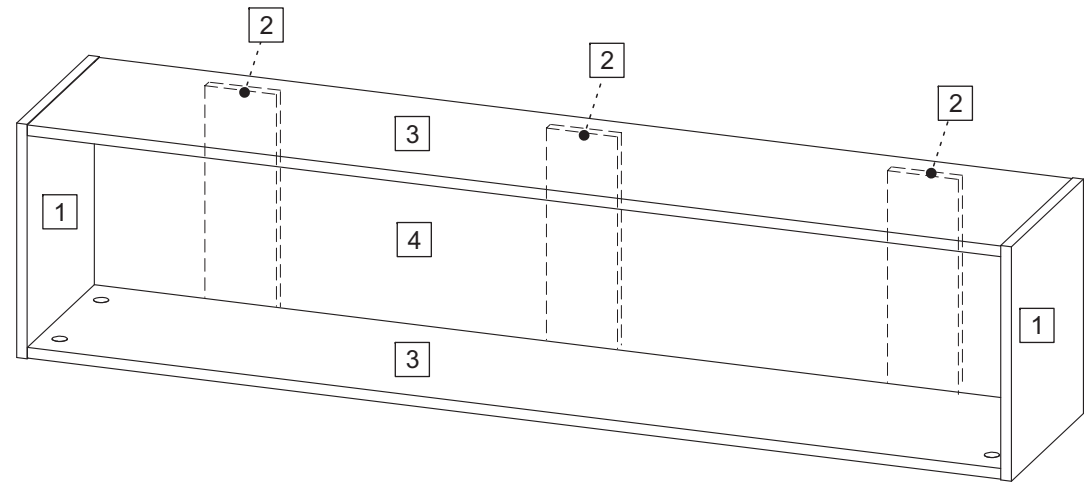


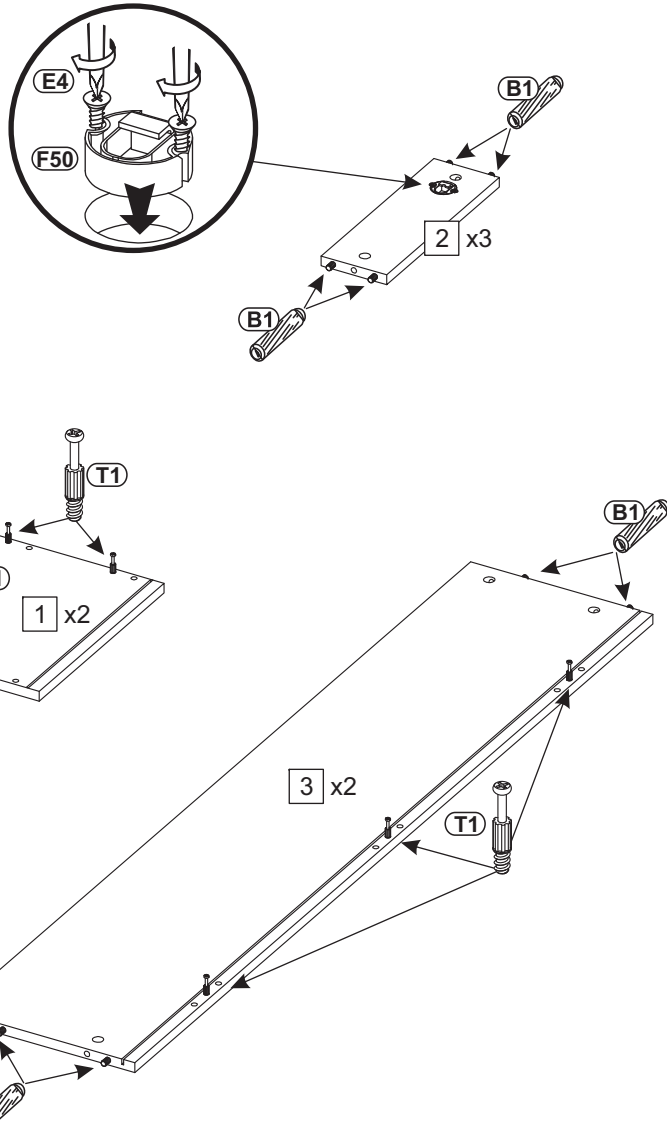
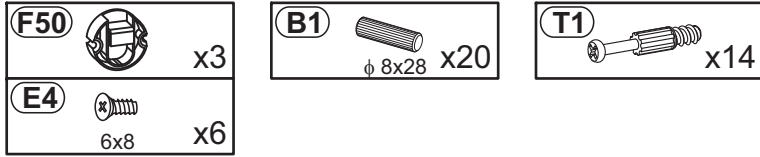
Nr	Ausmaß			St
1	330	279	15	2
2	298	100	15	3
3	1370	278	15	2
4	1384	312	2	1



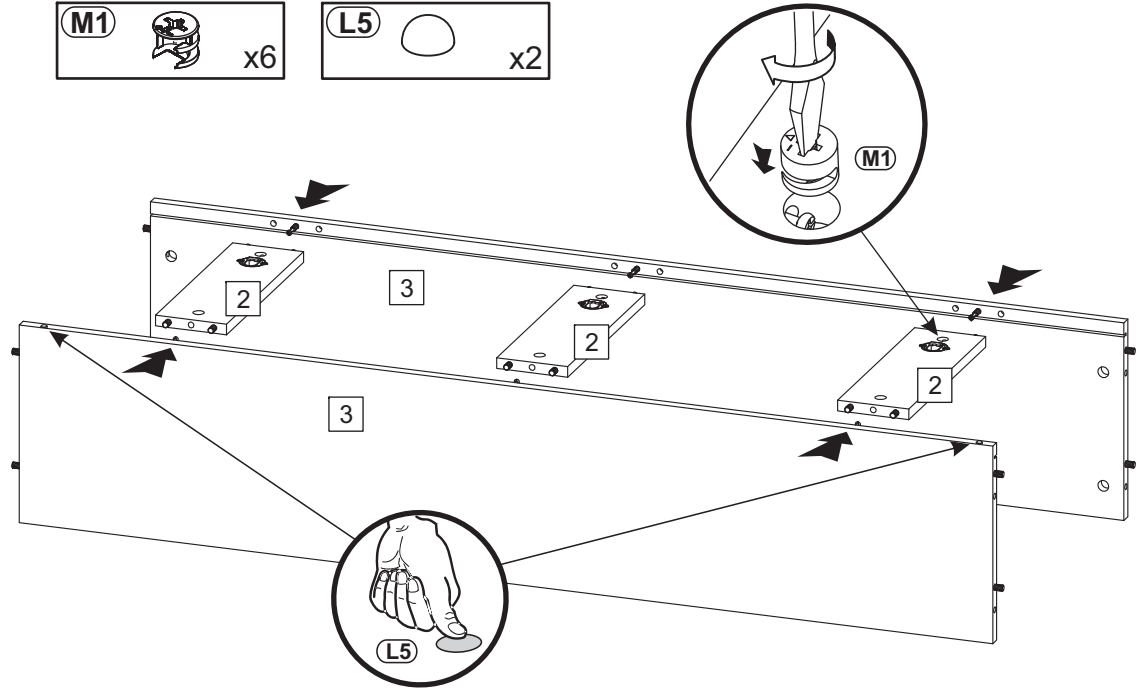
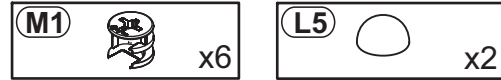
0 10 20 30 40 50 60 70 80 90 100 110 120 130 140 150 160 170 180 190 200



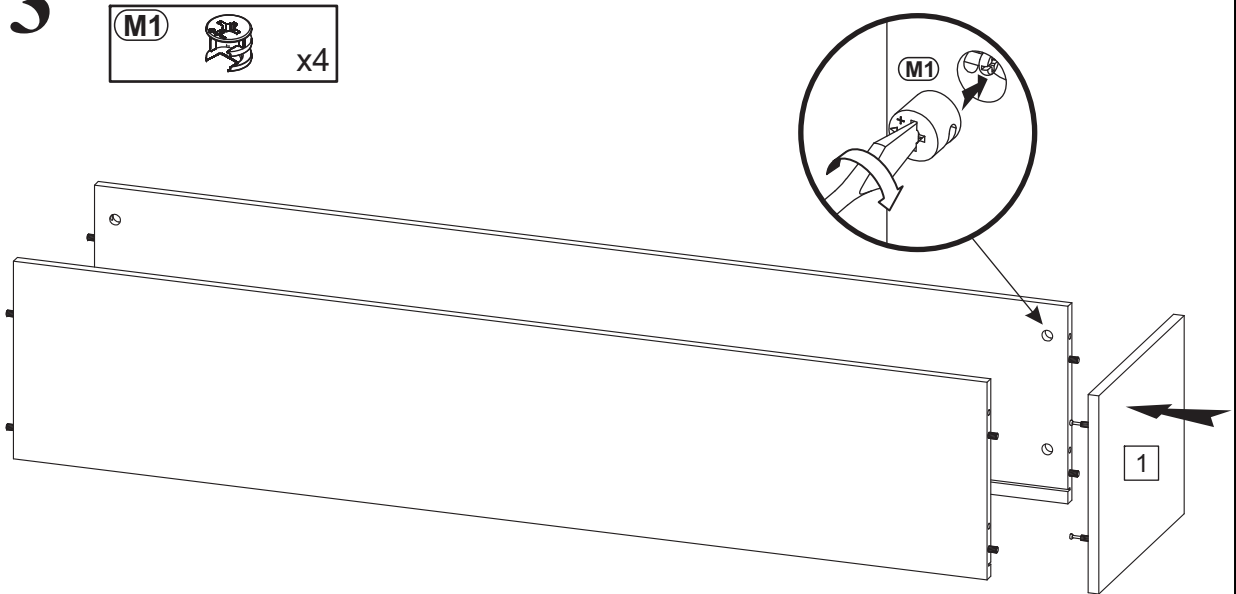
1



2

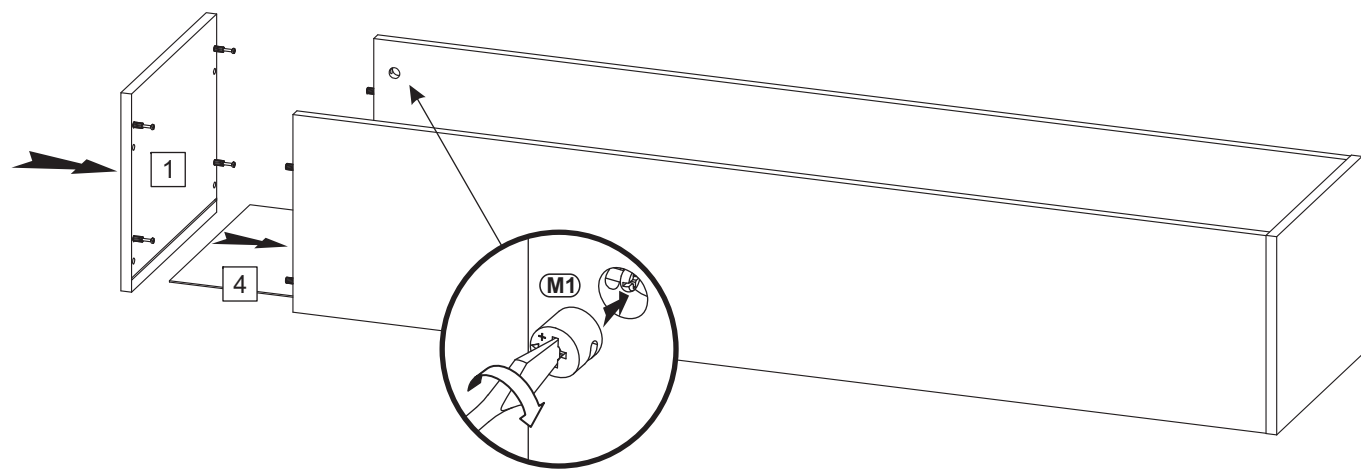


3





4

M1  x4



5

T10  $\phi 8 \times 50$   
 $\phi 4,5 \times 60$   x3

C2  $\phi 20$   x8

