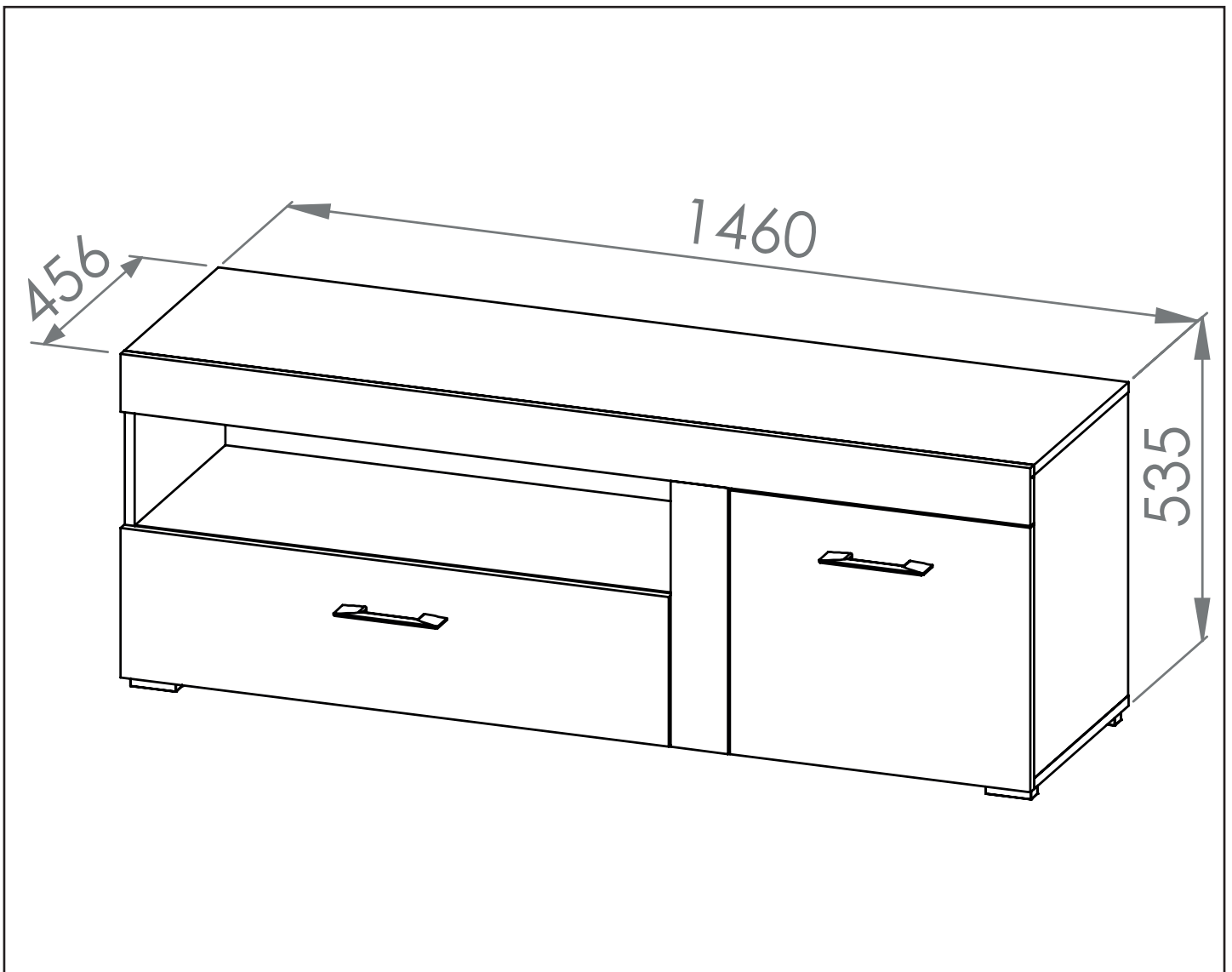
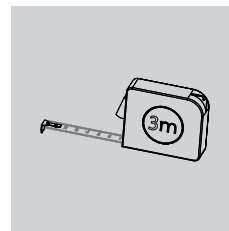
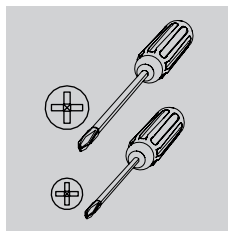




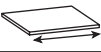



CONTRE 07

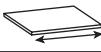
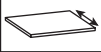
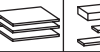

PL - Instrukcja montażu / BG - Сглобяване инструкция / CZ - Montáž instrukce / DE - Montageanleitung / EN - Assembling instruction / ES - Montaje de instrucciones / EST - Paigaldusjuhend / FR - Notice de montage / HR - Sastavljanje upute / HU - Szerelési utasítás / I - Istruzioni di montaggio / LT - Montavimo instrukcija / LV - Montāžas instrukcija / NL - Montage instructie / P - Montagem de instruções / RO - Asamblarea de instrucțiuni / RU - Сборка инструкция / S - Montering instruktion / SK - Montáž inštrukcie / SLO - Sestavljanje navodila / SRB - Склапање инструкцију / TR - Kurulum Talimatları / UKR - Збірка інструкція /

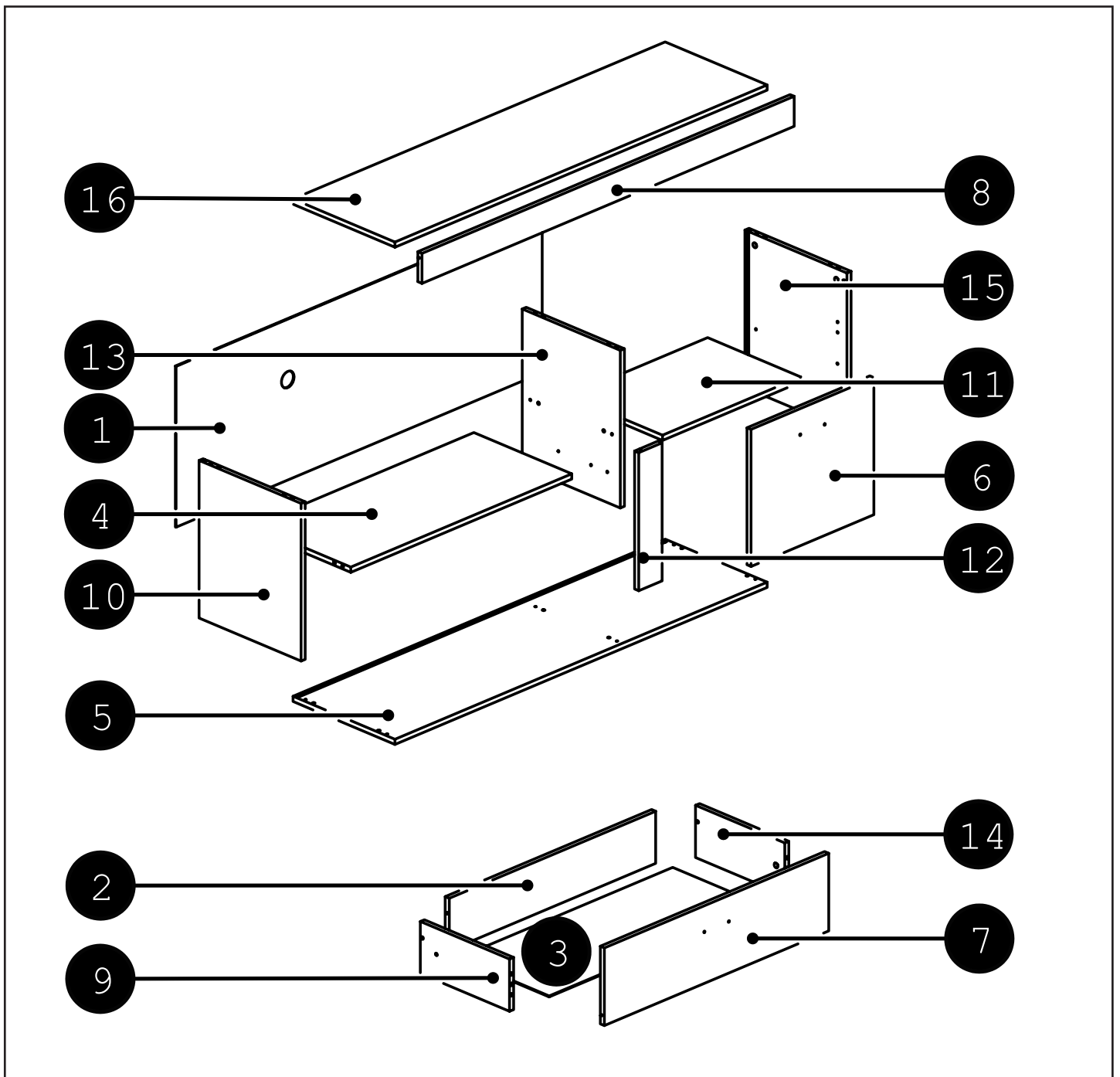
PL - Przed rozpoczęciem zapoznać się z instrukcją montażu / BG - Преди да започнете се отнасят към инструкциите за инсталиране / CZ - Před zahájením naleznete v montážním návodu / DE - Vor die montage, bitte beiliegende anweisungen folgen / EN - Before starting, refer to the assembling advice in annex / ES - Antes de començar referirse a las instrucciones de instalación / EST - Enne käivitamist vaadake paigaldusjuhiseid / FR - Avant de commencer, se reporter aux conseils de montage en annexe / HR - Prije početka pogledajte upute za instalaciju / HU - Megkezdése előtt olvassa el a telepítési utasításokat / I - Avanti di cominciare, riportate agli consigli di montaggio / LT - Prieš pradant kreiptis į montavimo instrukcija / LV - Pirms sākt montāžu, iepazīties ar instrukciju / NL - Voordat u begint Zie de installatie-instructies / P - Antes de começar a consultar as instruções de instalação / RO - Înainte de a începe să consultați instrucțiunile de instalare / RU - Перед началом обратитесь к инструкции по установке / S - Innan du börjar se Installationsanvisningen / SK - Pred začatím nájdete v montážnom návode / SLO - Pred začetkom glejte navodila za nameštitev / SRB - Пре почетка погледајте упутства за инсталацију / TR - Kurulumla başl madan önce, montaj talimatnamesini sirasiyla takip edin. / UKR - Перед початком зверніться до інструкції з установки /

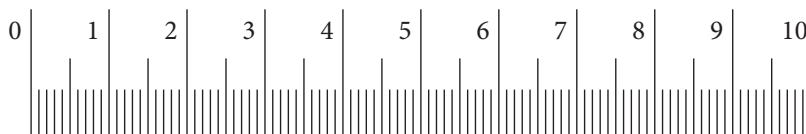
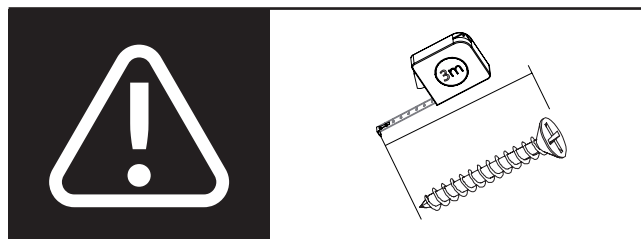
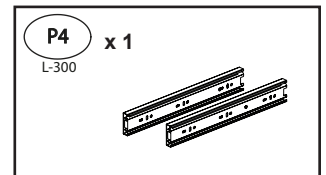
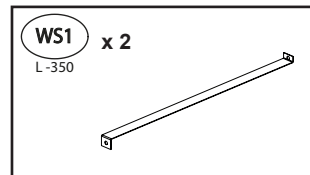
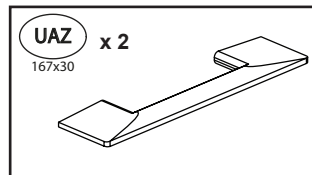
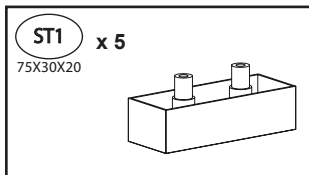
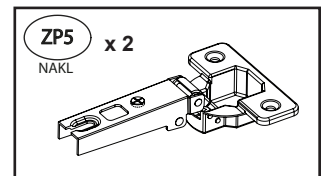
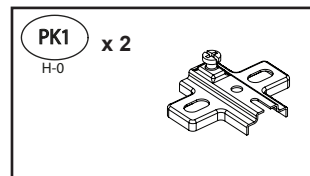
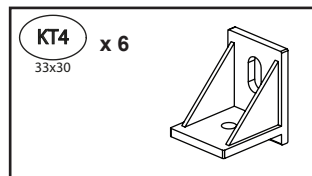
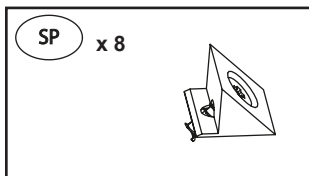
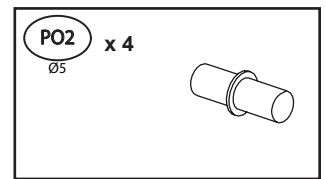
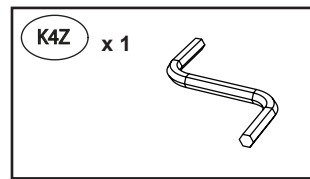
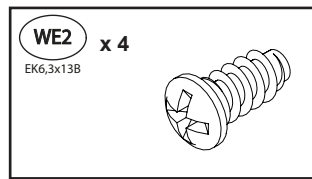
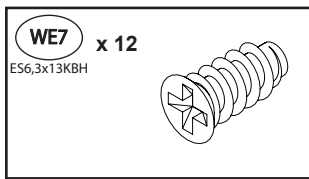
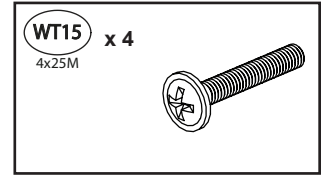
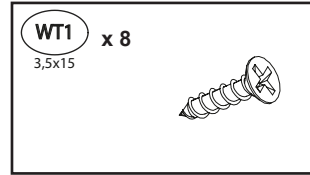
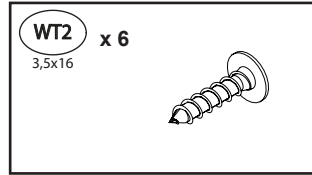
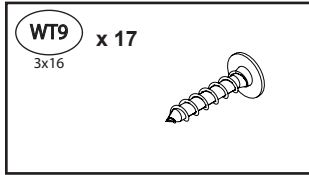
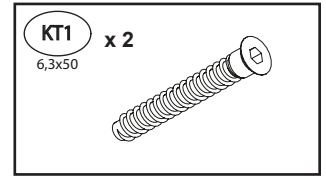
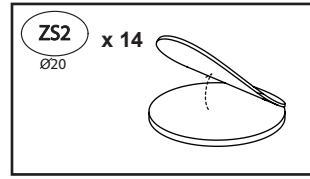
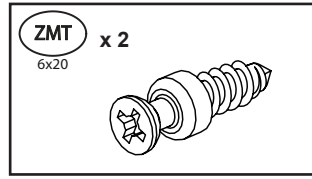
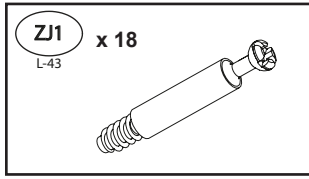
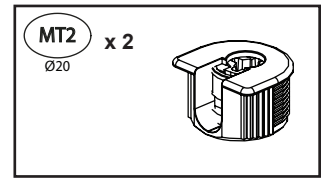
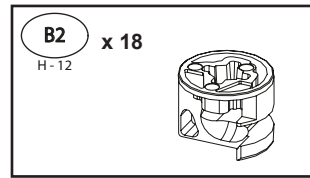
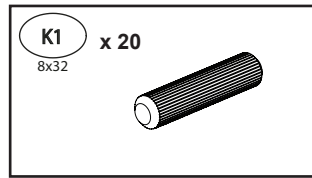
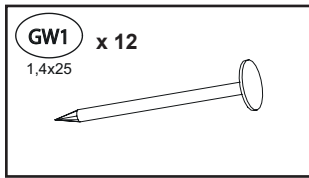


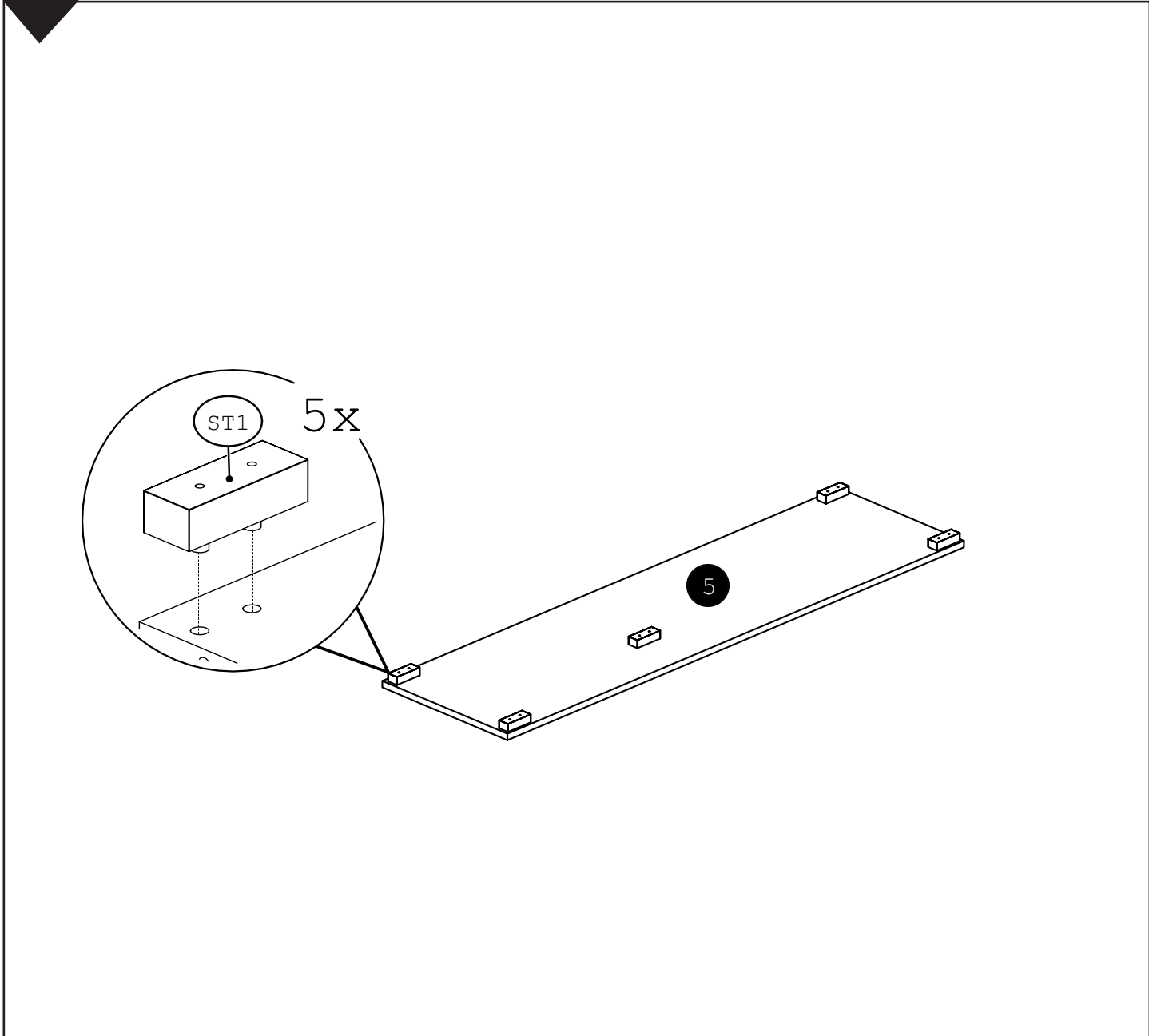
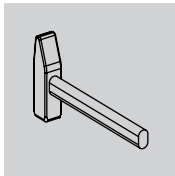
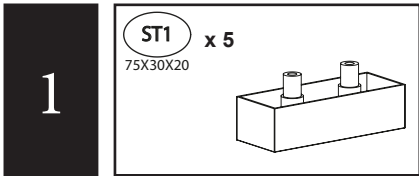
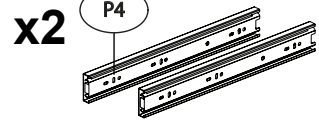
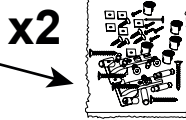


	CODE				
1	Contre07HDF_02	1436	493	1	1/1
2	Contre07_10	809	160	1	1/1
3	Contre07HDF_01	355	839	1	1/1
4	Contre07_12	867	384	1	1/1
5	Contre07_02	1460	400	1	1/1
6	Contre07_14	482	420	1	1/1
7	Contre07_07	880	238	1	1/1
8	Contre07_05	1460	92	1	1/1
9	Contre07_08	350	160	1	1/1
10	Contre07_03	483	400	1	1/1
11	Contre07_11	542	365	1	1/1
12	Contre07_06	423	92	1	1/1
13	Contre07_04	483	385	1	1/1
14	Contre07_09	350	160	1	1/1
15	Contre07_13	483	400	1	1/1

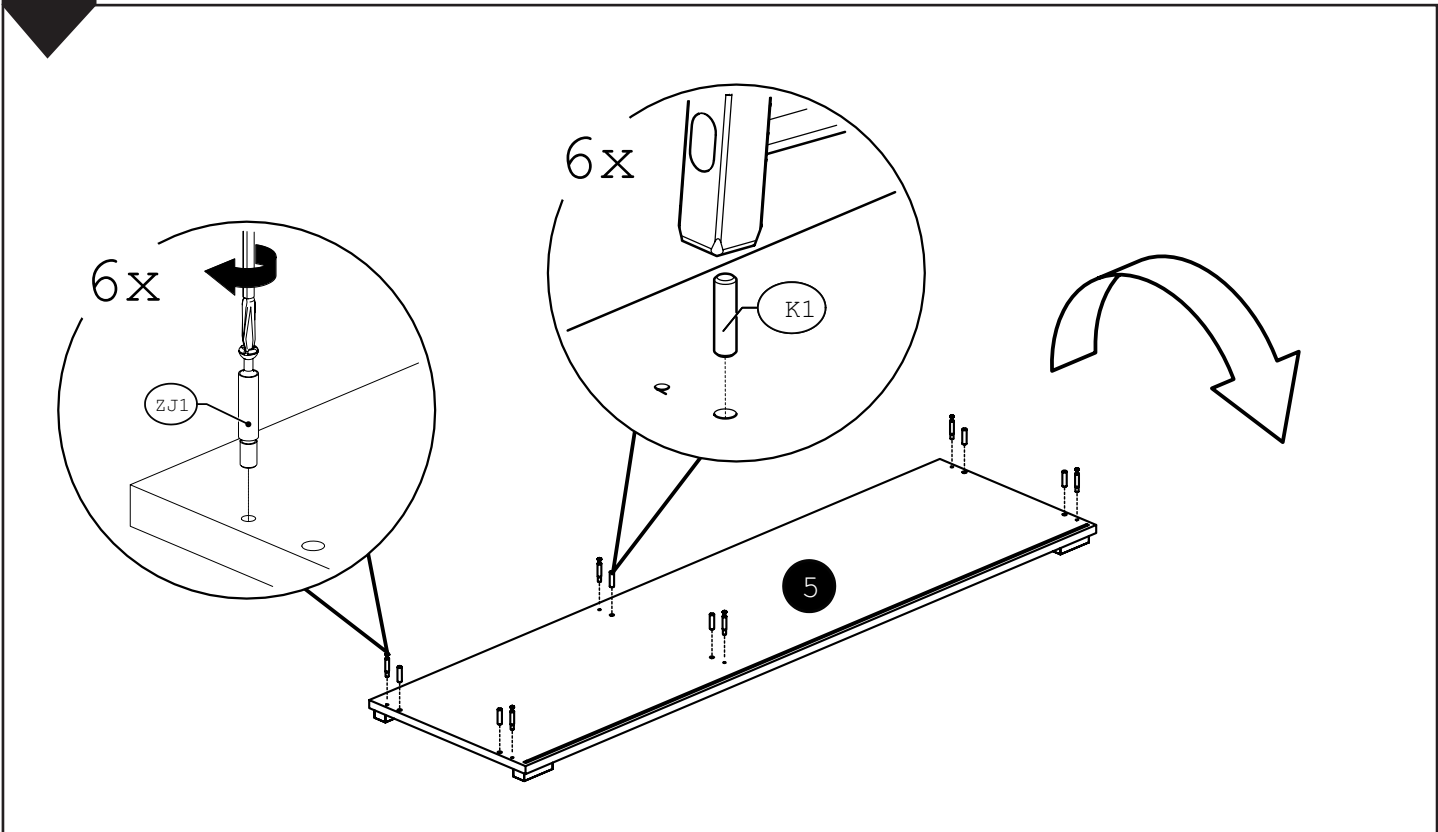
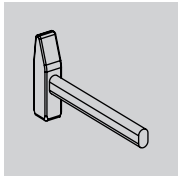
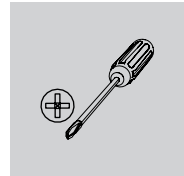
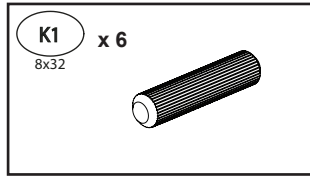
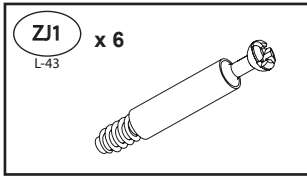
	CODE				
16	Contre07_01	1460	400	1	1/1
17					
18					
19					
20					
21					
22					
23					
24					
25					
26					
27					
28					
29					
30					



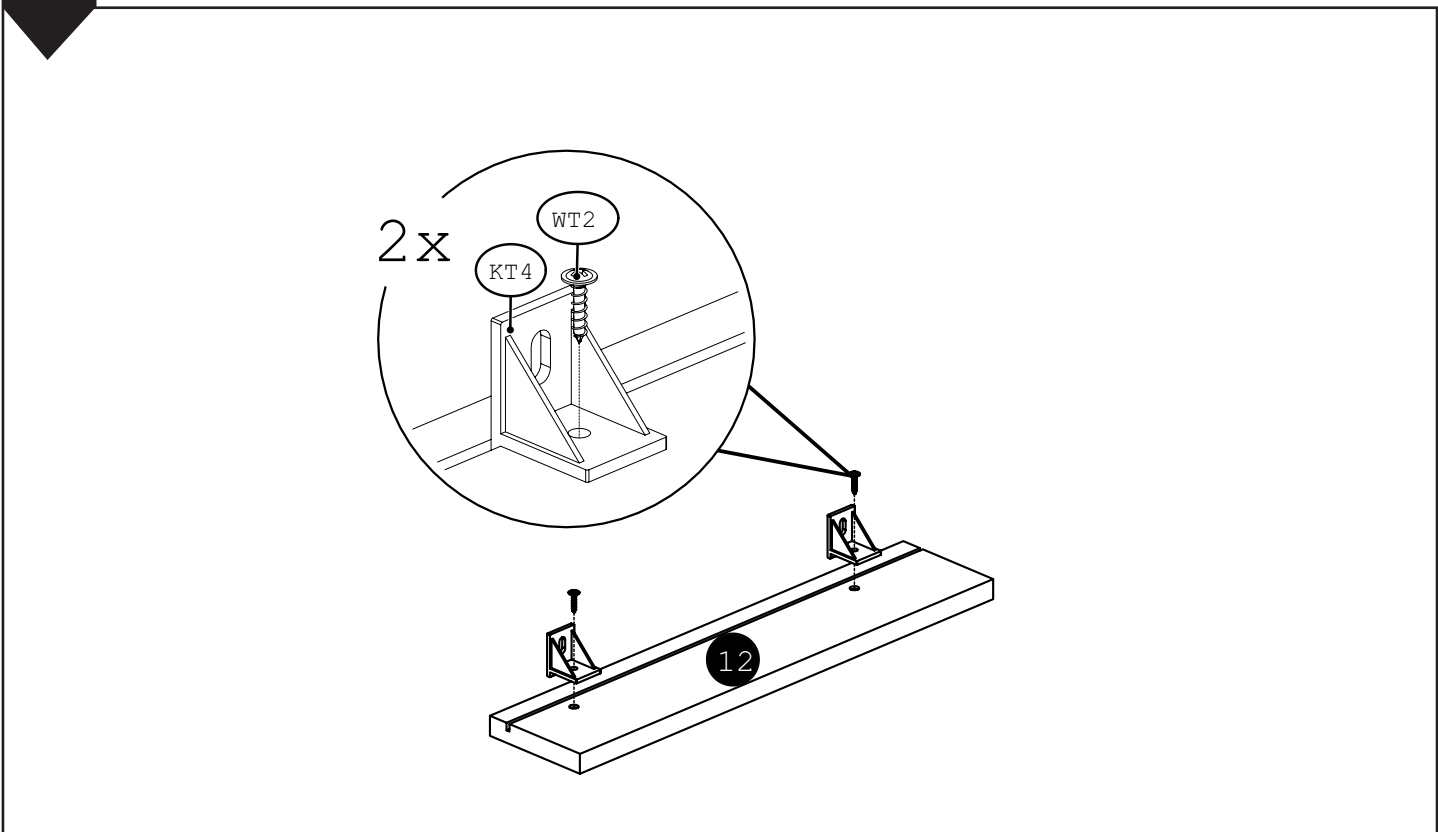
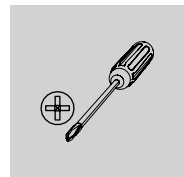
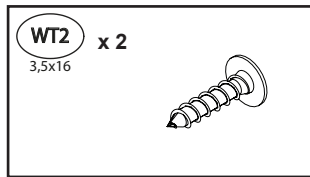
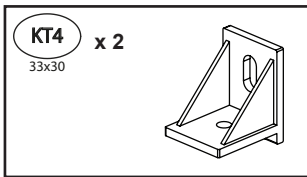




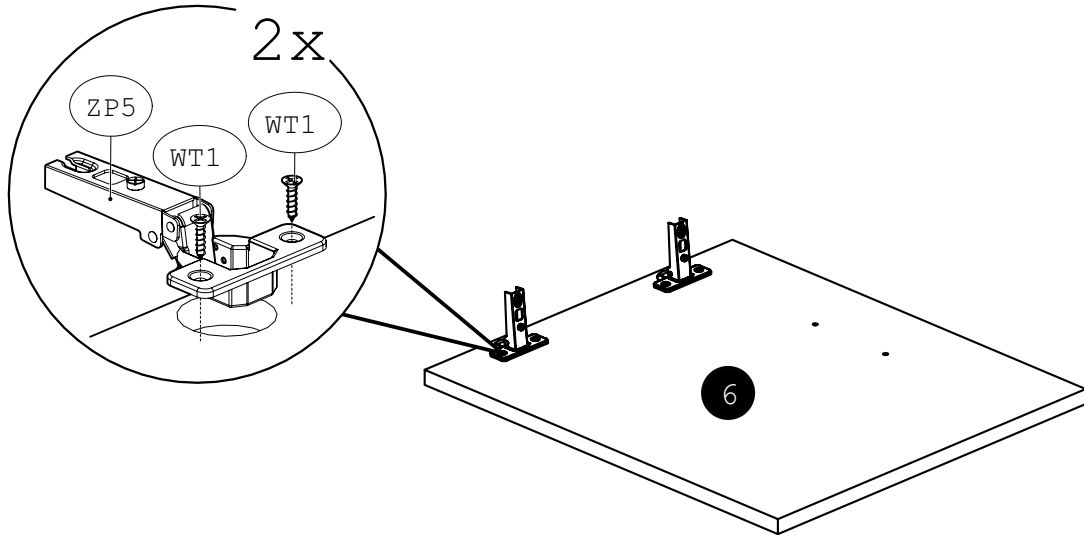
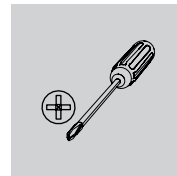
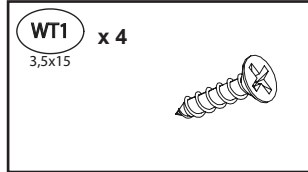
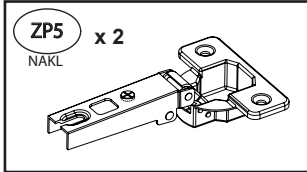
2



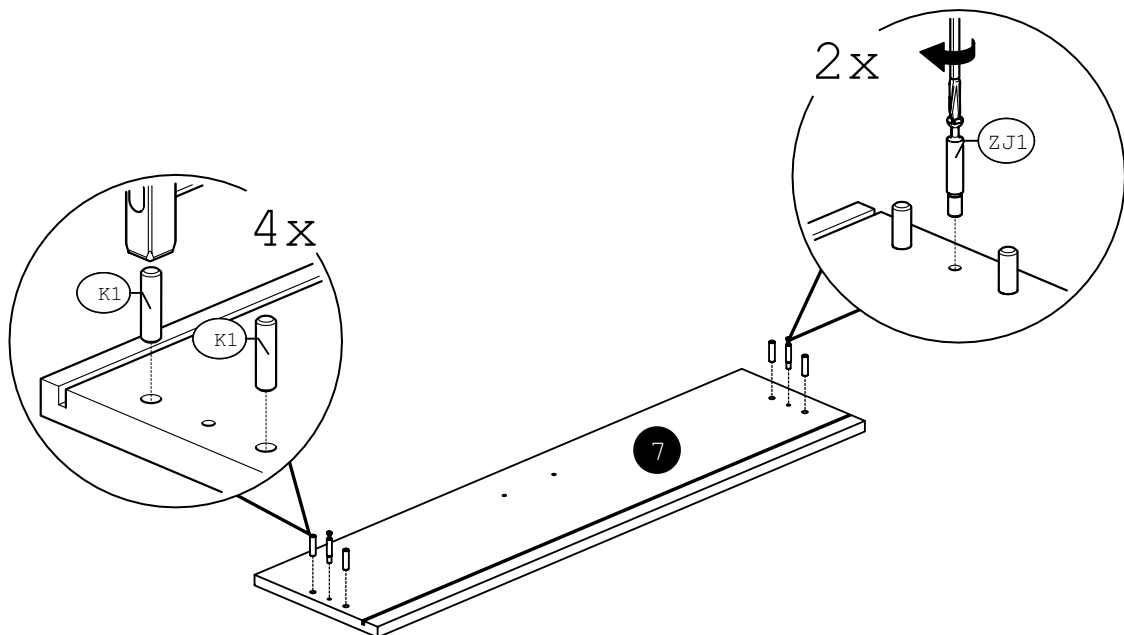
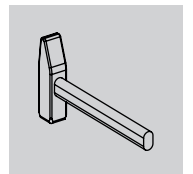
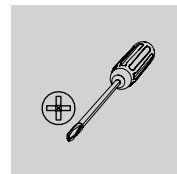
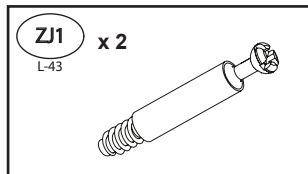
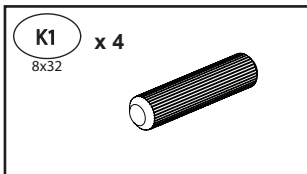
3



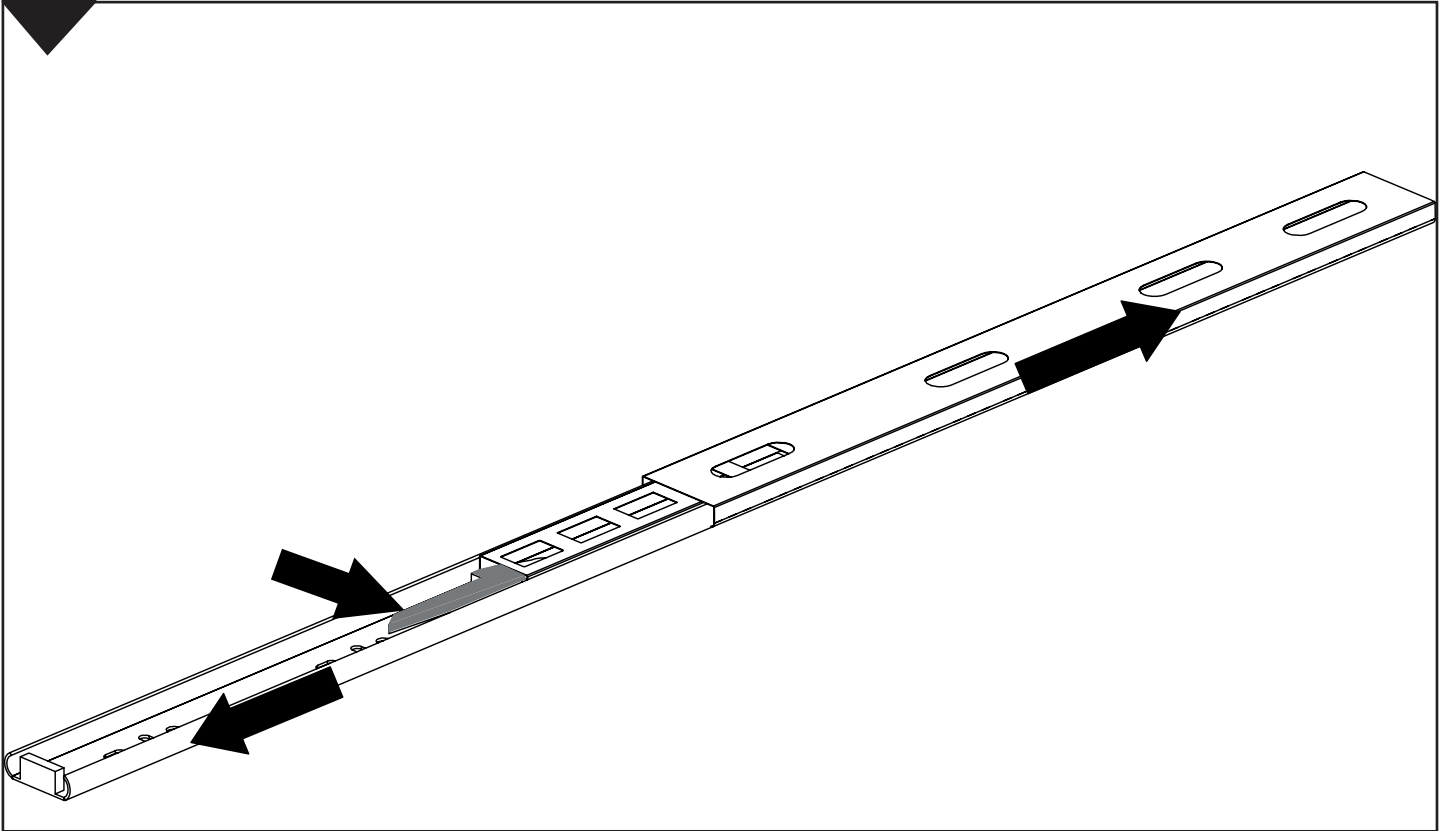
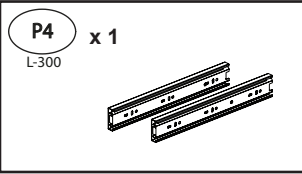
4



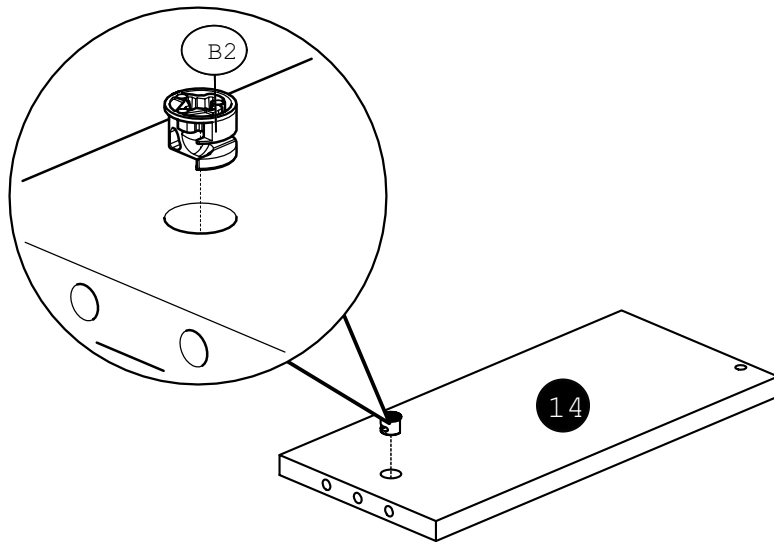
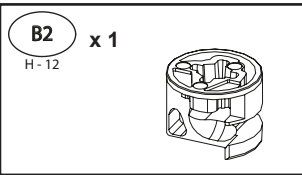
5



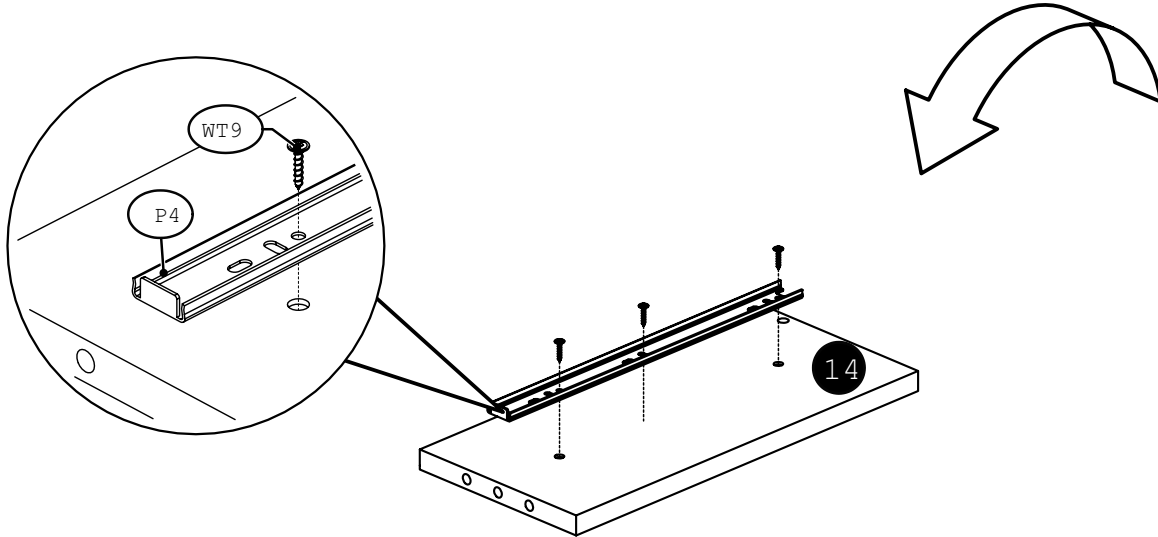
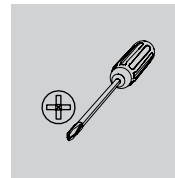
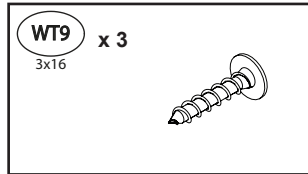
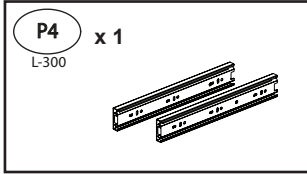
6



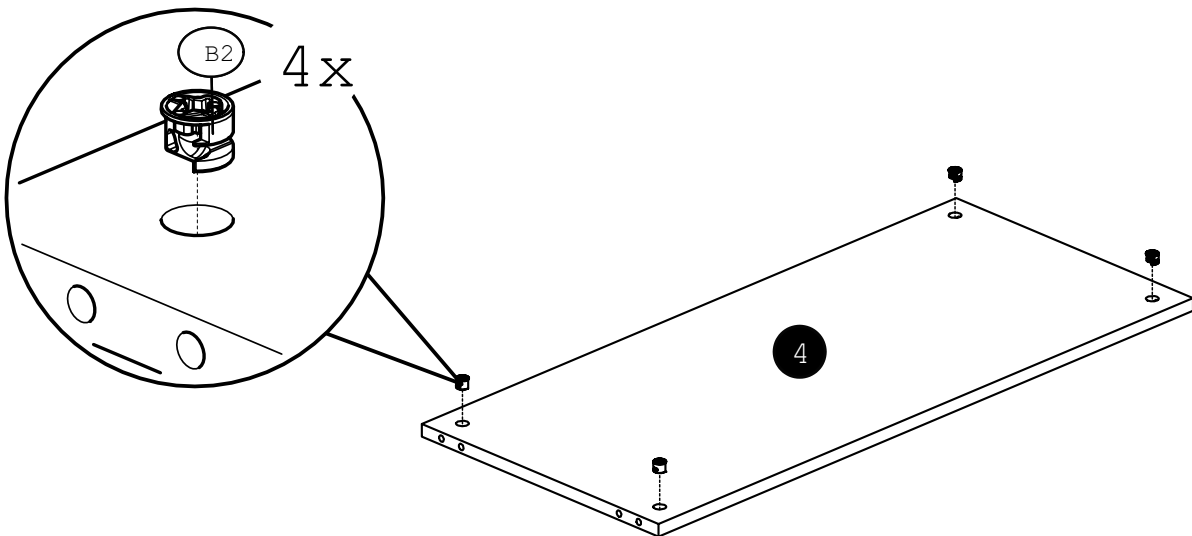
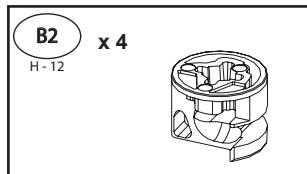
7



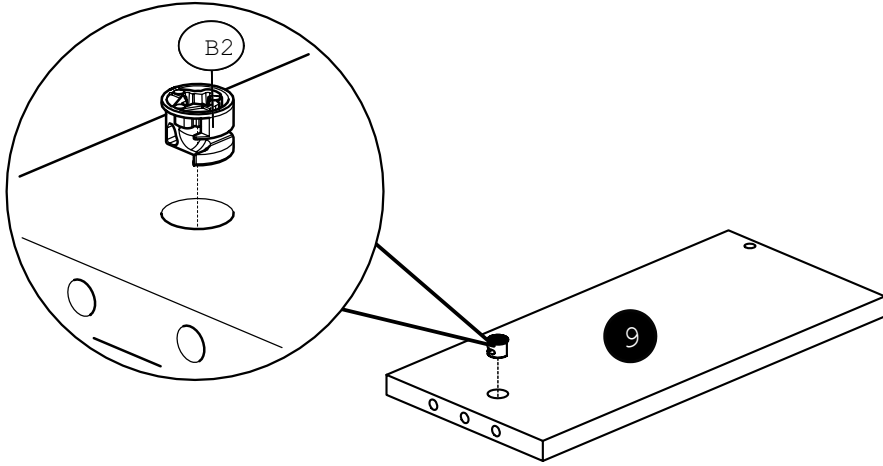
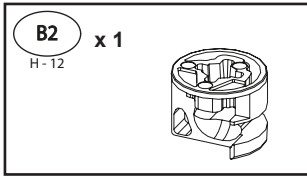
8



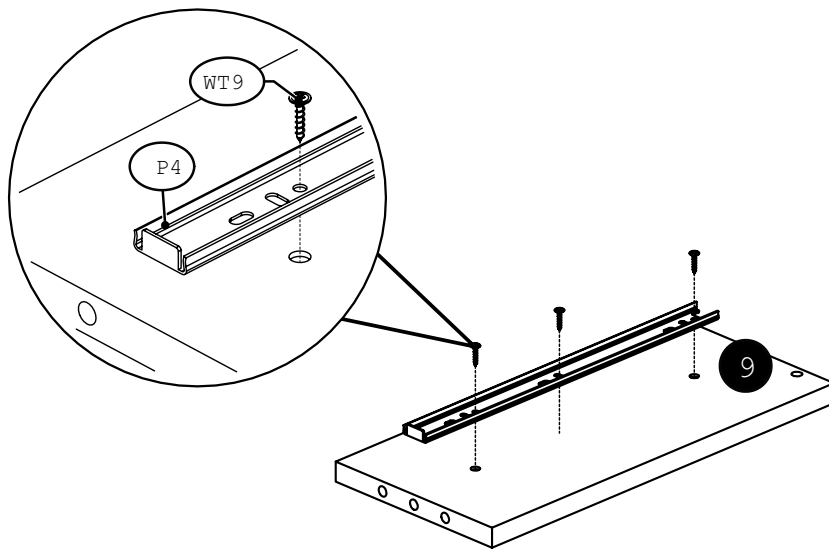
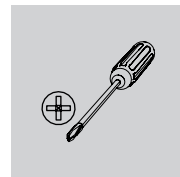
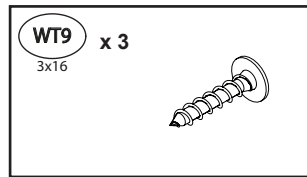
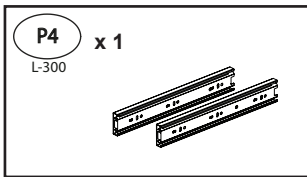
9



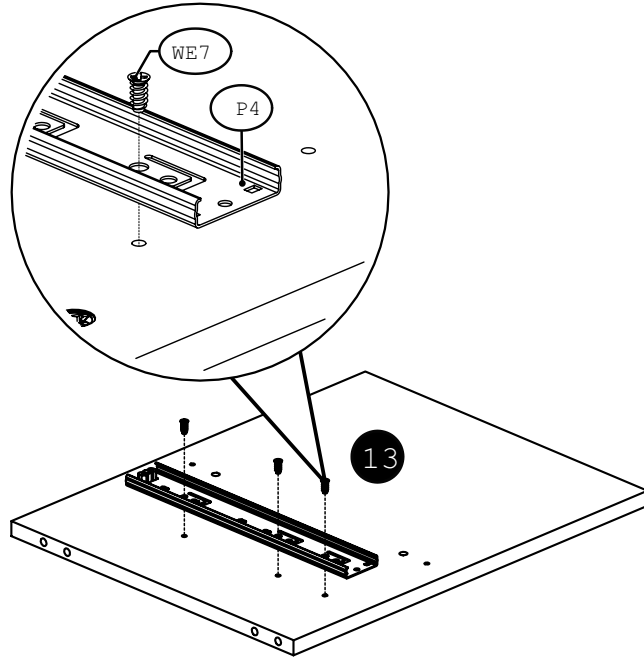
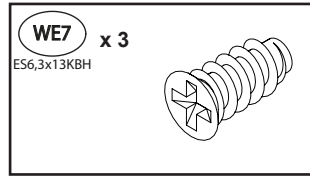
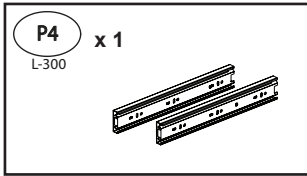
10



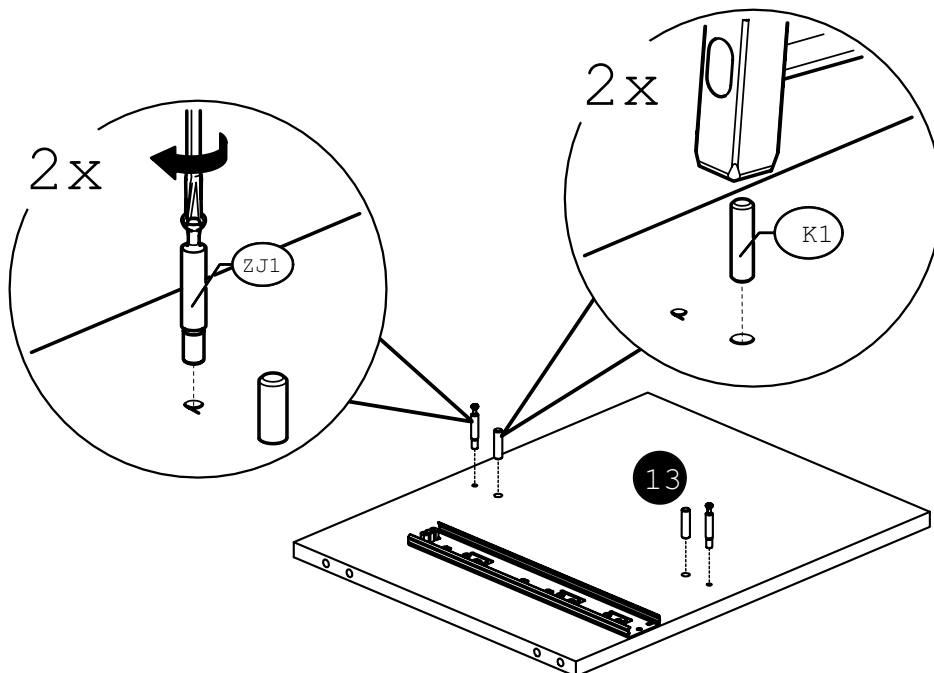
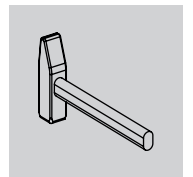
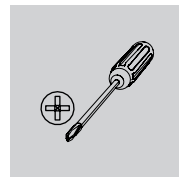
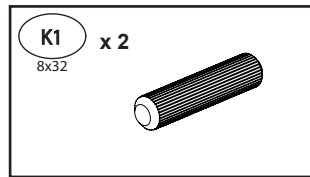
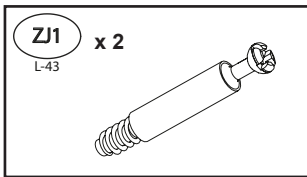
11



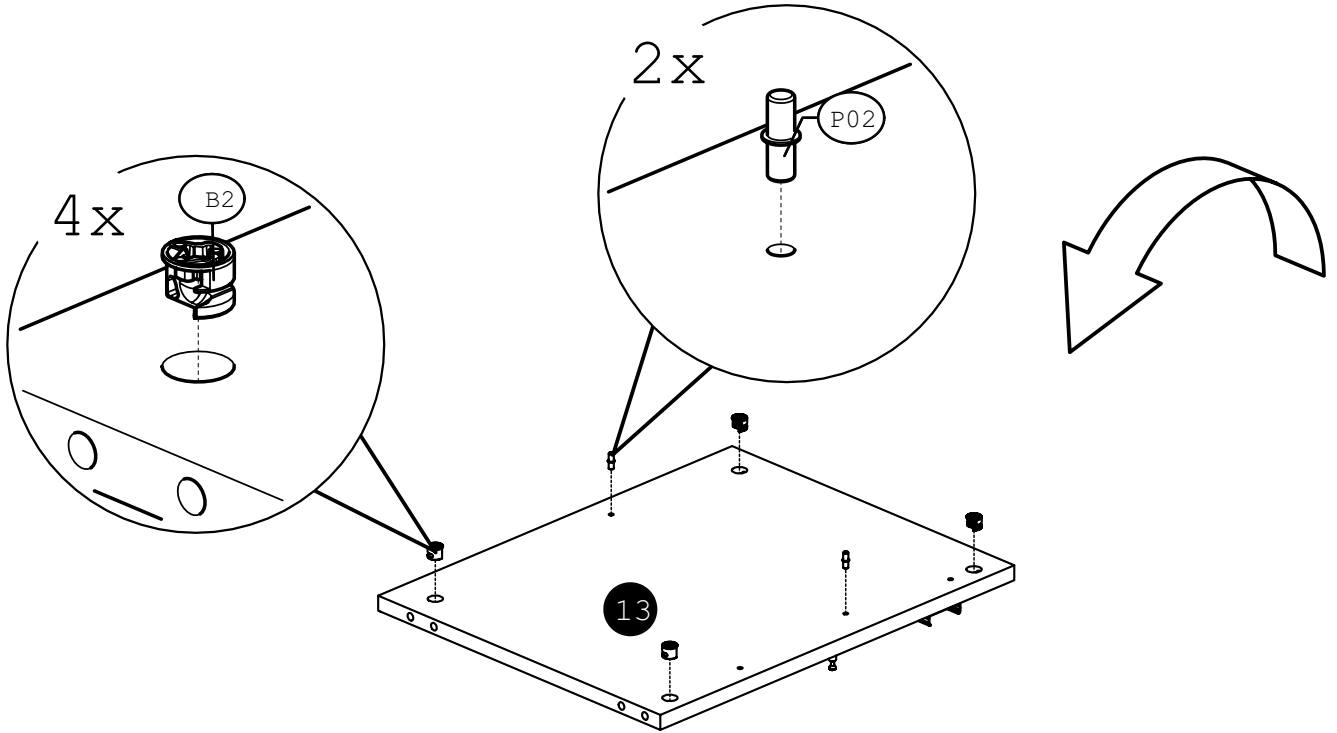
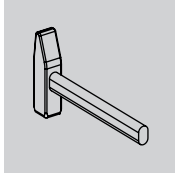
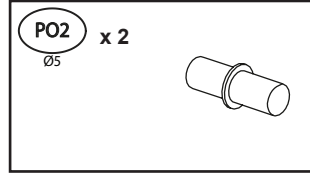
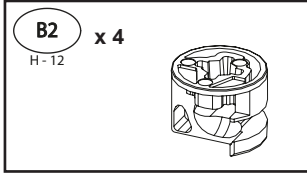
12



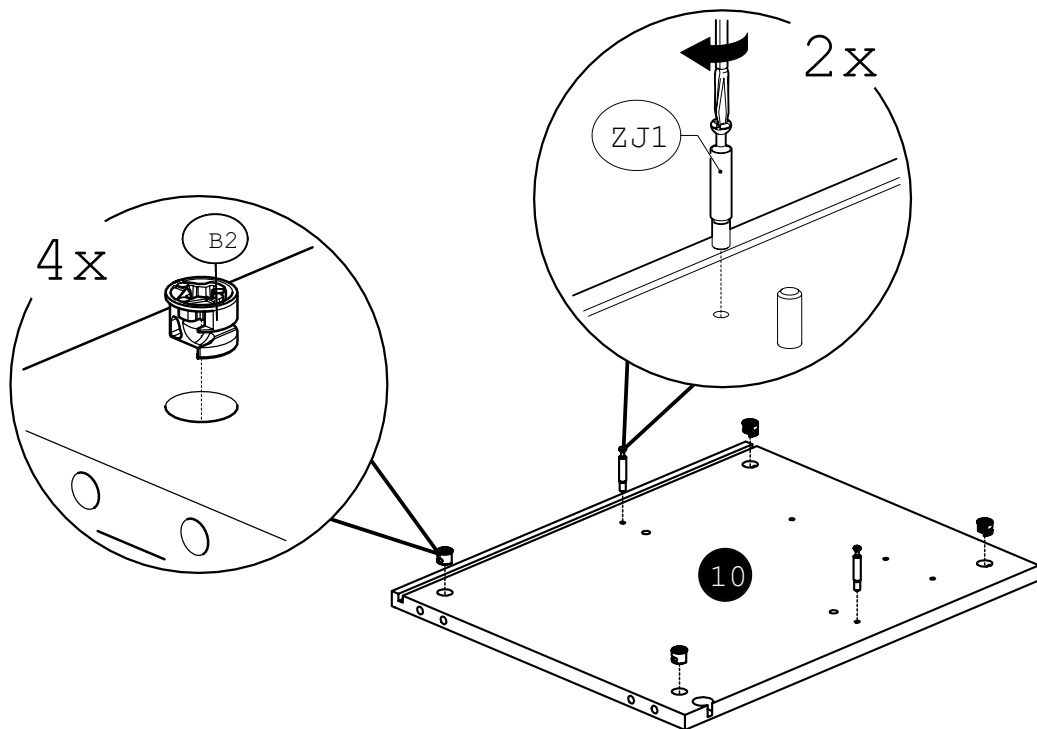
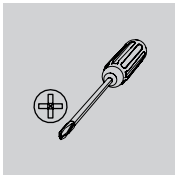
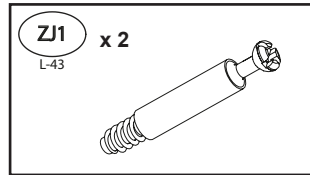
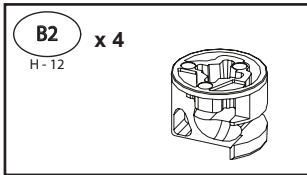
13



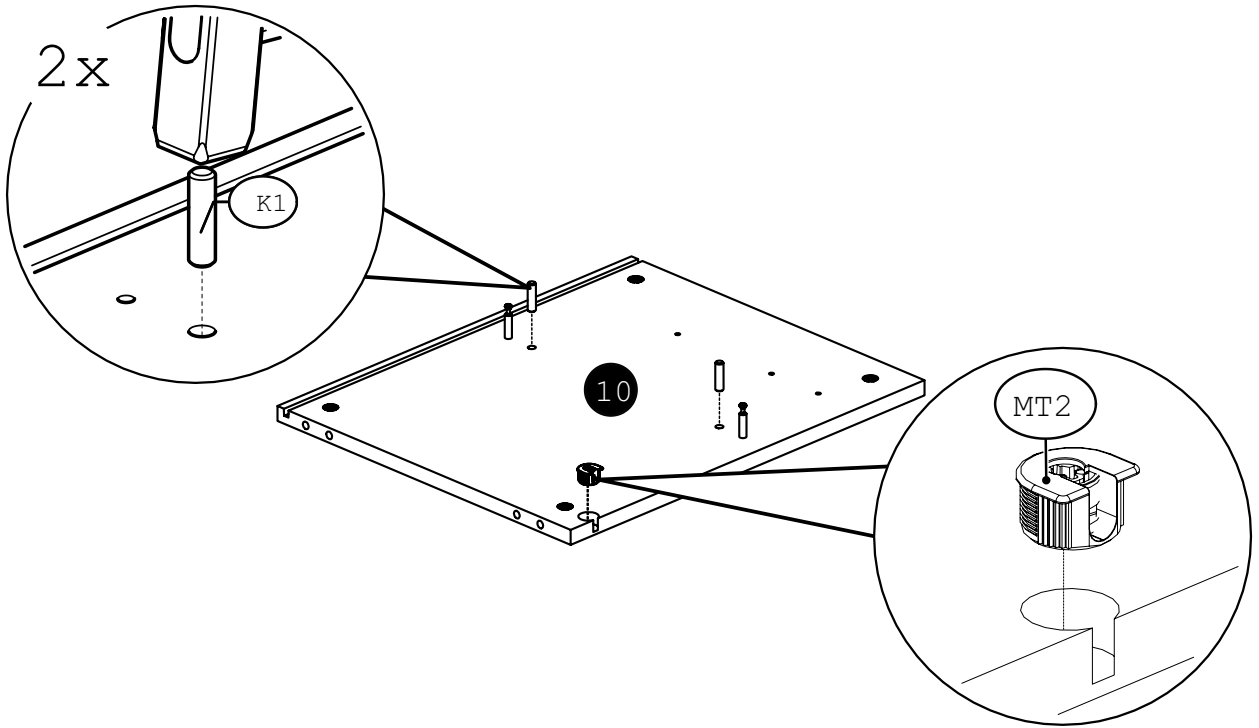
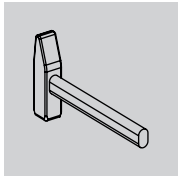
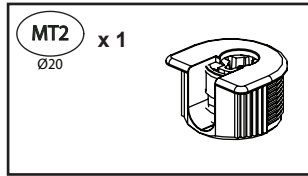
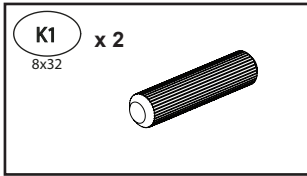
14



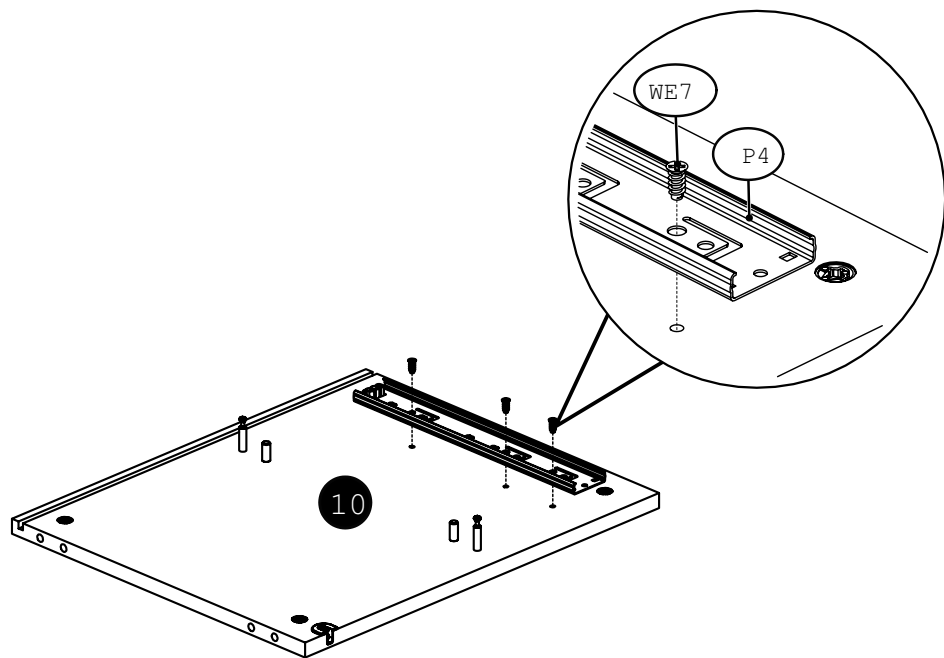
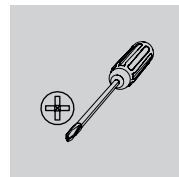
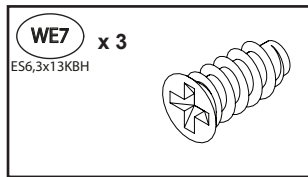
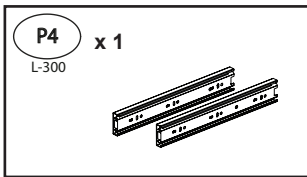
15



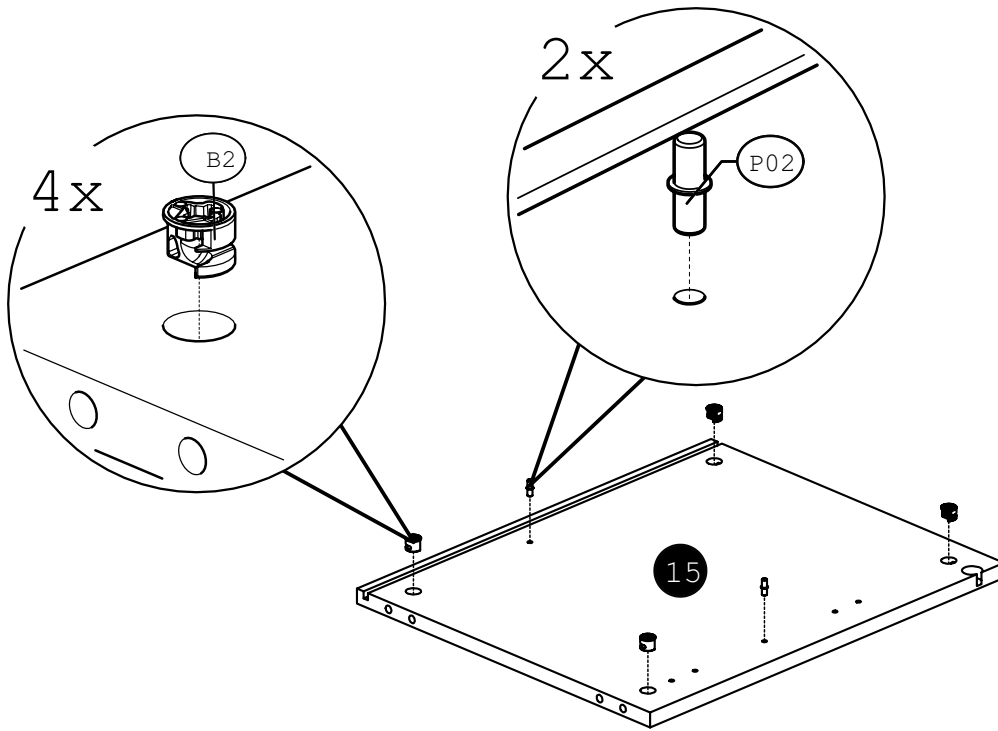
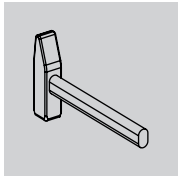
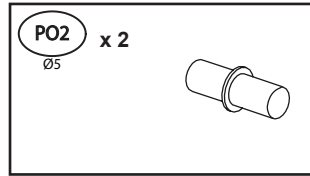
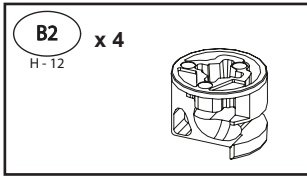
16



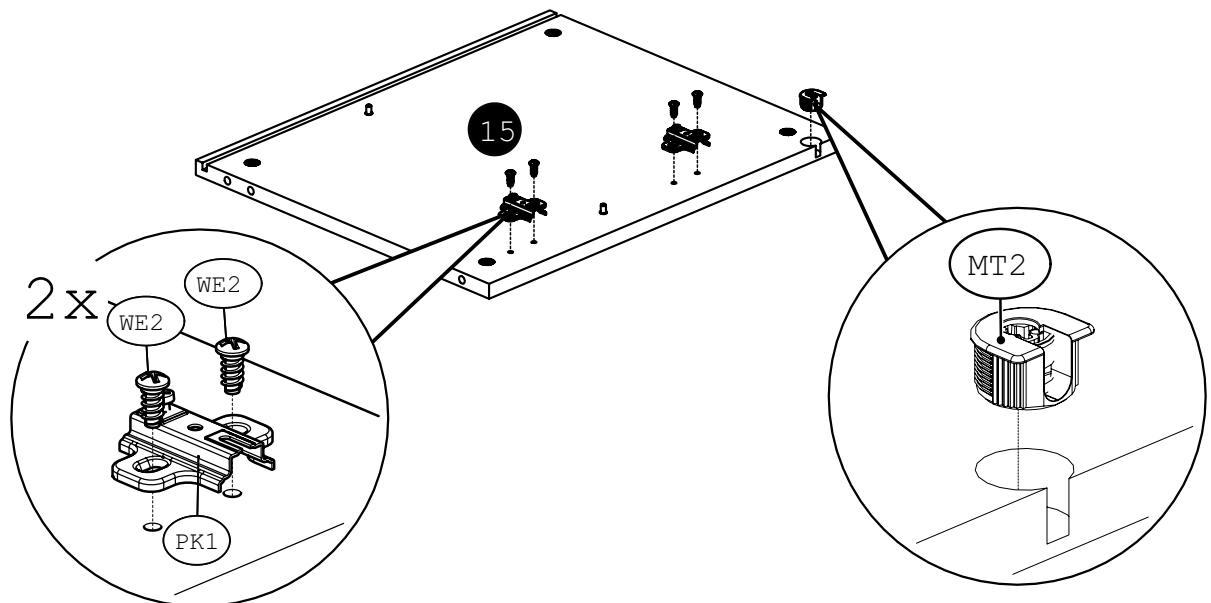
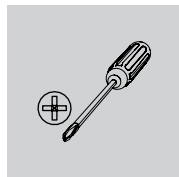
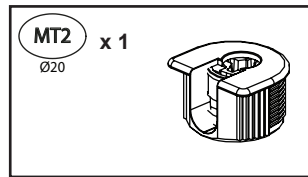
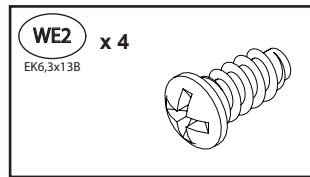
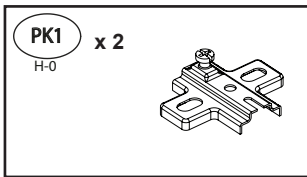
17



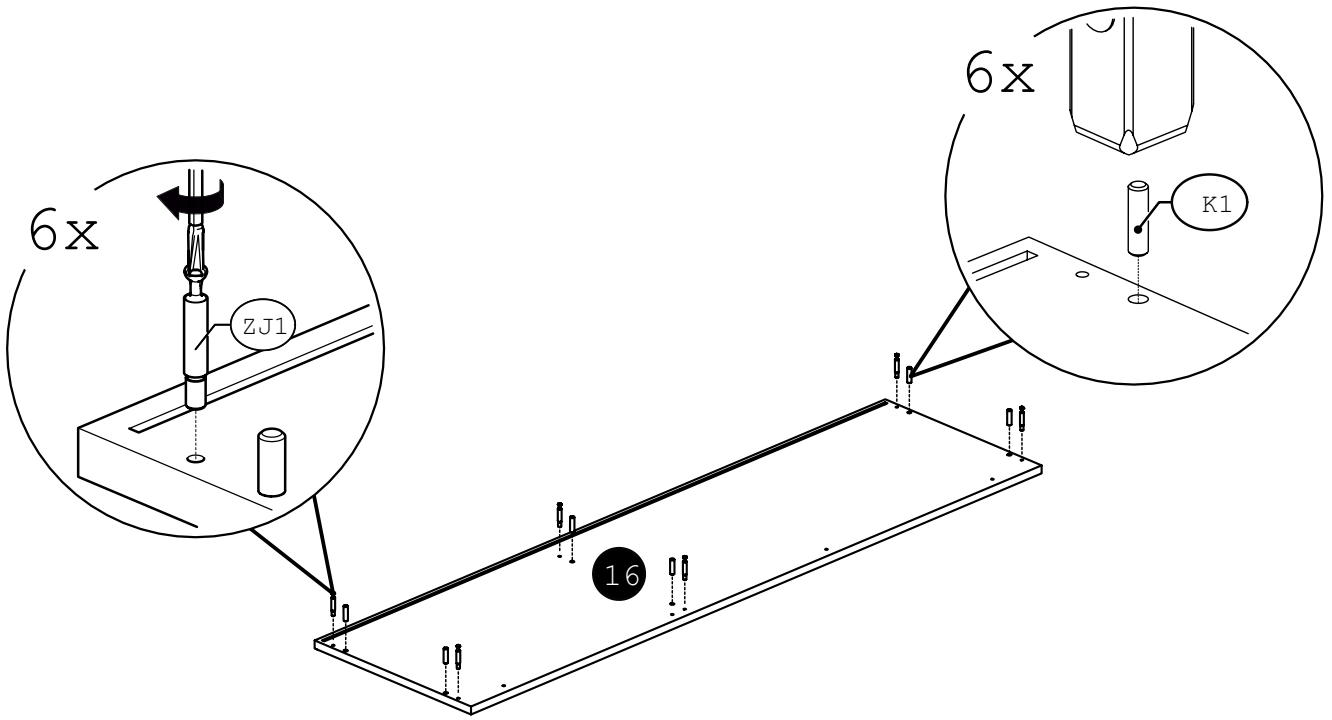
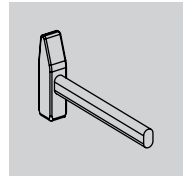
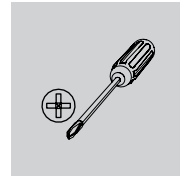
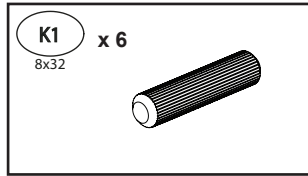
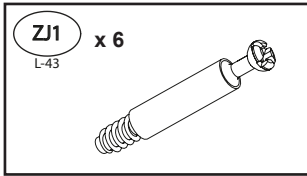
18



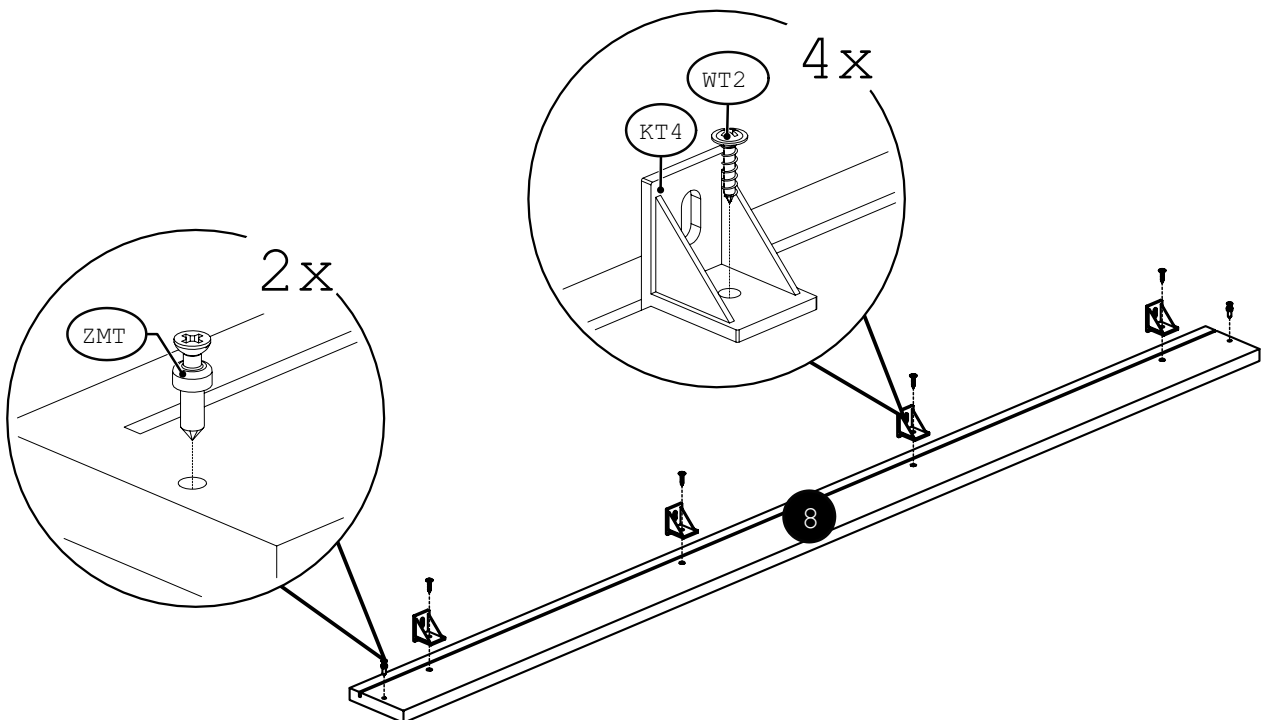
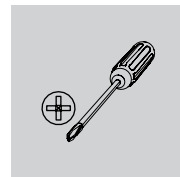
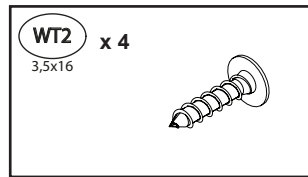
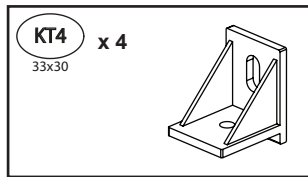
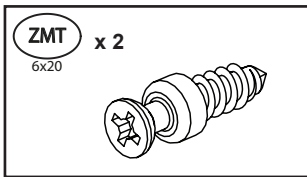
19



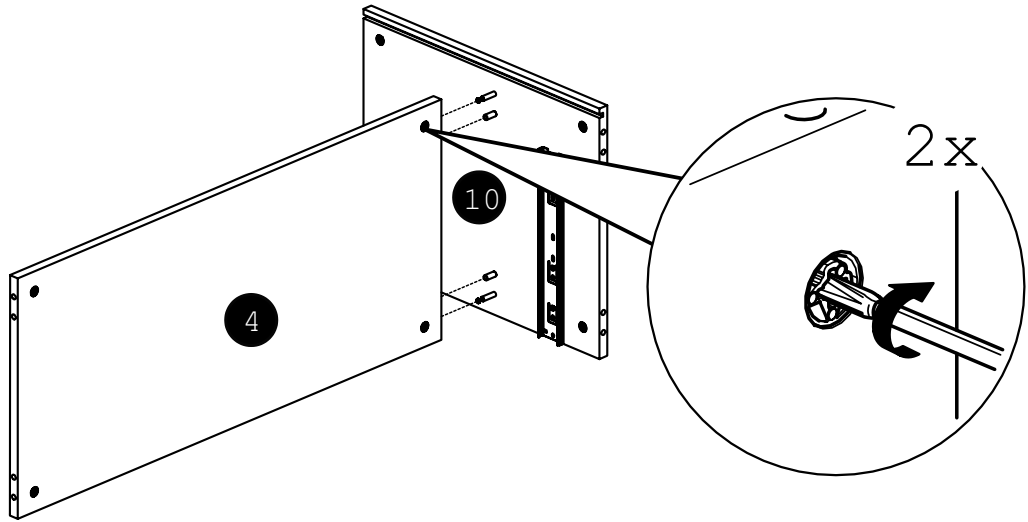
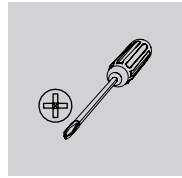
20



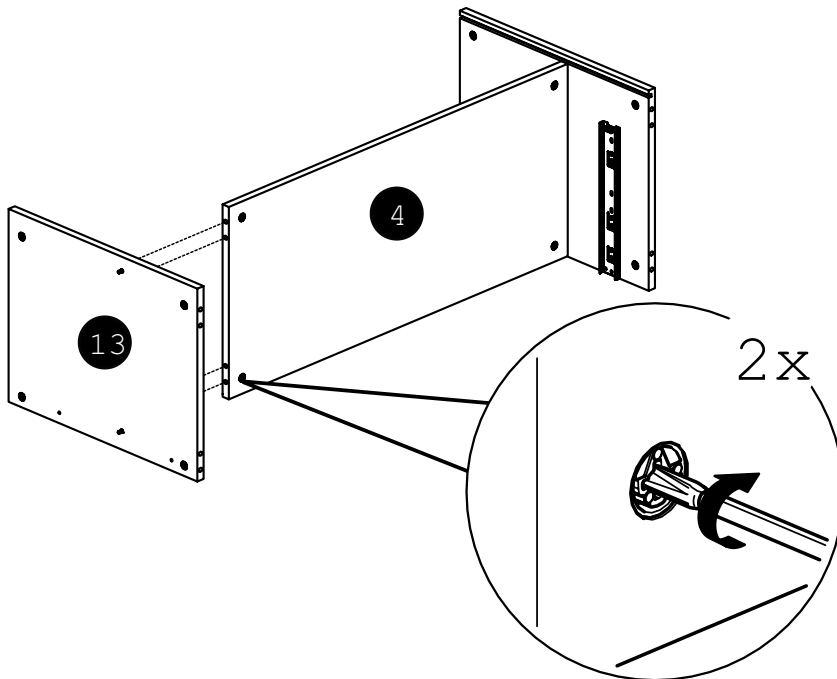
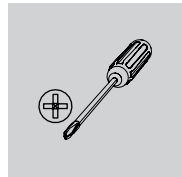
21



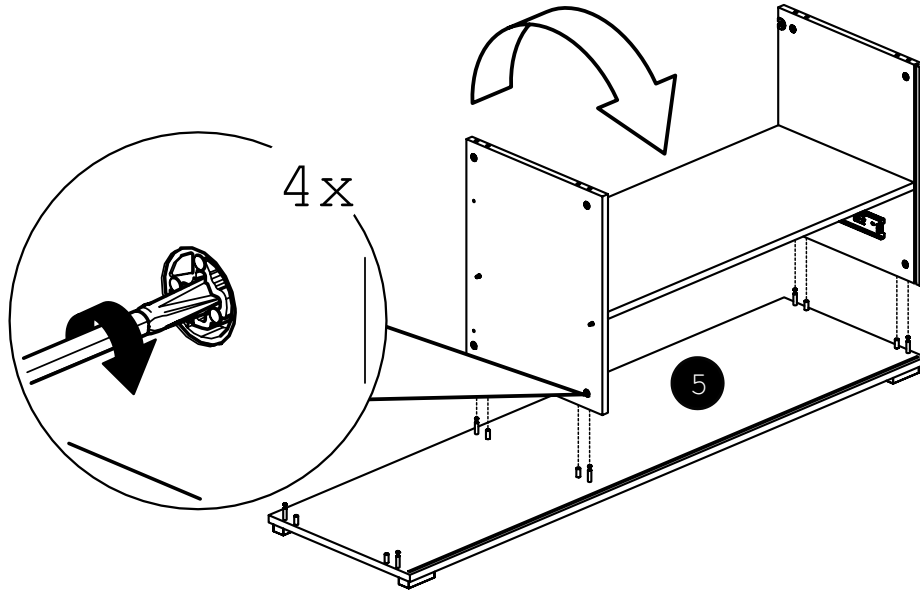
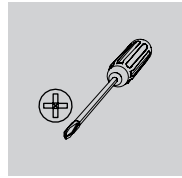
22



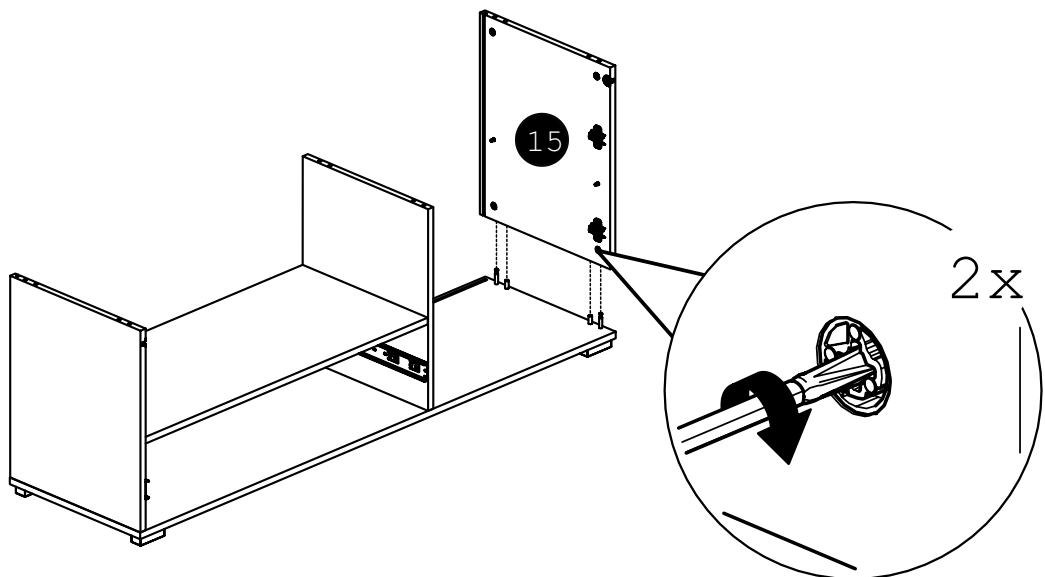
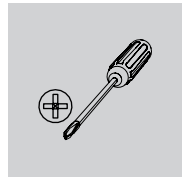
23



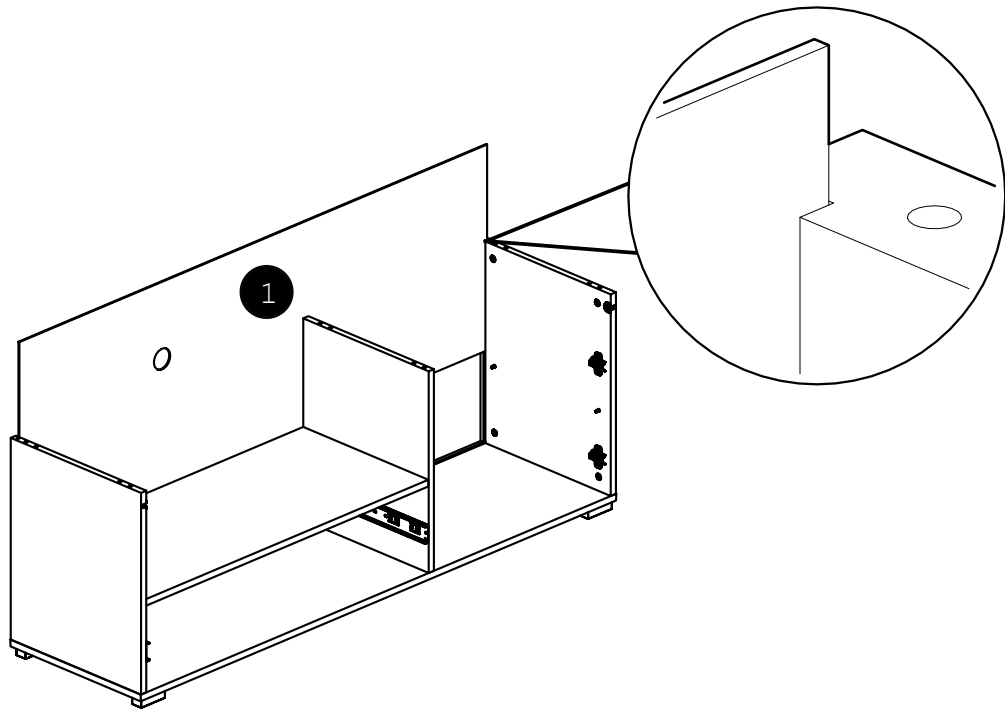
24



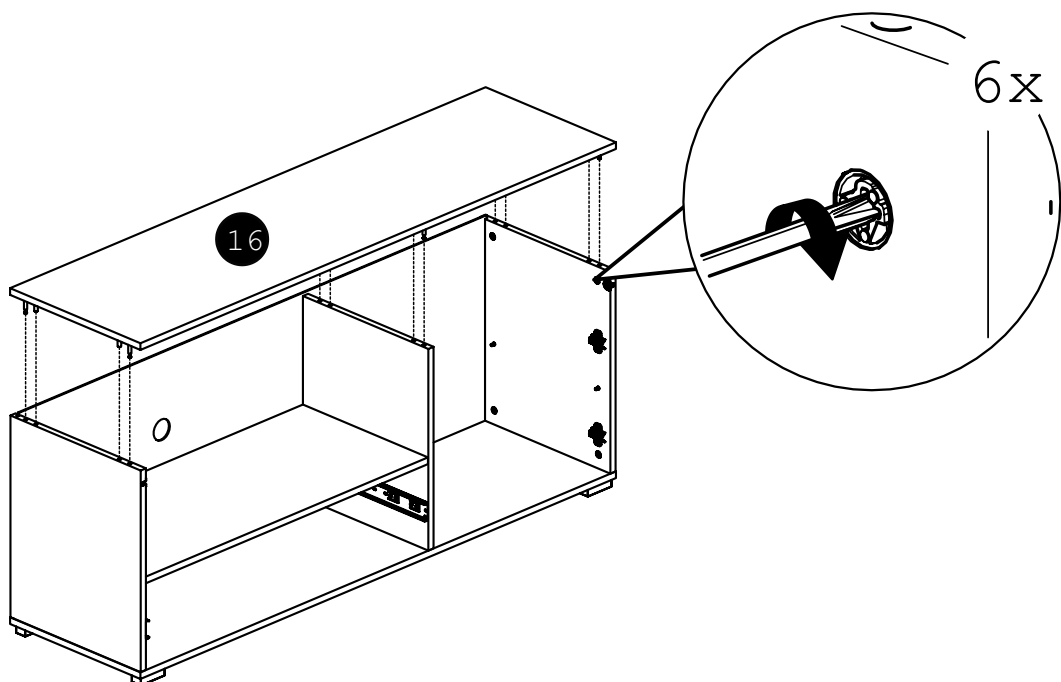
25



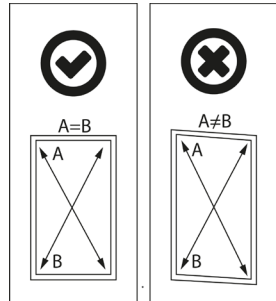
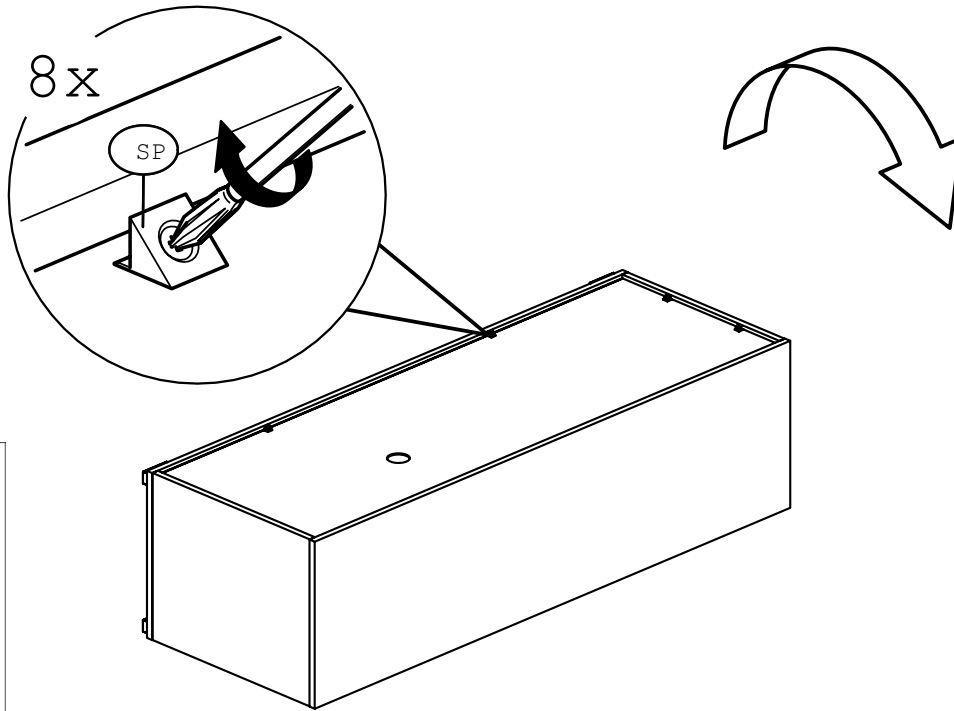
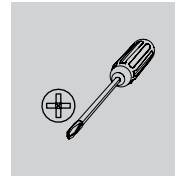
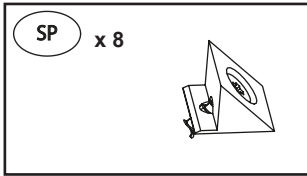
26



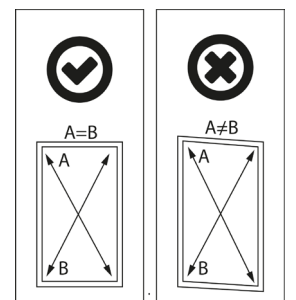
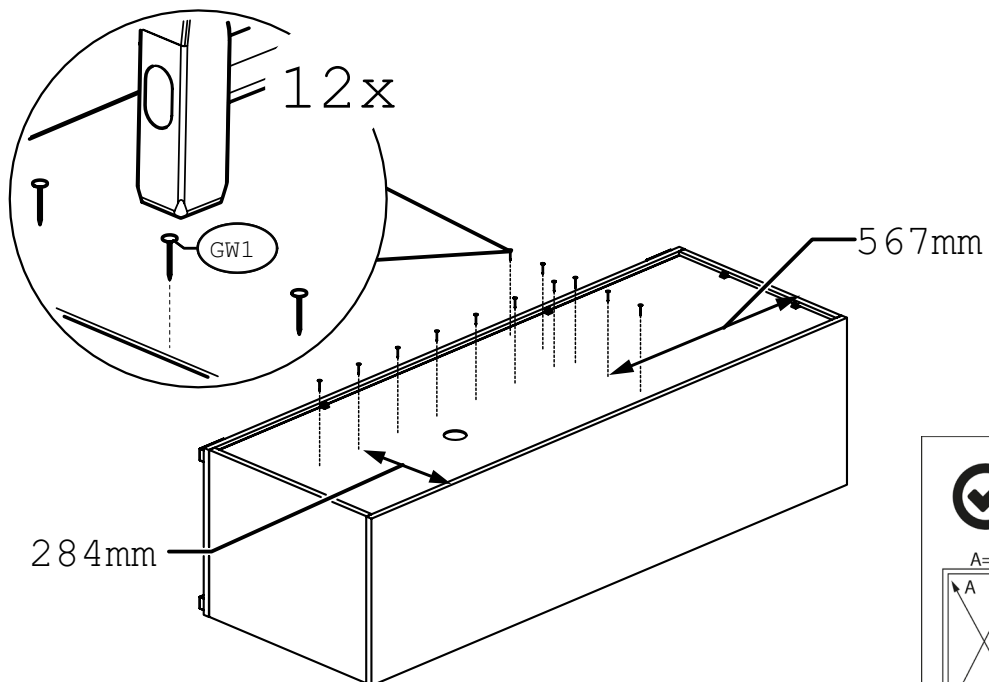
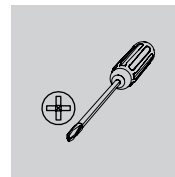
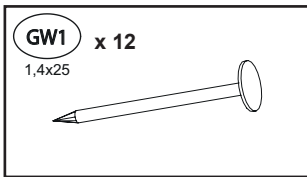
27



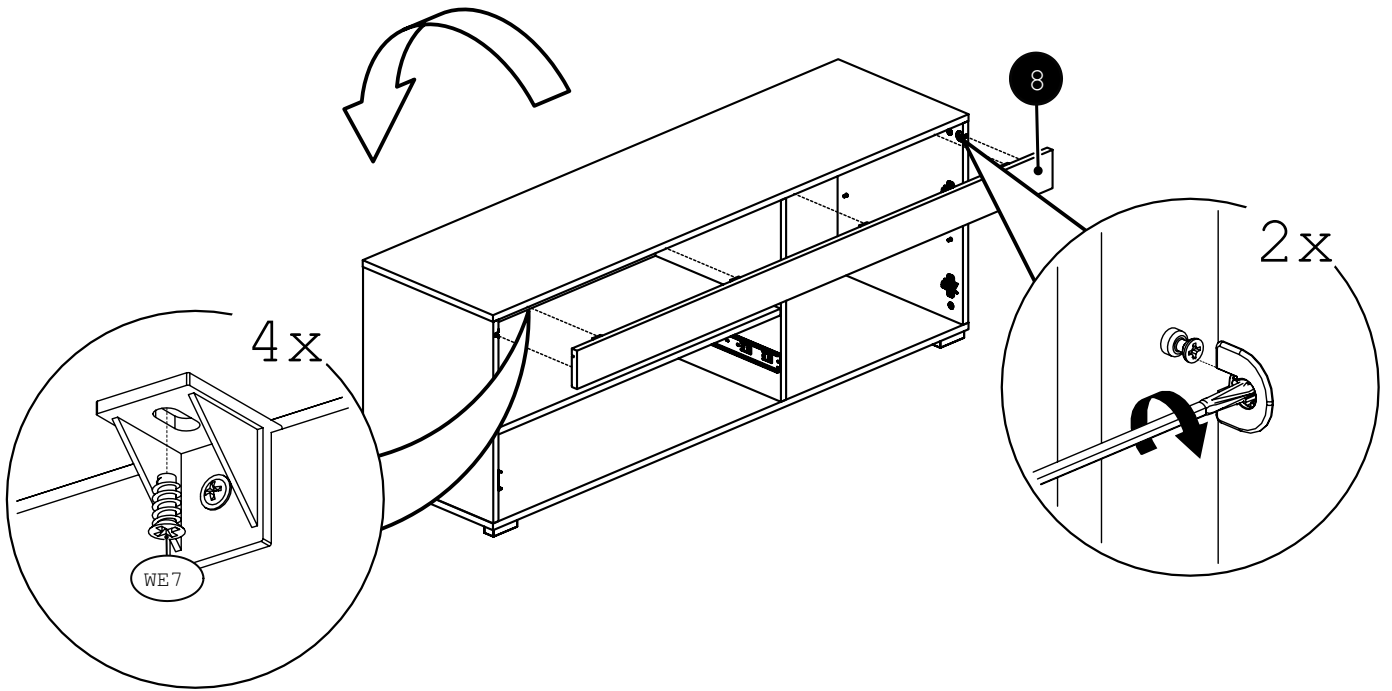
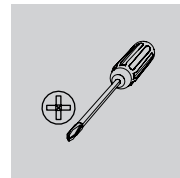
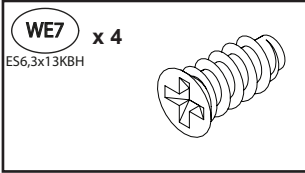
28



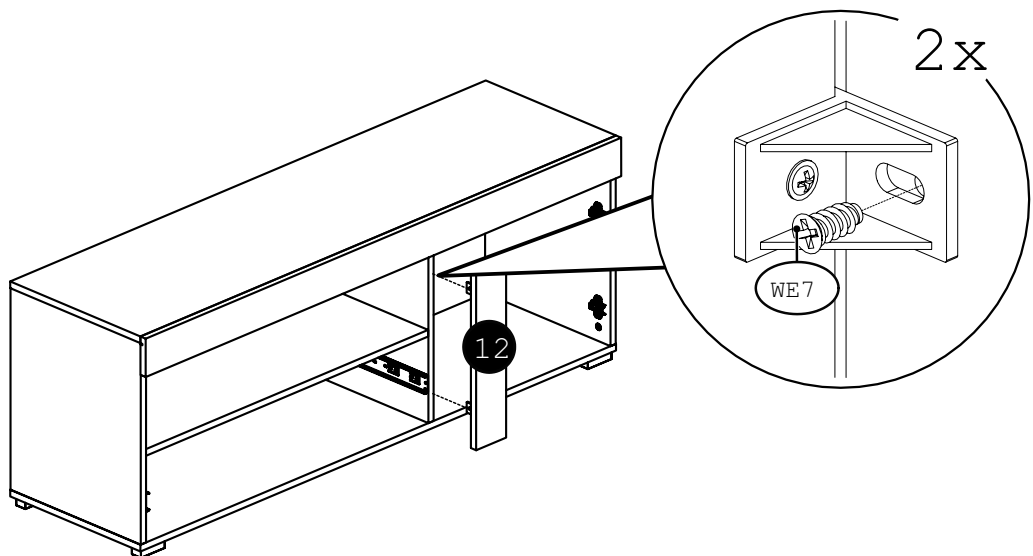
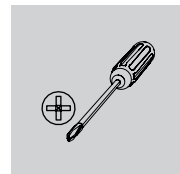
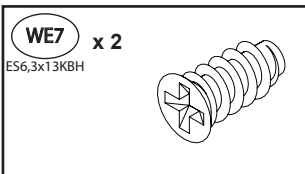
29



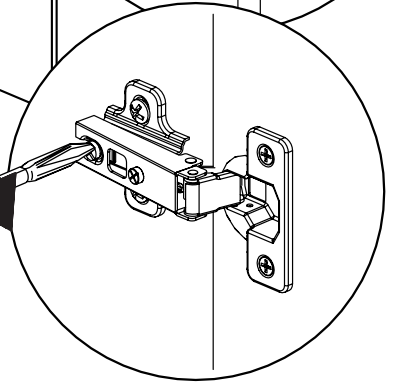
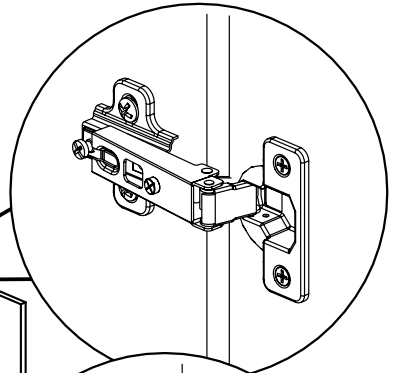
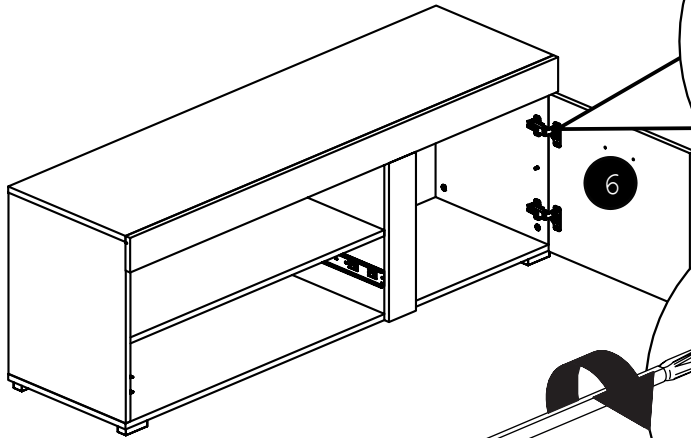
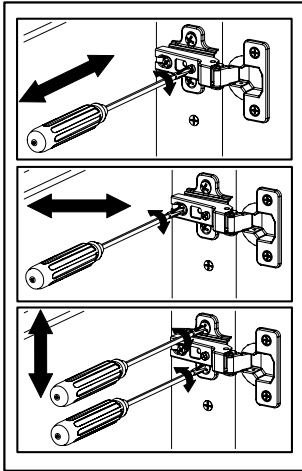
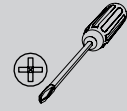
30



31

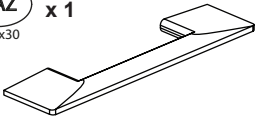


32

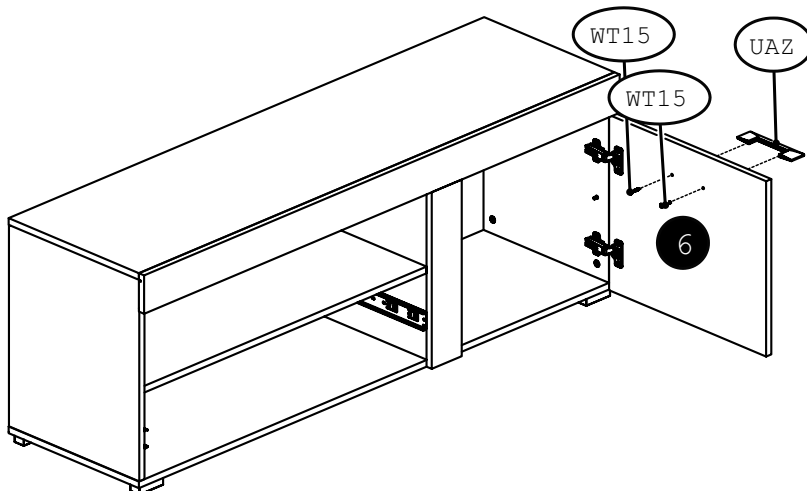
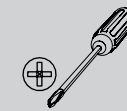
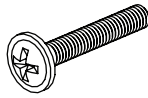


33

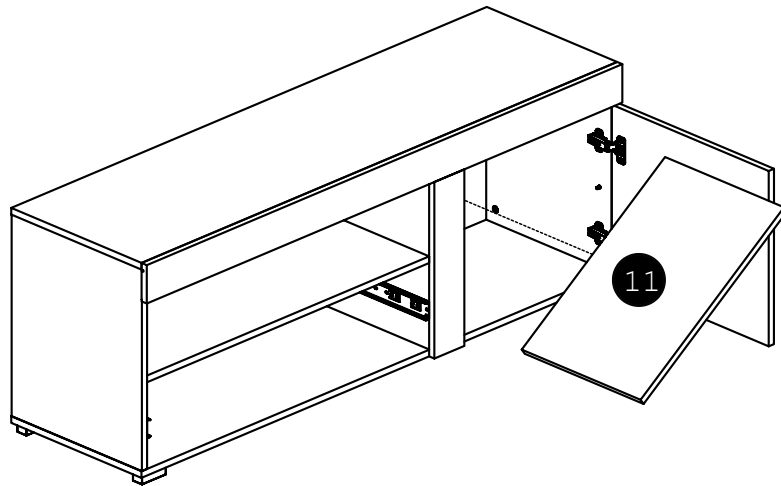
UAZ x 1
167x30



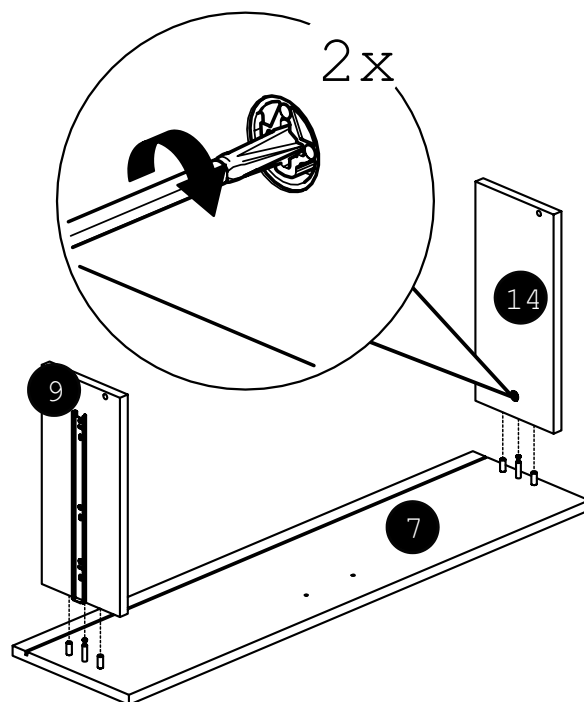
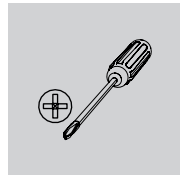
WT15 x 2
4x25M



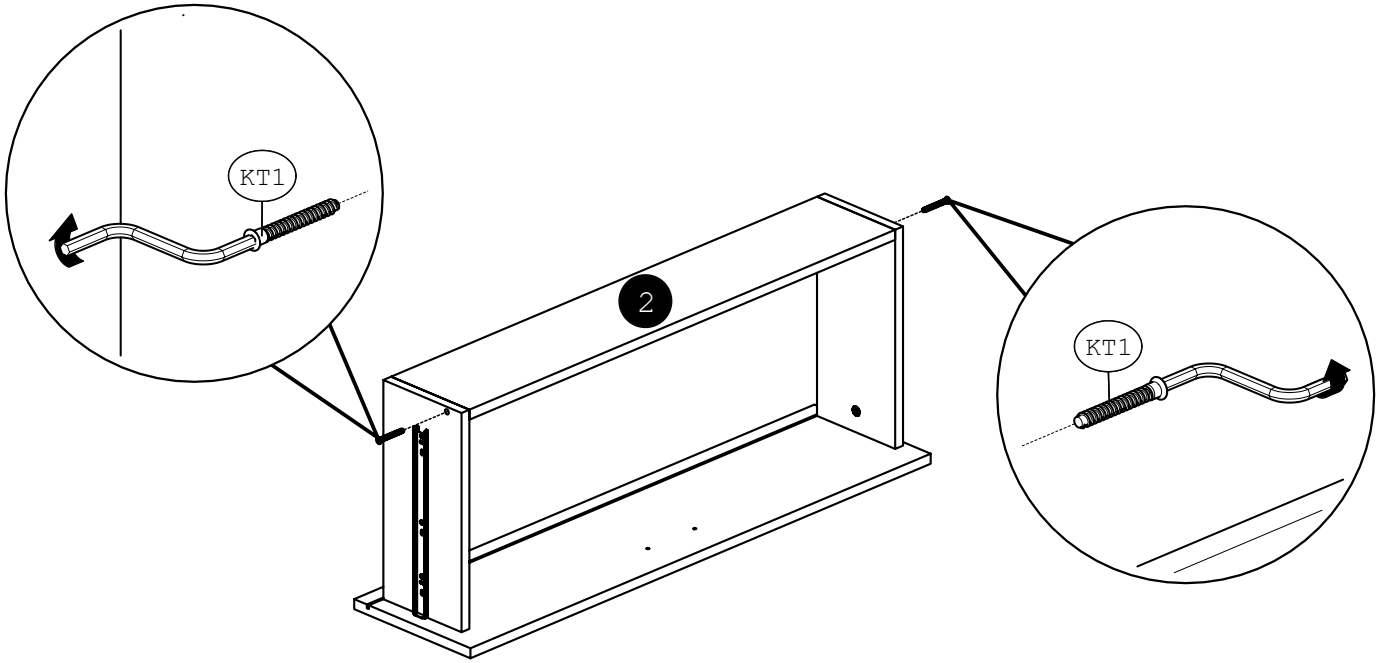
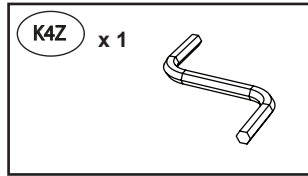
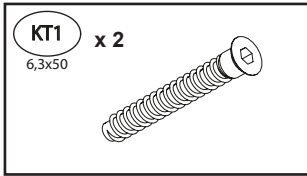
34



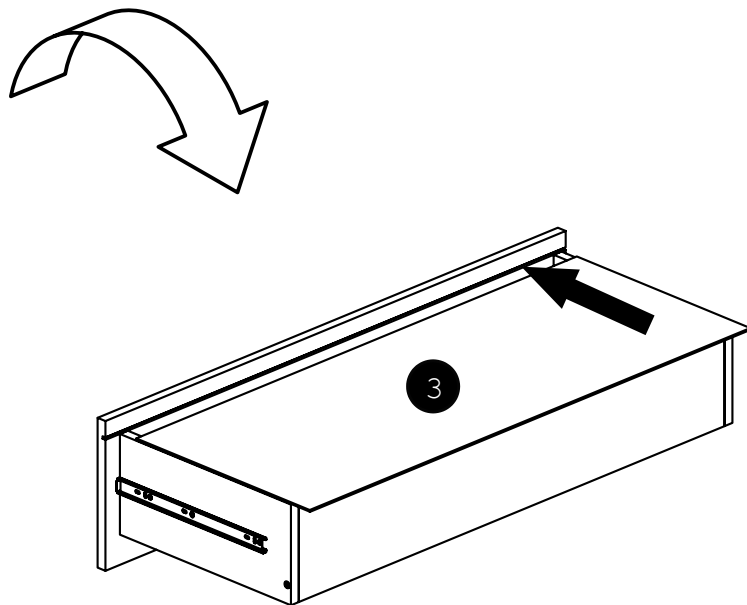
35



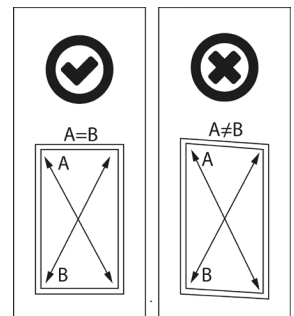
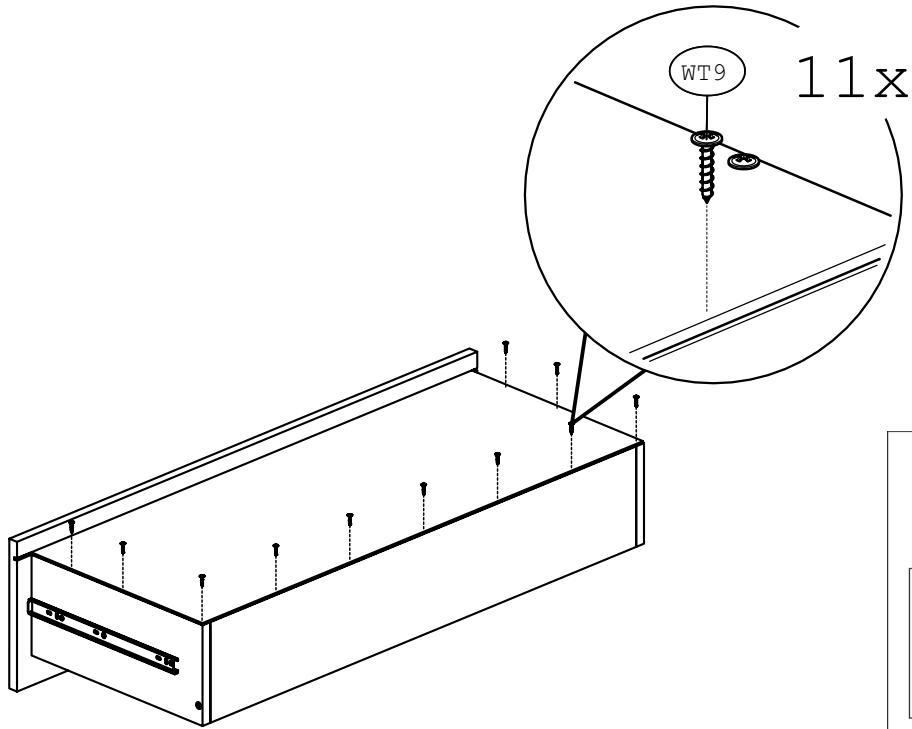
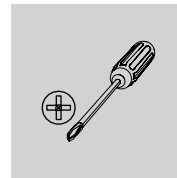
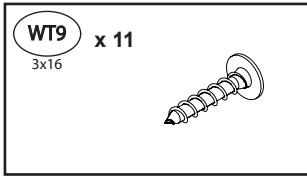
36



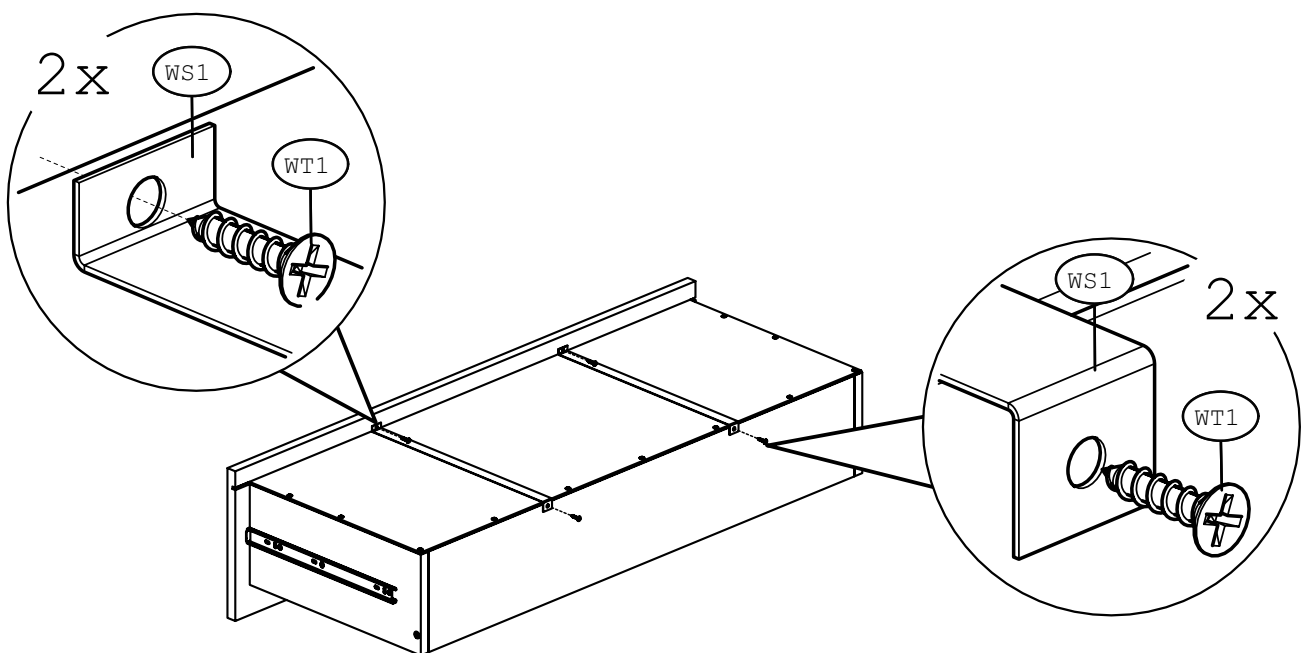
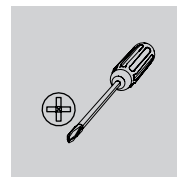
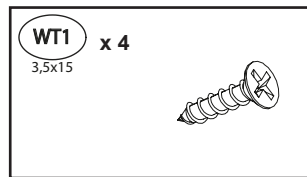
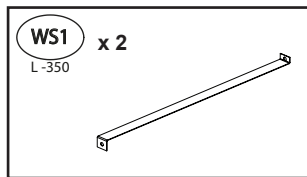
37



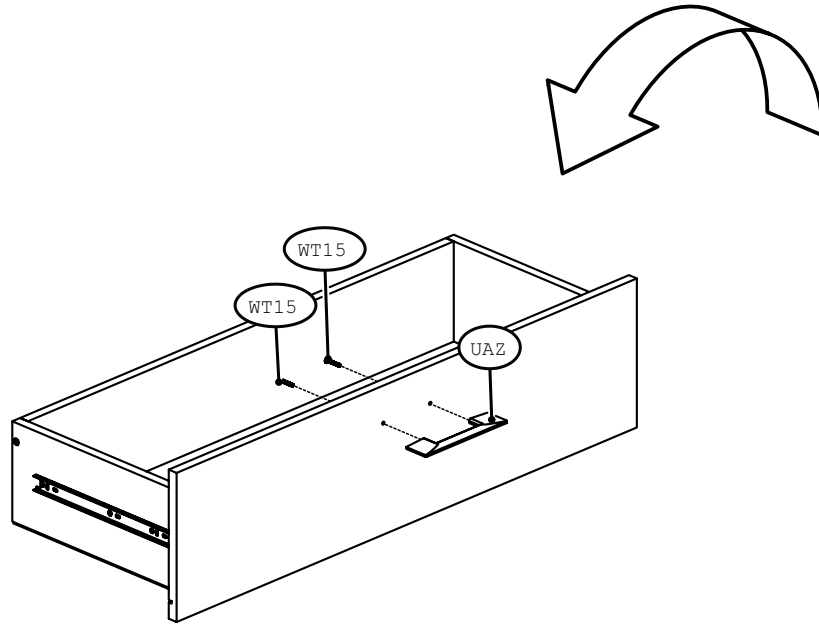
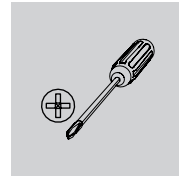
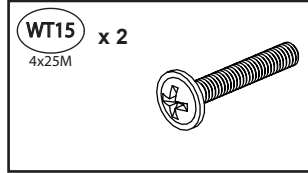
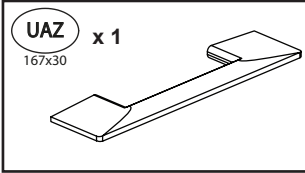
38



39



40



41

