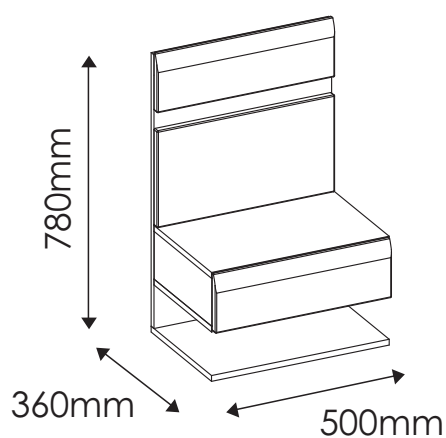


LINATE

TYP 95 - Szafka wisząca 1S

Indeks wyrobu: PRO-014-9501

Data : 17-04-2013








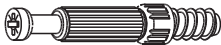




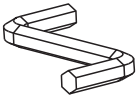


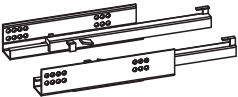
W razie braku lub uszkodzenia jakiegóś części najszybszym sposobem złożenia reklamacji jest kontakt z lokalnym dystrybutorem u którego towar został zakupiony.

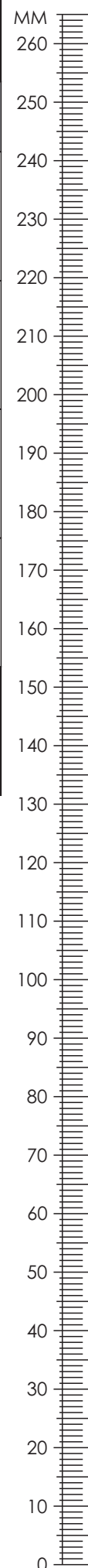
Do złożenia reklamacji koniecznym będzie podanie następujących danych:

- indeks wyrobu (xxx-xxx-xxxx);
- data instrukcji z pierwszej strony;
- numer elementu lub okucia;
- ilość brakujących elementów lub okuć;
- kolor wyrobu (umieszczony na zewnętrznym opakowaniu wyrobu);
- dowód zakupu wyrobu;
- Twoje dane kontaktowe.

Proszę sprawdzić kompletność okuć przed montażem.
Upewnij się, że używasz odpowiednie elementy.

Okucia znajdujące się w paczce.

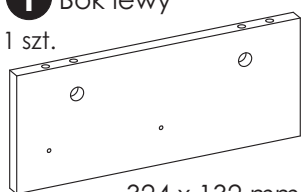
<p>A0 4 szt. Kołek - $\varnothing 8 \times 24\text{mm}$</p> 	<p>A1 23 szt. Kołek - $\varnothing 8 \times 35\text{mm}$</p> 	<p>C2 8 szt. Wkręt EURO 5 x 13mm</p> 
<p>E0a 6 szt. Zaślepka BIAŁA (do E1)</p> 	<p>E1 6 szt. Mimośród - $\varnothing 15 \times 12\text{mm}$</p> 	<p>F1 1 szt. Trzpień - $\varnothing 6 \times 34\text{mm}$</p> 
<p>G0a 4 szt. Zaślepka BIAŁA (do G1)</p> 	<p>G0b 13 szt. Zaślepka TRUFLA (do G1)</p> 	<p>G1 17 szt. Konfirmat - $\varnothing 7 \times 50\text{mm}$</p> 
<p>J6 12 szt. Wkręt US 4 x 30mm</p> 	<p>M 1 szt. Klucz imbusowy</p> 	<p>N1 10 szt. Wkręt US 3 x 16mm</p> 
<p>P1 2 szt. Zawieszka mimośrodowa</p> 	<p>T10 1 kpl. Prowadnica TANDEM L-310</p> 	<p>Uwaga !!! Okucia trzymać z dala od dzieci.</p>



Elementy znajdujące się w paczkach.

1 Bok lewy

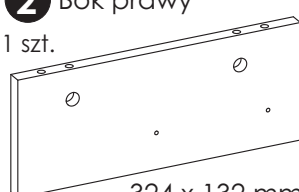
1 szt.



324 x 132 mm

2 Bok prawy

1 szt.



324 x 132 mm

3 Przegroda pionowa

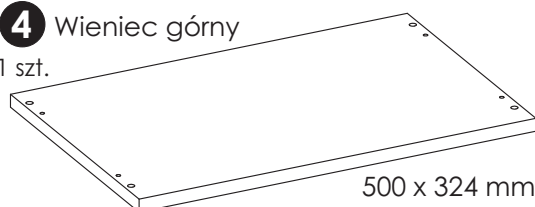
1 szt.



120 x 80 mm

4 Wieniec górny

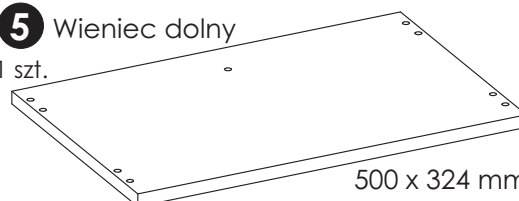
1 szt.



500 x 324 mm

5 Wieniec dolny

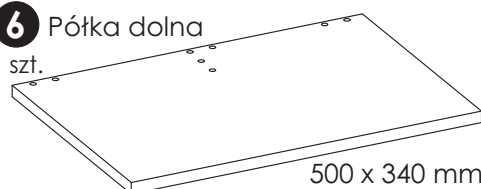
1 szt.



500 x 324 mm

6 Półka dolna

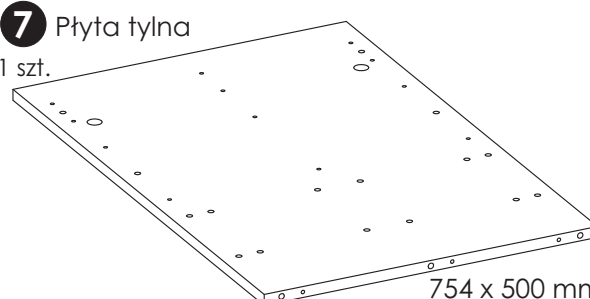
1 szt.



500 x 340 mm

7 Płyta tylna

1 szt.



754 x 500 mm

8 Płycina ozdobna górna

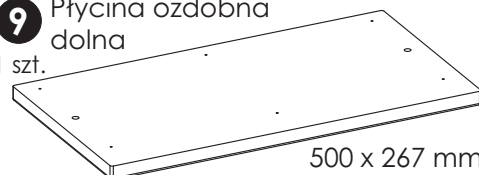
1 szt.



500 x 160 mm

9 Płycina ozdobna dolna

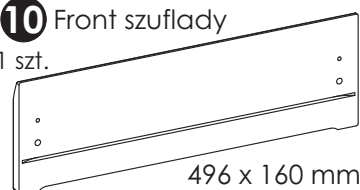
1 szt.



500 x 267 mm

10 Front szuflady

1 szt.



496 x 160 mm

11 Bok szuflady lewy

1 szt.



300 x 90 mm

12 Bok szuflady prawy

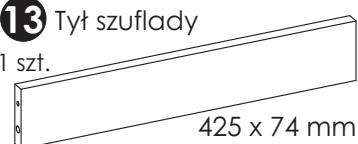
1 szt.



300 x 90 mm

13 Tył szuflady

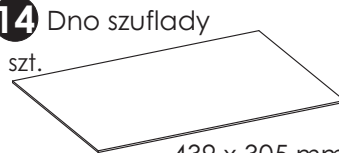
1 szt.



425 x 74 mm

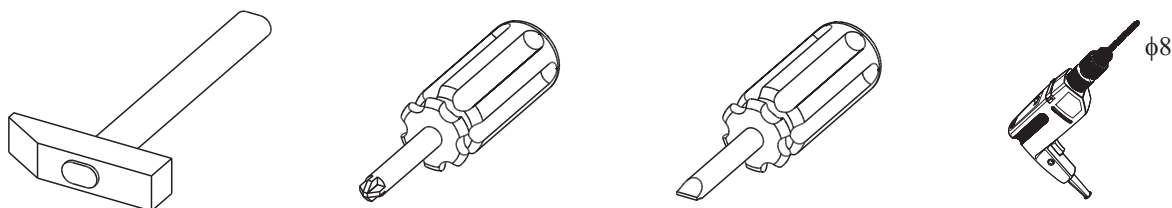
14 Dno szuflady

1 szt.



439 x 305 mm

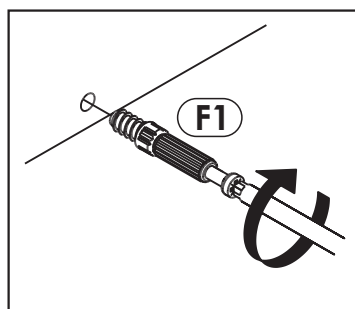
Potrzebne narzędzia.



Zasada mimośrodowego i trzpienia.

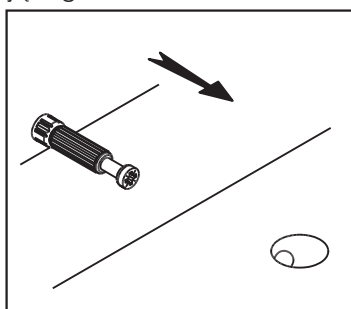
Krok 1:

Wkręć trzpień w element drewniany.



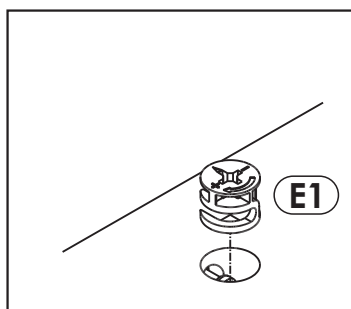
Krok 2:

Dosuń element drewniany z trzpieniem do odpowiadającego mu elementu.



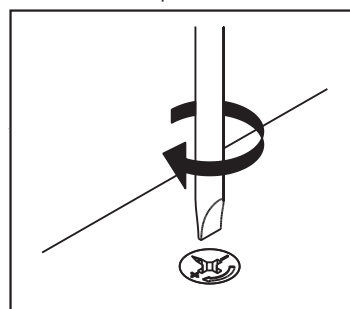
Krok 3:

Wciśnij mimośród w otwór, w którym wystaje trzpień.



Krok 4:

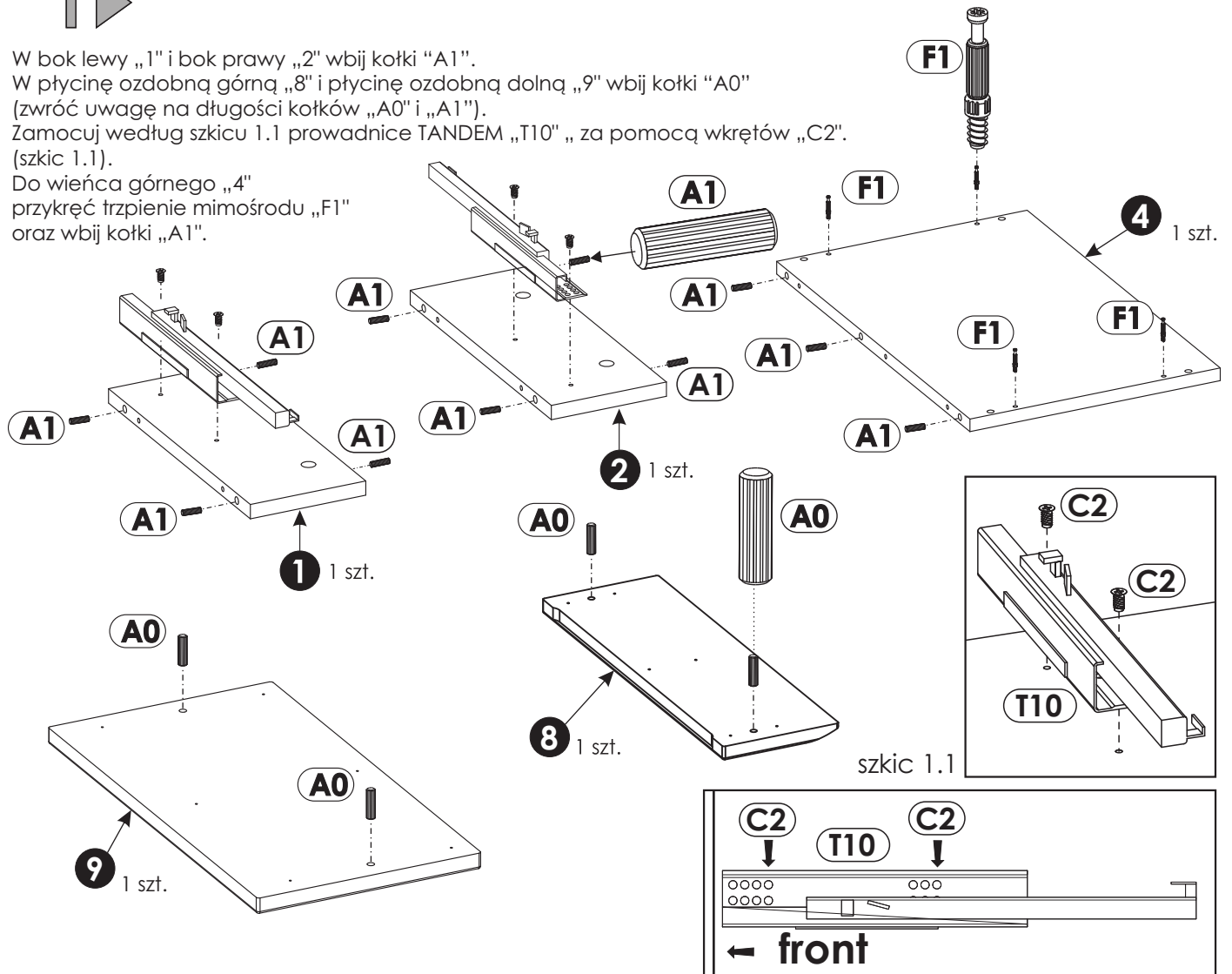
Śrubokrętem lub kluczem imbusowym obróć mimośród w prawo.



Schemat składania.

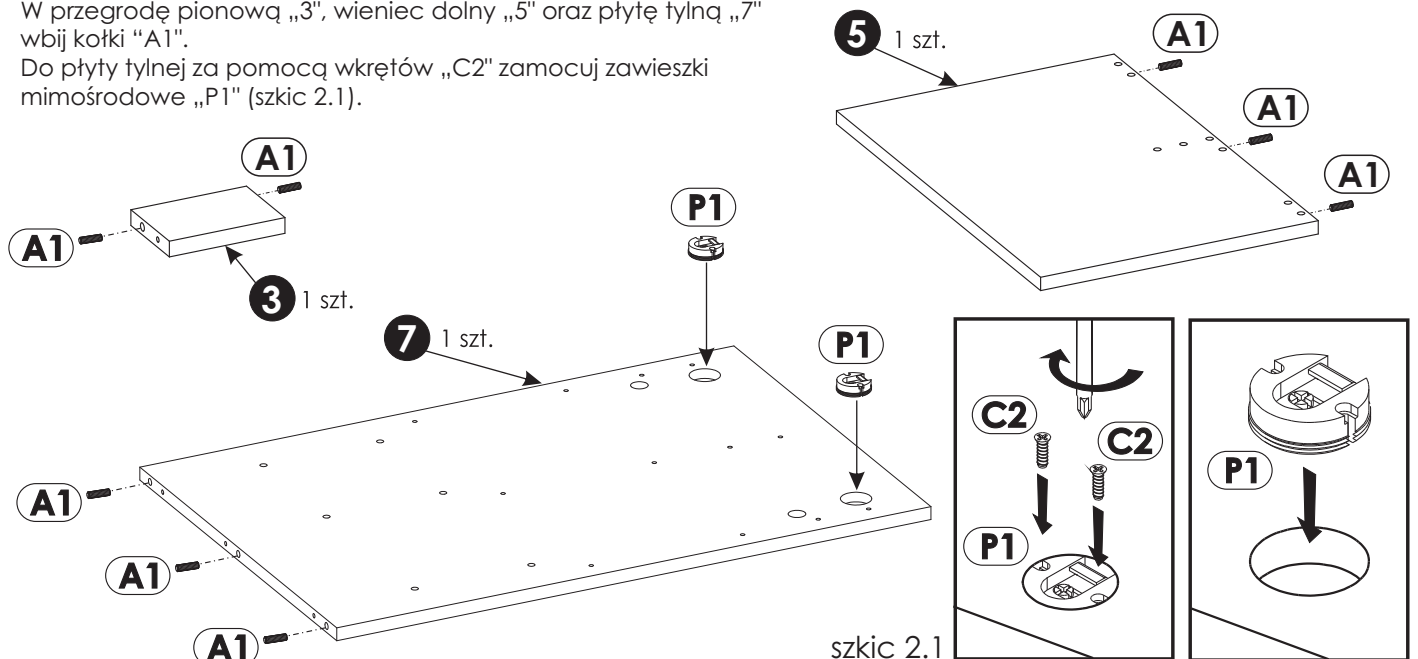
1 ▶

W bok lewy „1” i bok prawy „2” wbij kołki „A1”.
 W płytce ozdobną górną „8” i płytce ozdobną dolną „9” wbij kołki „A0”
 (zwróć uwagę na długości kołków „A0” i „A1”).
 Zamocuj według szkicu 1.1 prowadnice TANDEM „T10” „ za pomocą wkrętów „C2”.
 (szkic 1.1).
 Do wieńca górnego „4” przykręć trzpienie mimośrodowe „F1”
 oraz wbij kołki „A1”.



2 ▶

W przegrodę pionową „3”, wieńiec dolny „5” oraz płytę tylną „7”
 wbij kołki „A1”.
 Do płyty tylnej za pomocą wkrętów „C2” zamocuj zawieszki
 mimośrodowe „P1” (szkic 2.1).

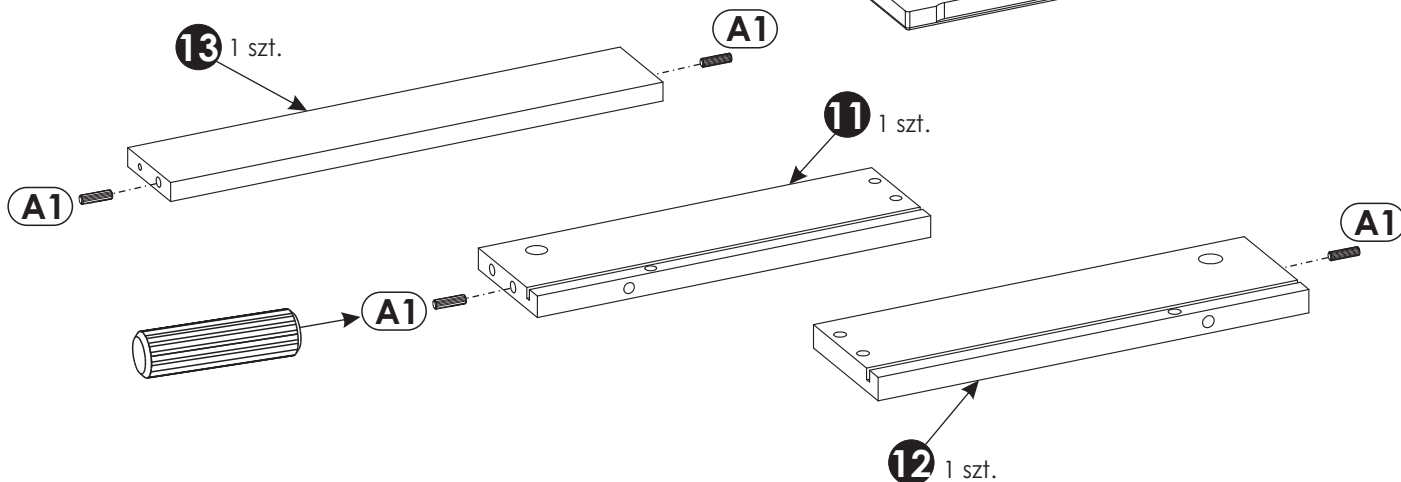


3 ▶

Uwaga!

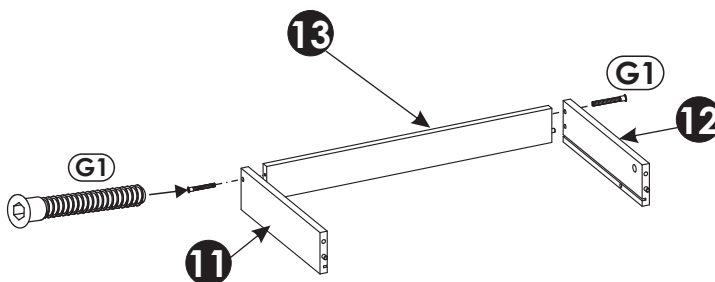
Ułóż elementy na czystej i równej powierzchni, aby nie zarysować frontu szuflady.

We front szuflady „10” przykręć trzpienie do mimośrodków „F1”.
W bok szuflady lewy „11”, bok szuflady prawy „12” i tył szuflady „13” wbij kołki „A1”.



4 ▶

Skręć boki szuflad „11” i „12” z tyłem szuflady „13” za pomocą konfirmatów „G1”.
Do przykręcania użyj kluczyka imbusowego „M”.

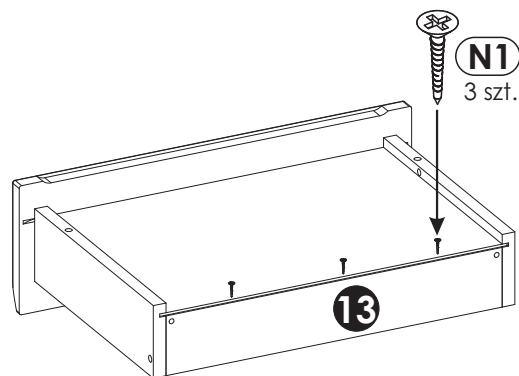
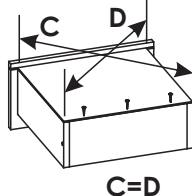
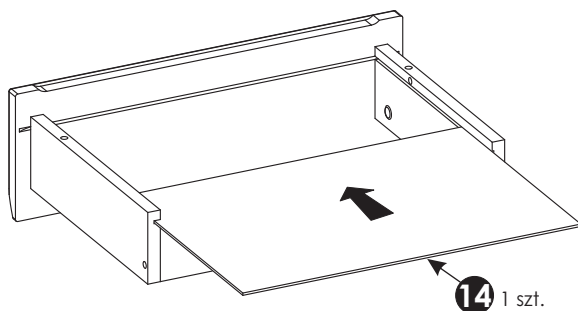
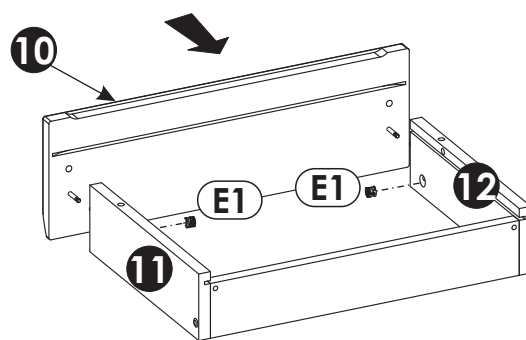


5 ▶

Przykręć front szuflady „10” do boków za pomocą mimośrodków „E1”.
Schemat montażu patrz strona 4.

Wsuń dno szuflady „14”.
Przed przybiciem dna szuflady sprawdź przekątną C=D.

Przykręć wkręty „N1” przez dno szuflady do tylnika „13”.

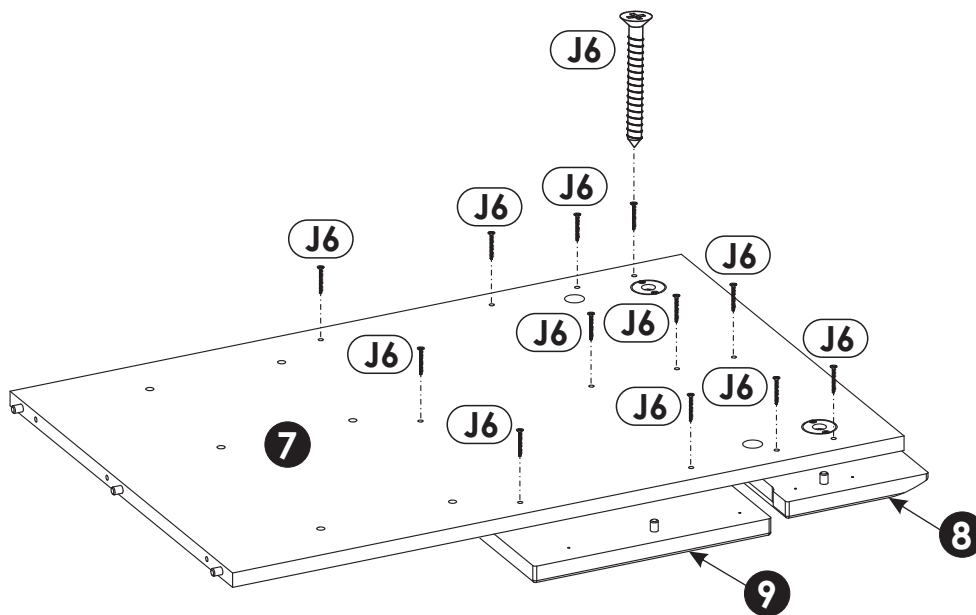




Uwaga!

Elementy ułóż na równej czystej powierzchni, aby nie uszkodzić krawędzi.

Połącz płytę tylną „7” z płyciną ozdobną górną „8” i płyciną ozdobną dolną „9” za pomocą wkrętów „J6”.



Uwaga!

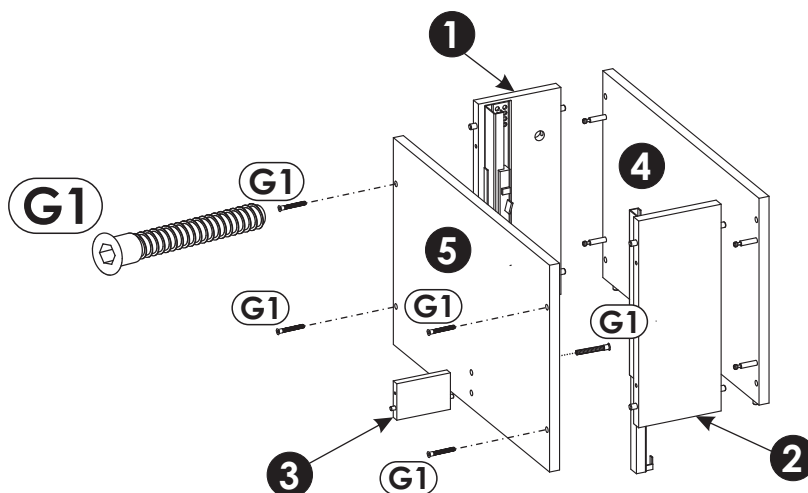
Elementy ułóż na równej czystej powierzchni, aby nie uszkodzić krawędzi.

Połącz wieniec górny „4” z bokiem lewym „1” i bokiem prawym „2” za pomocą mimośrodów „E1”.

Połącz przegrodę pionową „3” z wieńcem dolnym „5” za pomocą konfirmatu „G1”.

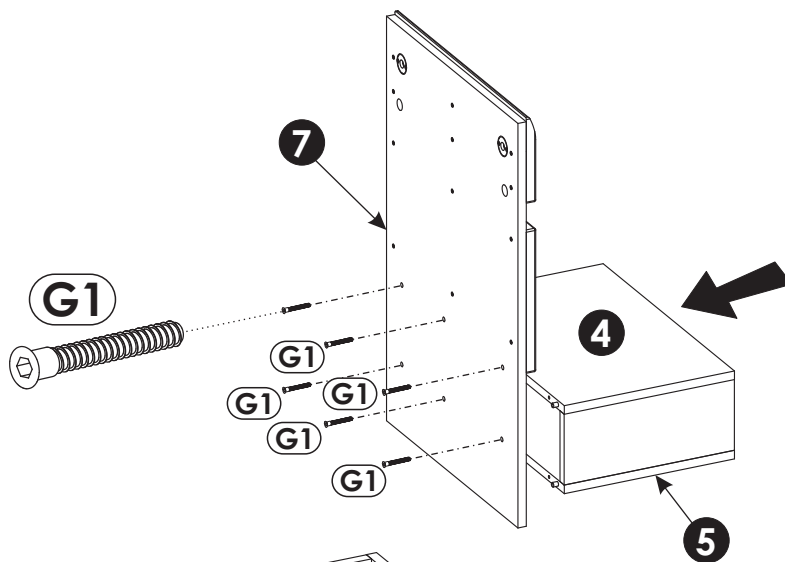
Połącz wieniec dolny „5” z bokiem lewym „1” i bokiem prawym „2” za pomocą konfirmatu „G1”.

Do przykręcania użyj kluczyka imbusowego „M”.



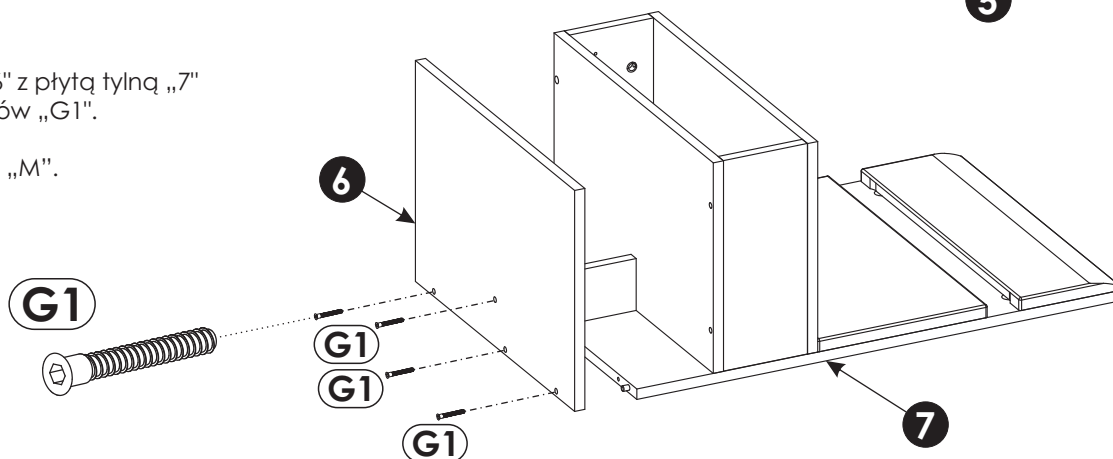
8 ▶

Połącz płytę tylną „7” z wieńcem górnym „4” oraz wieńcem dolnym „5” za pomocą konfirmatów „G1”.
Do przykręcenia użyj kluczyka imbusowego „M”.



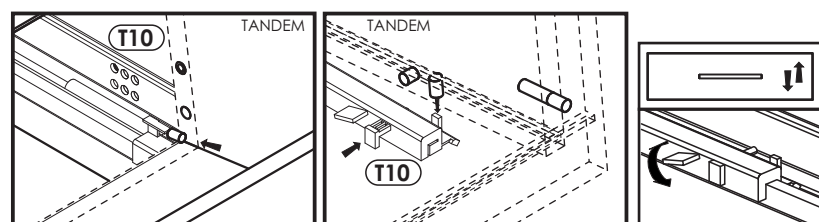
9 ▶

Połącz półkę dolną „6” z płytą tylną „7” za pomocą konfirmatów „G1”.
Do przykręcenia użyj kluczyka imbusowego „M”.

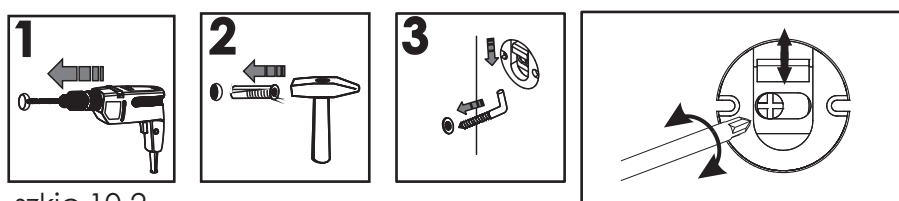


10 ▶

Na prowadnicę TANDEM „T10” nałóż zmontowaną szufladę „10”.
Wyreguluj szufladę według szkicu 10.1.
Szafkę montować do ściany przy użyciu wkrętu z kątkiem rozporowym.
W tym celu klient powinien dokonać samodzielnego zakupu wkrętu z kątkiem rozporowym dopasowanym do rodzaju ściany.
Szczegóły mocowania przedstawia schemat 10.2.



szkic 10.1

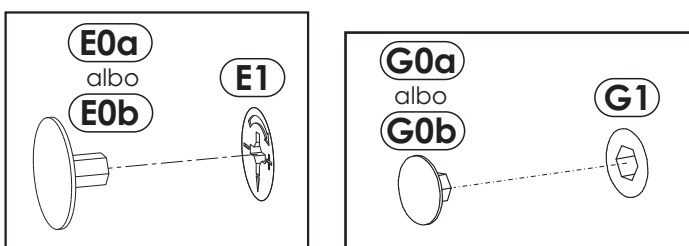


szkic 10.2

11 ▶

W widoczne mimośrodowo „E1” w zależności od koloru płyty wcisnąć zaślepkę „E0a” albo „E0b”.

W widoczne konfirmaty „G1” w zależności od koloru płyty wcisnąć zaślepkę „G0a” albo „G0b”.





Uwaga !

Zasady użytkowania i konserwacji mebla.

1. Mebel powinien być użytkowany zgodnie z jego przeznaczeniem-w pomieszczeniach zamkniętych i zabezpieczonych przed działaniem warunków atmosferycznych.
2. Montaż wyrobu musi być wykonany zgodnie z załączoną instrukcją.
3. Wyrób nie może mieć zastosowania w saunie.
4. Mebel wykonany jest z płyty drewnopochodnej, należy chronić go przed bezpośrednim i długotrwałym kontaktem z wodą (w szczególności przed zalaniem), oraz przed wysoką temperaturą (np. odparzenia).
Wilgoć może wnikać w materiał mebla i uszkodzić go.
5. Do czyszczenia powierzchni należy stosować lekko wilgotną, miękką tkaninę, następnie wytrzeć do sucha.
6. W przypadku powstania silniejszych zabrudzeń można użyć łagodnych środków myjących przeznaczonych do czyszczenia mebli.
7. Nie należy używać do czyszczenia aktywnych środków chemicznych (np. usuwających kamień, rdzę, środków do czyszczenia ceramiki itp.).
8. Za uszkodzenia powstałe w wyniku niestosowania się do powyższych zaleceń producent nie ponosi odpowiedzialności.