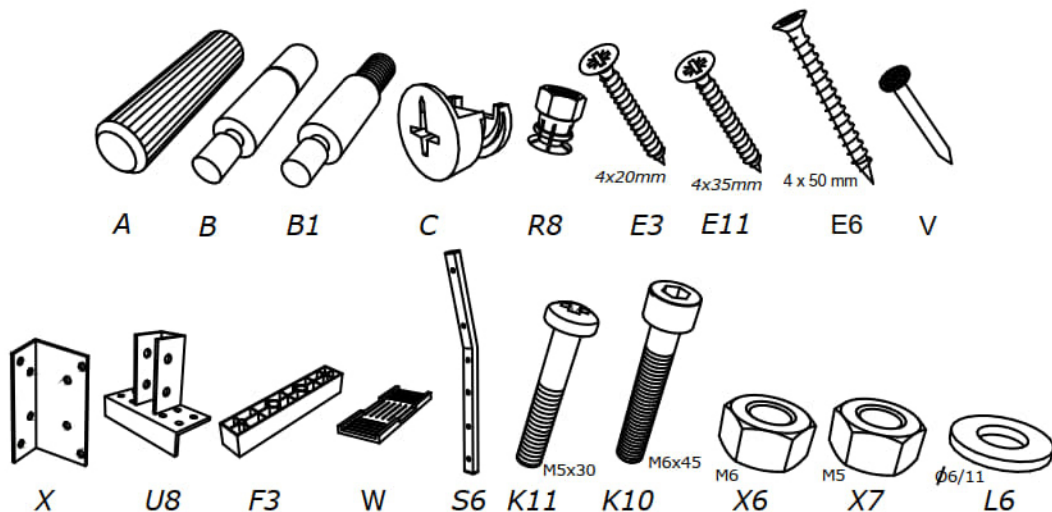
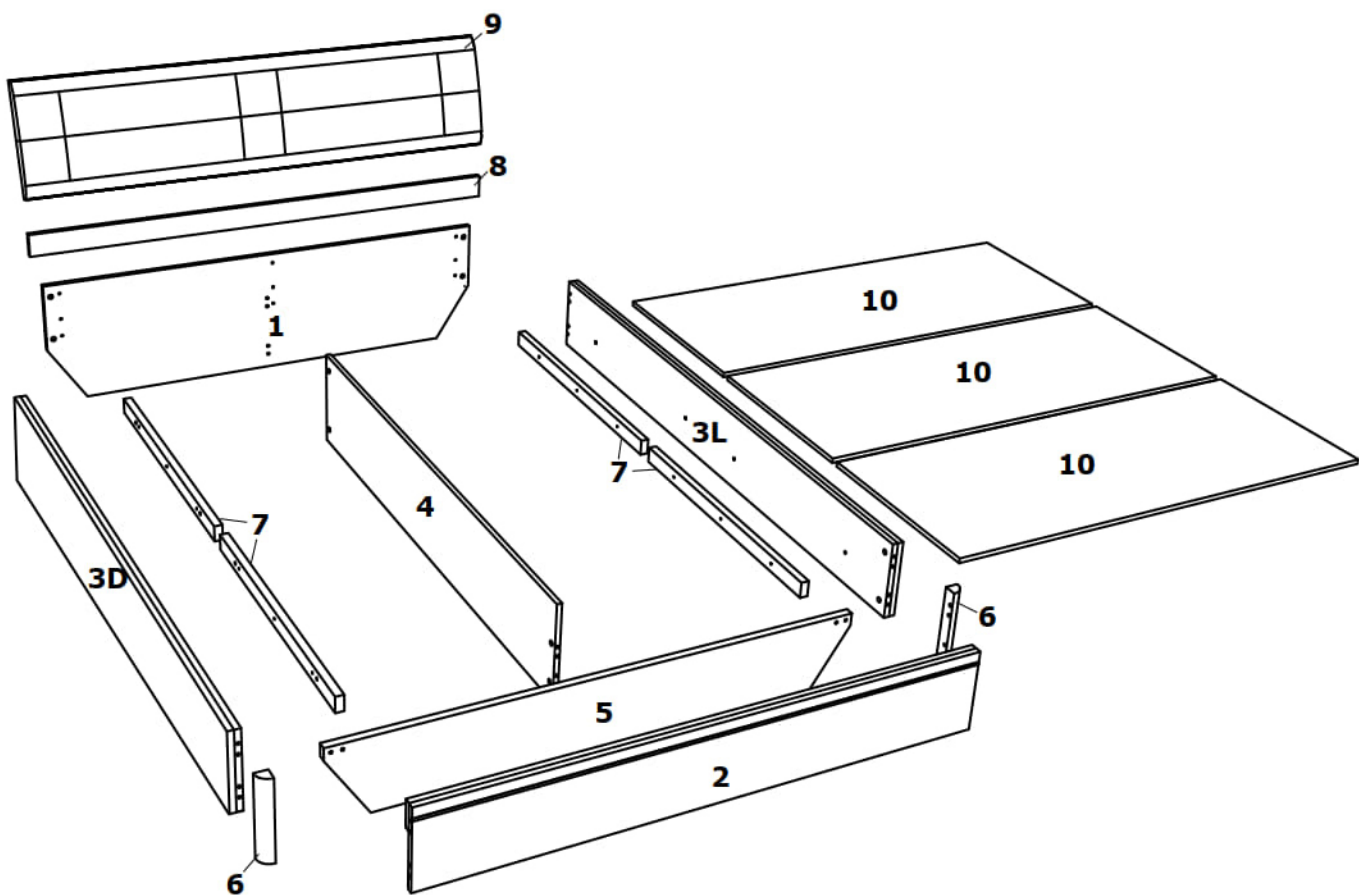
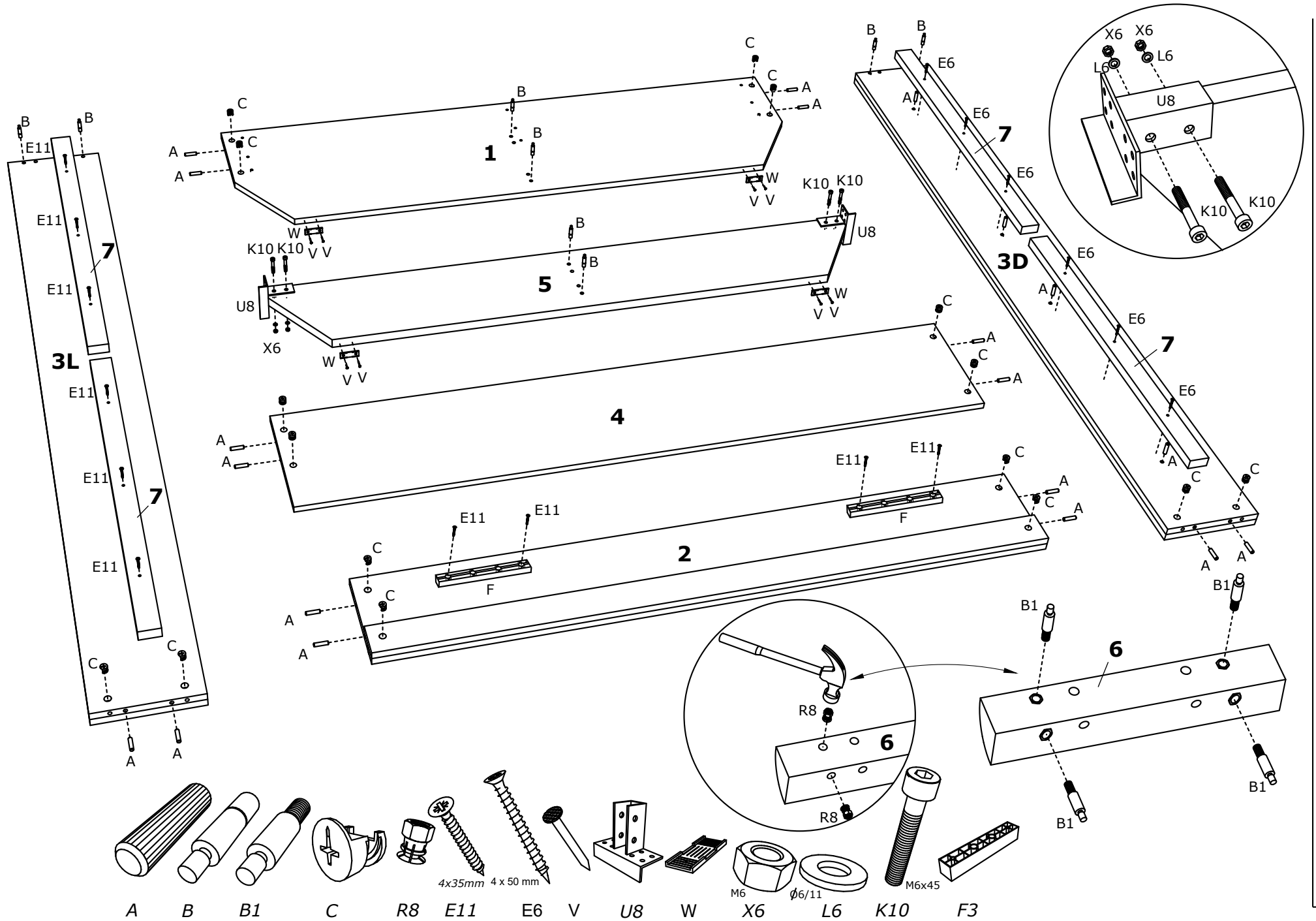
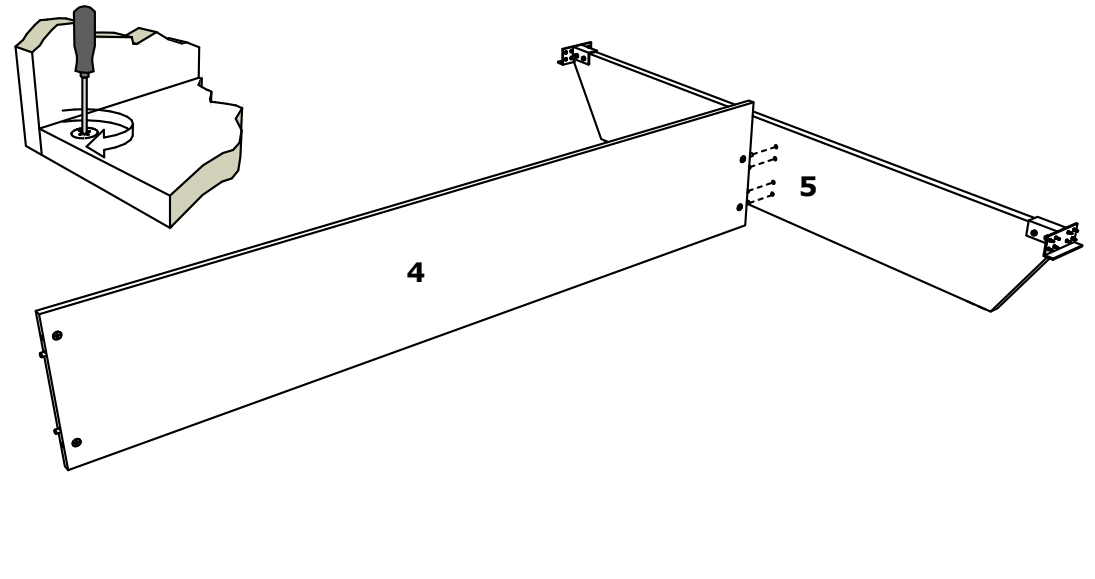
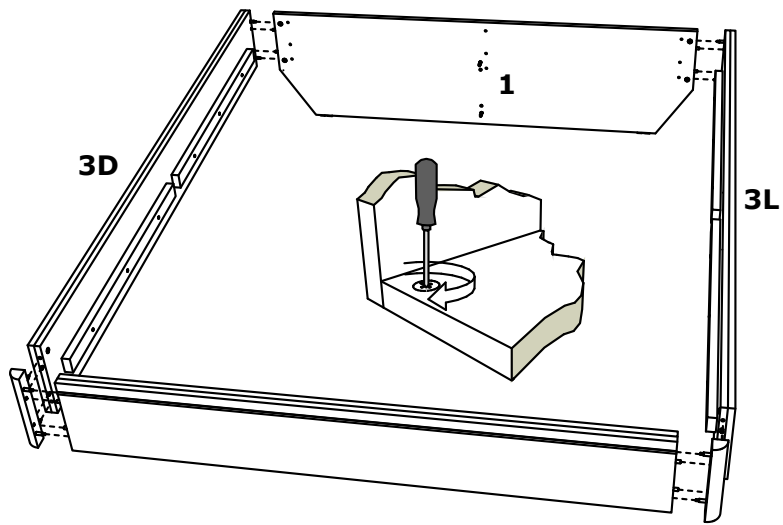


Matis

DVOJLUŽKO KALIOPA







$d1 = d2$

