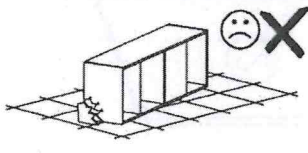
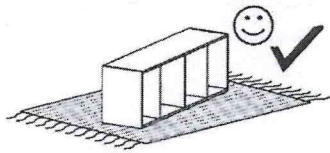
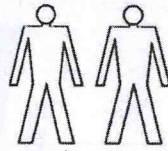
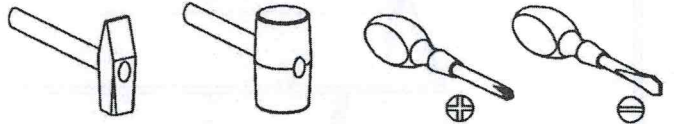


INDIANA

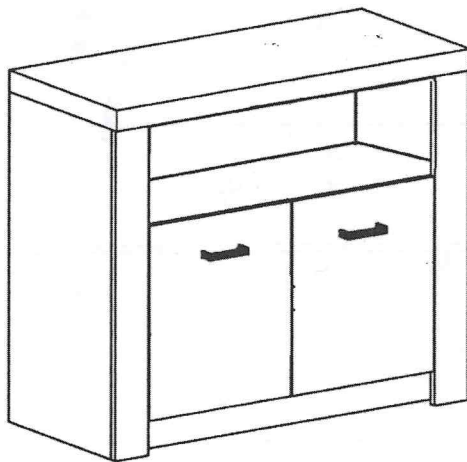
I-10



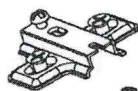
Narzędzia potrzebne do montażu



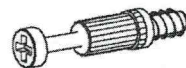
UWAGA !
MONTOWANIE USZKODZONYCH
ELEMENTÓW POWODUJE UTRATĘ
GWARANCJI



W przypadku reklamacji proszę o podanie numeru pakowacza znajdującego się na kartonie



C - 4 St.

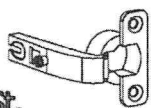


K - 8 St.



P - 4 St.

D - 4 St.



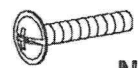
Y - 5 St.



U - 2 St.



A - 8 St.



N - 4 St.
M4 x 25 mm



E - 40 St.

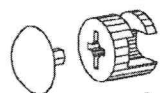
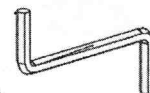


B - 24 St.



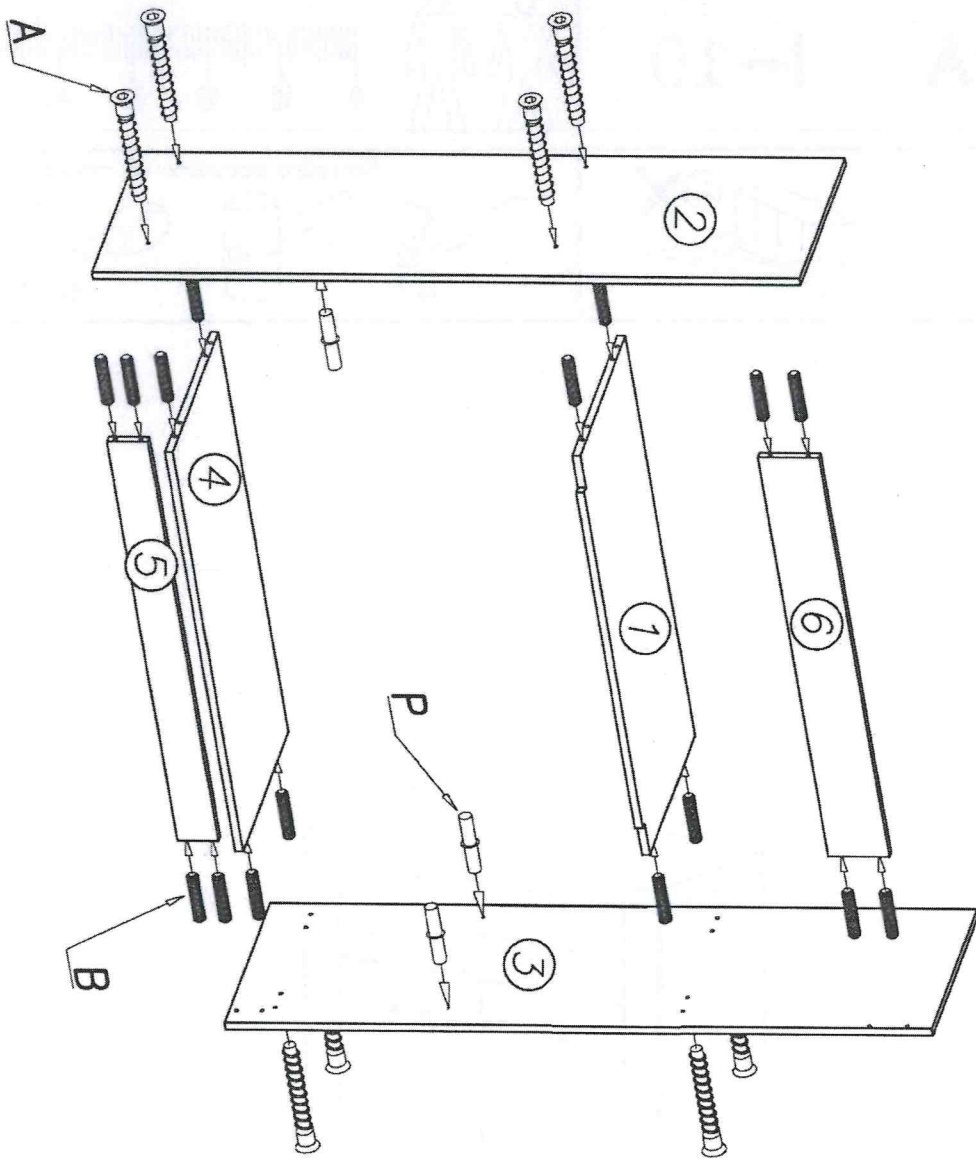
G - 13 St.
3,5 x 16 mm

Z - 1 St.

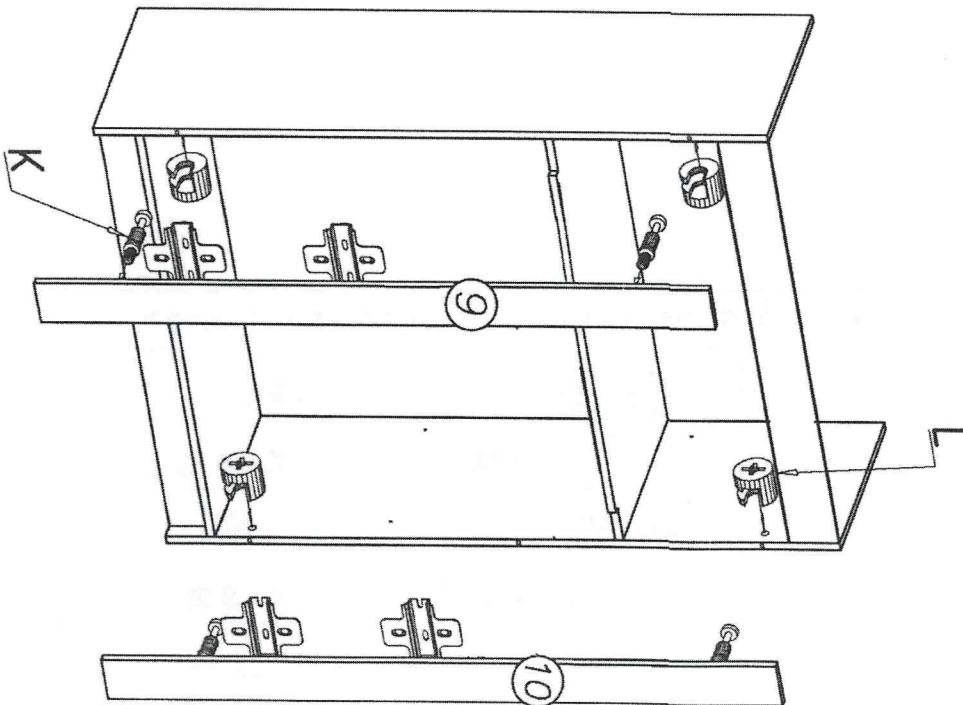


L - 8 St.

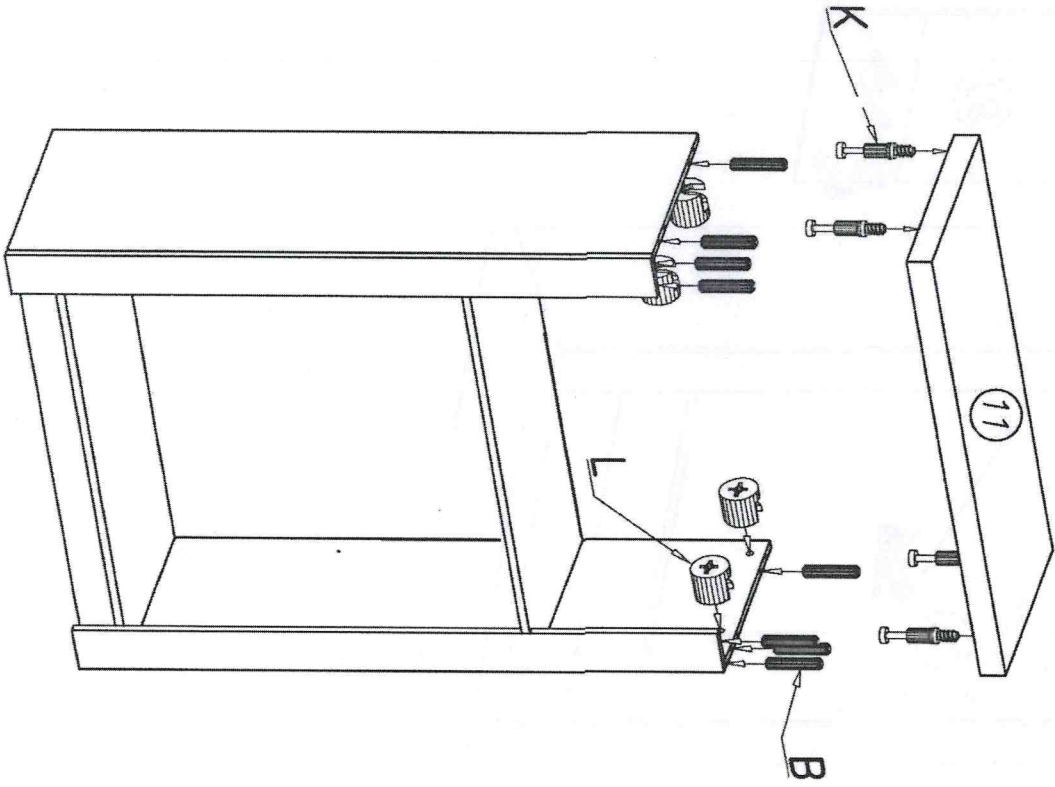
1



II



III



IV

