

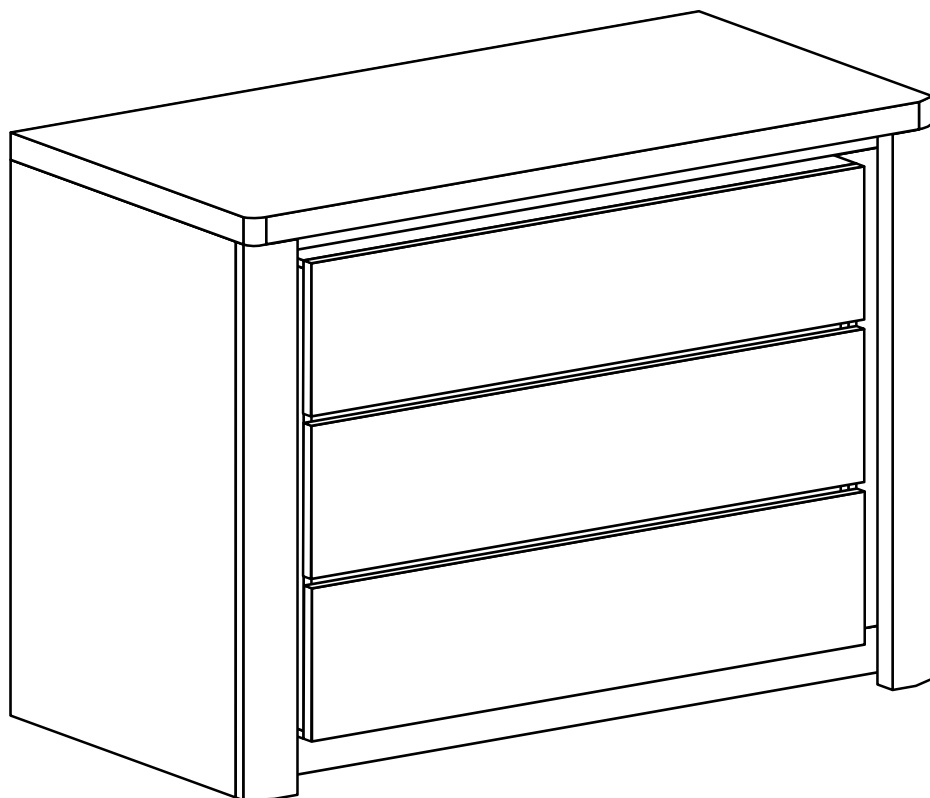
# LIVINIO 6



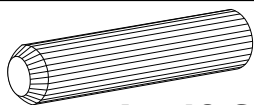
Narzędzia potrzebne do montażu



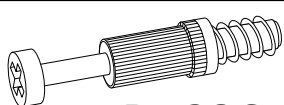
Nr	Nazwa elementu	D[mm]	S[mm]	G[mm]	Ilość
1	Blat Górny	1140	405	48	1
2	Blat Dolny	902	377	16	1
3	Bok P/L	921	377	16	2
4	Bok Śr P/L	755	377	16	2
5	Blat Górny Śr	902	377	16	1
6	Cokół	1107	80	16	2
7	Listwa Górna	1107	54	16	1
8	Listwa U	870	70	28	2
9	Listwa Boczna	787	102	16	4
10	Listwa Okrągła	921	80	28	2
11	Bok Szuflady	350	150	16	6
12	Tył Szuflady	812	150	16	3
13	Front Szuflady	900	245	16	3
14	Kapak	1132	778	2,5	1
15	Kapak	1132	105	2,5	1
16	Kapak Szuflady	840	355	2,5	3



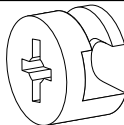
W przypadku reklamacji proszę podać numer pakowacza znajdujący się na kartonie.



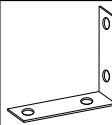
**A - 40 St.**



**B - 26 St.**



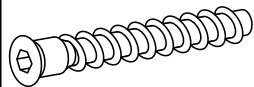
**C - 26 St.**



**Y1 - 1 St.**



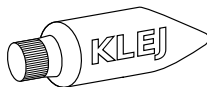
**X1 - 6 St.**



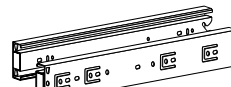
**D - 14 St.**



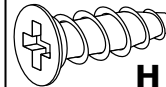
**E - 6 St.**



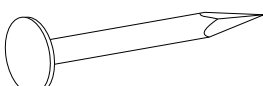
**F - 1 St.**



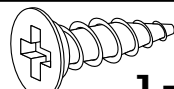
**G - 3 St.**



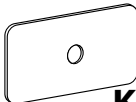
**H - 24 St.**  
3,5x16 mm



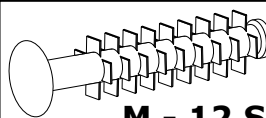
**I - 50 St.**



**J - 10 St.**  
3,5x16 mm



**K - 10 St.**

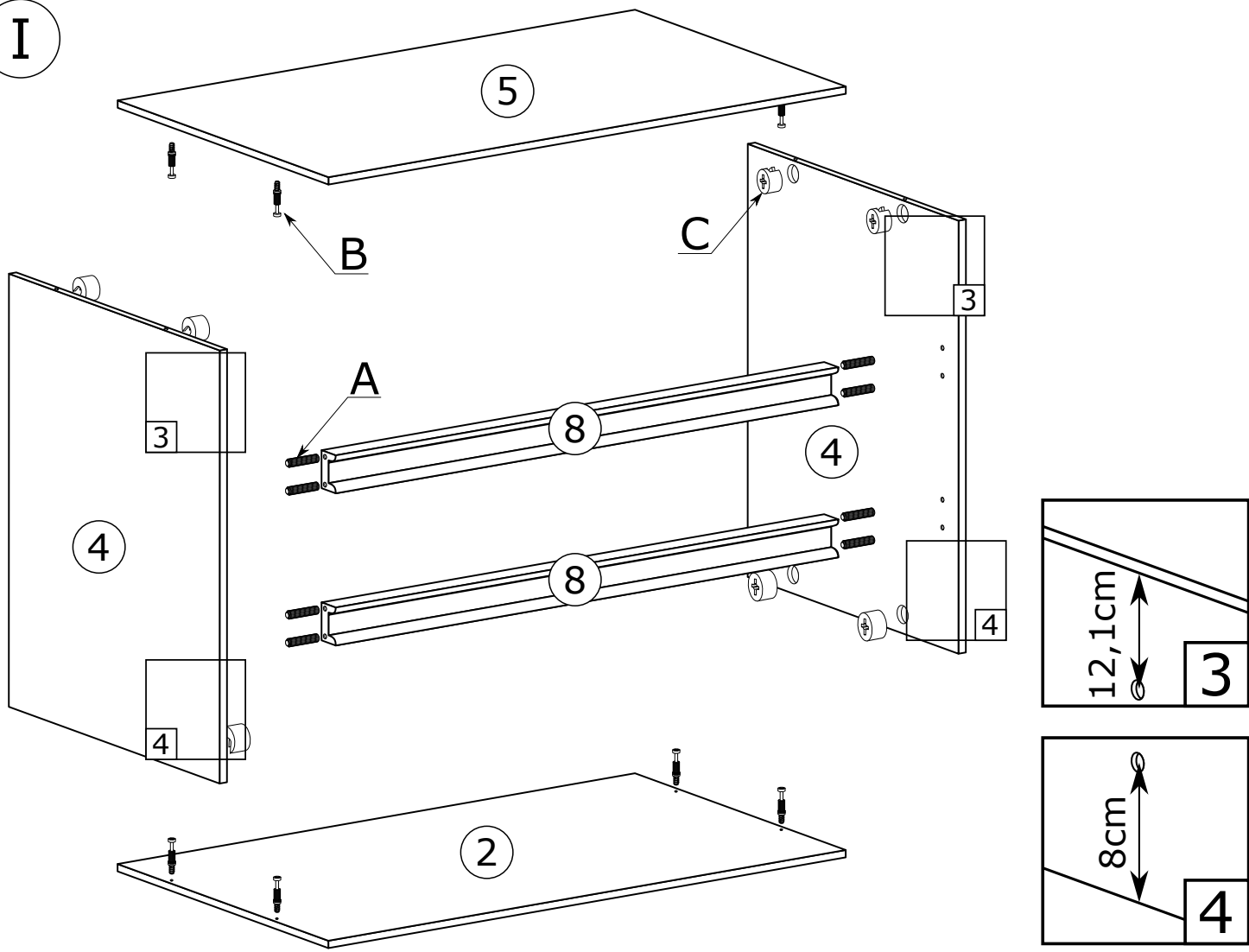


**M - 12 St.**

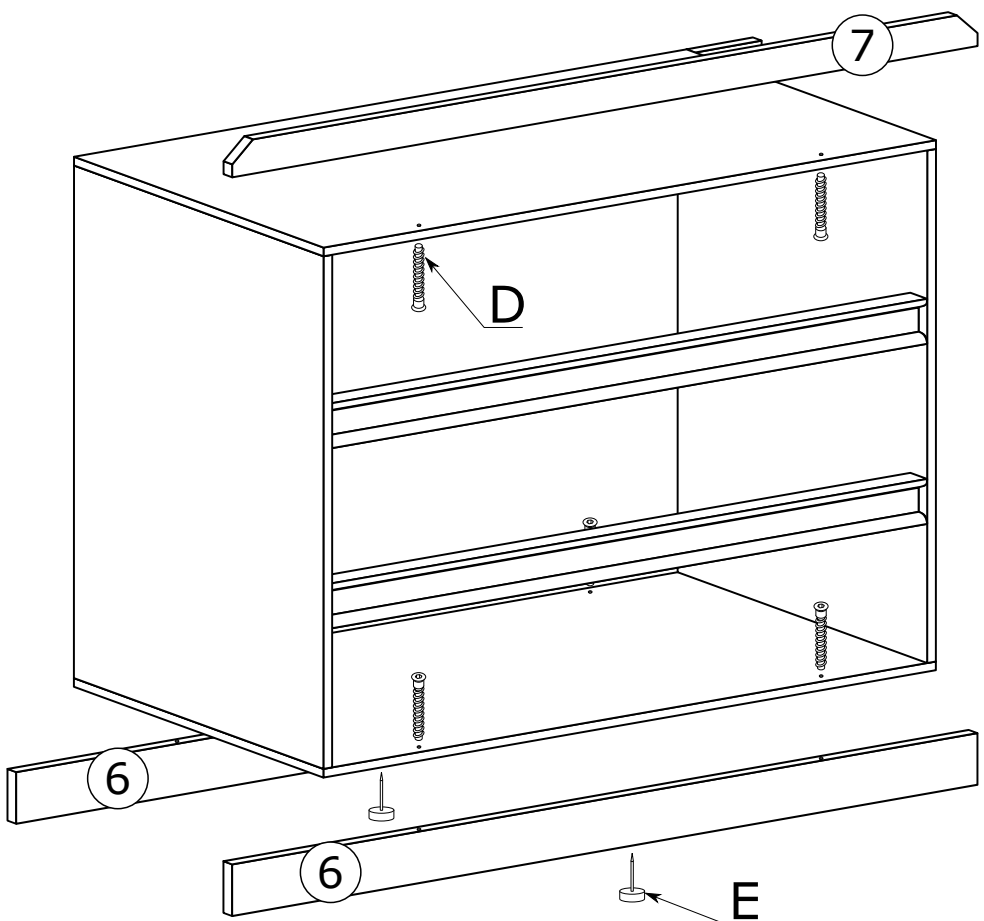


**N - 50 St.**  
3x30 mm

I

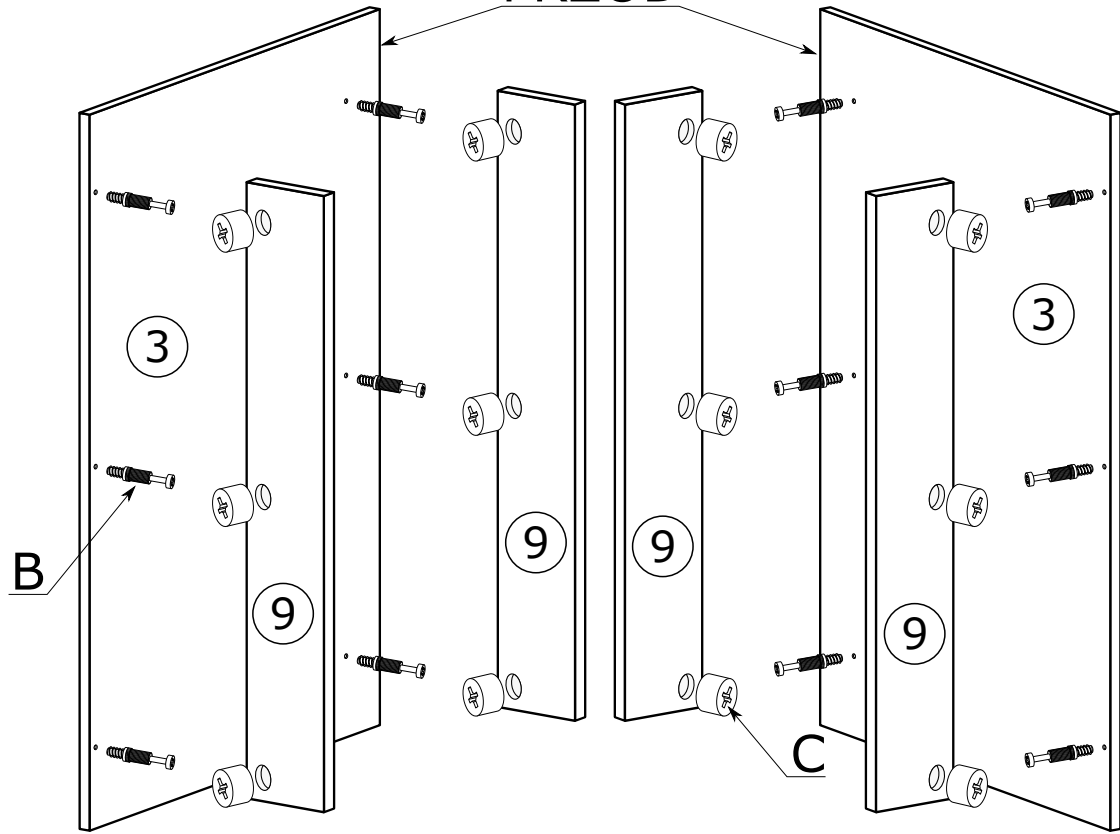


II

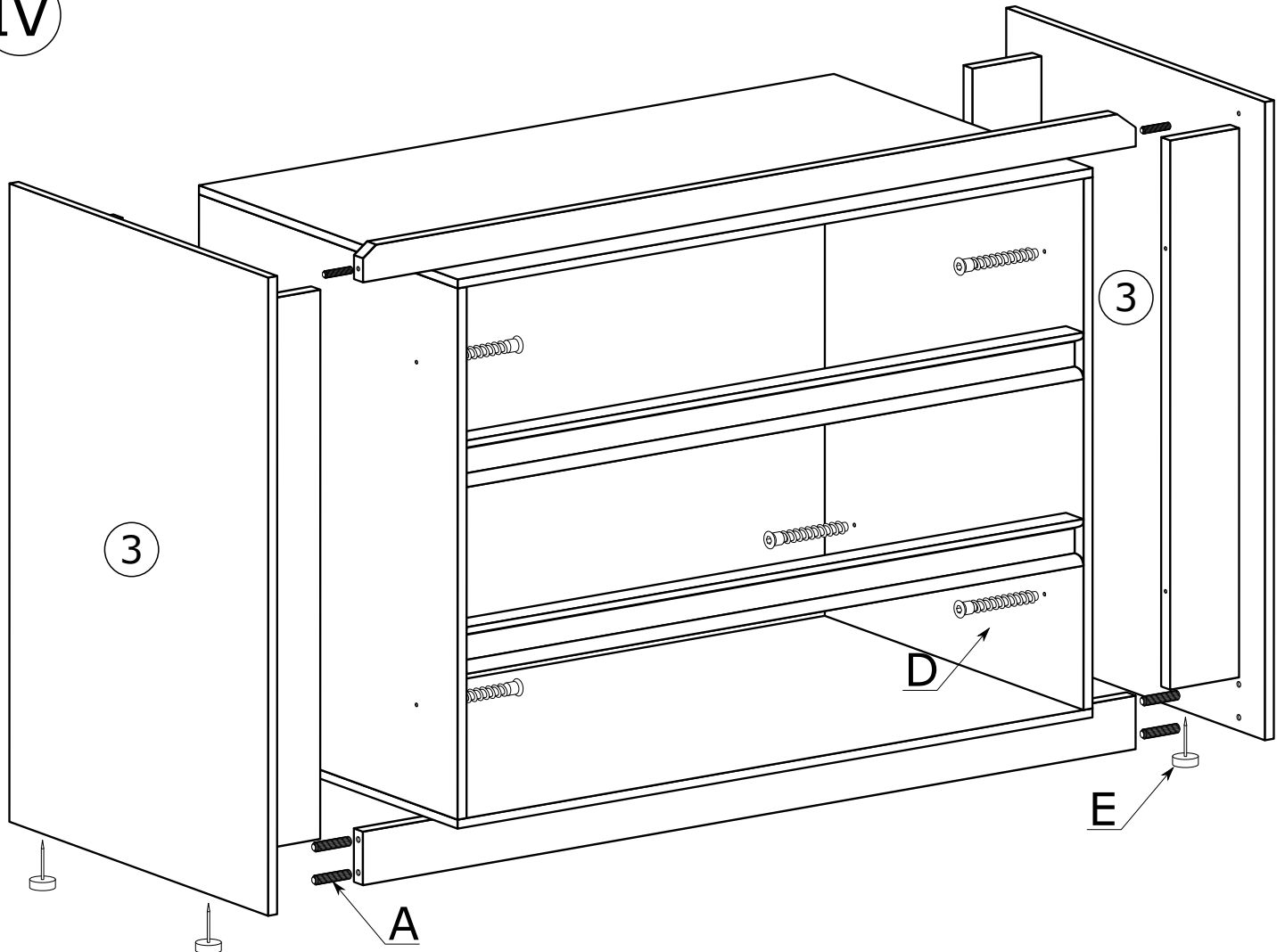


III

PRZÓD

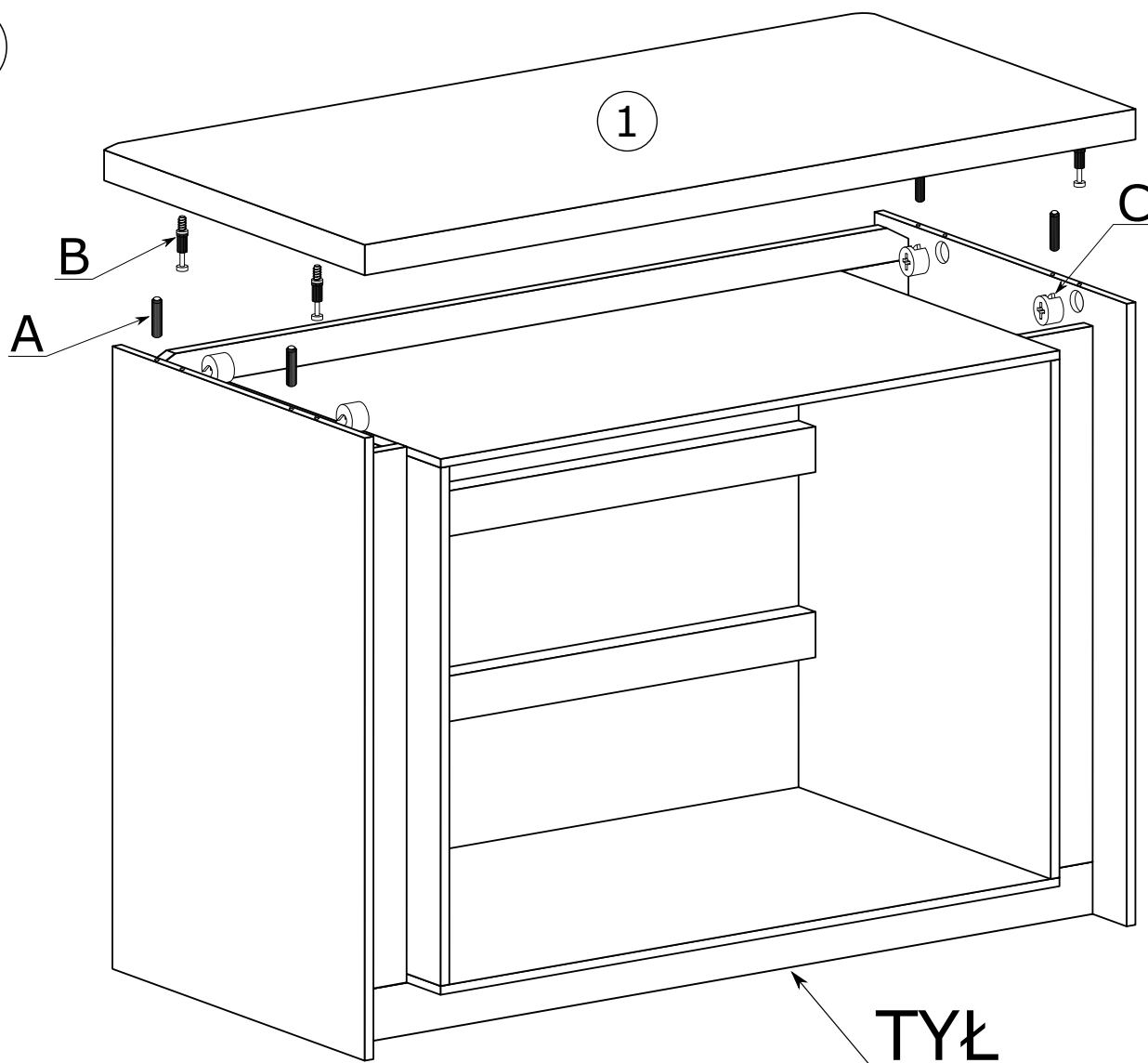


IV

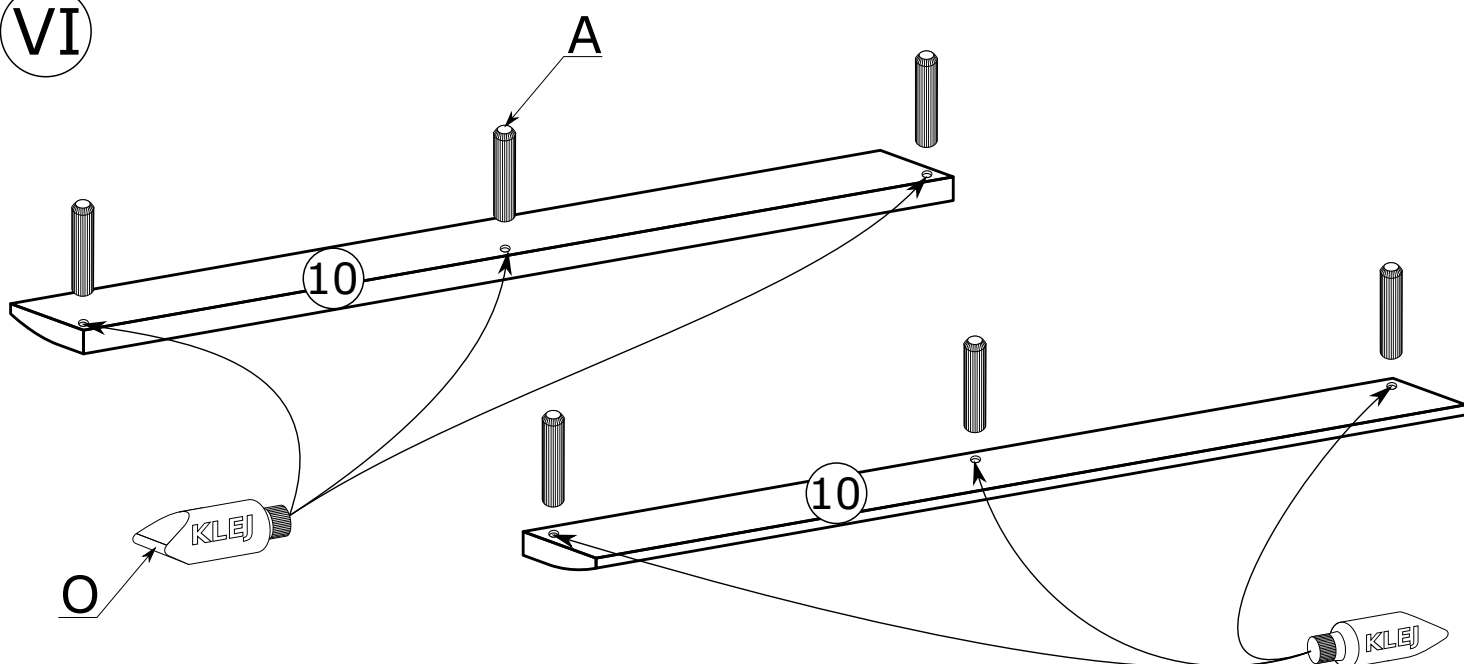


# Montowanie LED

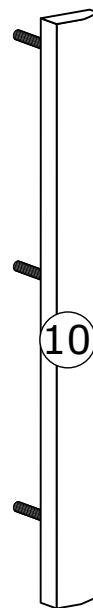
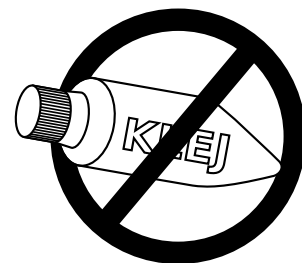
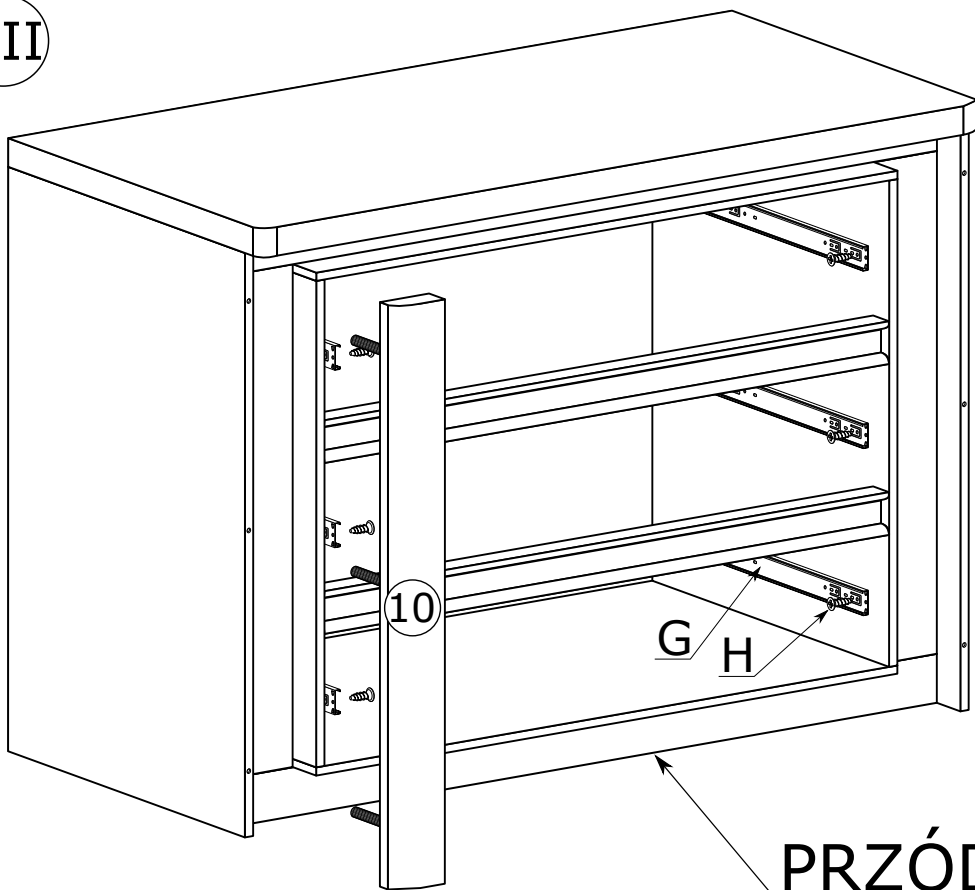
V



VI

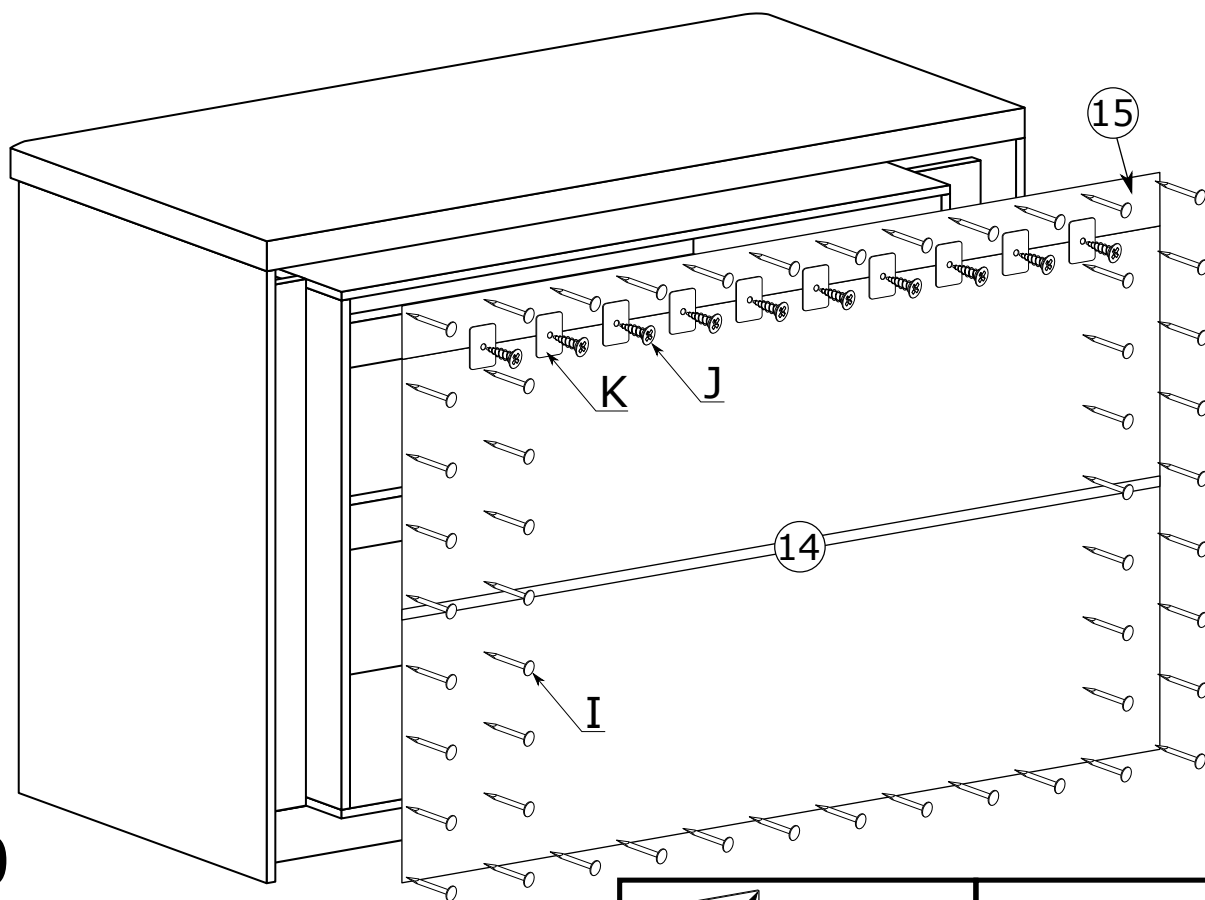


VII

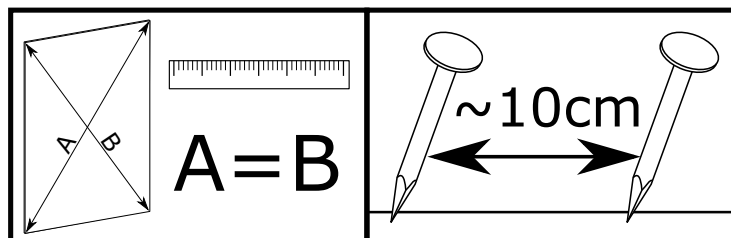


PRZÓD

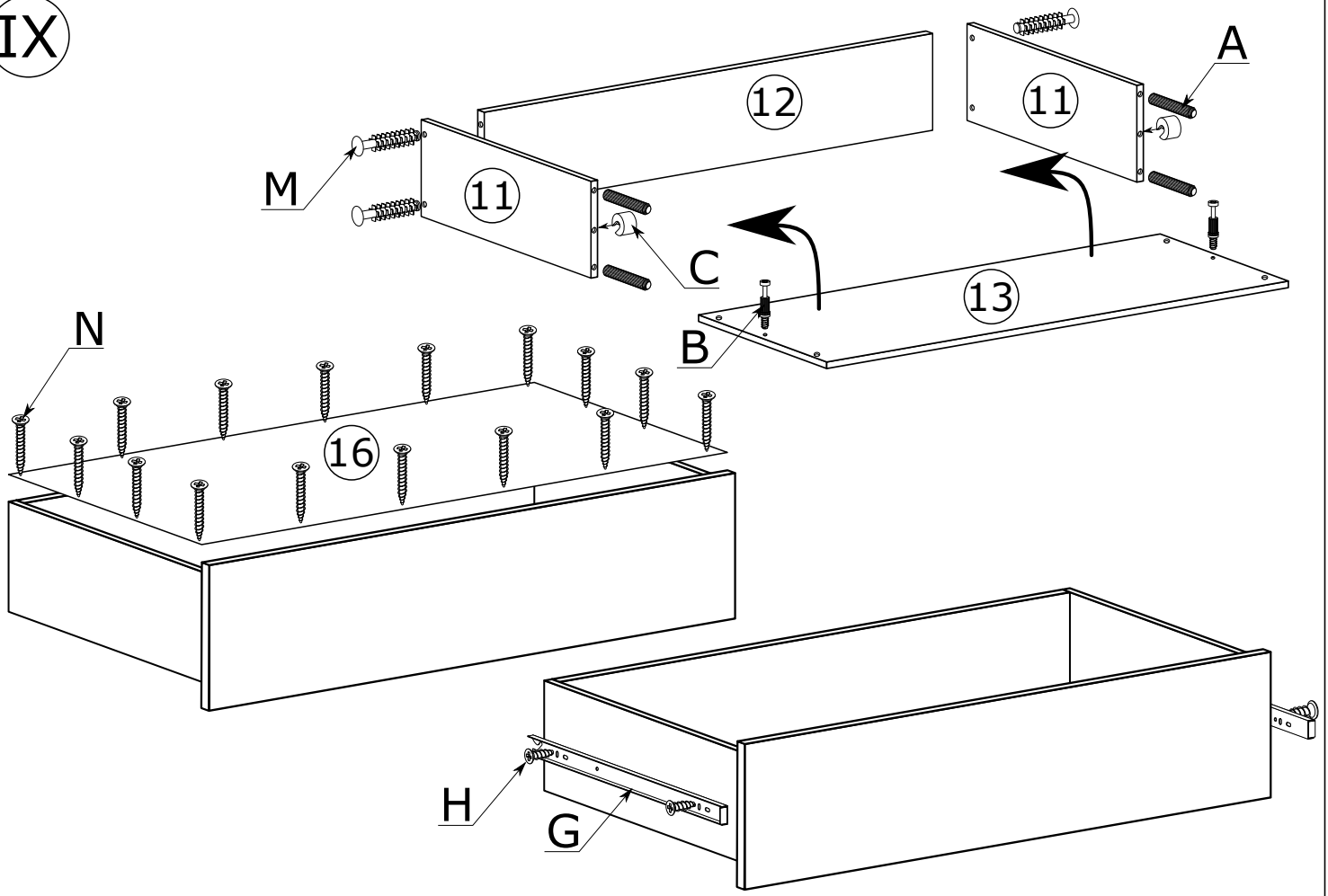
VIII



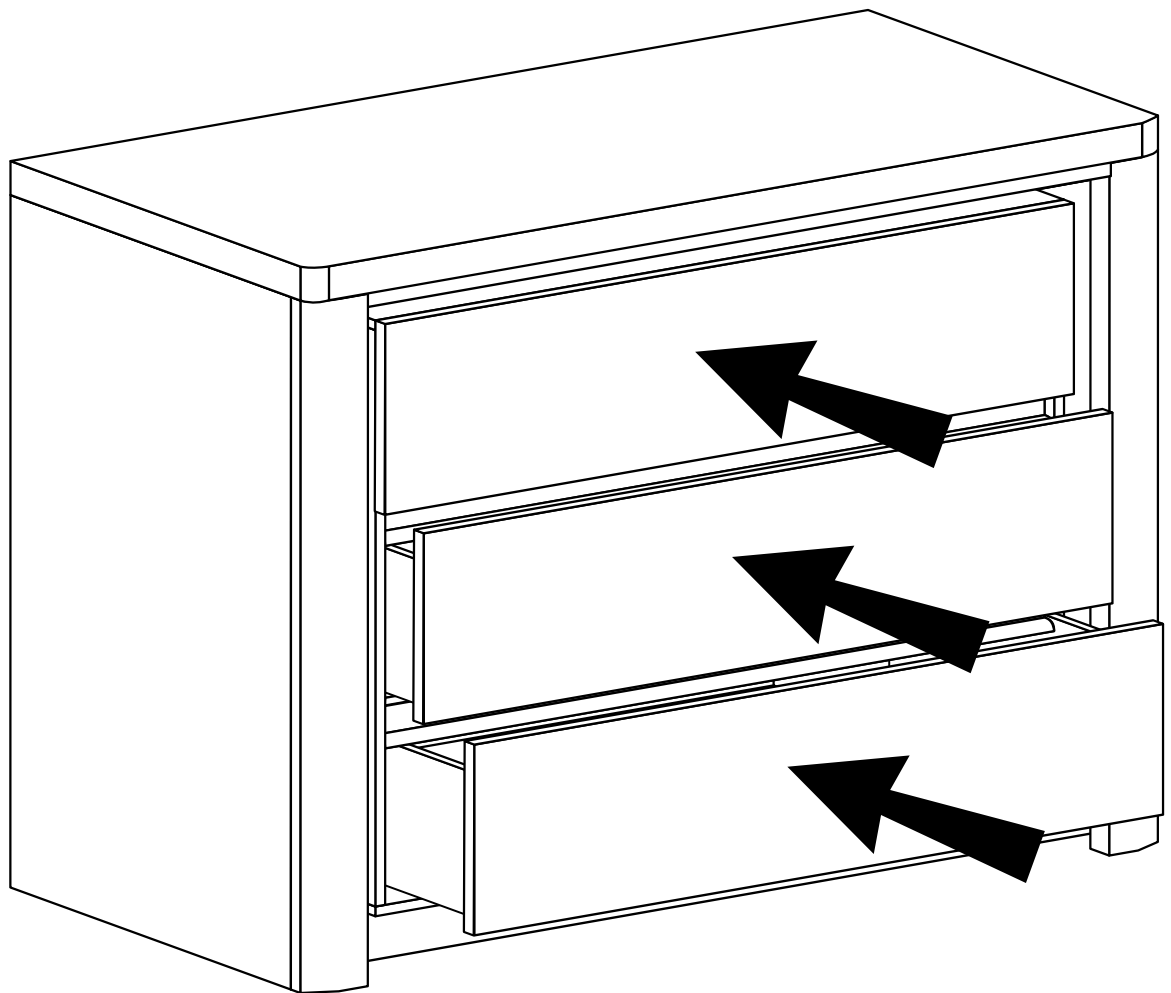
x50



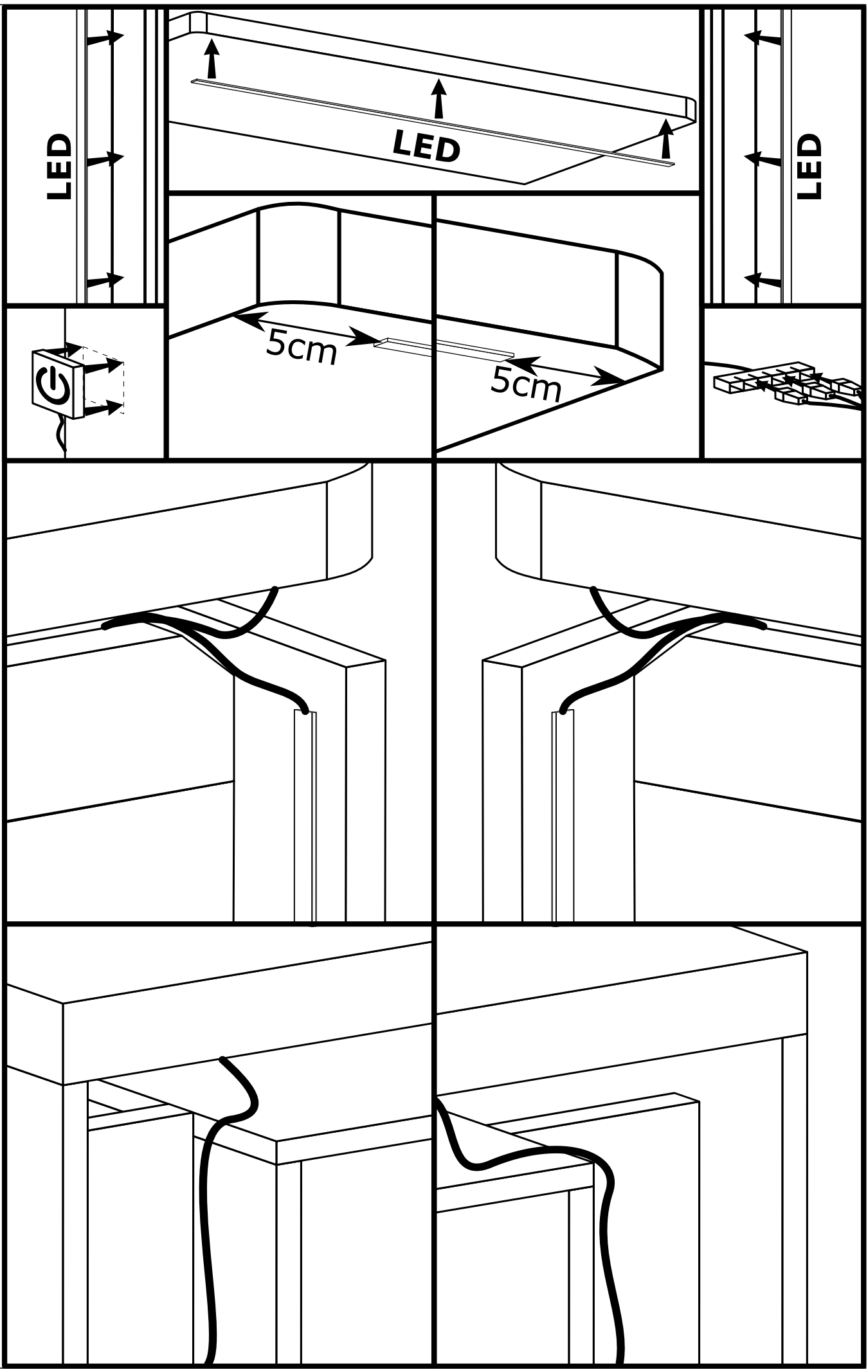
IX



X

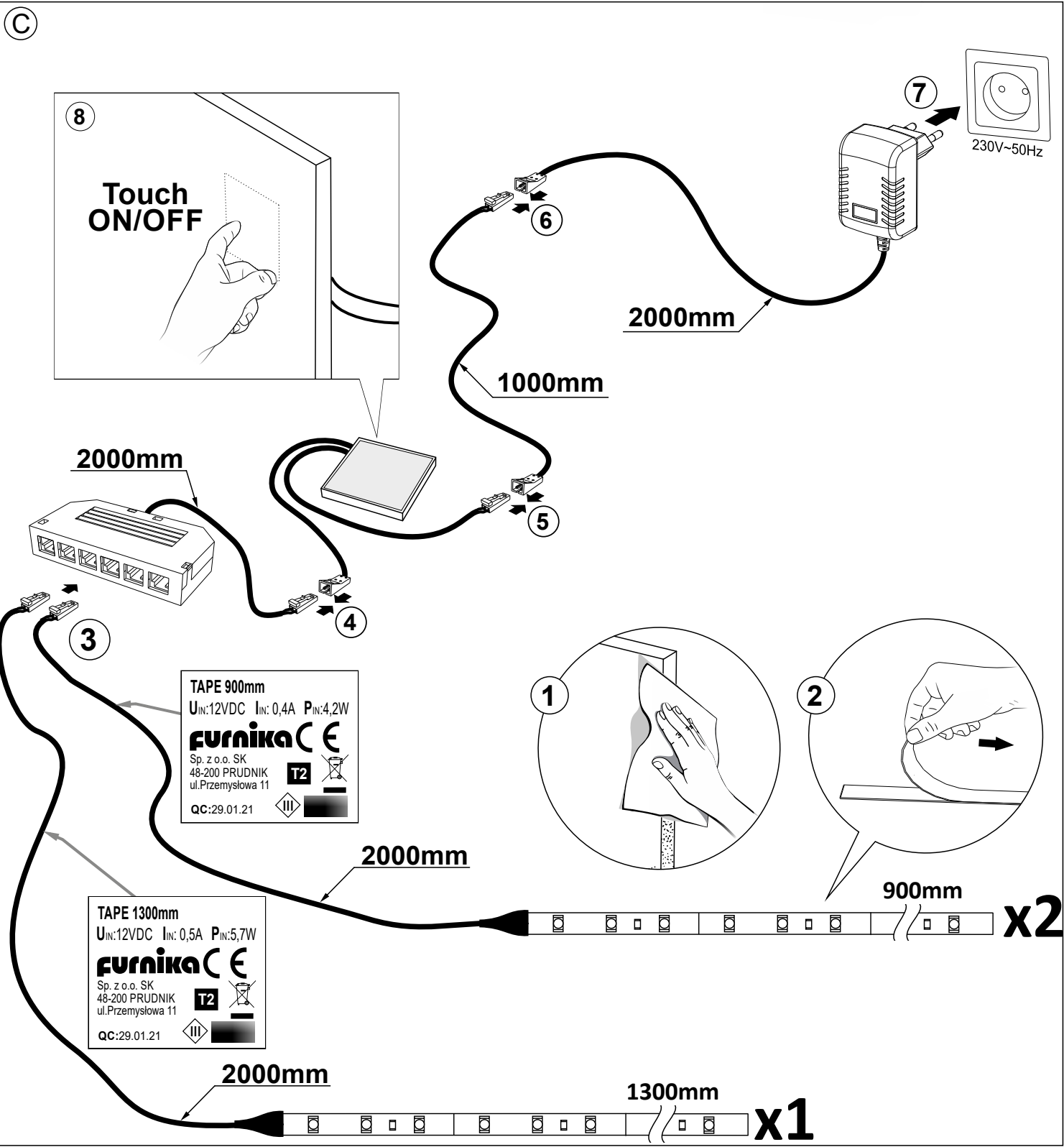
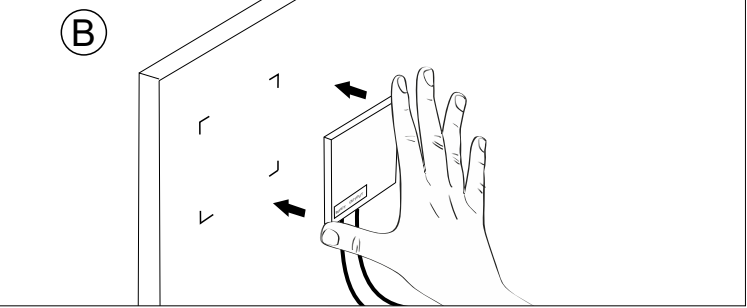
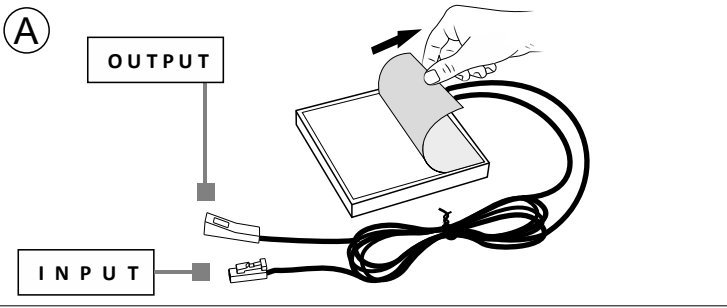


# Montowanie LED



**LED SET 3 TAPE  
(2x900+1300)  
MODEL 3**

	4200K	ON OFF				
	1830 lm	15 000	30 000h	<1s	L=900 L=1300	
<b>A</b>	kWh/1000h	INPUT: 100-240V~50/60Hz				
	15,5	OUTPUT : 12VDC LED : U <sub>IN</sub> :12VDC I <sub>IN</sub> :1,2A P <sub>IN</sub> :14,1W				



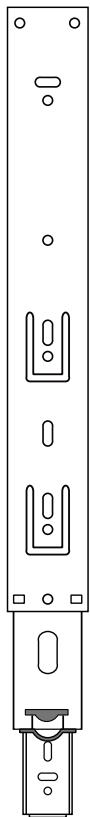


# MONTAŻ/DEMONTAŻ PROWADNIC

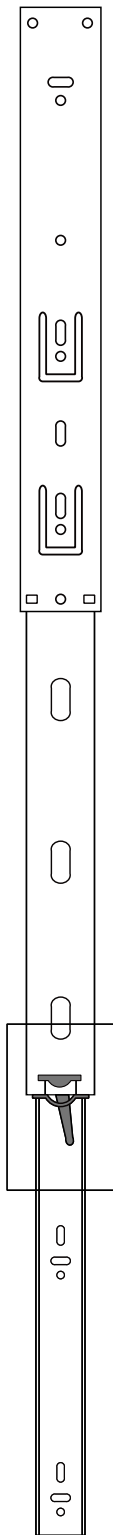
1



2



3



4

