
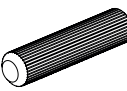
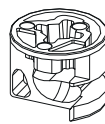

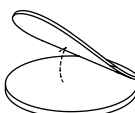
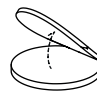
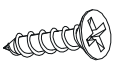
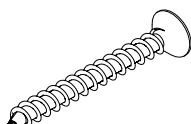
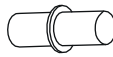
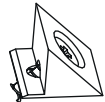

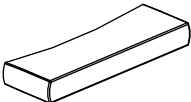
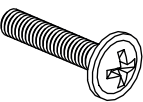
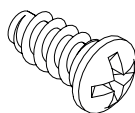
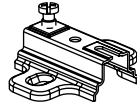
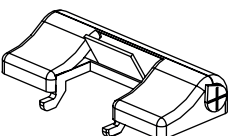
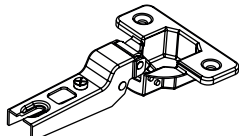
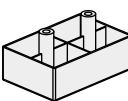
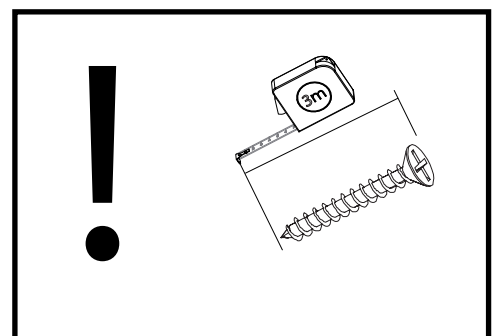
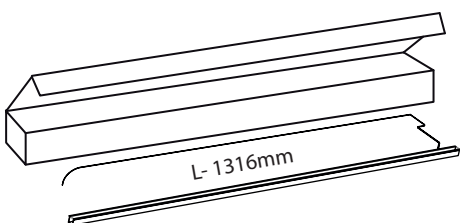


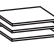
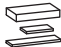




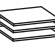
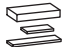
DALLAS 10

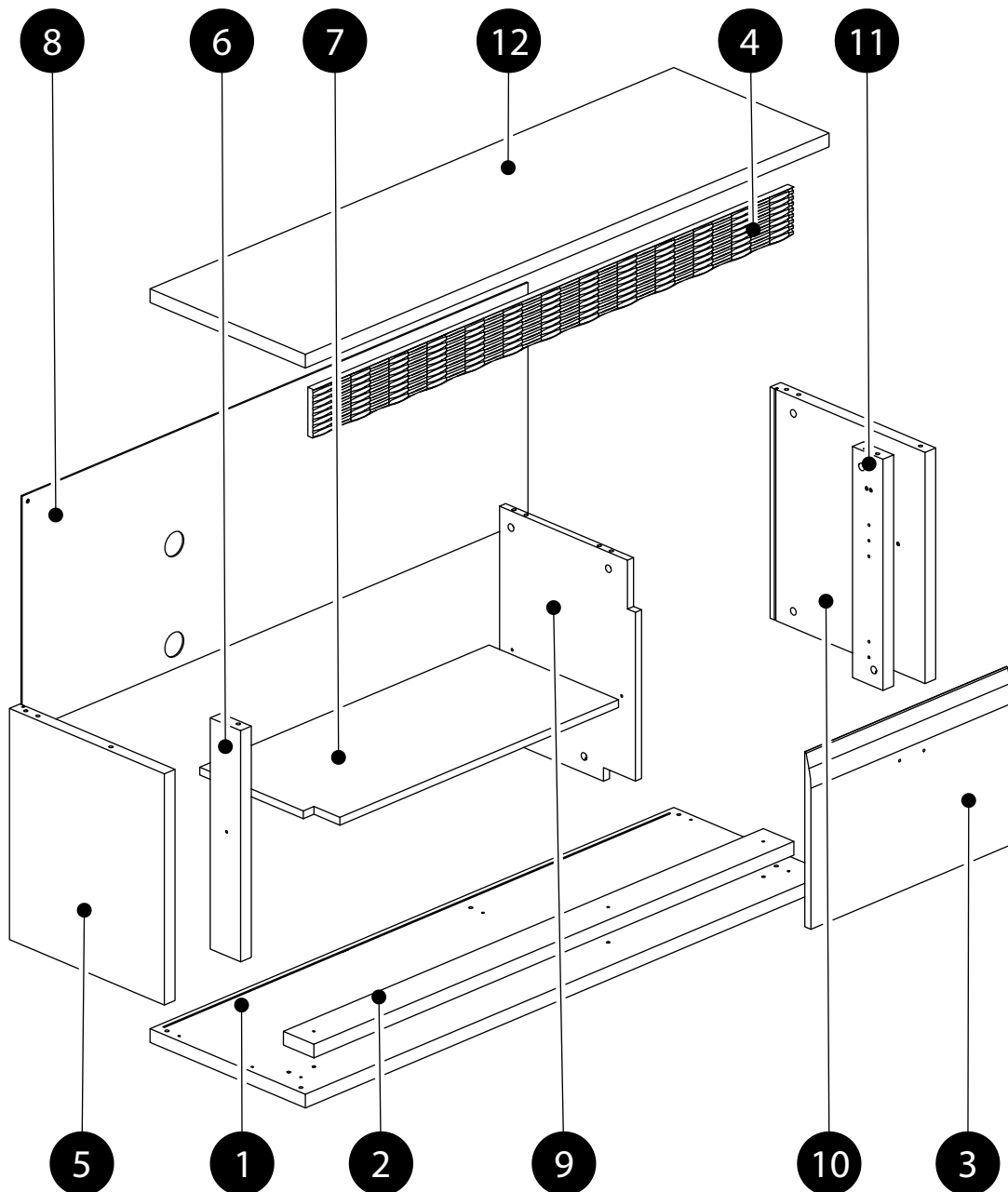
GW1 x 5 1,4x25 	K1 x 15 8x32 	B2 x 16 h-12 
ZJ1 x 16 L-43 	ZS2 x 16 Ø20 	ZS1 x 5 Ø13 
WT1 x 20 3,5x15 	WT38 x 5 4x45 	PO2 x 4 Ø5 
SP x 6 	KT35 x 4 35x35 	UCH x 1 
WT19 x 2 4x22M 	WE2 x 4 EK6,3x13B 	PK4 x 2 H-4 
SDO x 1 	ZP12 x 2 1/2 	ST5 x 5 60x40x20 

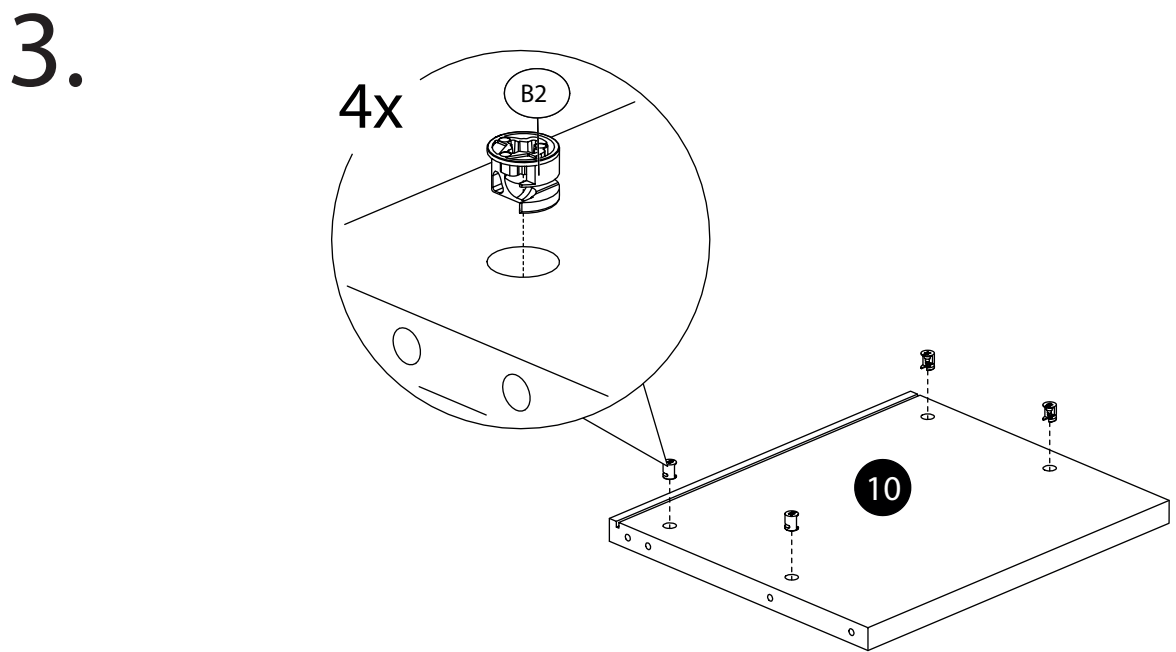
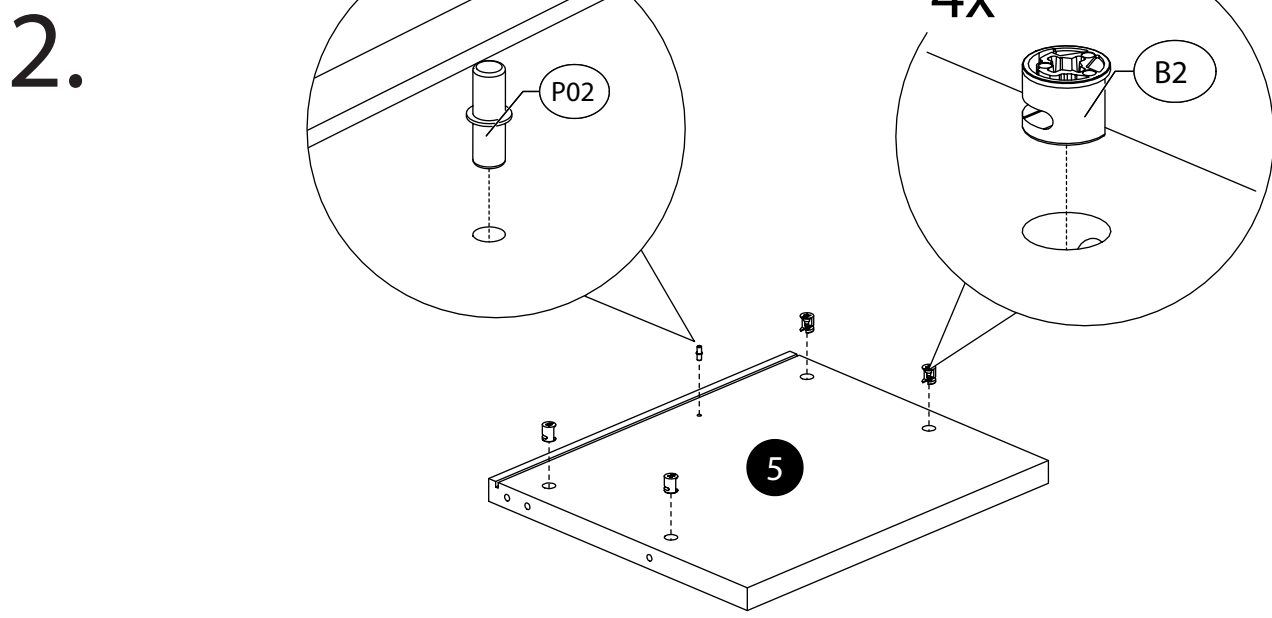
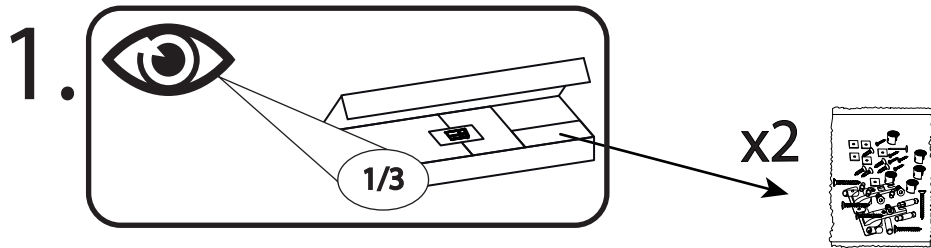


DALLAS 10

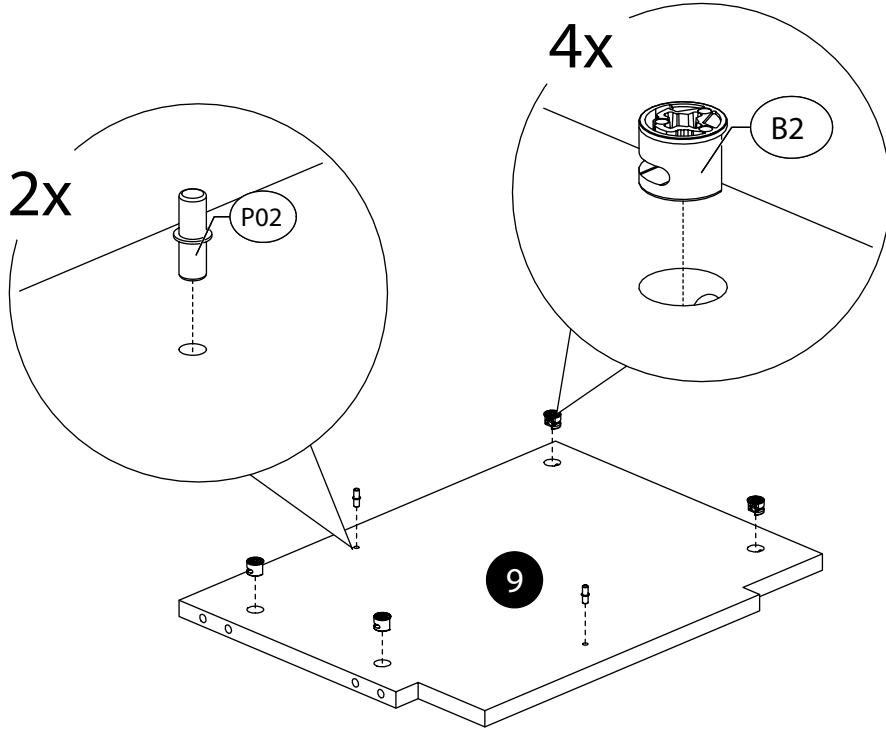
	CODE				
①	Dallas10_02	1376	408	1	2/3
②	Dallas10_05	1261	80	1	2/3
③	Dallas10_11	530	359	1	1/3
④	Dallas0310_01	1261	100	1	3/3
⑤	Dallas10_03	474	407	1	1/3
⑥	Dallas10_06	473,5	80	1	2/3
⑦	Dallas10_09	760	340	1	1/3
⑧	Dallas10HDF_01	1329	484	1	2/3
⑨	Dallas10_08	474	357	1	1/3
⑩	Dallas10_04	474	407	1	1/3

	CODE				
⑪	Dallas10_07	473,5	80	1	2/3
⑫	Dallas10_01	1376	408	1	2/3

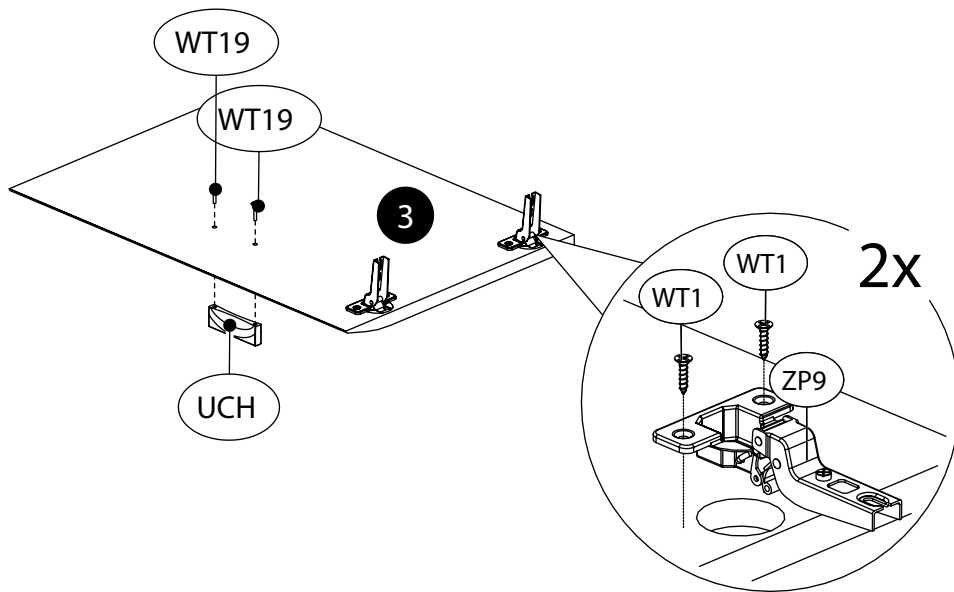




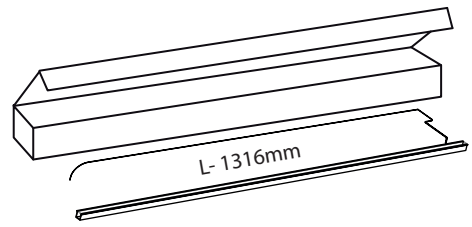
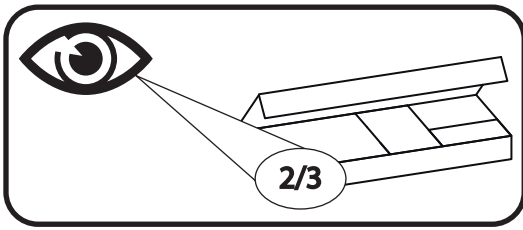
4.



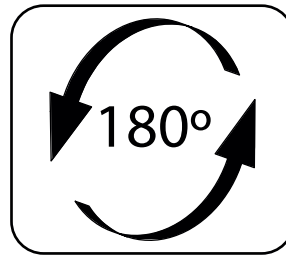
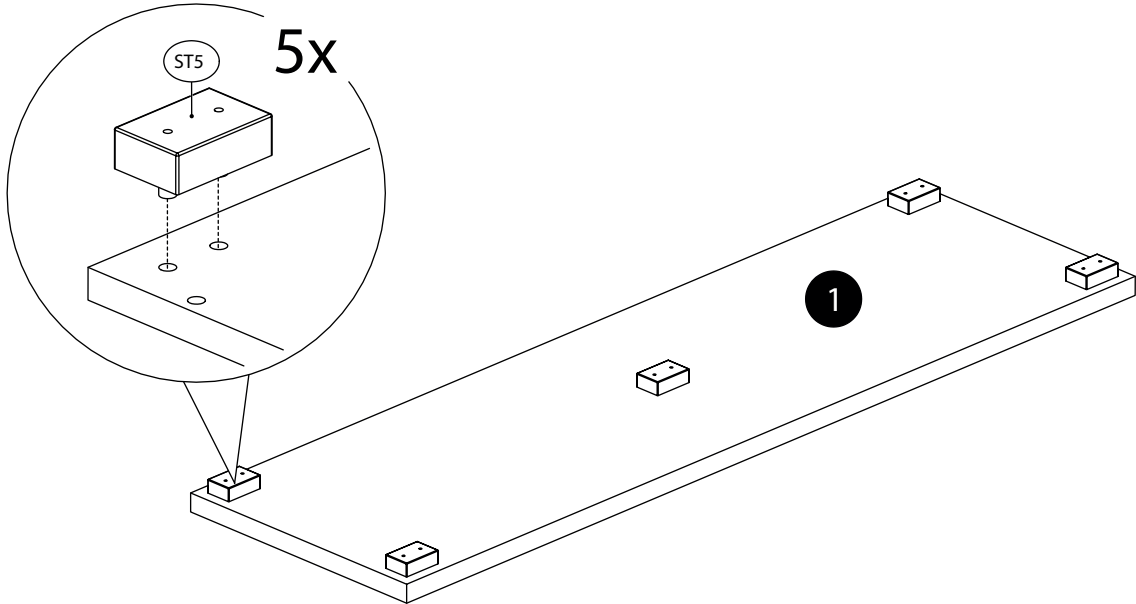
5.



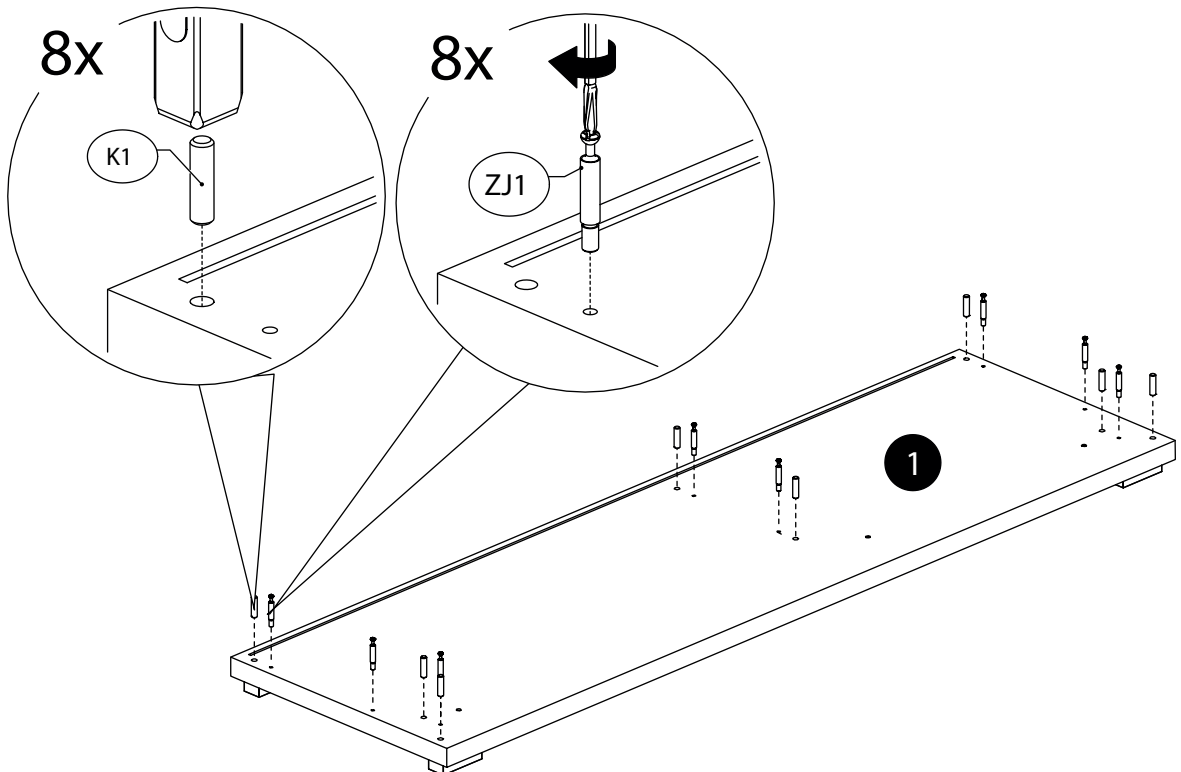
6.



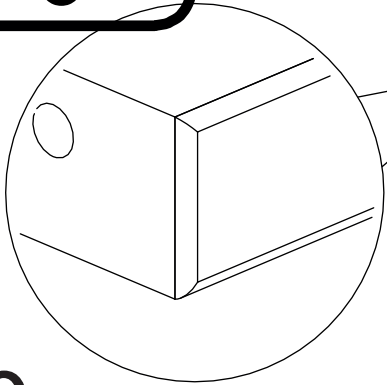
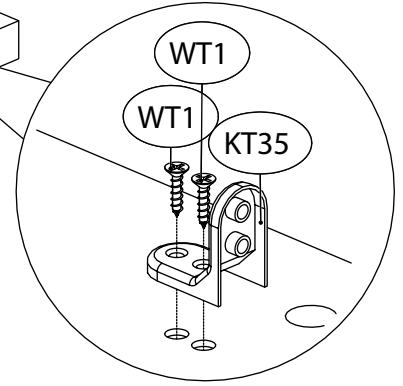
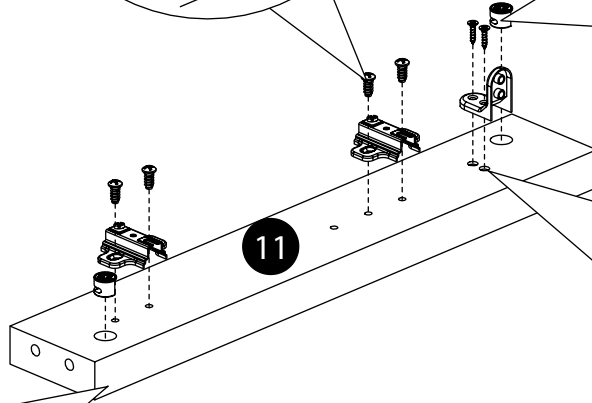
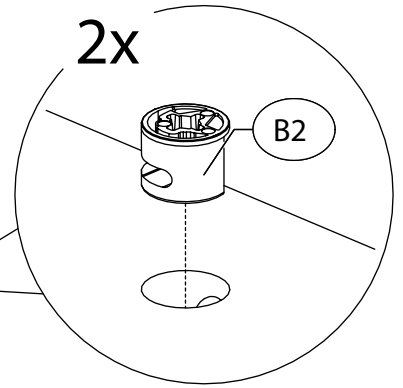
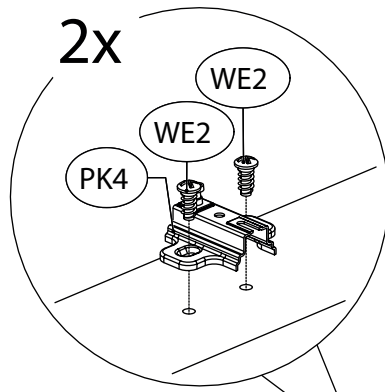
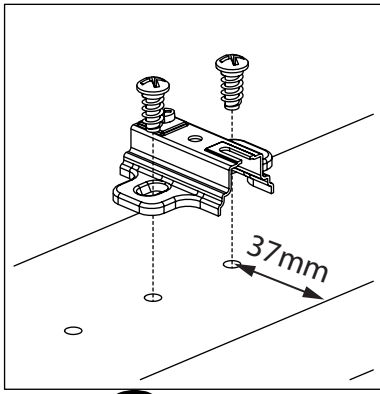
7.



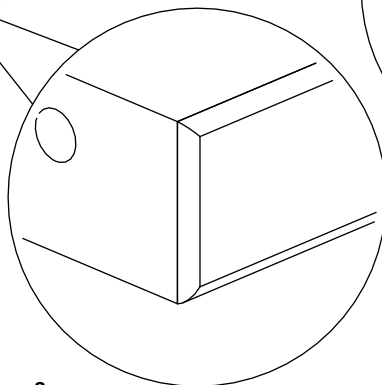
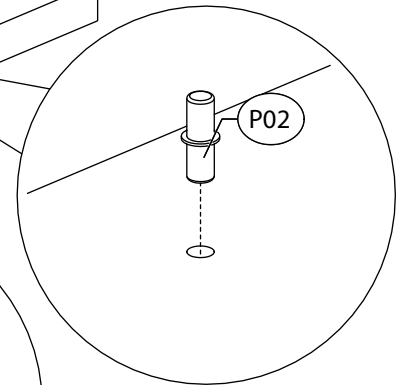
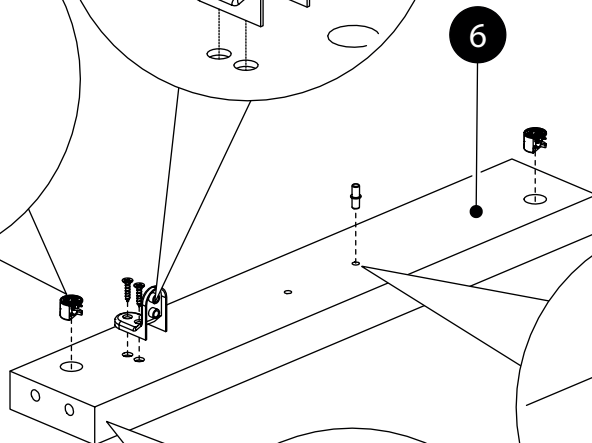
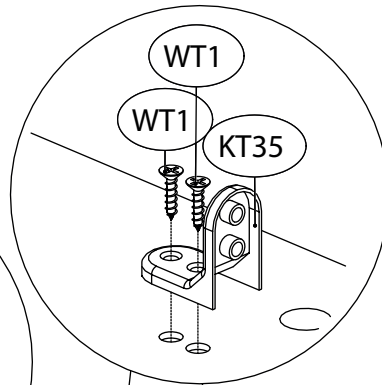
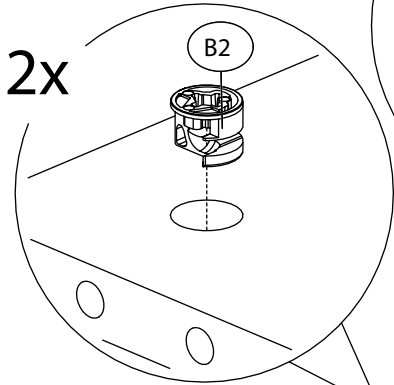
8.



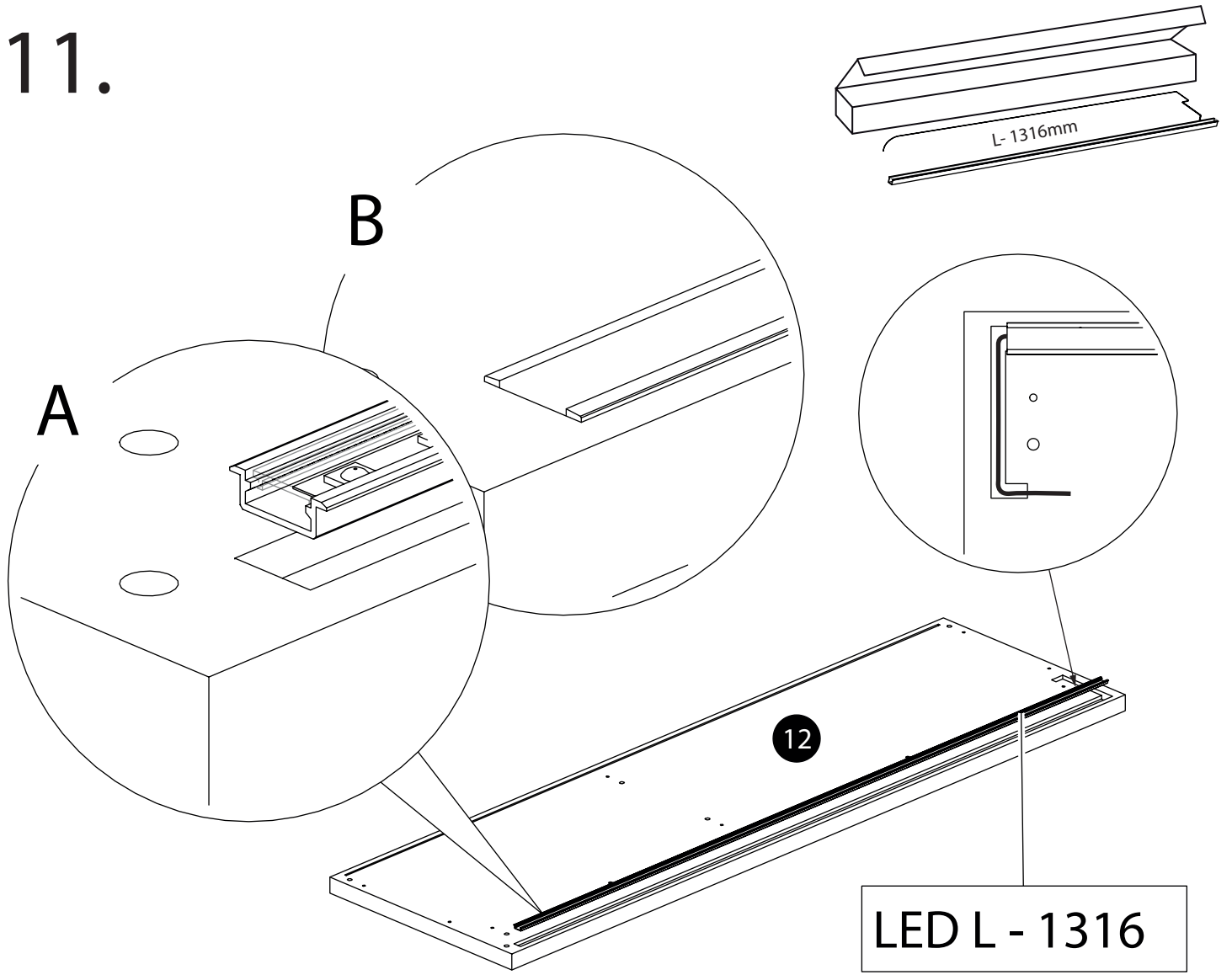
9.



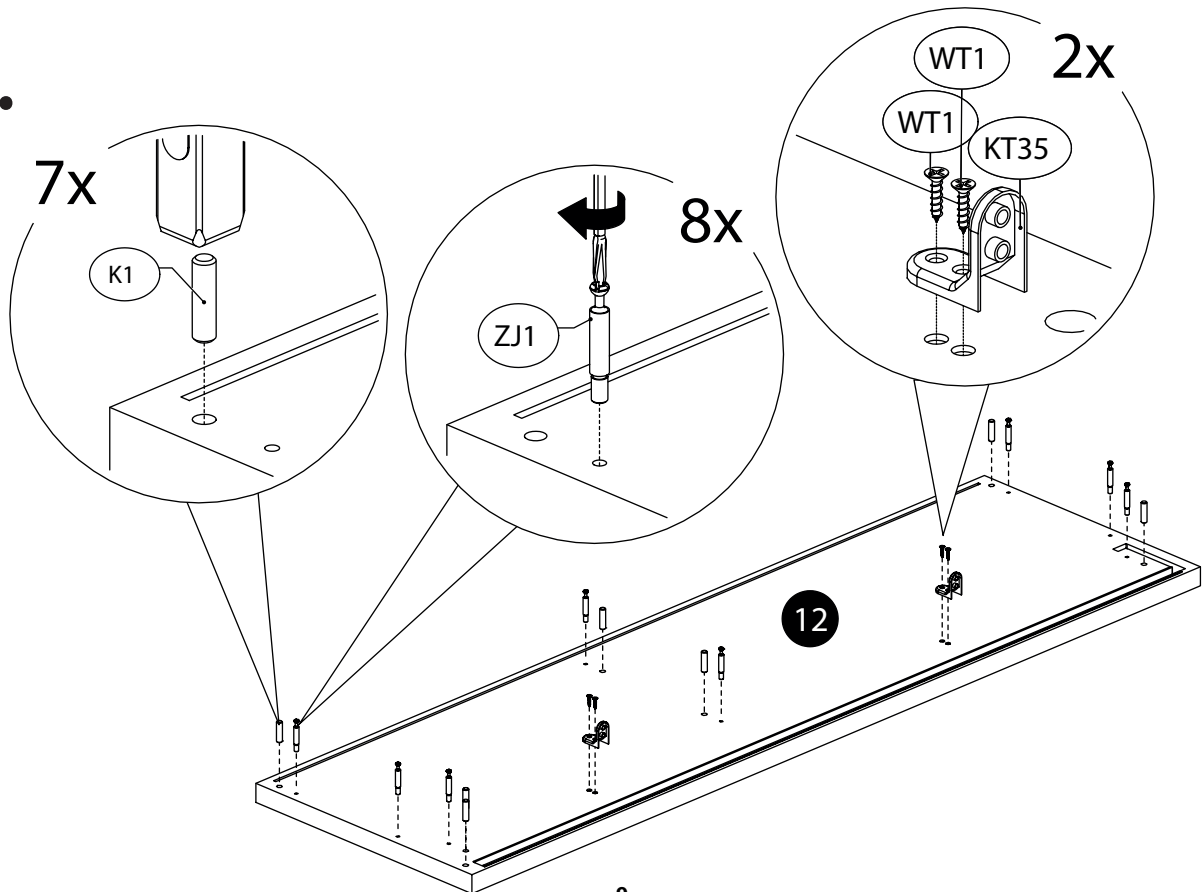
10.



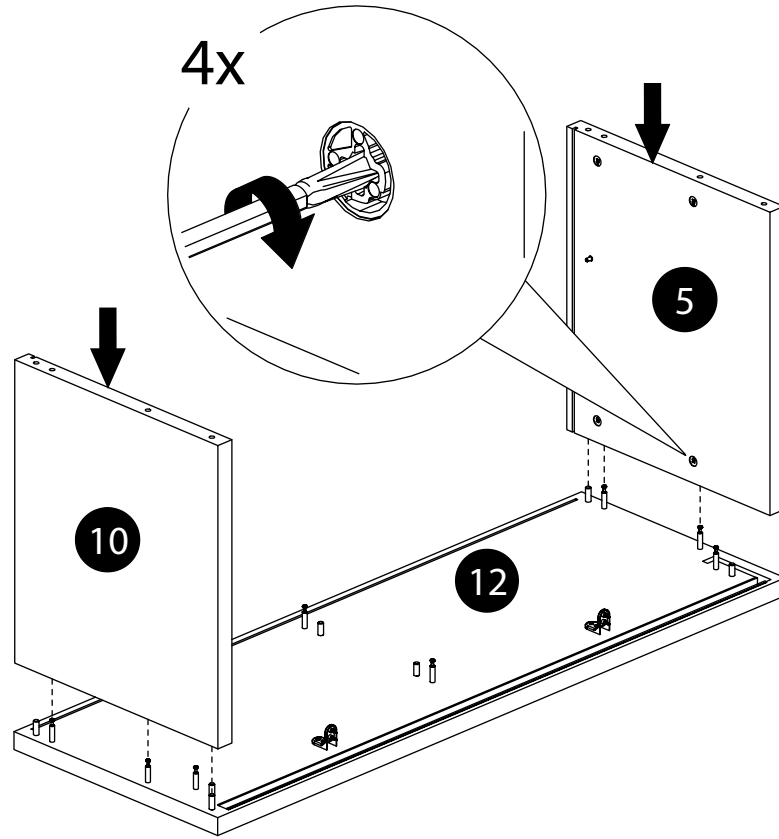
11.



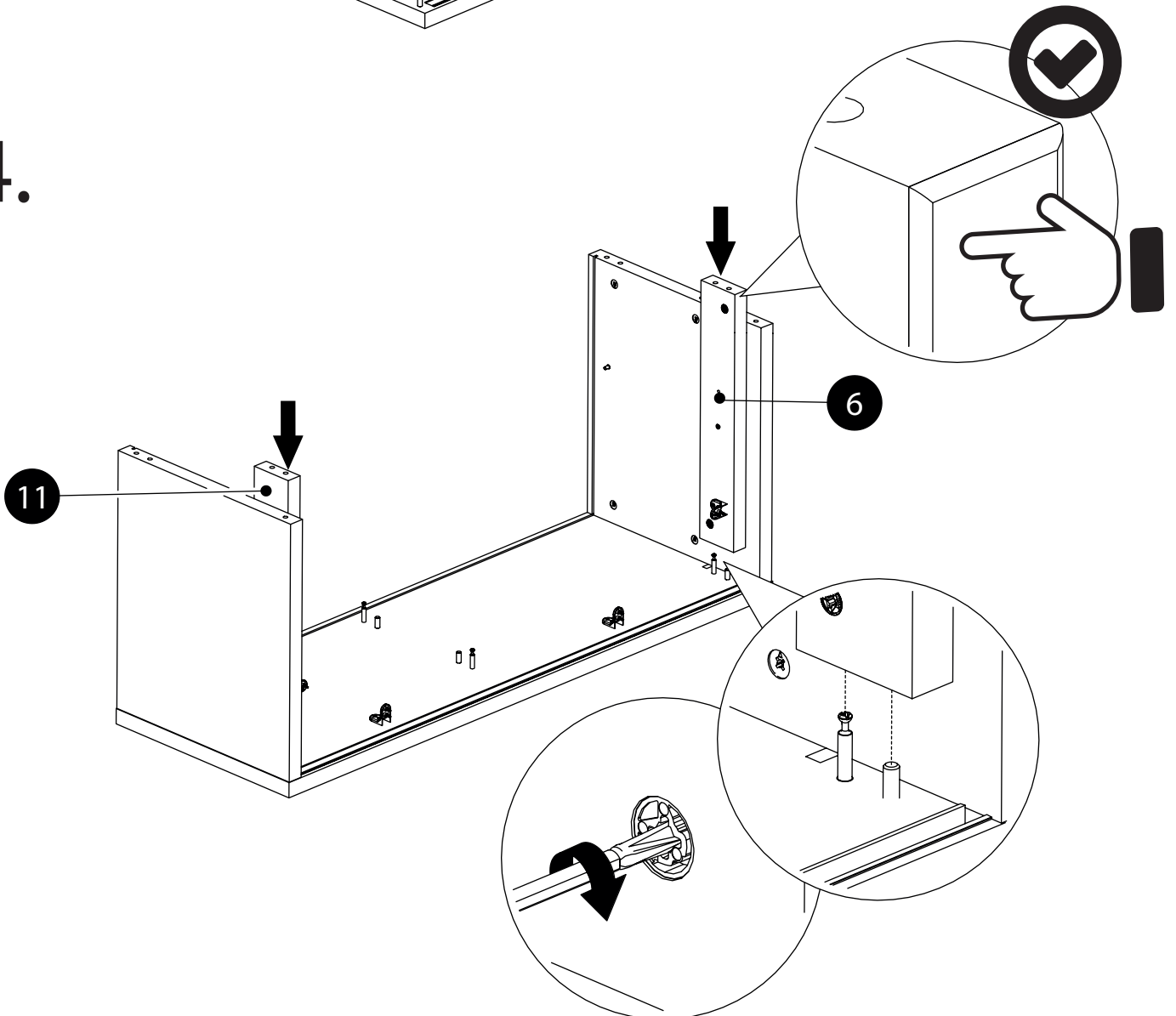
12.



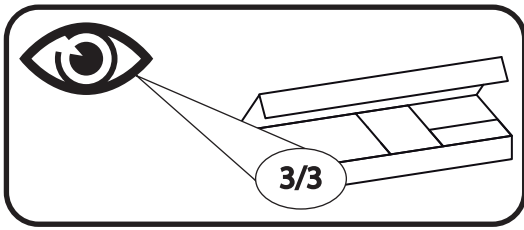
13.



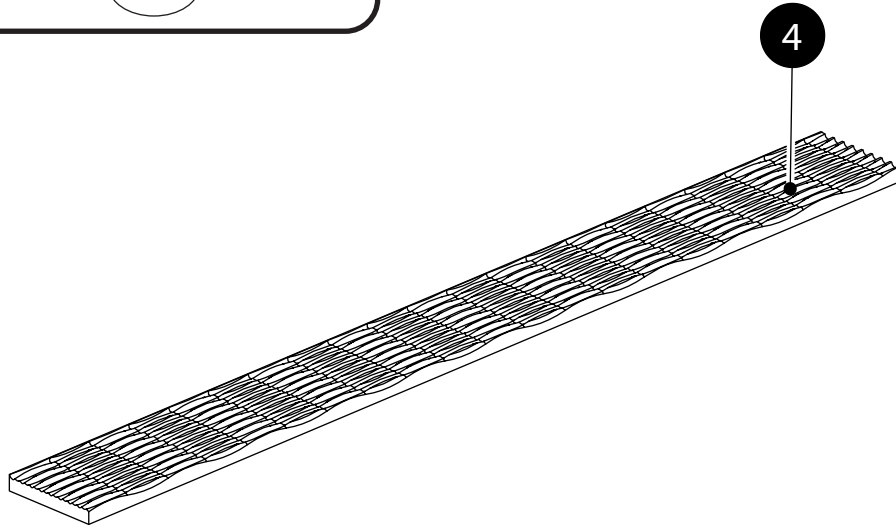
14.



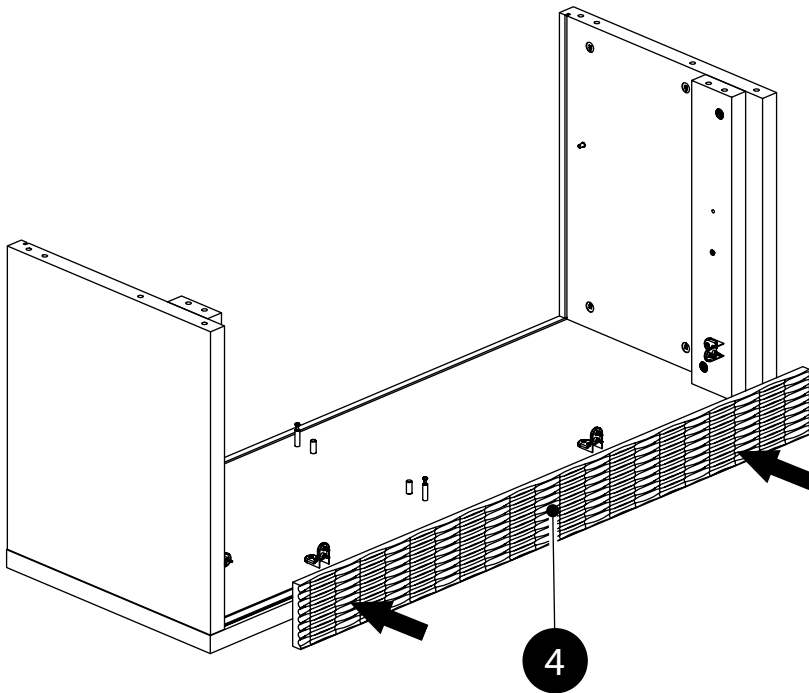
15.



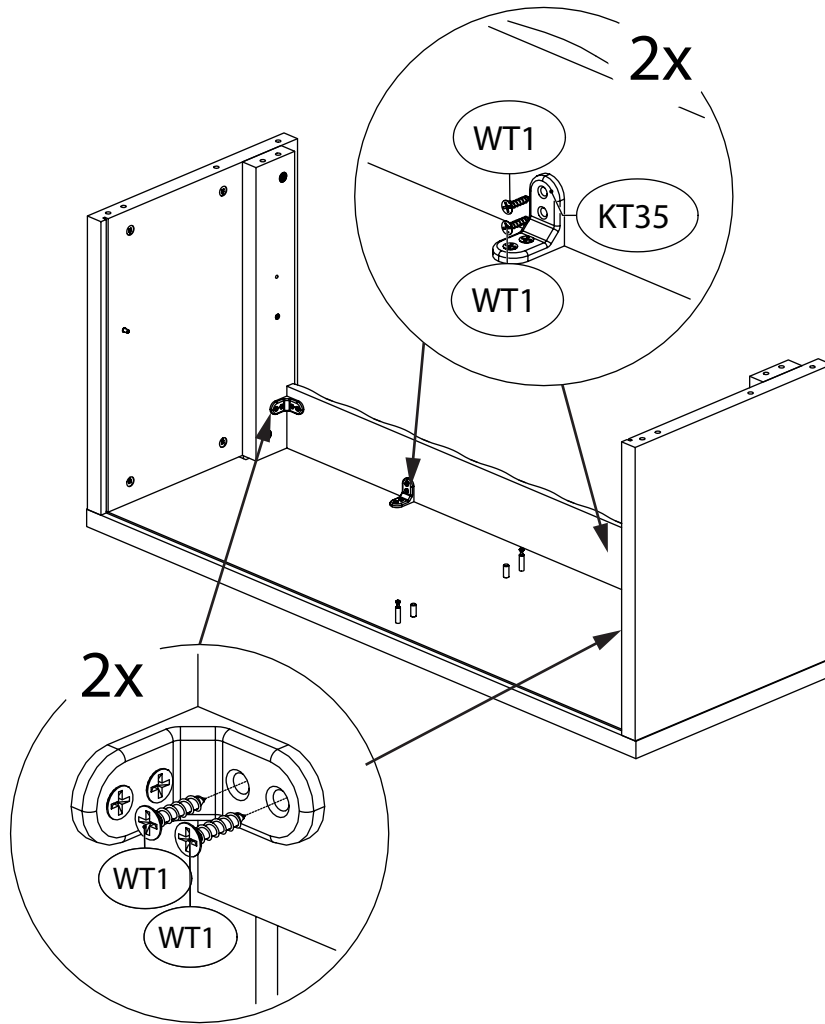
16.



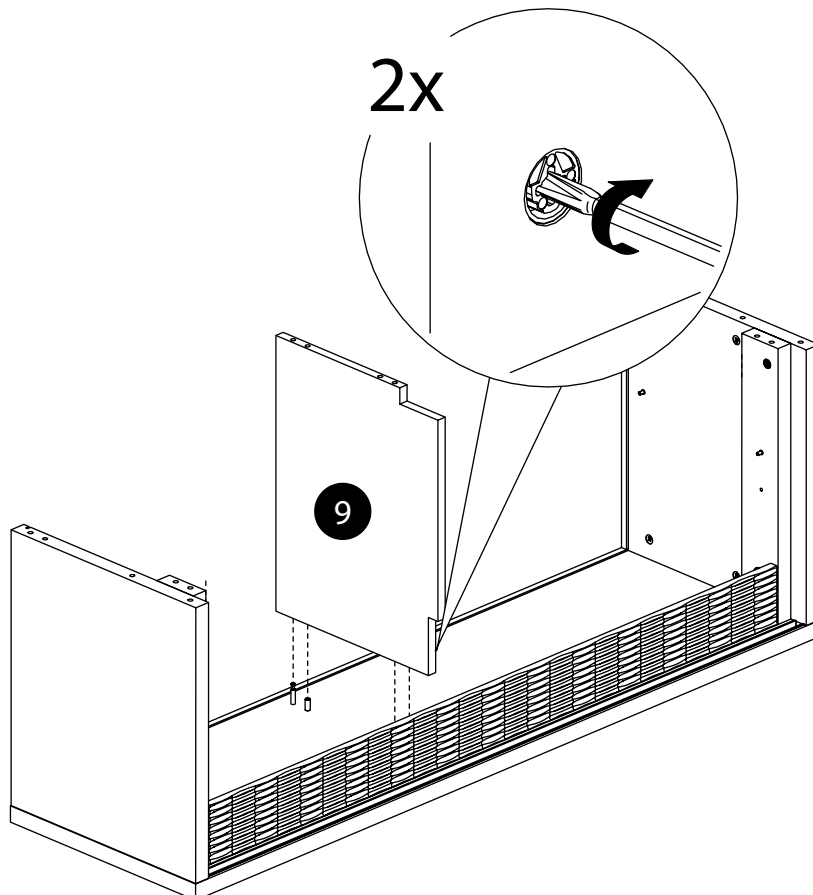
17.



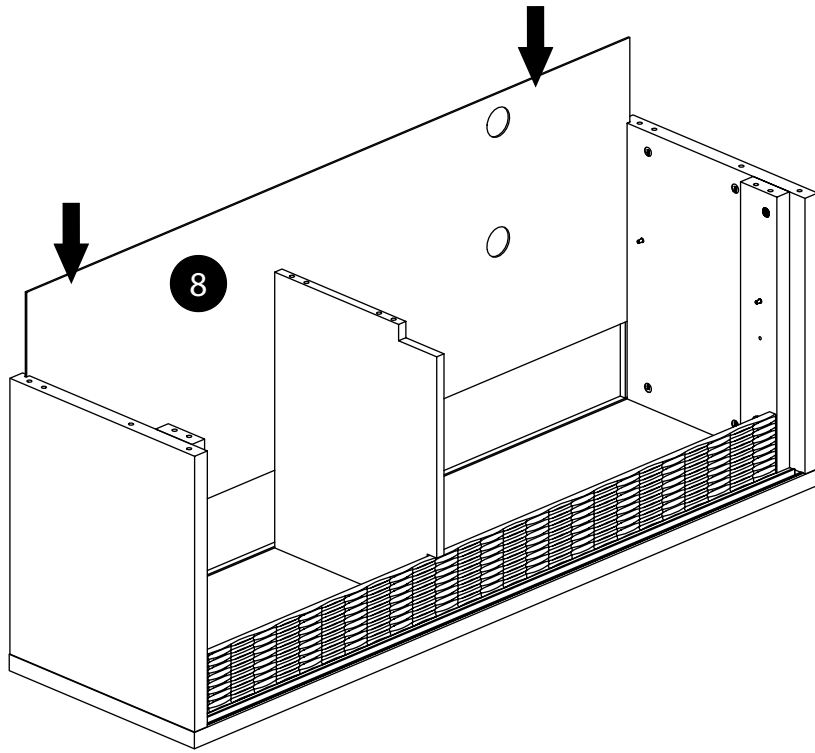
18.



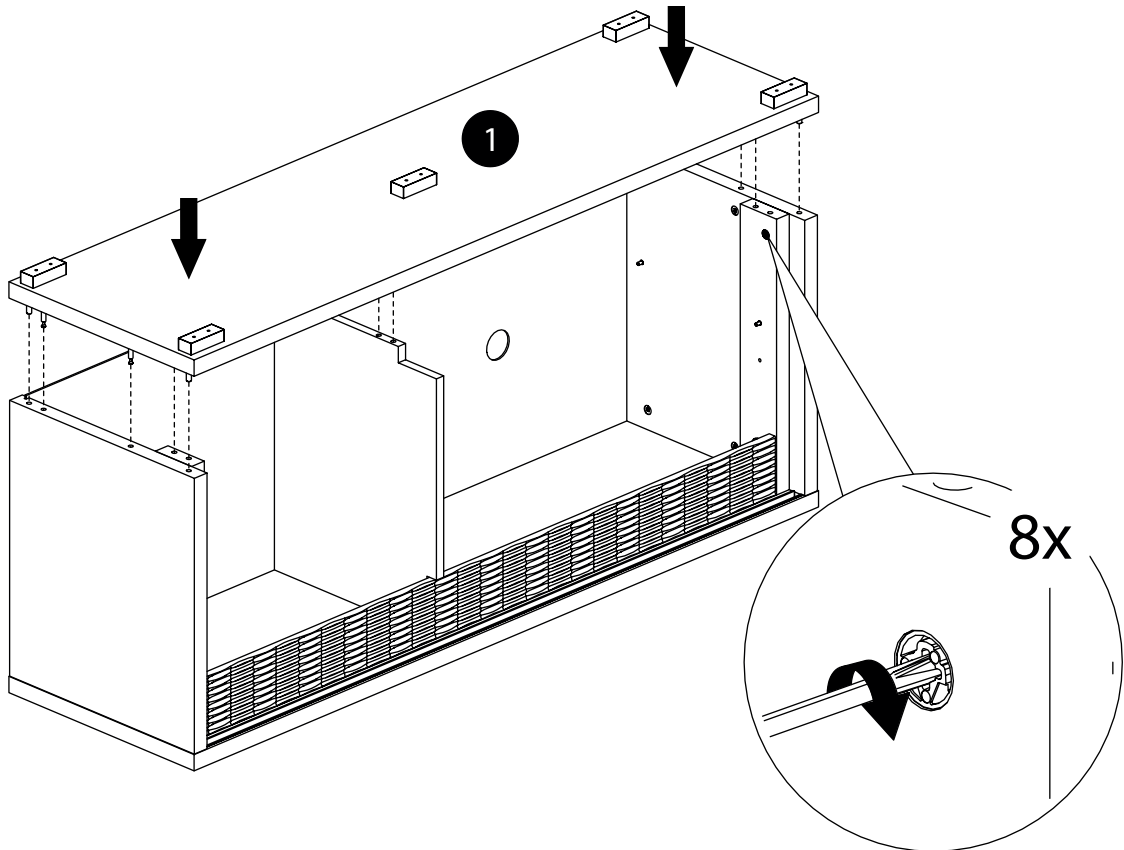
19.



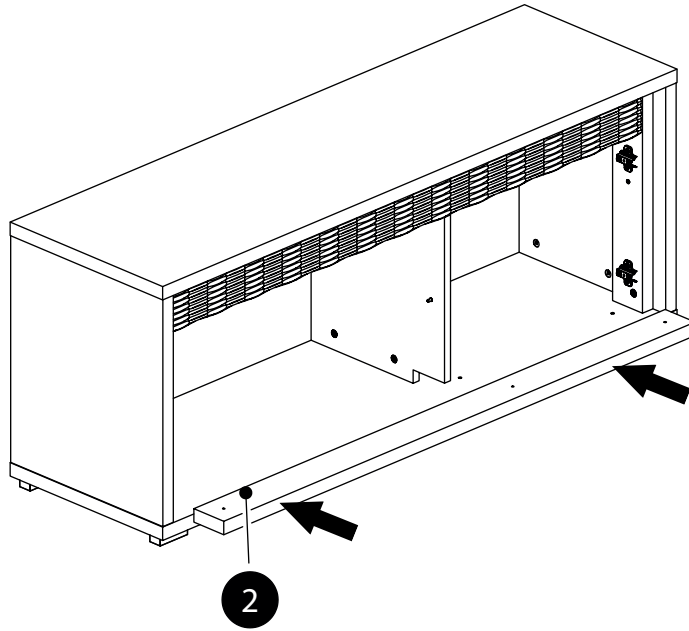
20.



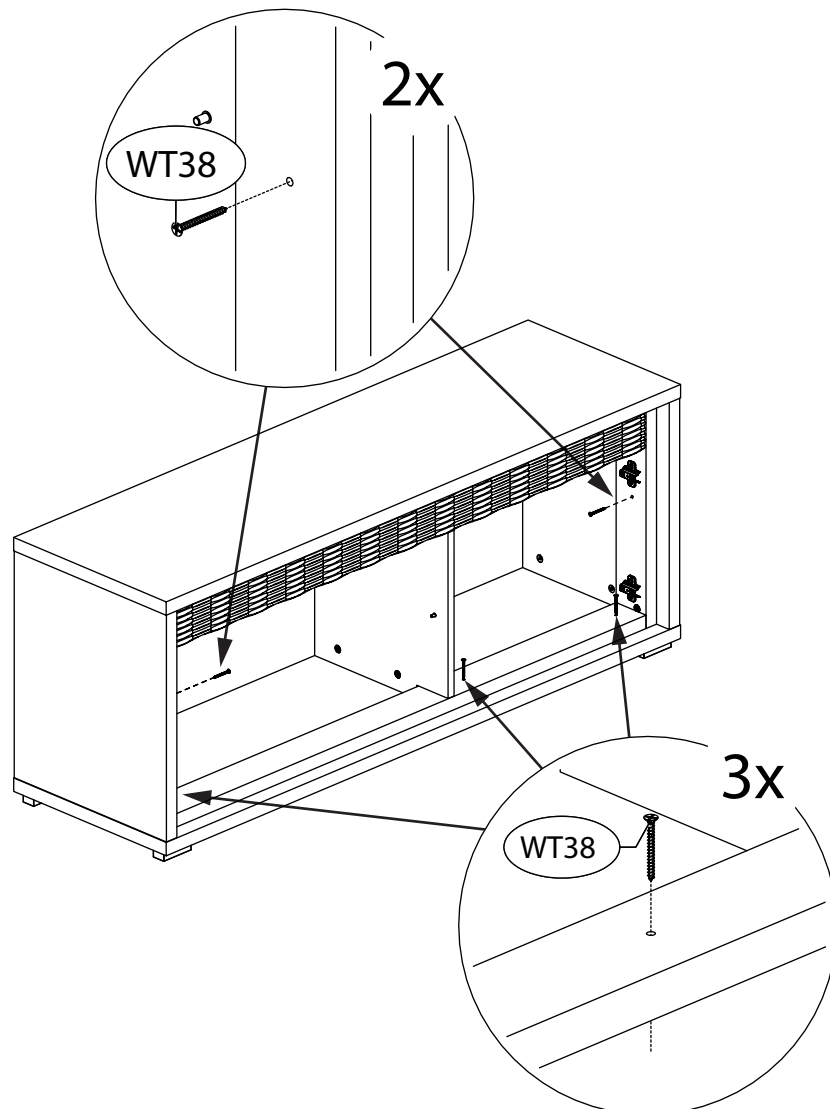
21.



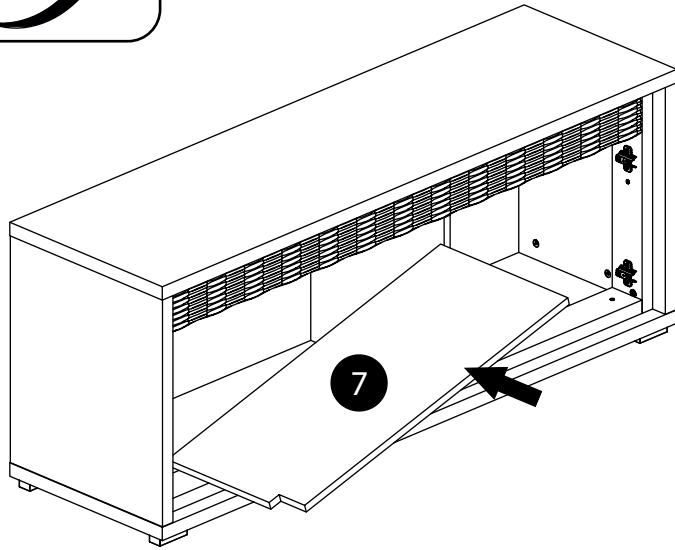
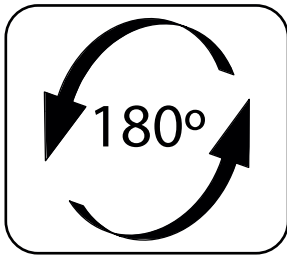
22.



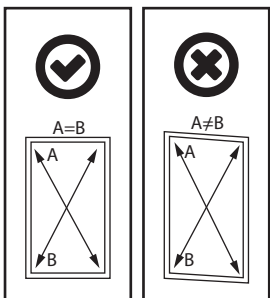
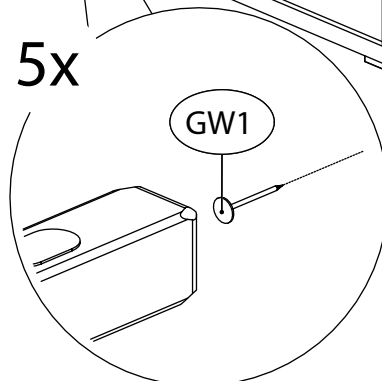
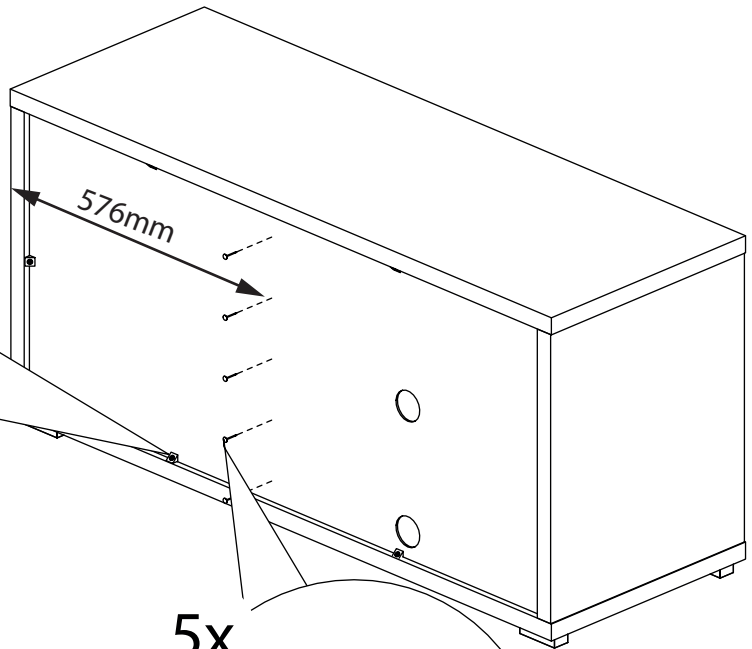
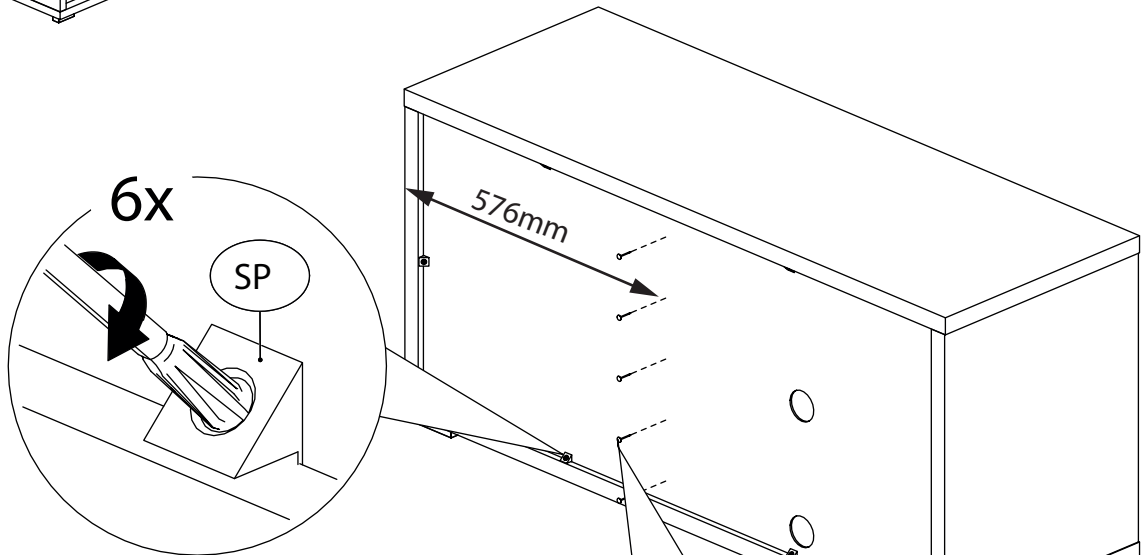
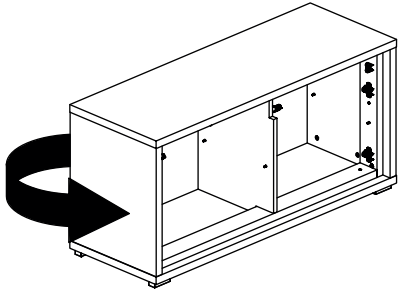
23.



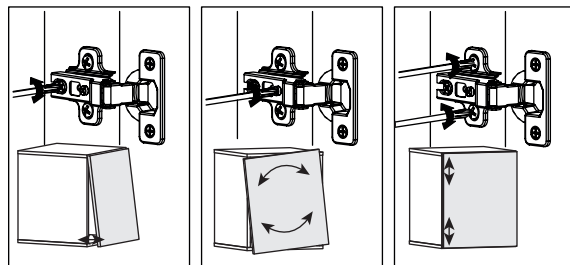
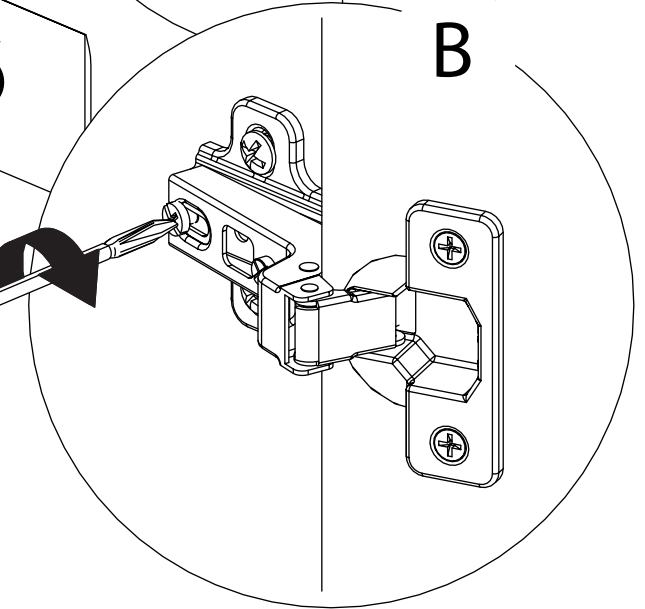
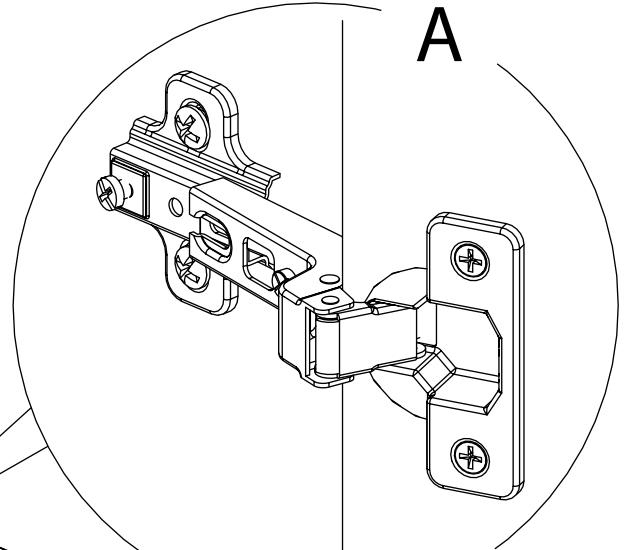
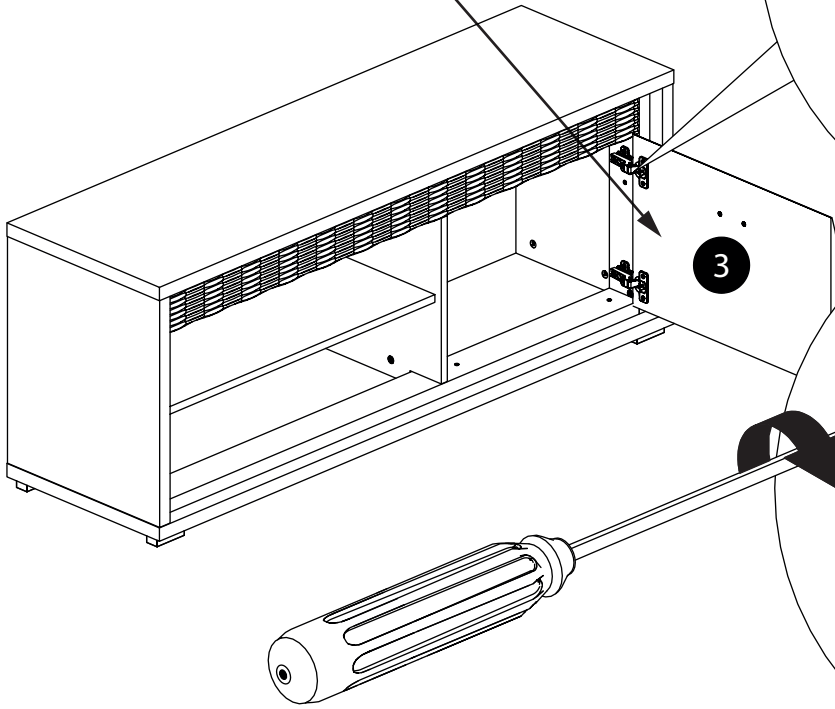
24.



25.

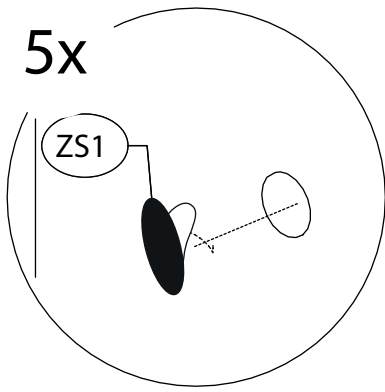


26.

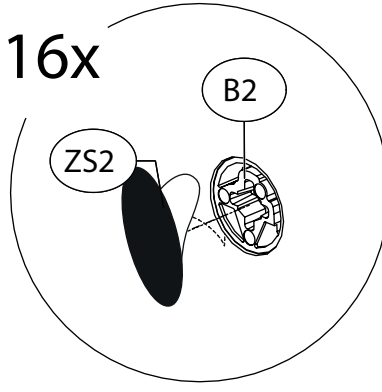


27.

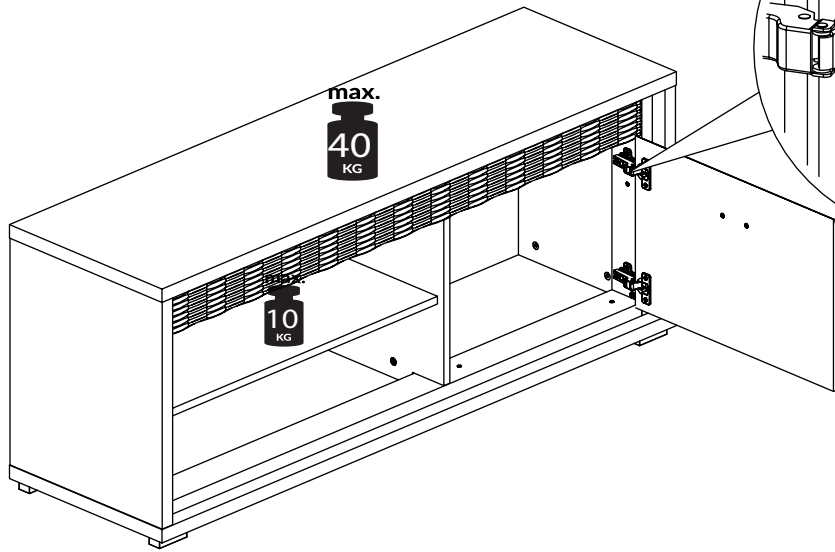
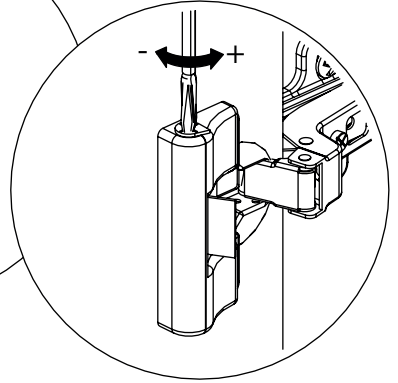
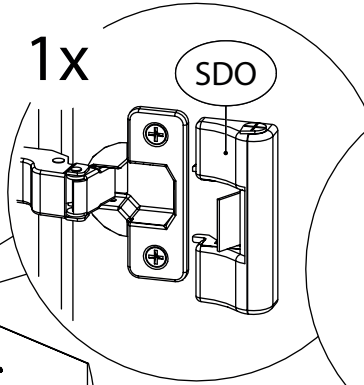
5x



16x



1x



28.

