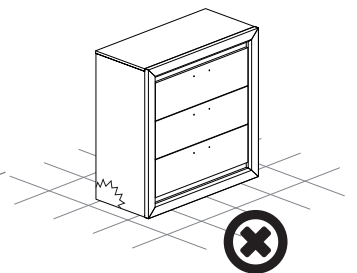
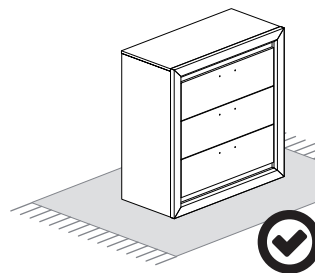
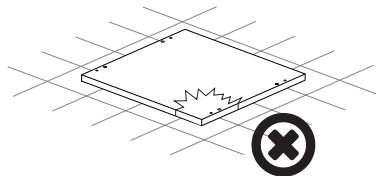
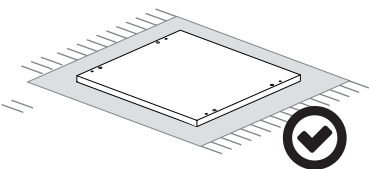
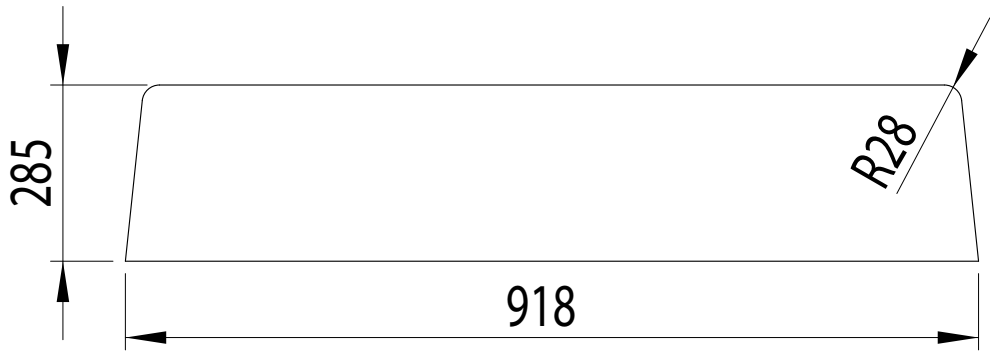
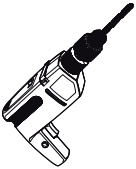
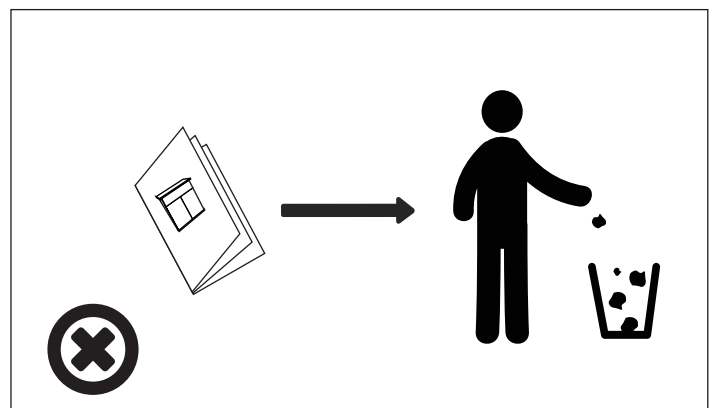
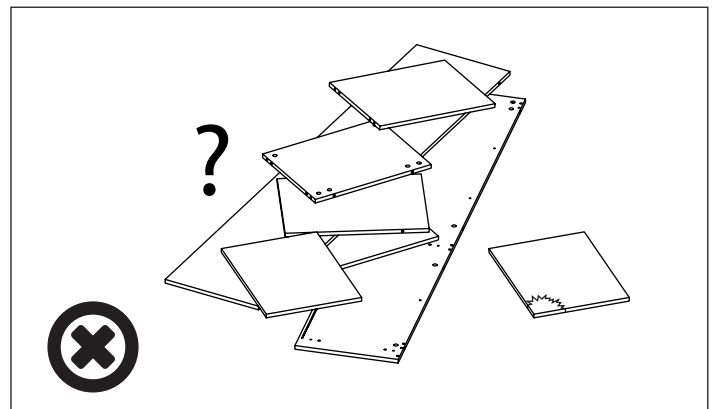
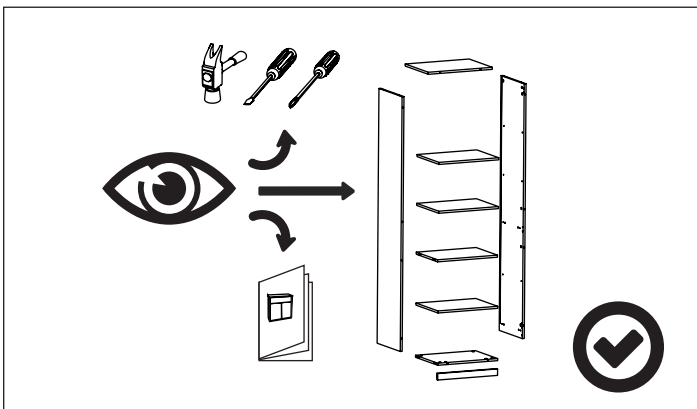
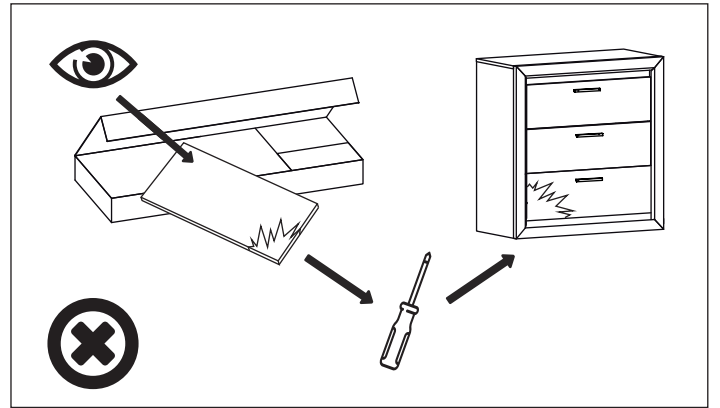
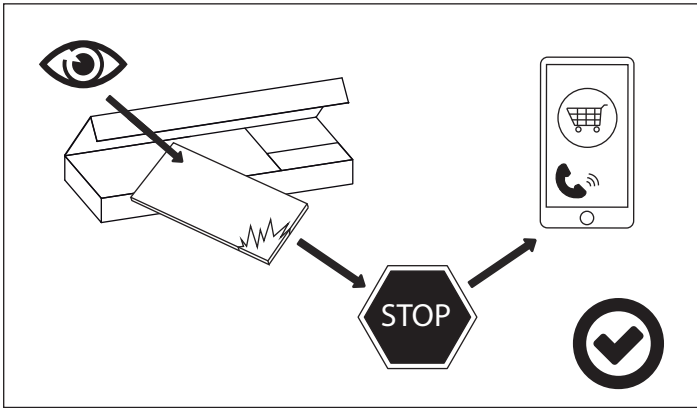
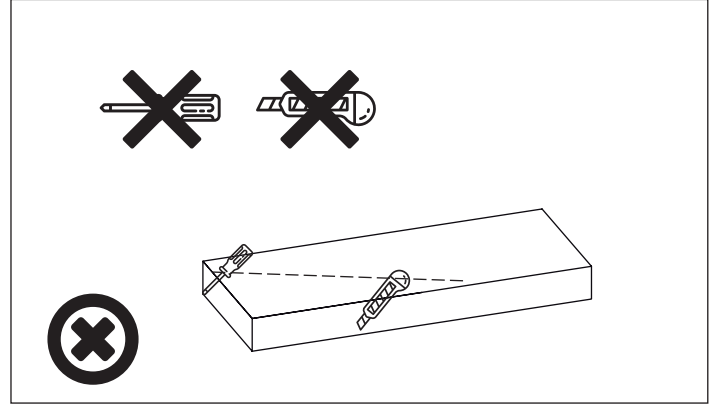
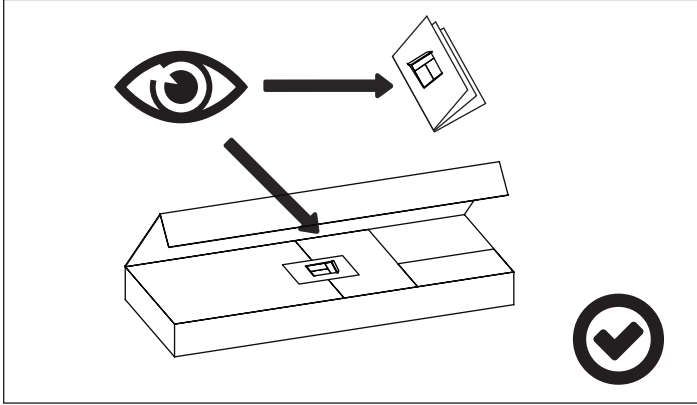
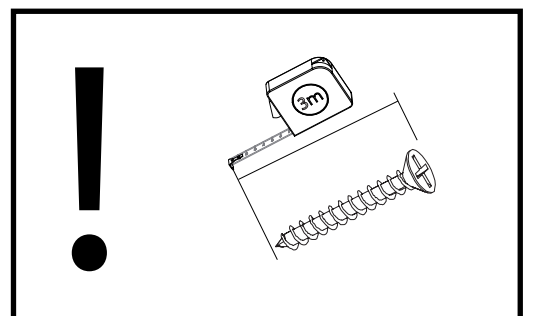
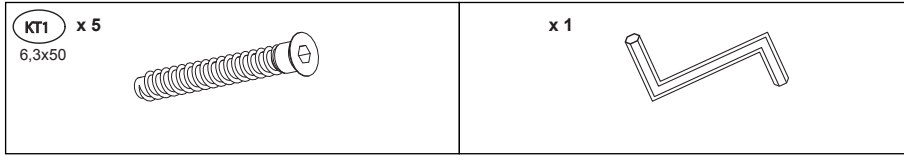





# OPTIMAL 26

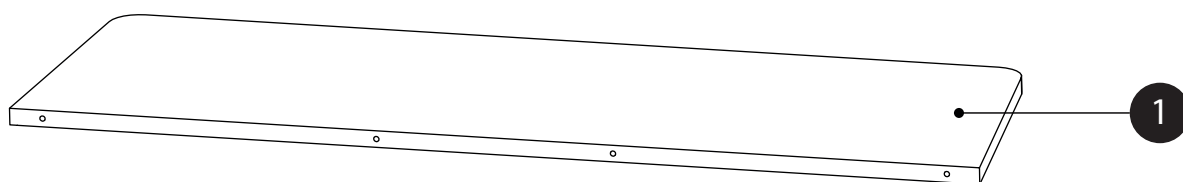




# OPTIMAL 26

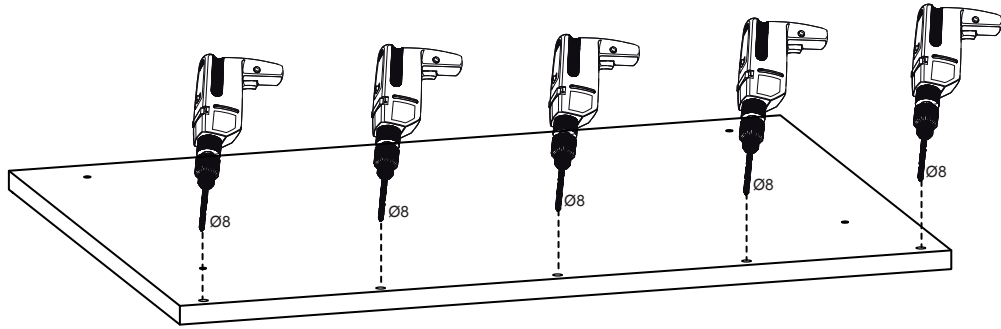


	CODE			
①	OPTIMAL26_01	918	285	1
②				
③				
④				

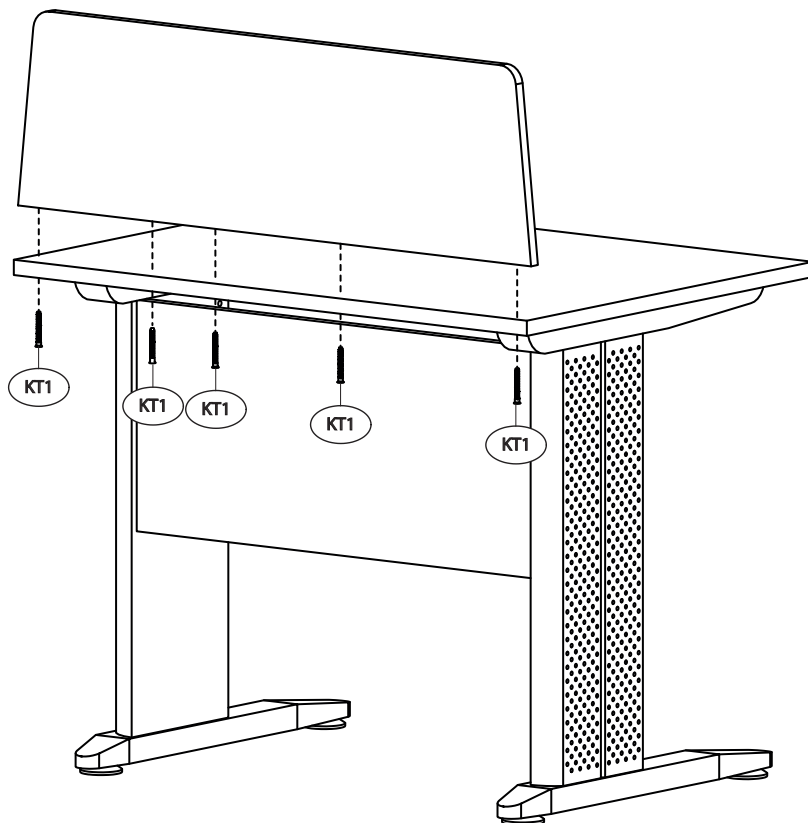




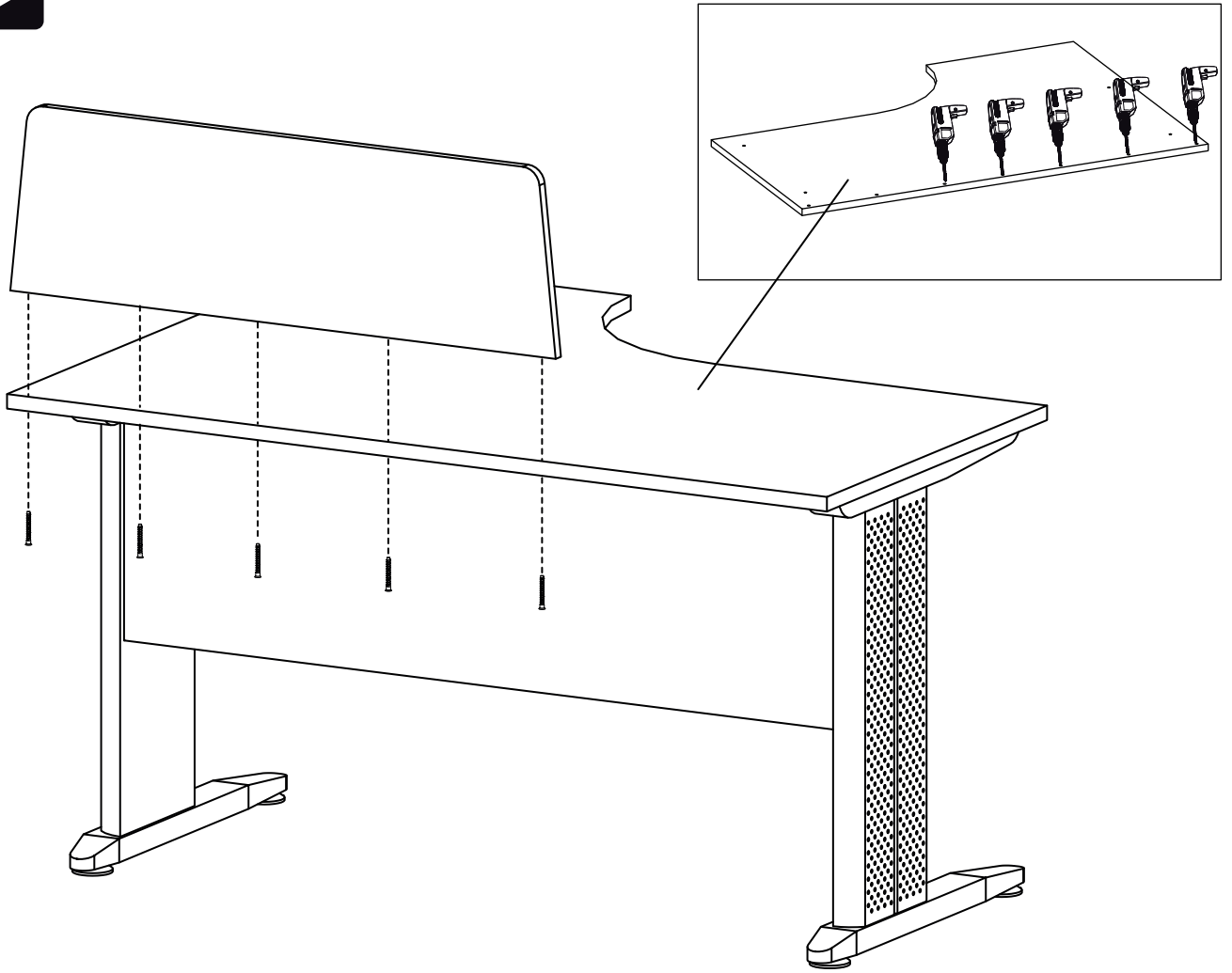
A ▶



B ▶



C ▶



D ▶

