

# ANTICA 7

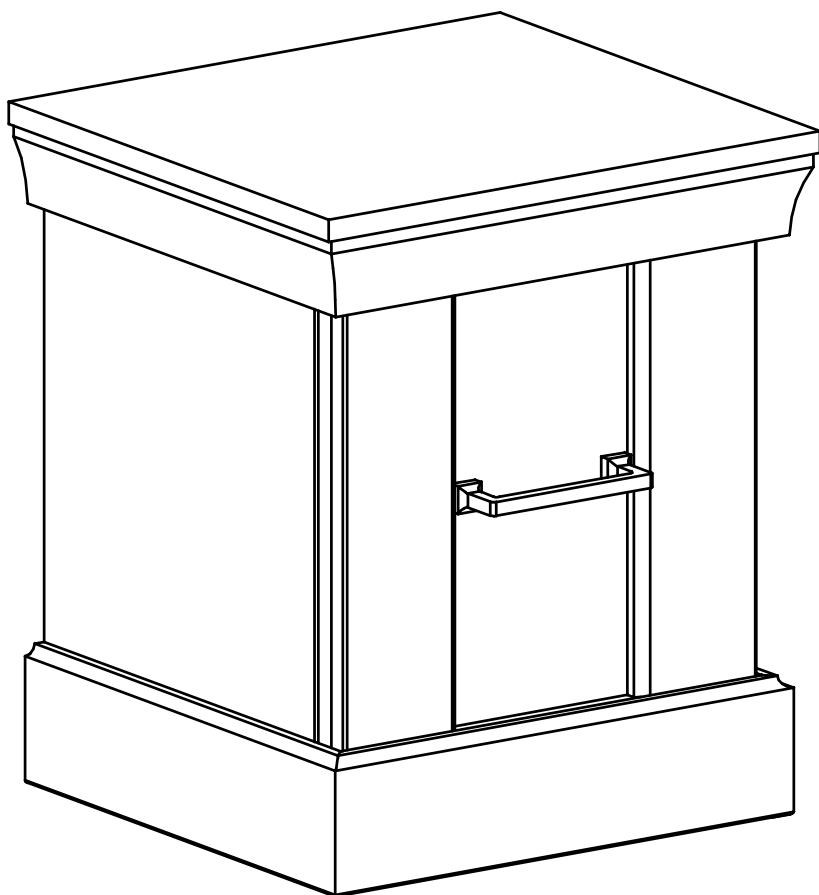


Narzędzia potrzebne do montażu



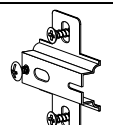
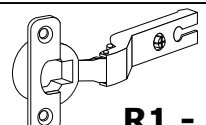
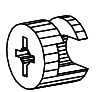
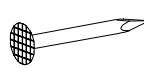
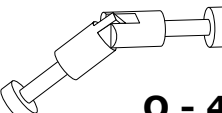


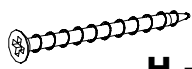


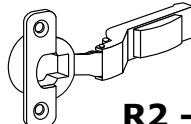
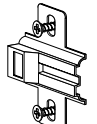
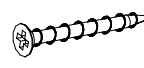


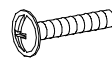
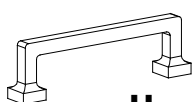
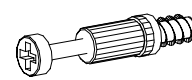
## UWAGA !!!

MONTOWANIE USZKODZONYCH  
ELEMENTÓW POWODUJE UTRATĘ  
GWARANCJI

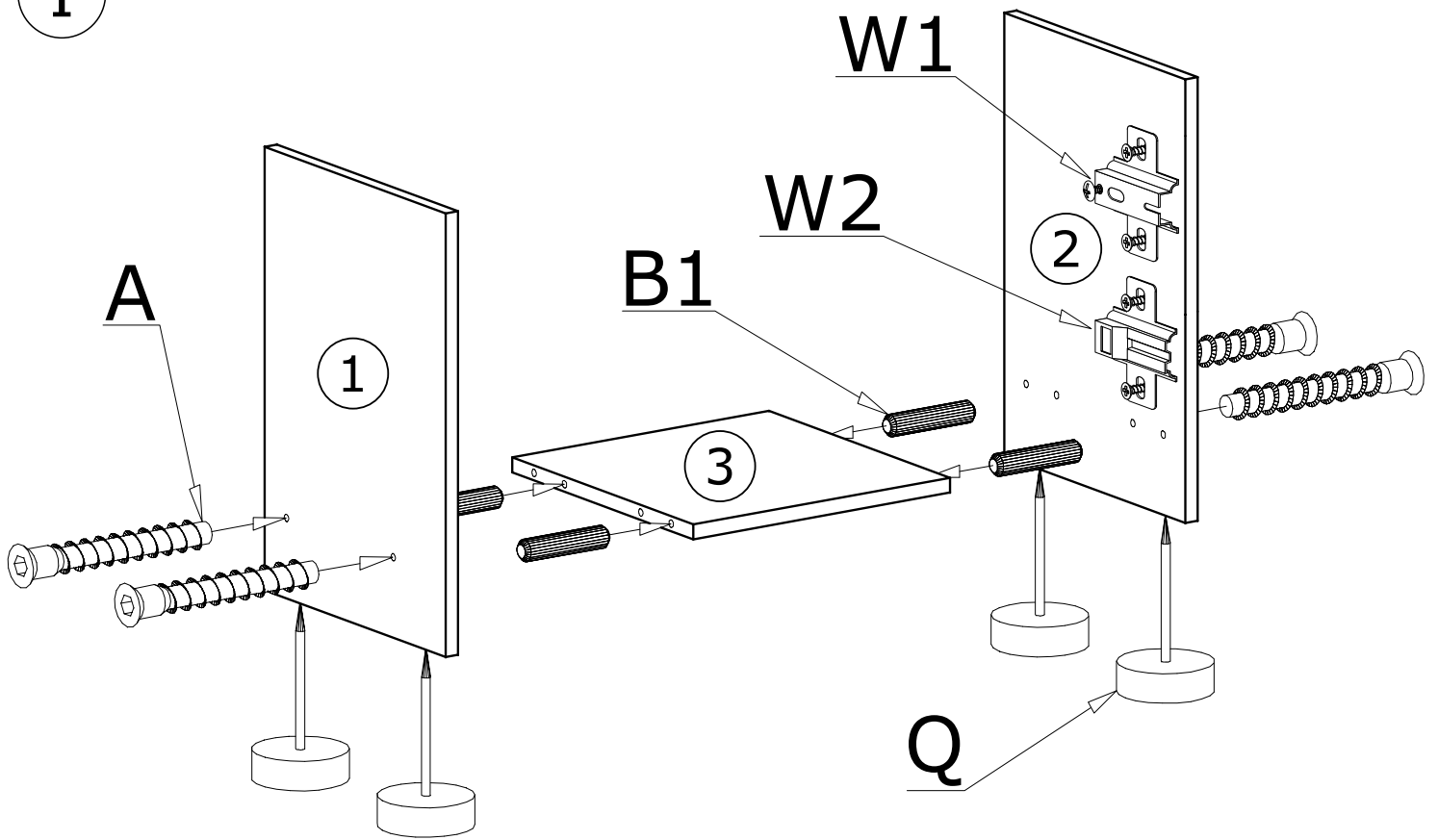


Nr	D[mm]	S[mm]	G[mm]	Ilość
1	480	330	16	1
2	480	330	16	1
3	328	328	16	1
4	360	95	32	1
5	392	100	16	1
6	375	100	16	1
7	375	100	16	1
8	386	420	71	1
9	410	355	2,5	1
10	353	320	32	1

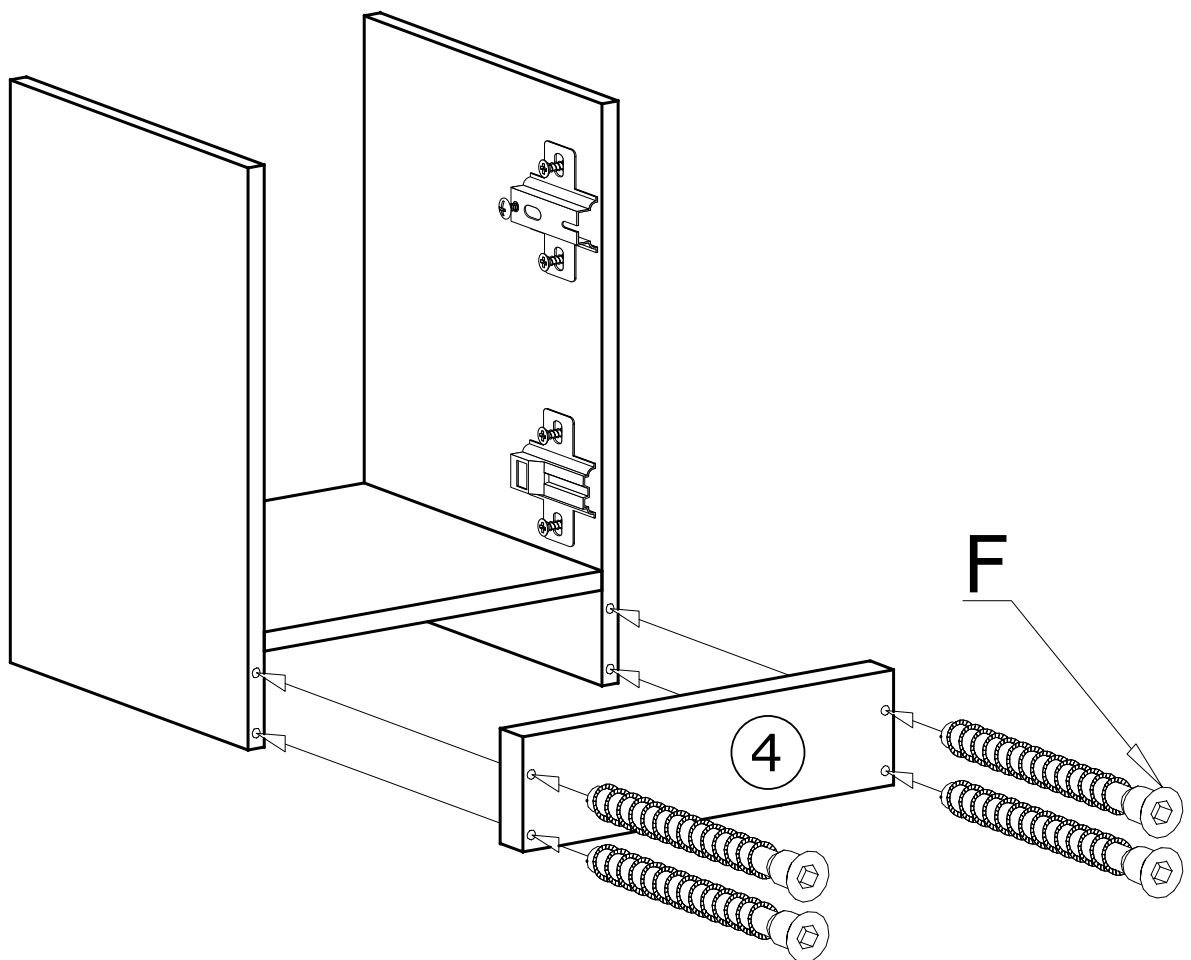
W przypadku reklamacji proszę podać numer pakowacza znajdujący się na kartonie.

 <b>W1 - 1 St.</b>	 <b>R1 - 1 St.</b>	 <b>L - 12 St.</b>		
 <b>E - 20 St.</b>	 <b>O - 4 St.</b>	 <b>Ł - 1 St.</b>	 <b>G - 4 St.</b> 3,5x16 mm	 <b>H - 2 St.</b> 3,9x45 mm
 <b>F - 4 St.</b> 7x60 mm	 <b>A - 4 St.</b> 7x50 mm	 <b>R2 - 1 St.</b>	 <b>W2 - 1 St.</b>	 <b>C - 4 St.</b> 3,9x30 mm
 <b>B - 8 St.</b> 8x35 mm	 <b>Q - 4 St.</b>	 <b>D - 2 St.</b> 4x25 mm	 <b>U - 1 St.</b>	 <b>K - 4 St.</b>

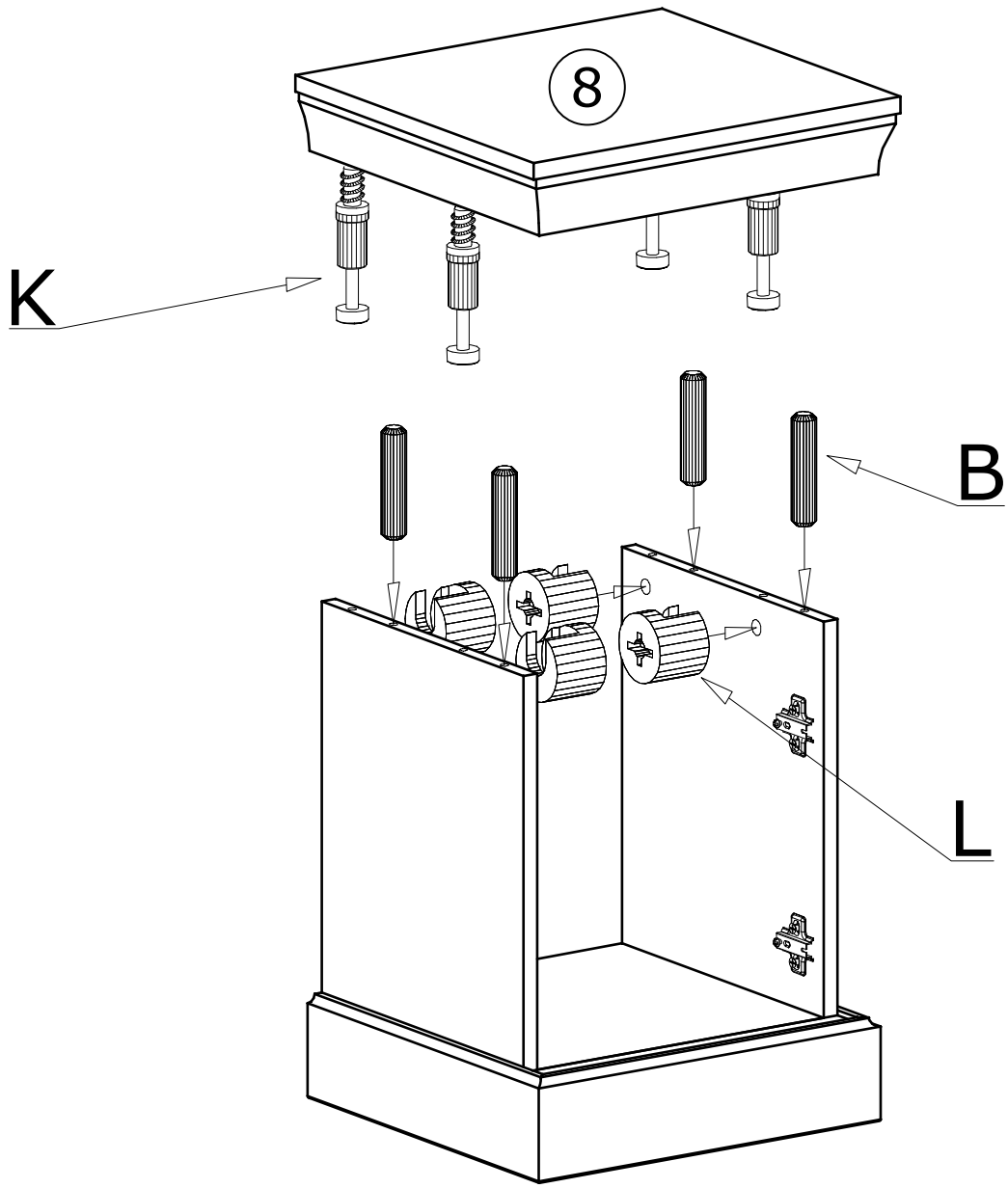
I



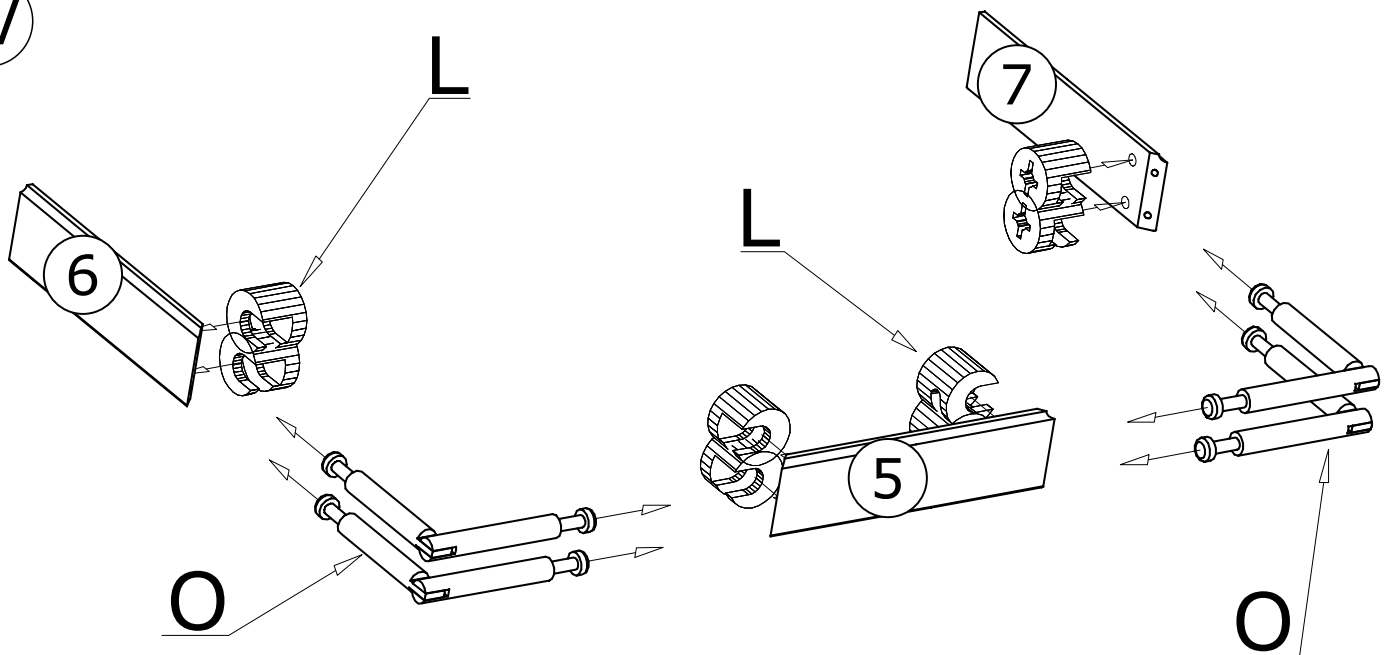
II



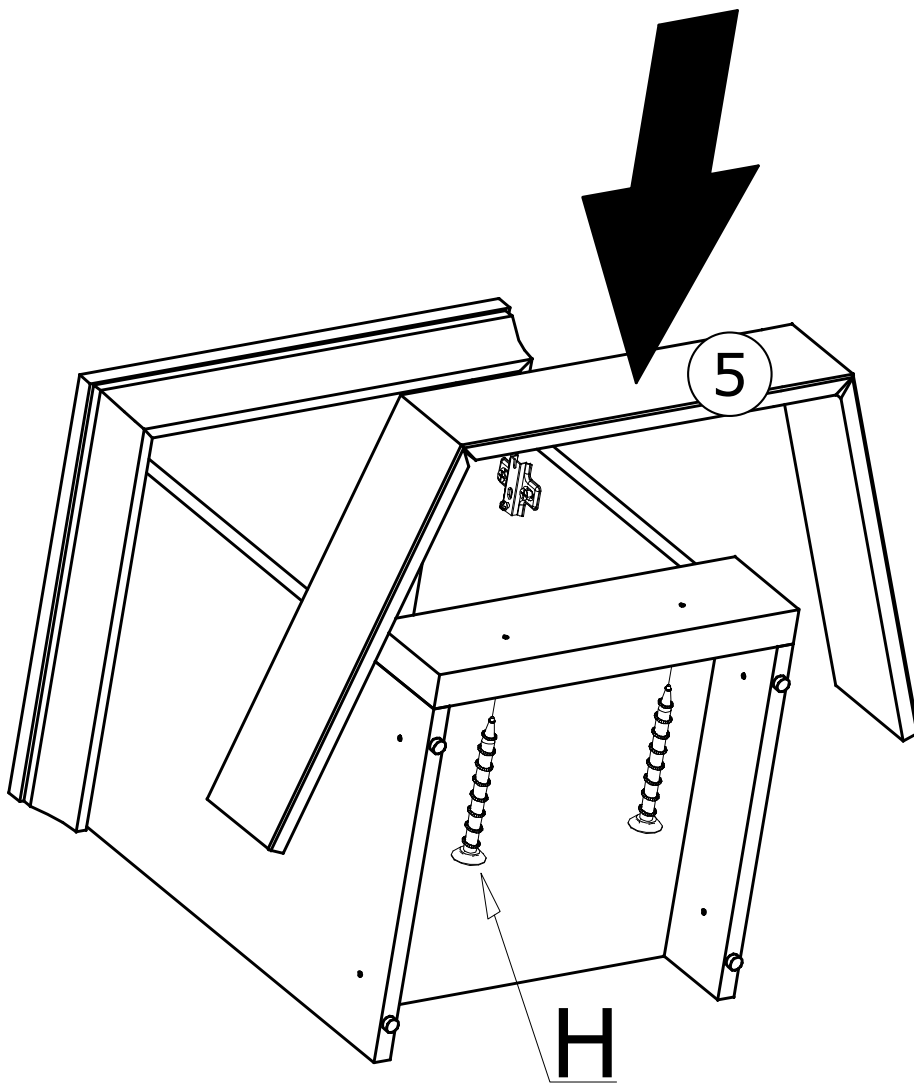
III



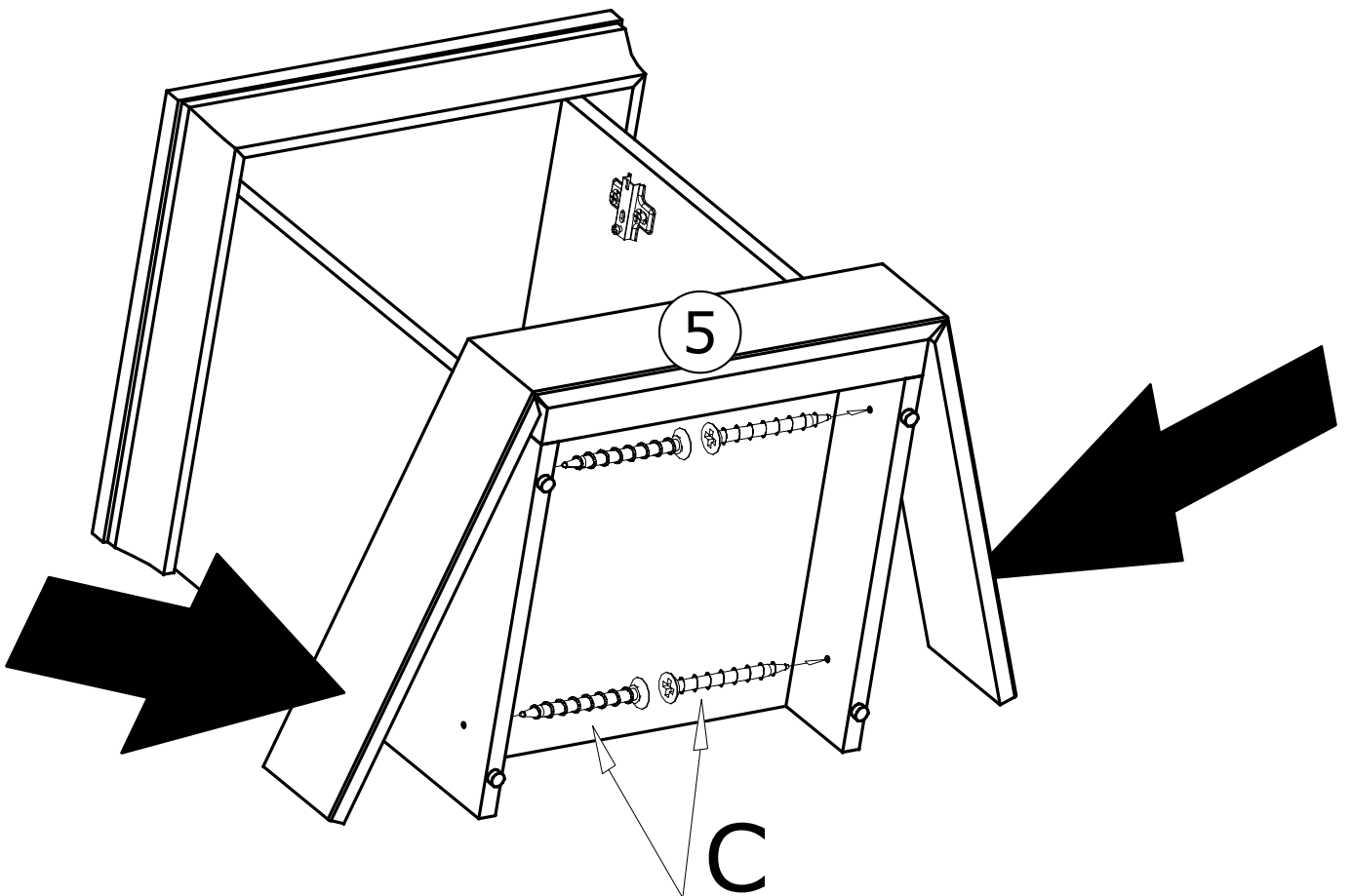
IV



V

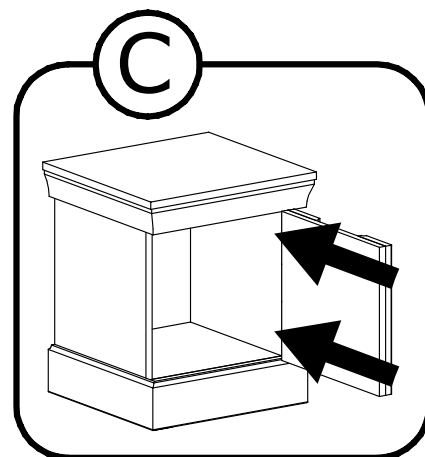
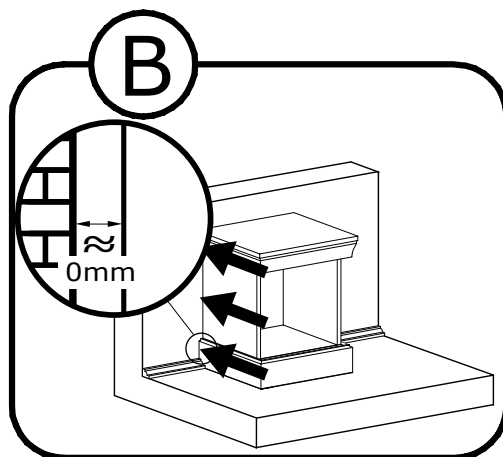
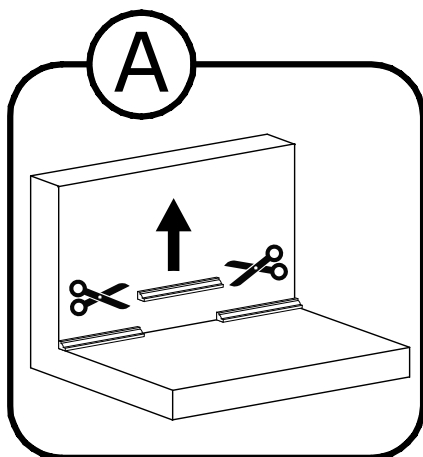
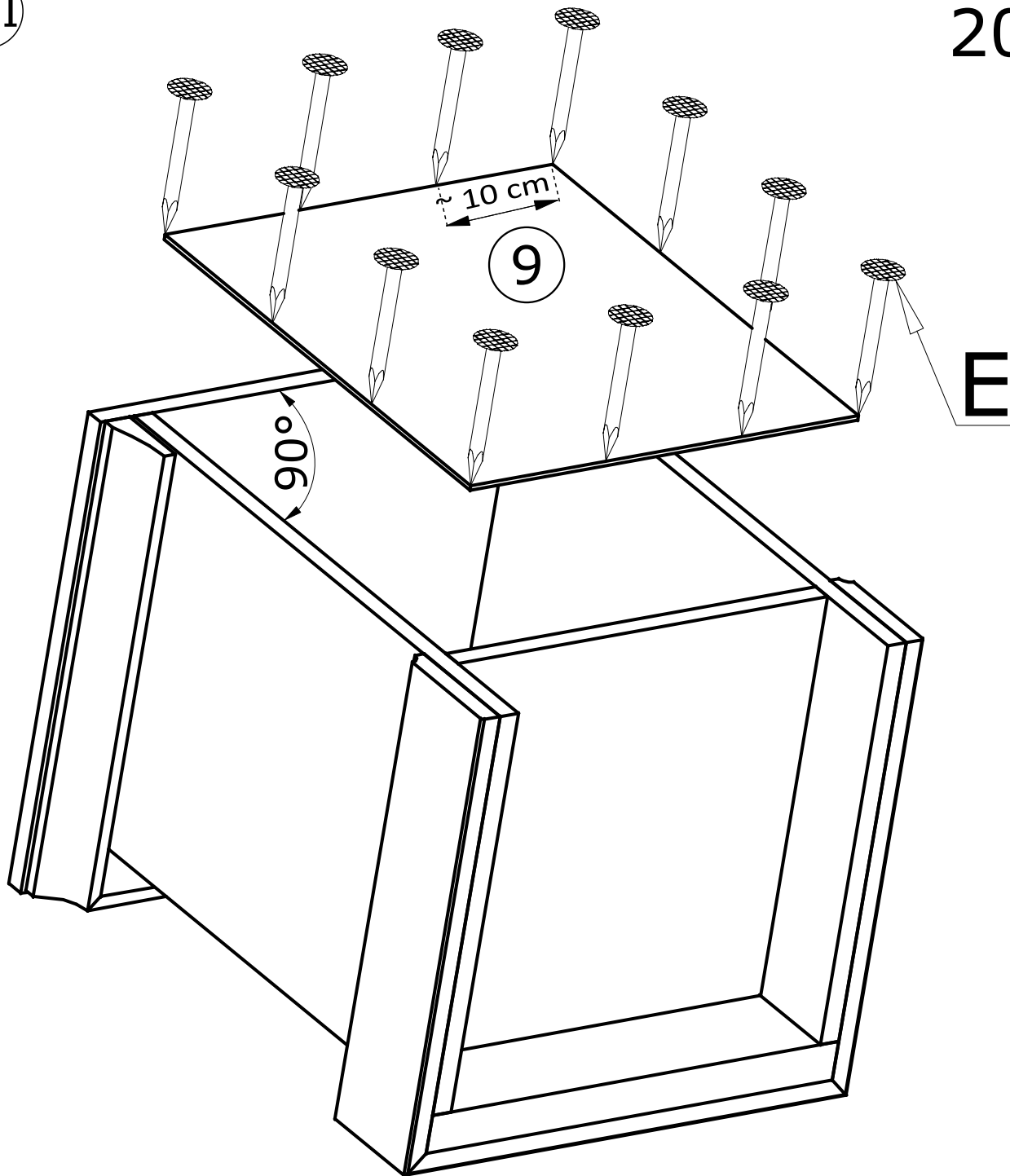


VI



VII

20X 



VIII

