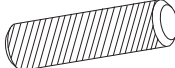
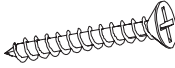
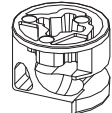
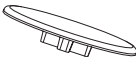



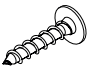

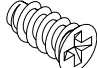


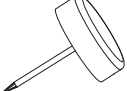

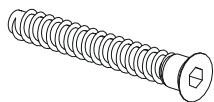
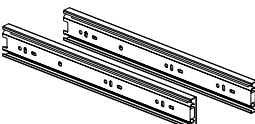


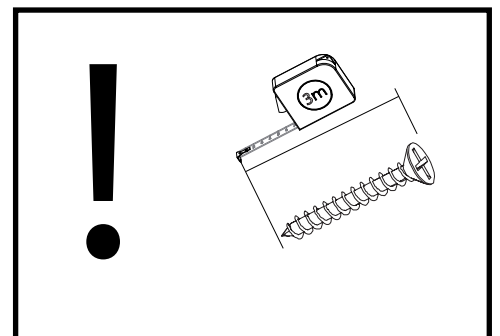










# BALTICA 11

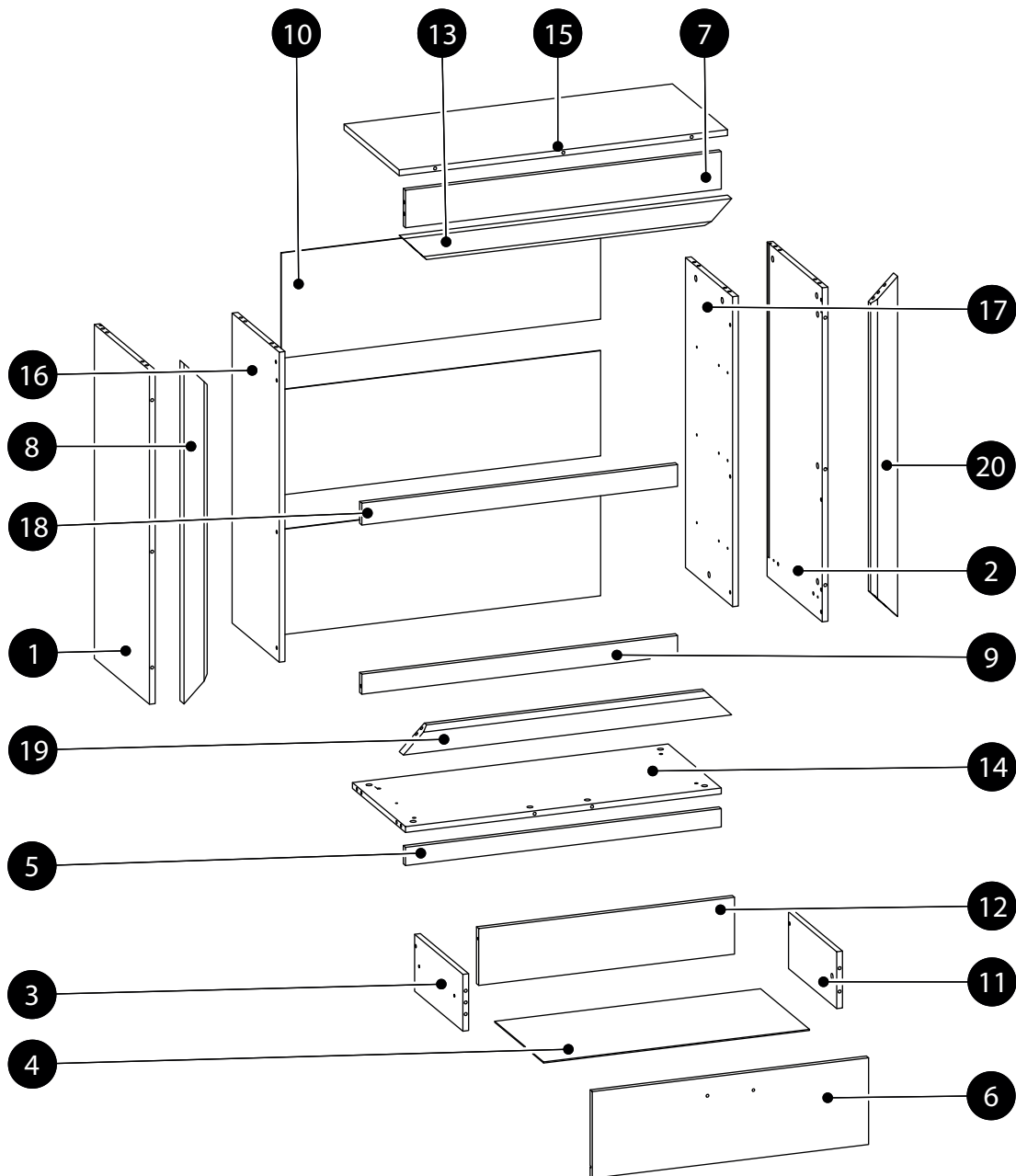
<p><b>K1</b> x 44 8x32</p> 	<p><b>WT18</b> x 6 4x30</p> 	<p><b>B2</b> x 41 h-12</p> 
<p><b>ZM1</b> x 10 Ø18</p> 	<p><b>WT1</b> x 6 3,5x15</p> 	<p><b>ZD1</b> x 4 L68</p> 
<p><b>ZJ1</b> x 33 L-43</p> 	<p><b>WT9</b> x 48 3x16</p> 	<p><b>KL</b> x 1</p> 
<p><b>WE7</b> x 18 ES6,3x13KBH</p> 	<p><b>GW1</b> x 10 1,4x25</p> 	<p><b>SP</b> x 9</p> 
<p><b>SG1</b> x 5</p> 	<p><b>UIT</b> x 3</p> 	<p><b>KT1</b> x 6 6,3x50</p> 
<p><b>P1</b> x 3 L-350</p> 	<p><b>WS1</b> x 3 L-350</p> 	<p><b>LT</b> x 2 L-879</p> 



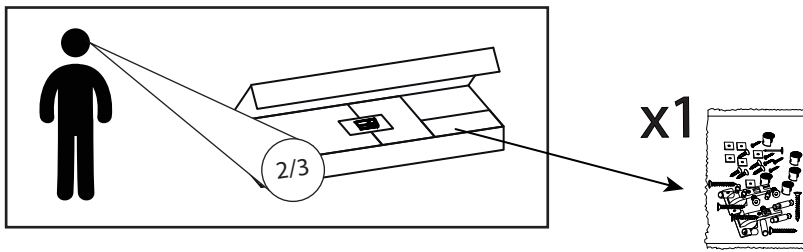
# BALTICA 11

	CODE				
1	Baltica11_03	917	400	1	1/3
2	Baltica11_04	917	400	1	1/3
3	Baltica11_10	156	350	3	2/3
4	Baltica11HDF_02	741	355	3	1/3
5	Baltica11_12	880	50	1	2/3
6	Baltica11_08	770	238	3	2/3
7	Baltica11_13	880	103	1	2/3
8	Baltica11_15	934	70	1	3/3
9	Baltica11_14	880	55	1	2/3
10	Baltica11HDF_01	890	289	3	1/3
11	Baltica11_09	156	350	3	2/3
12	Baltica11_11	156	713	3	2/3

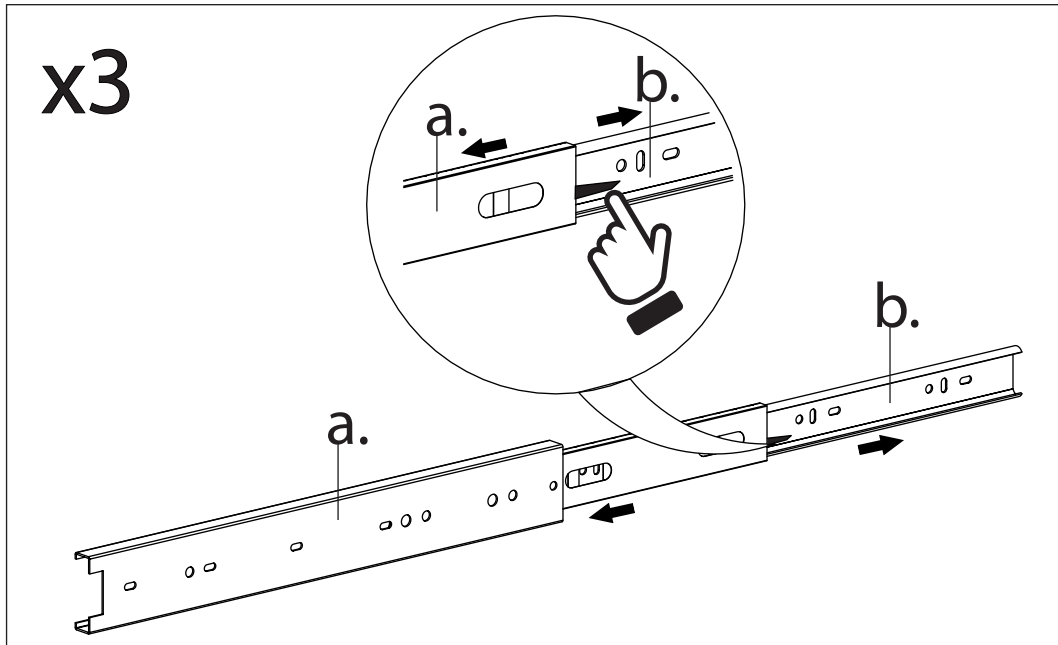
	CODE				
13	Baltica11_17	915	70	1	3/3
14	Baltica11_02	880	385	1	1/3
15	Baltica11_01	915	400	1	2/3
16	Baltica11_06	851	342	1	2/3
17	Baltica11_05	851	342	1	2/3
18	Baltica11_07	880	60	1	2/3
19	Baltica11_18	915	70	1	3/3
20	Baltica11_16	934	70	1	3/3



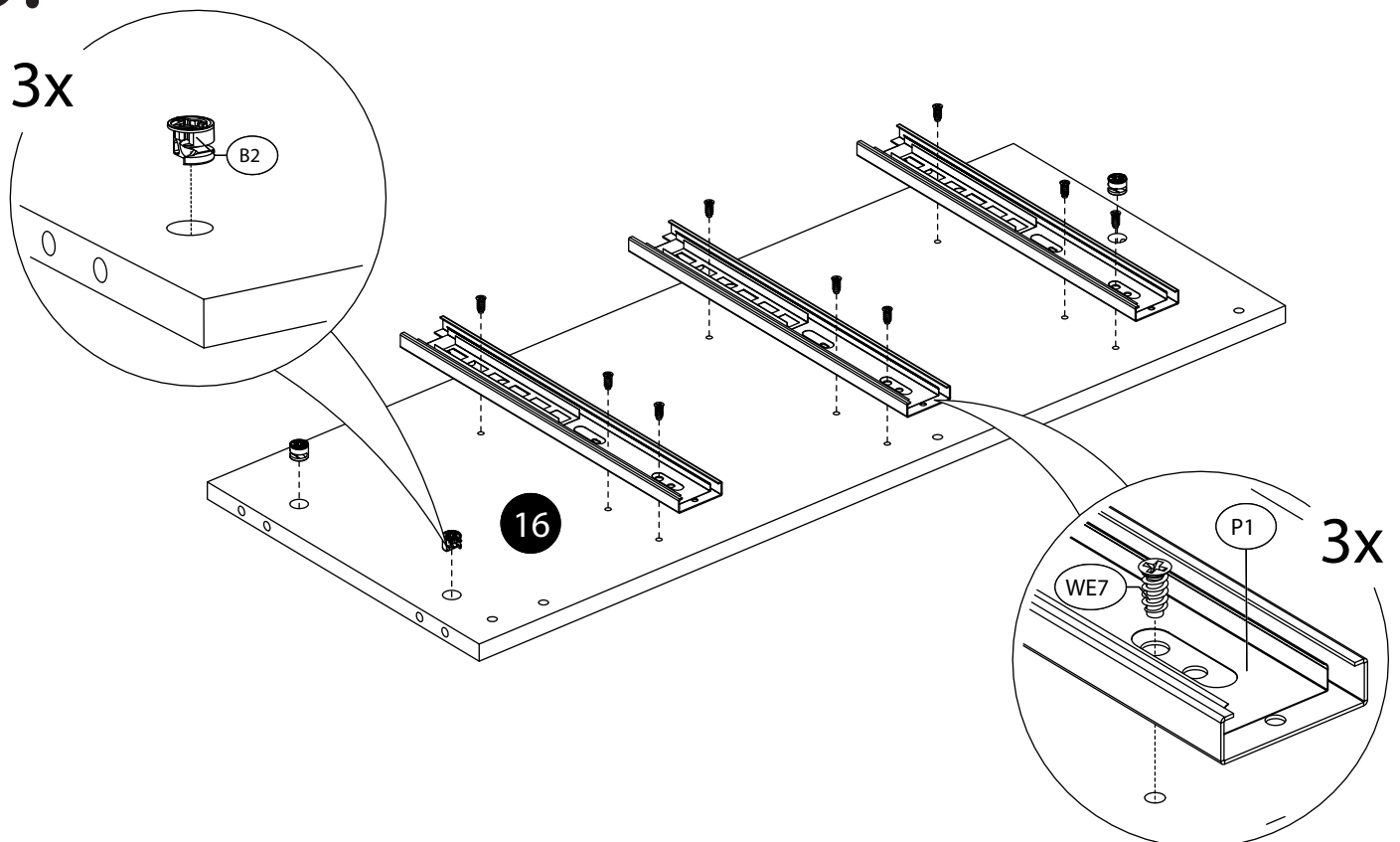
1.



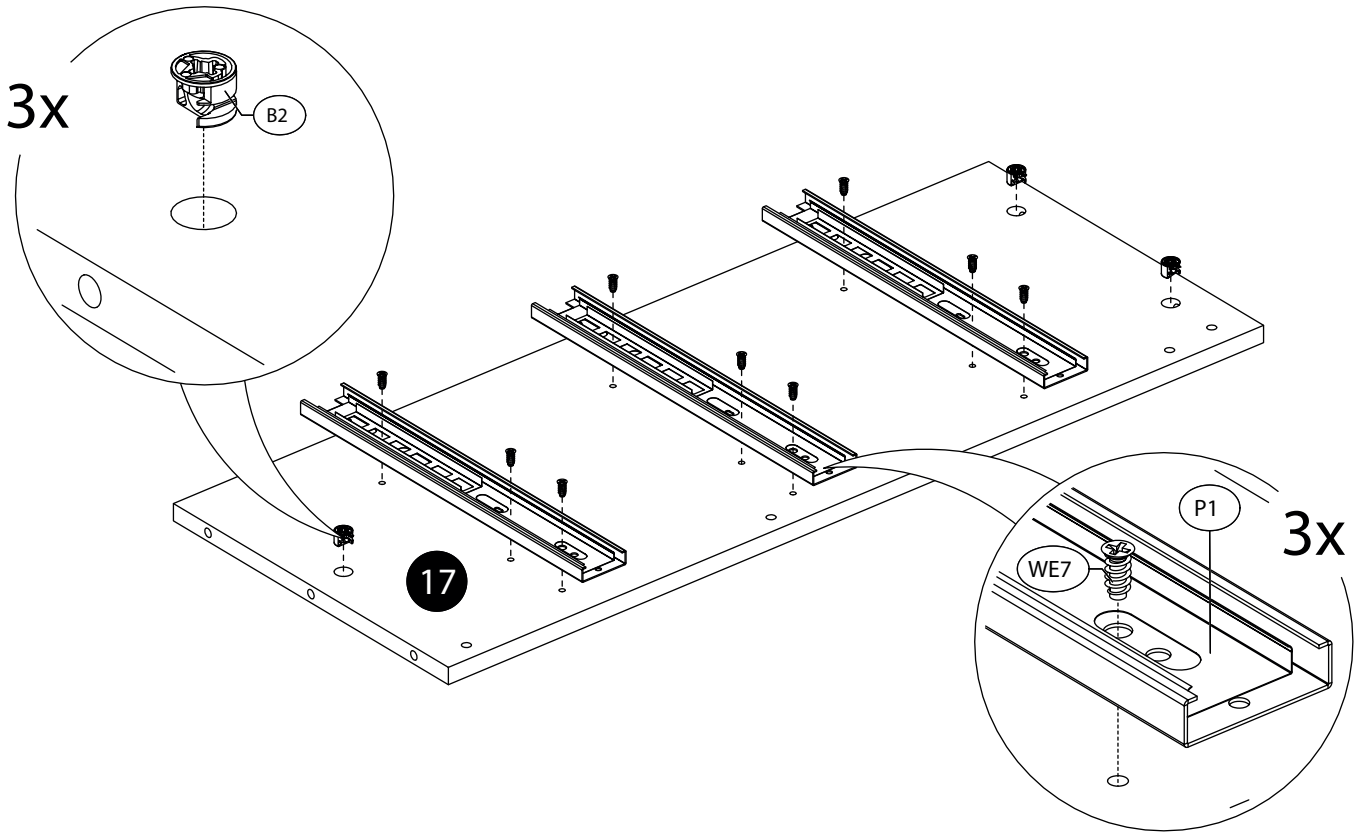
2.



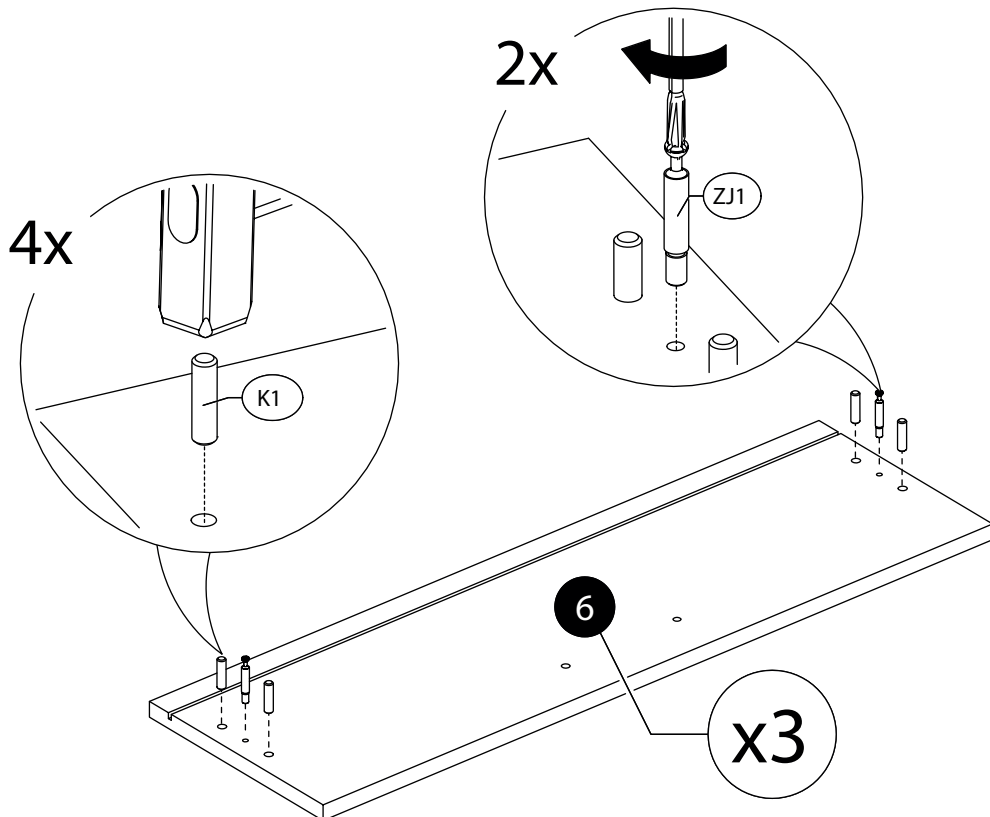
3.



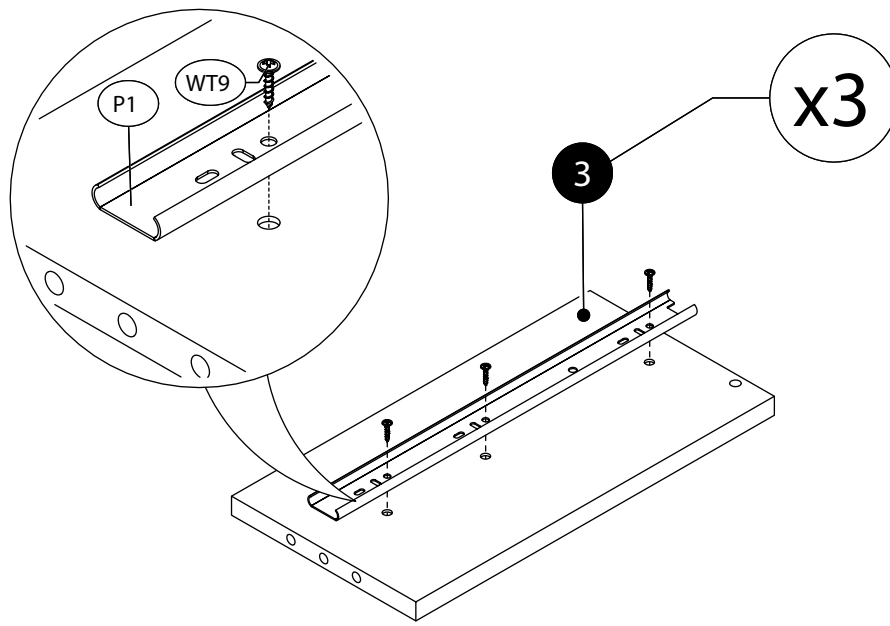
4.



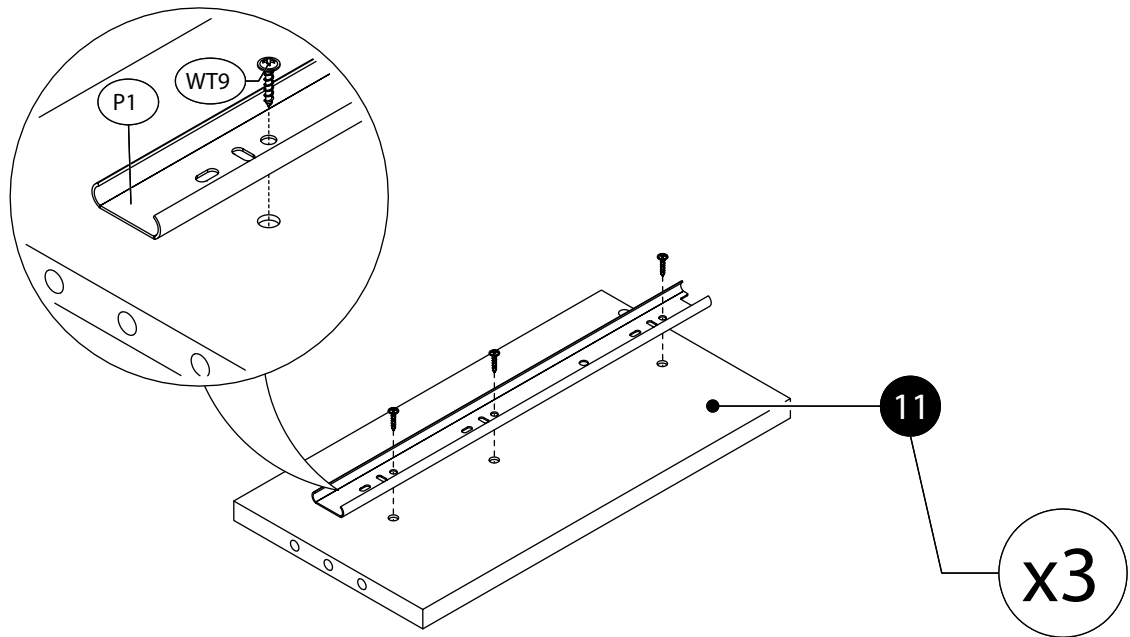
5.



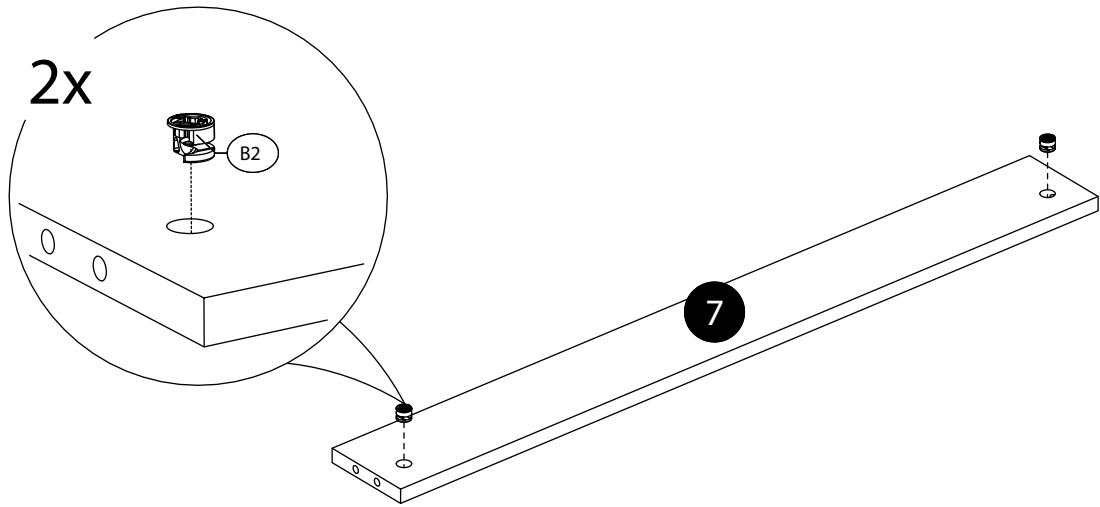
6.



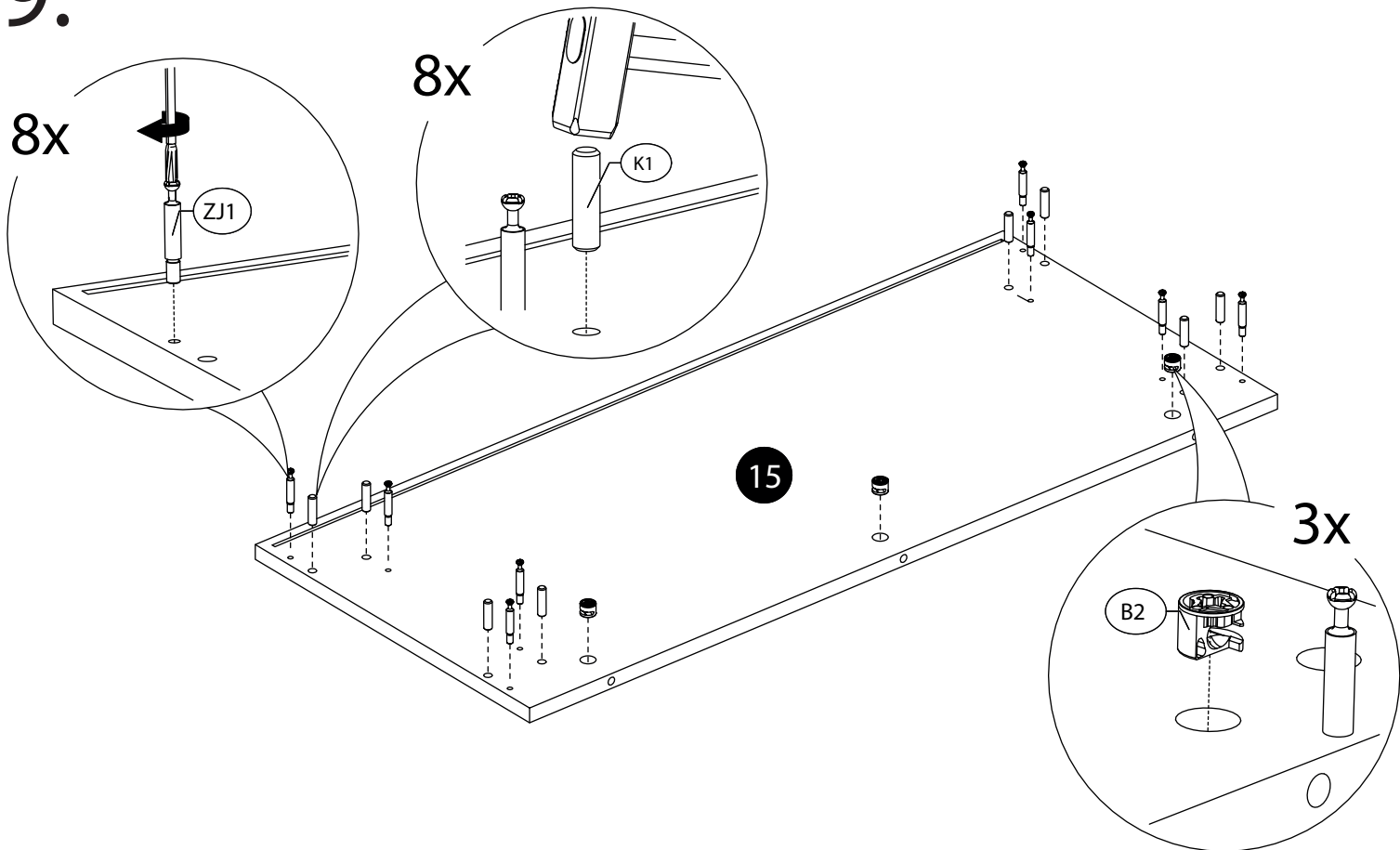
7.



8.

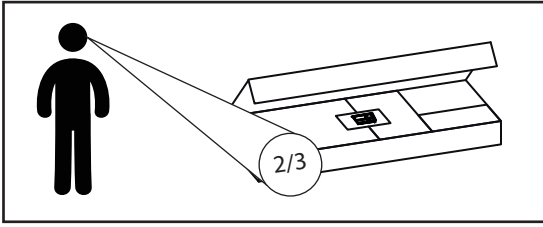


9.

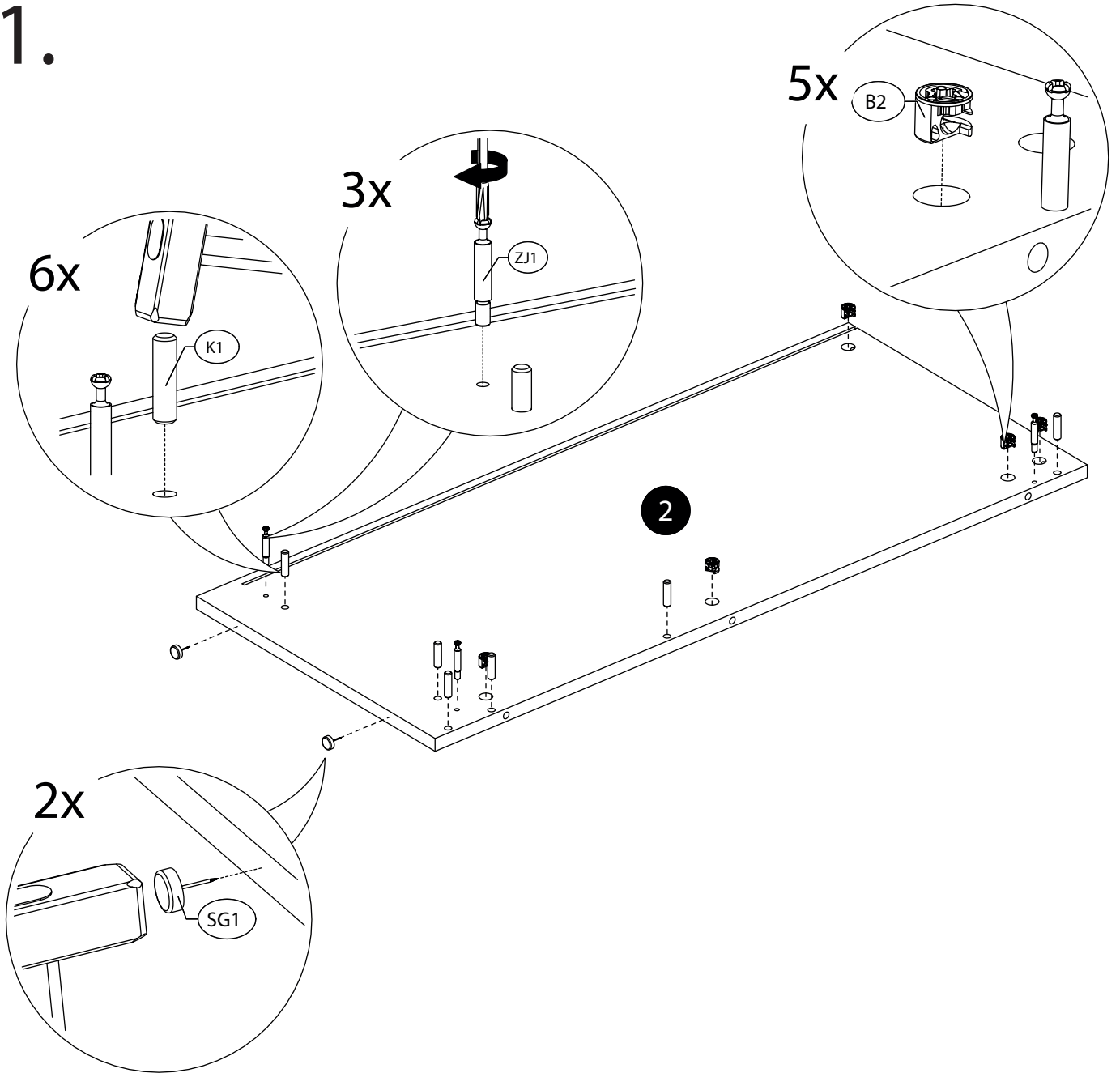




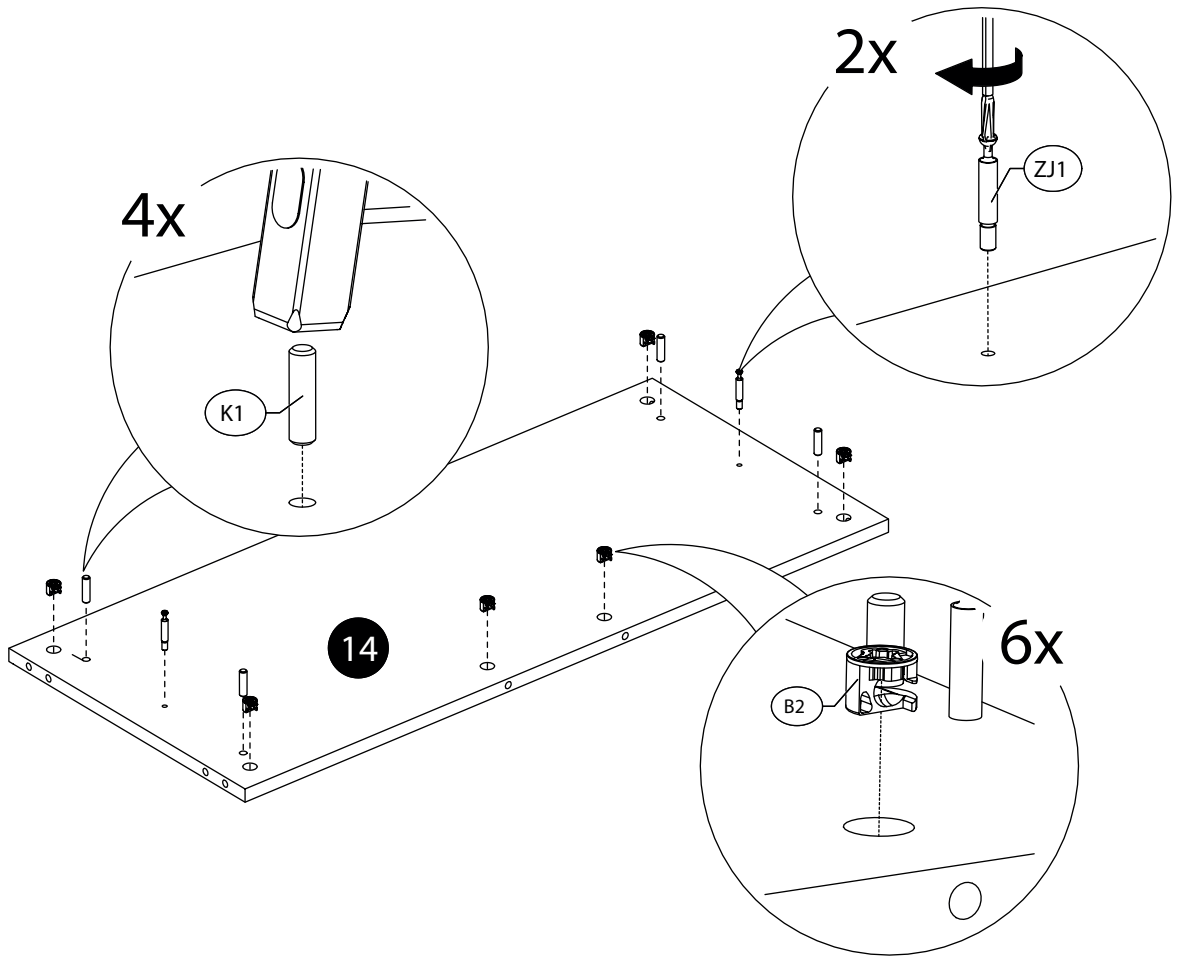
10.



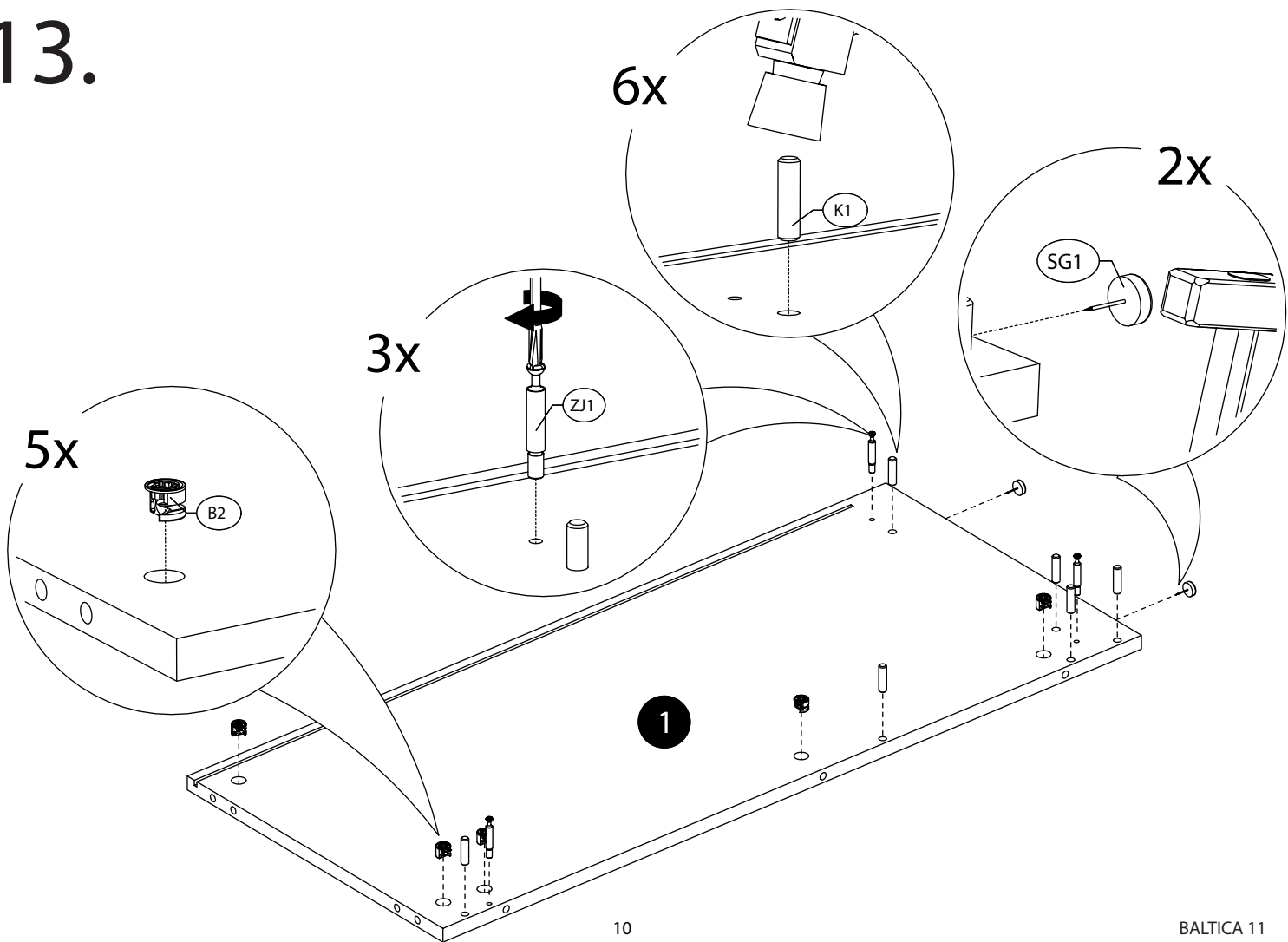
11.



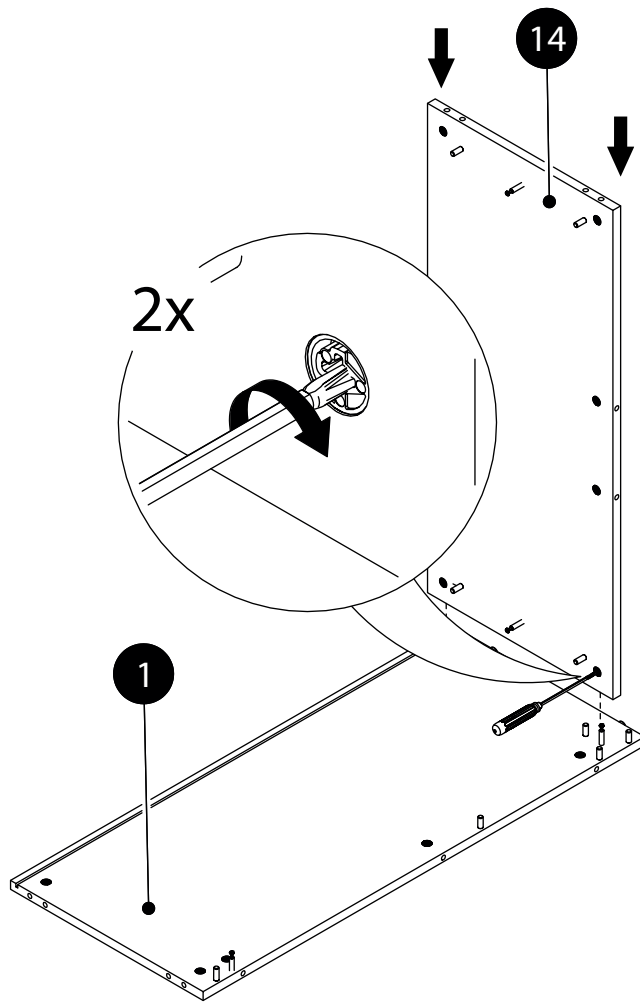
# 12.



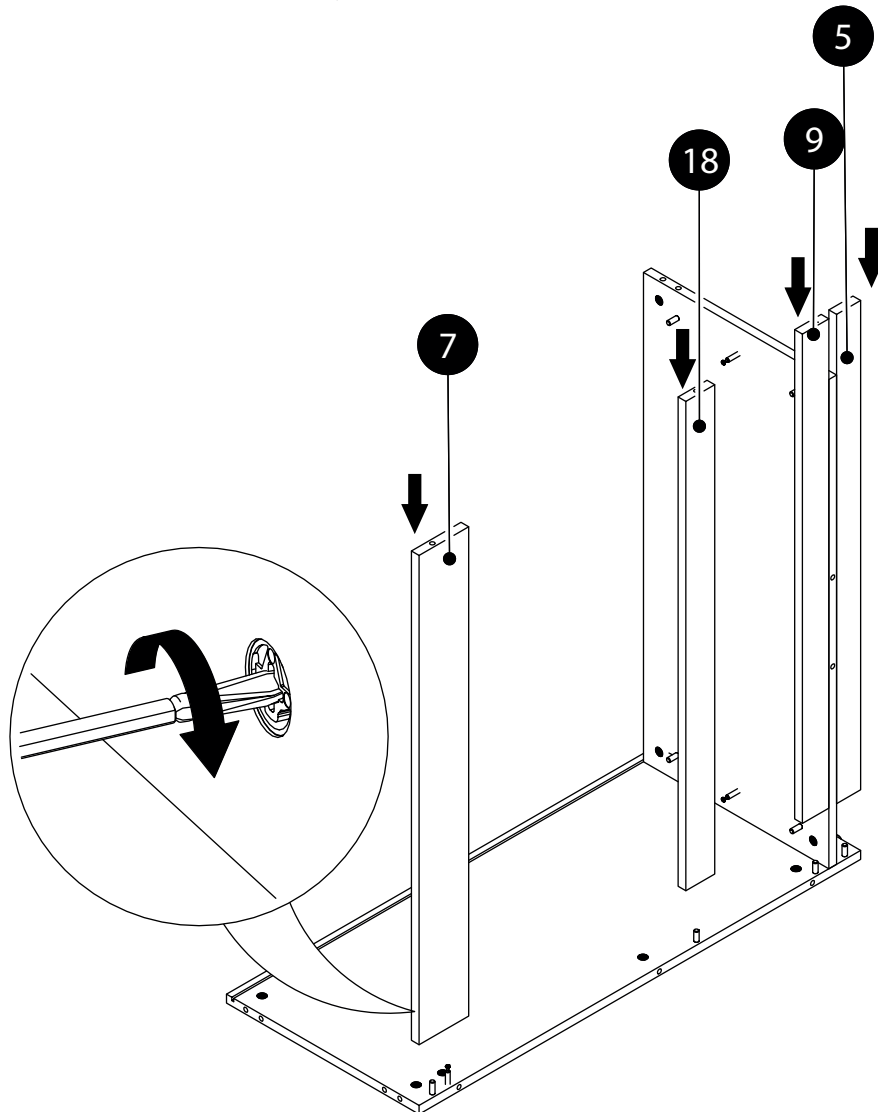
# 13.



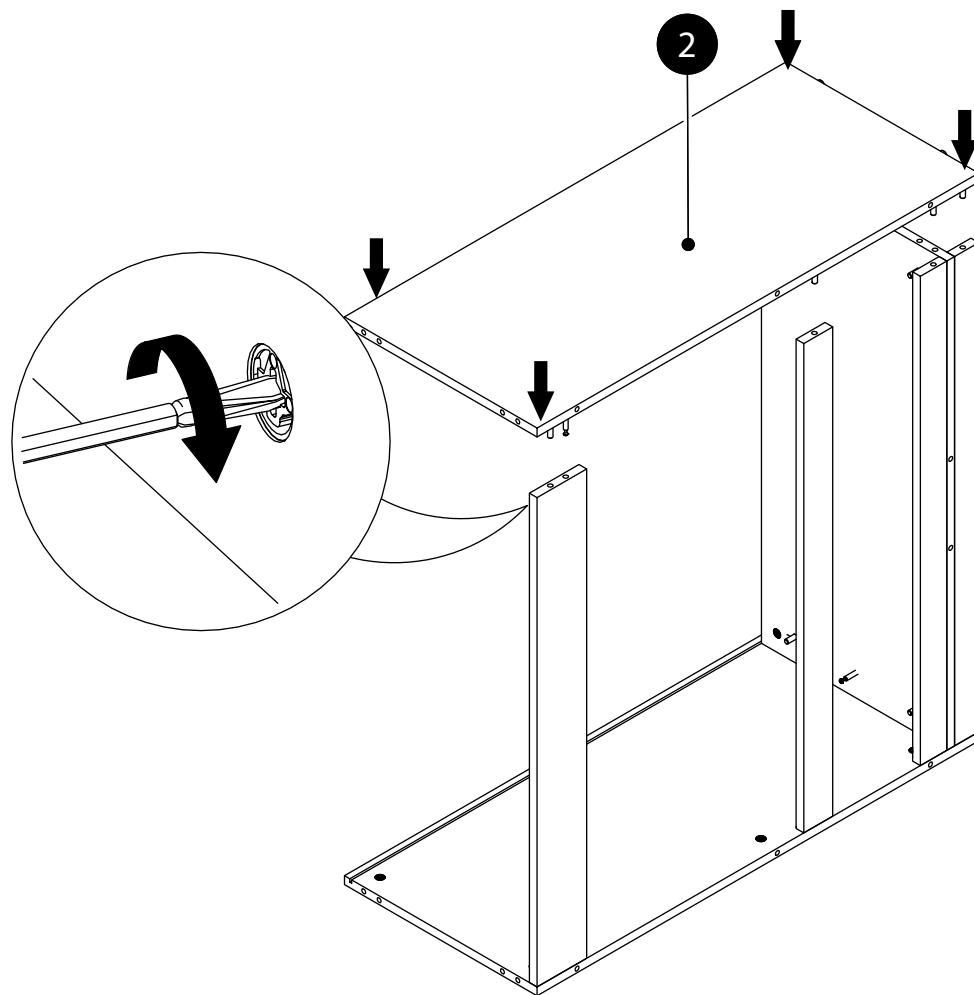
14.



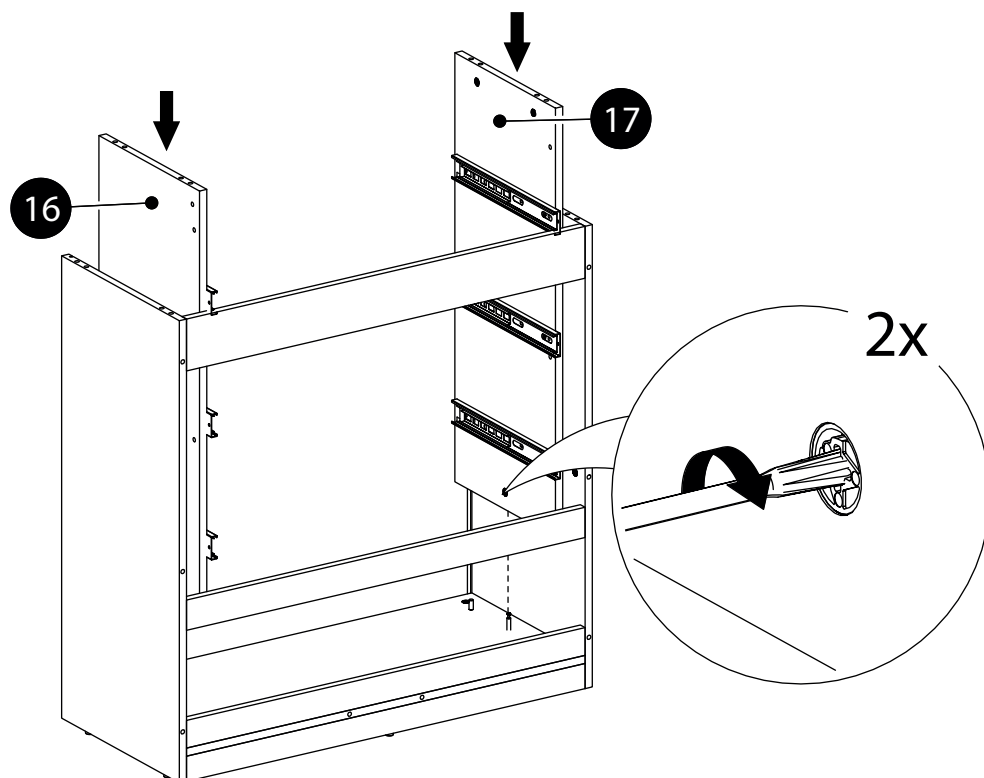
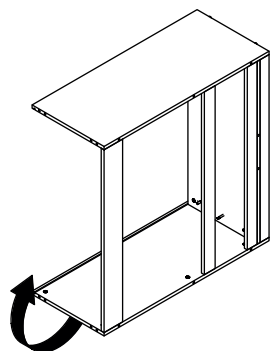
15.



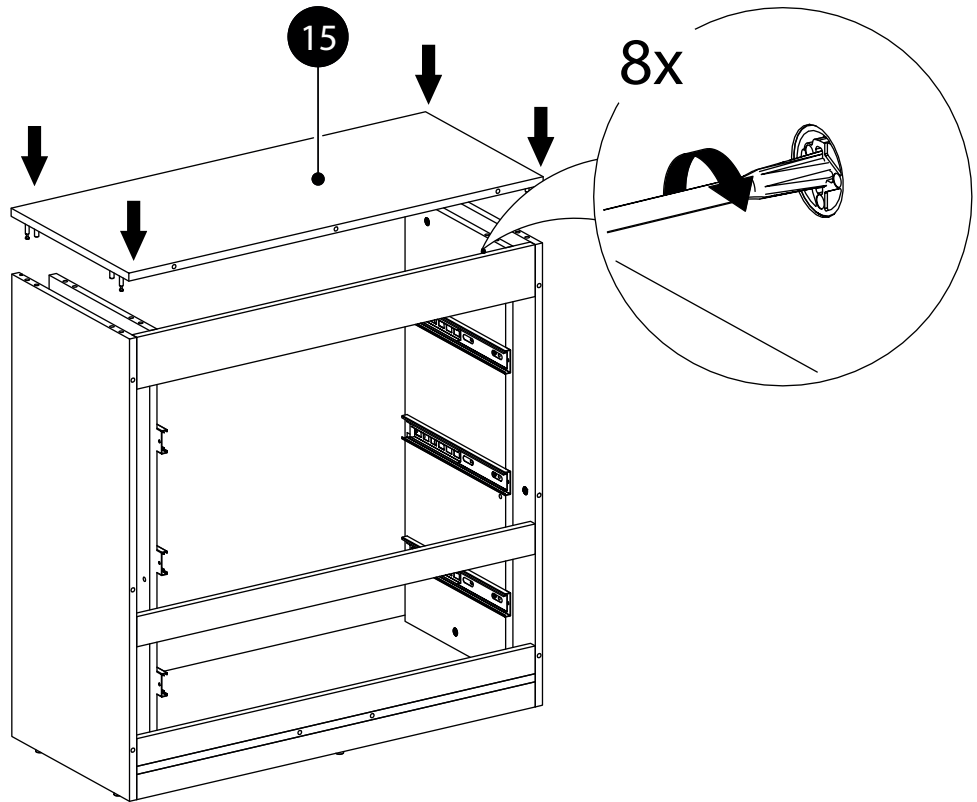
16.



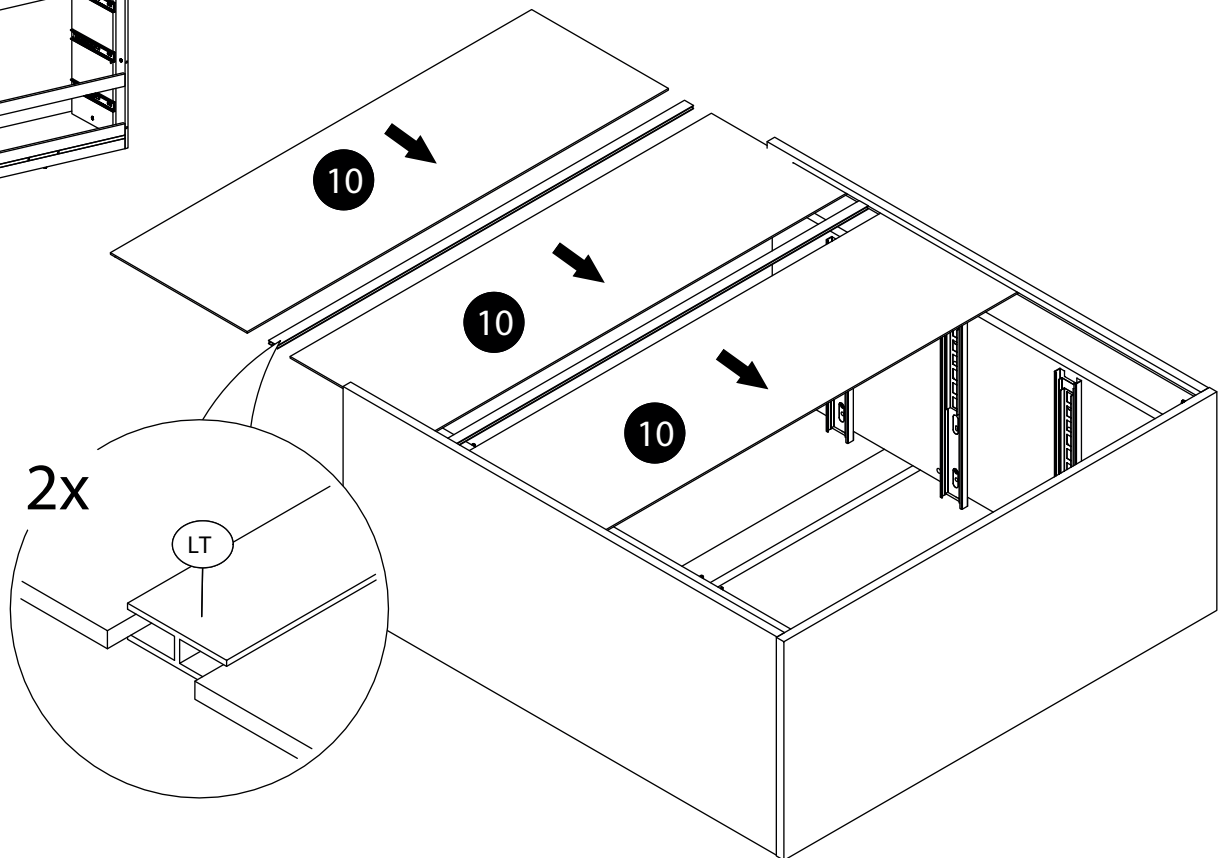
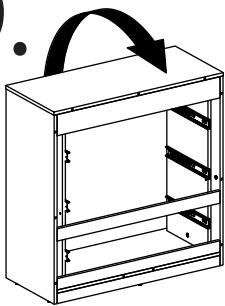
17.



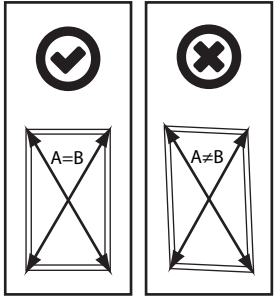
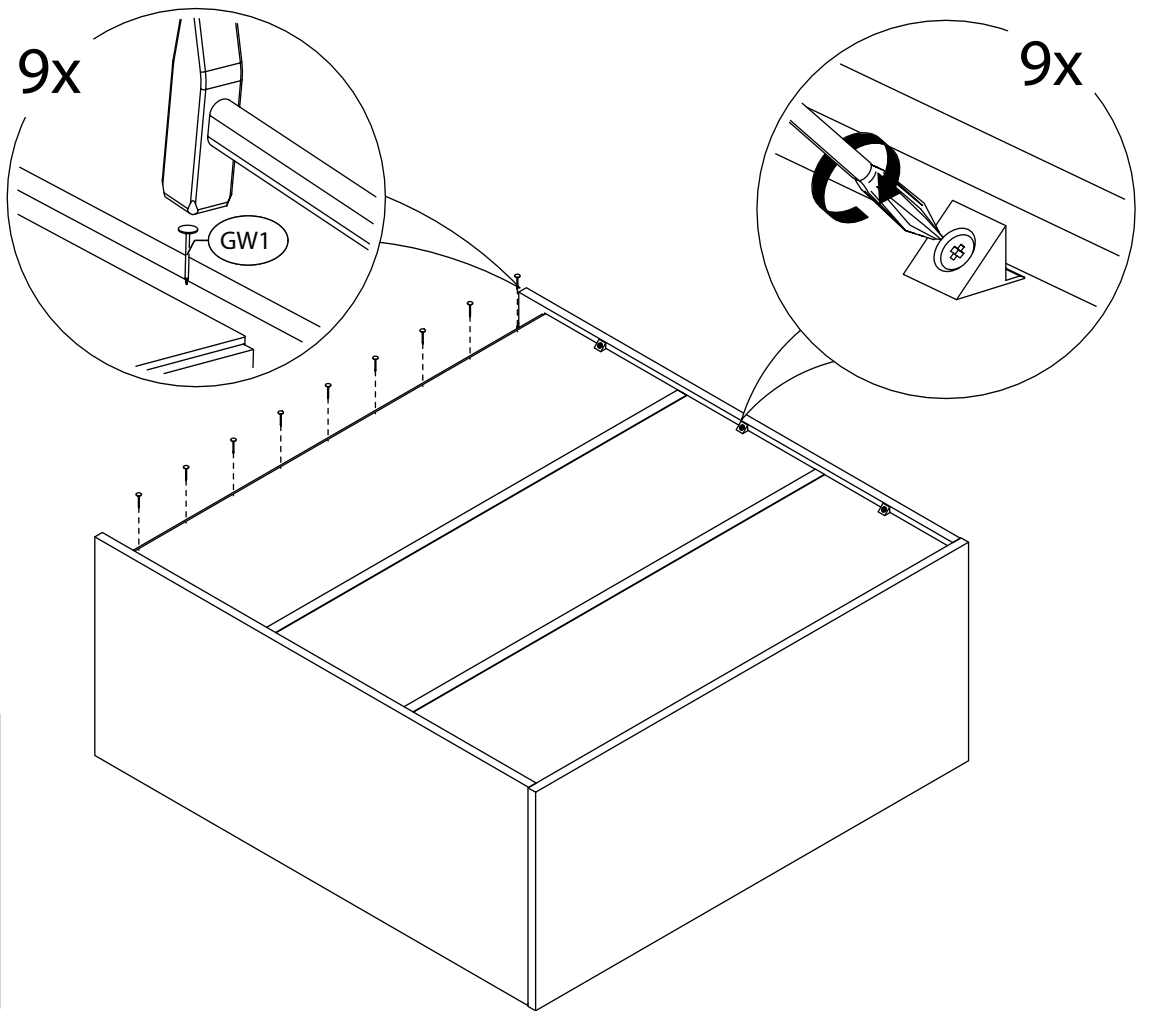
18.



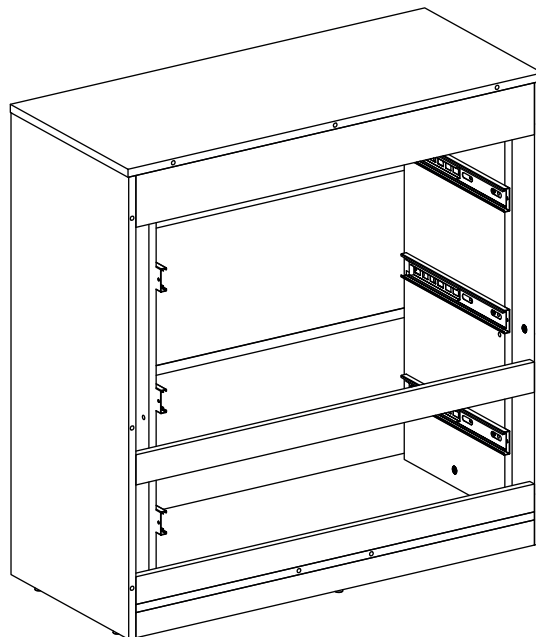
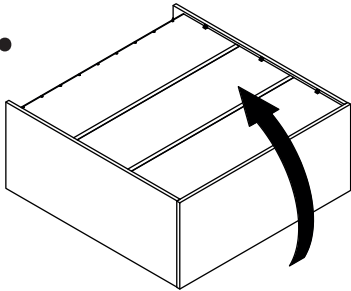
19.



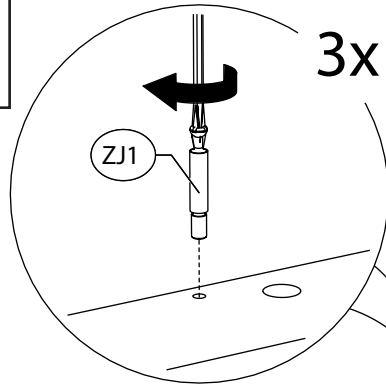
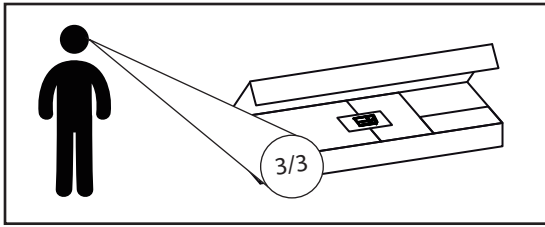
20.



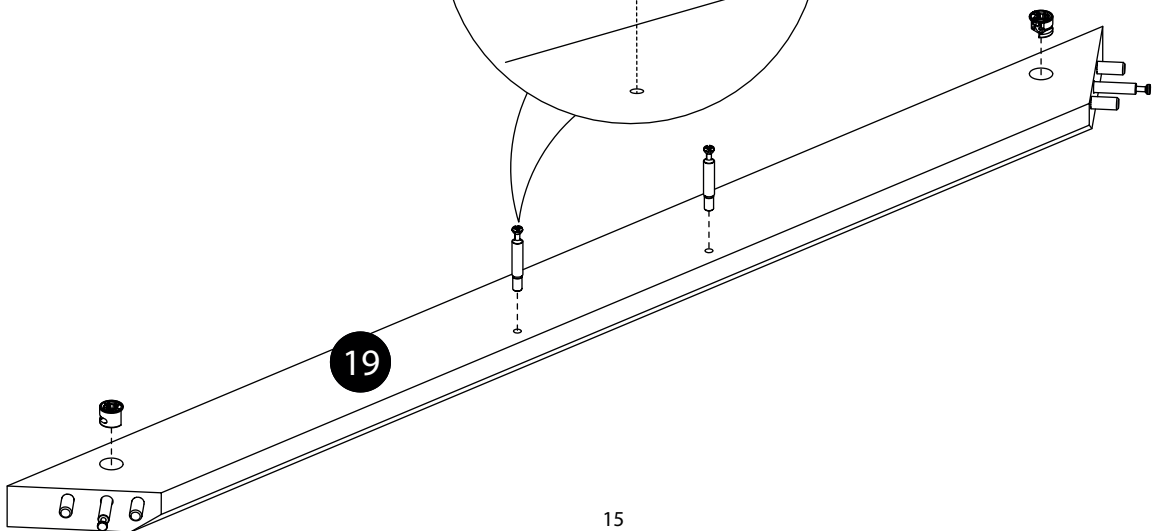
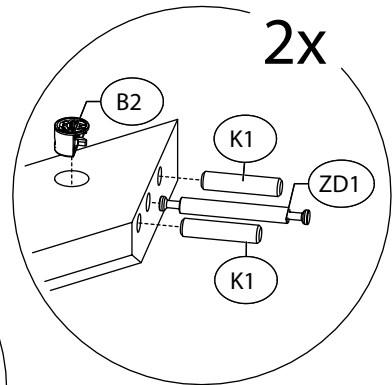
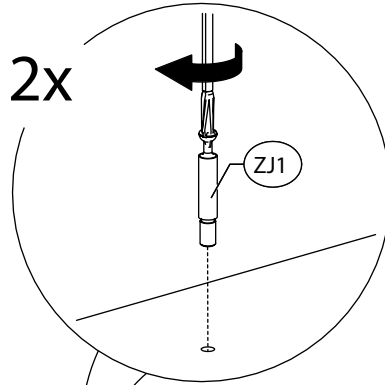
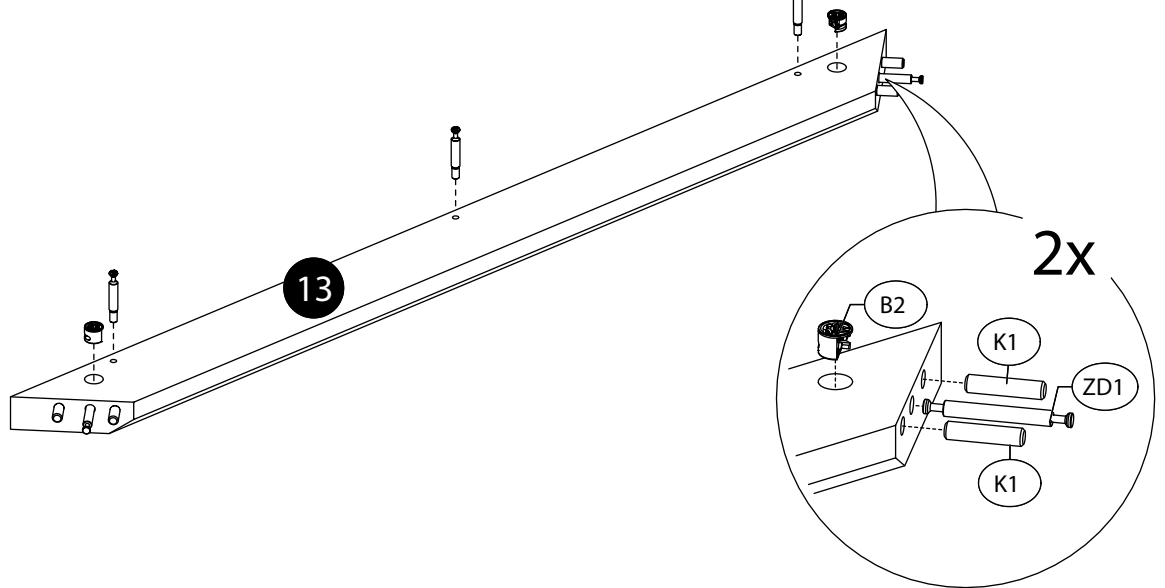
21.



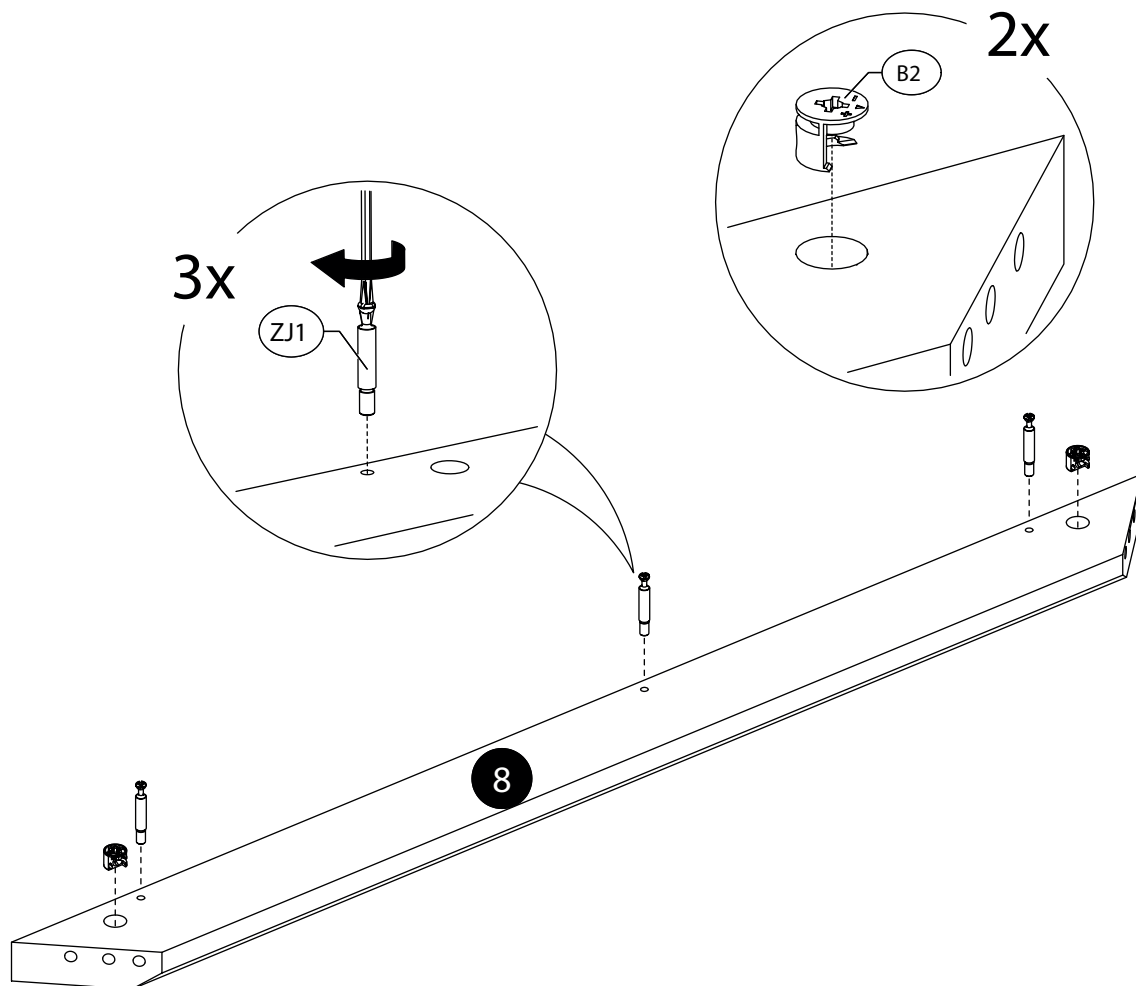
22.



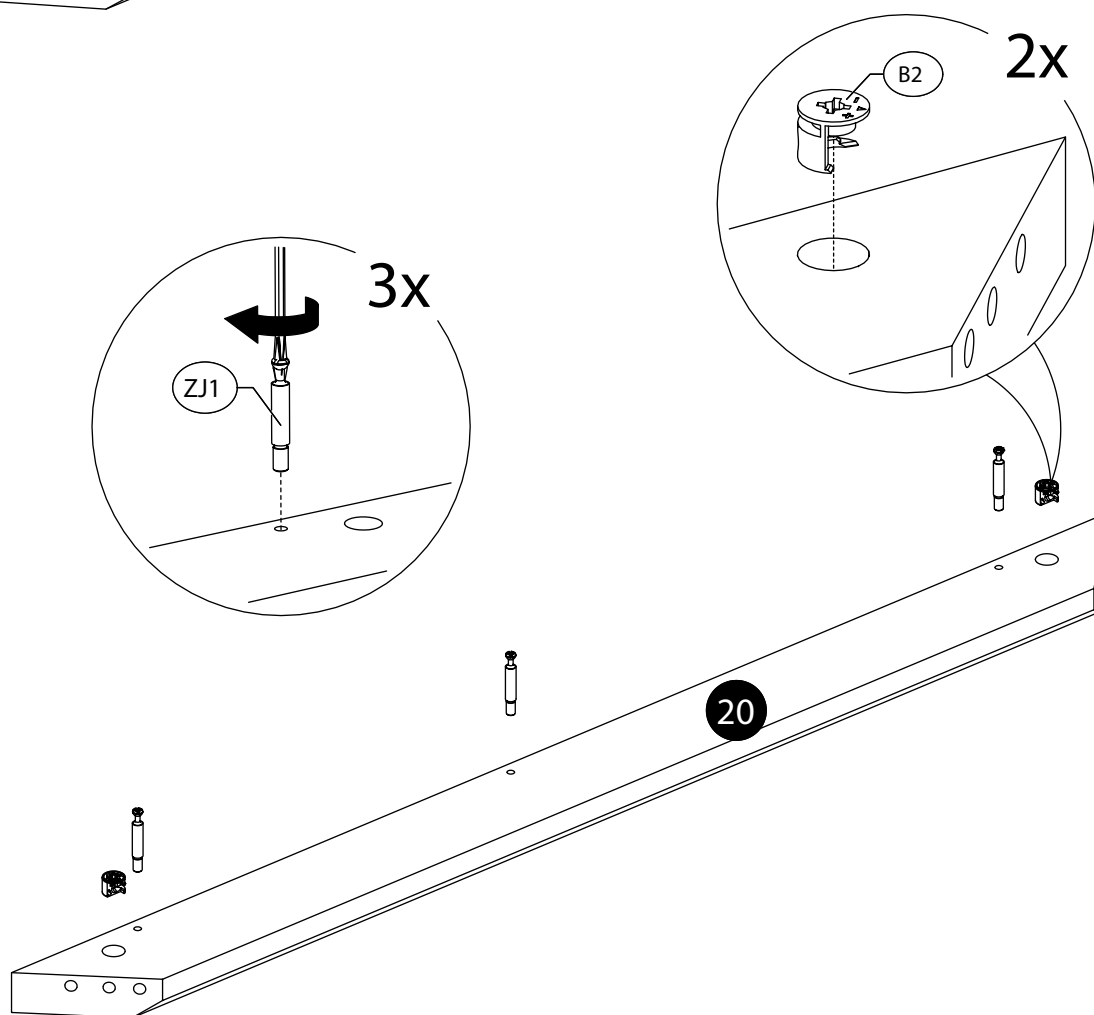
22.



24.

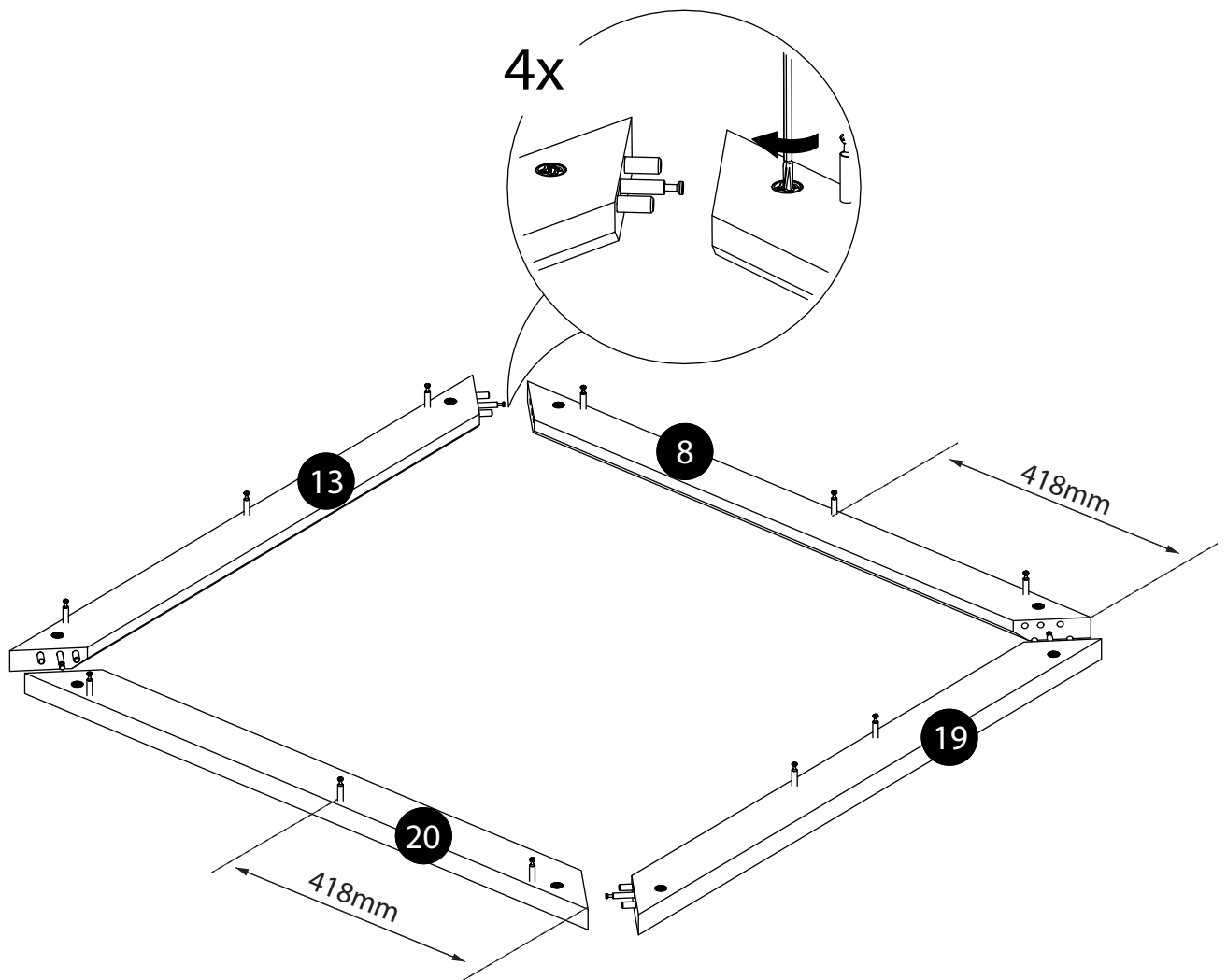


25.

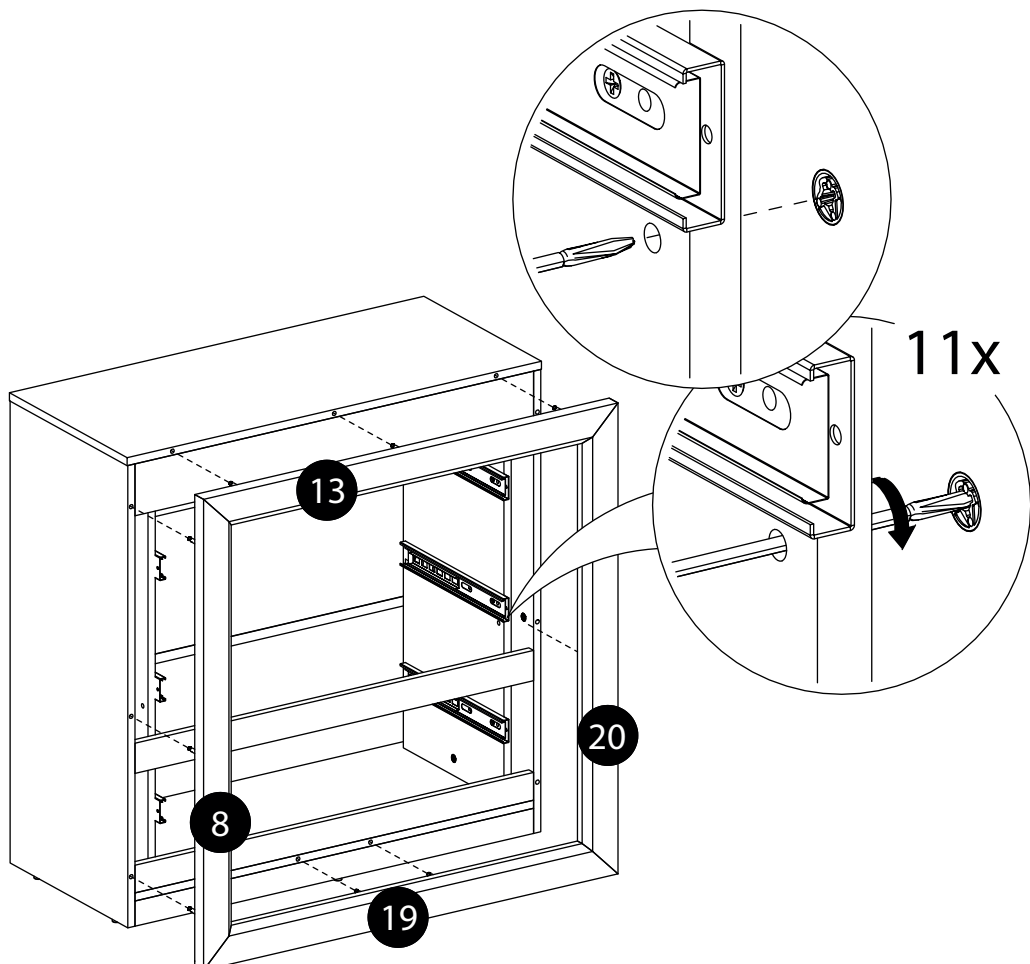




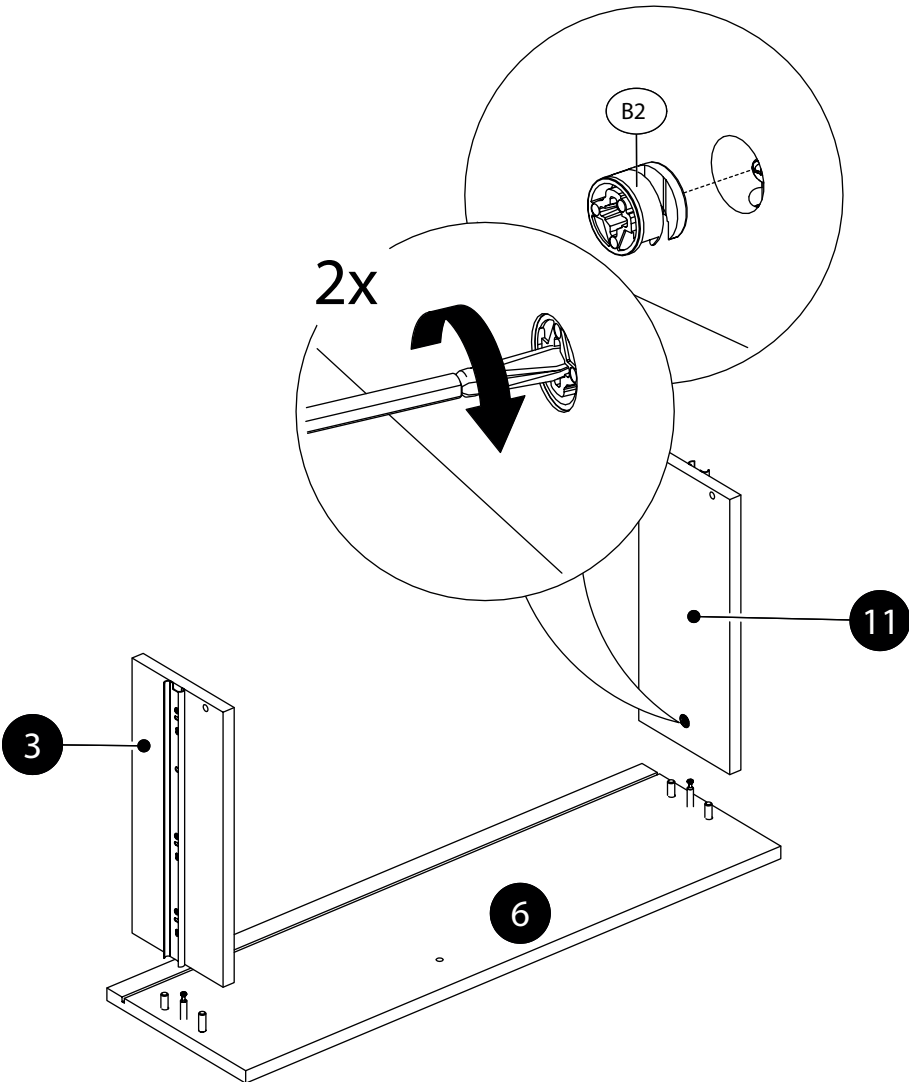
26.



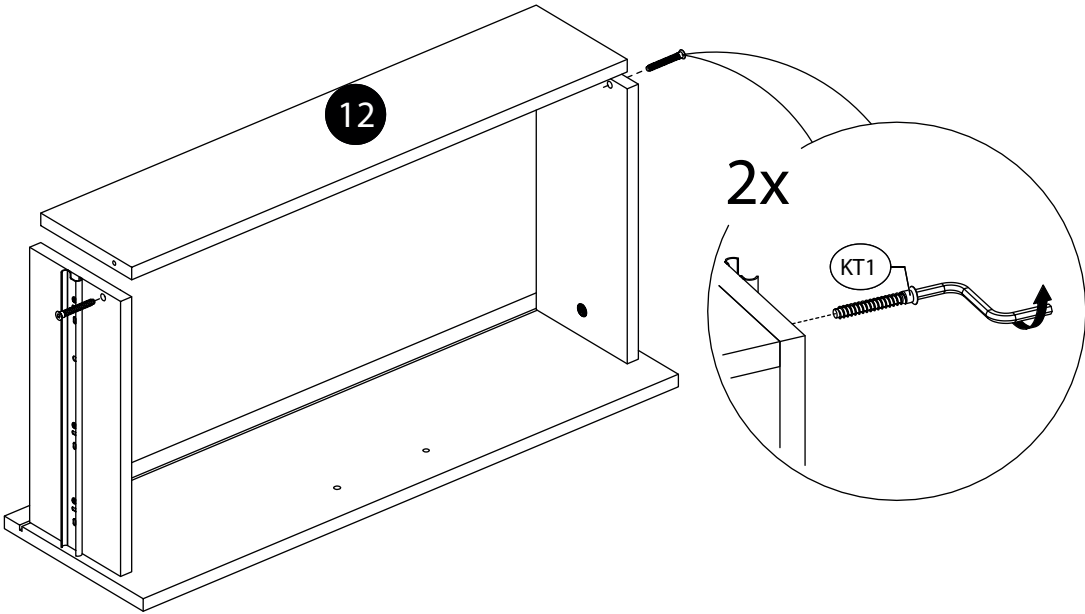
27.



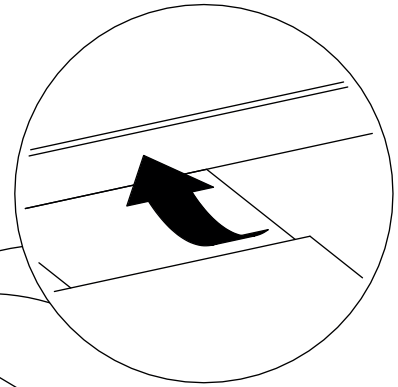
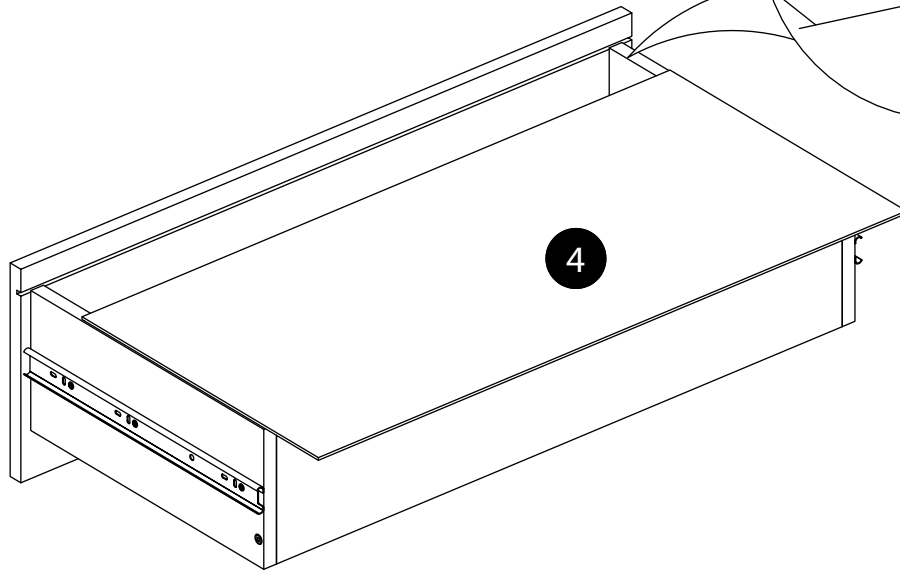
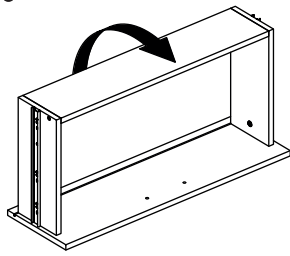
28.



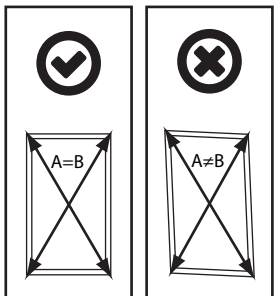
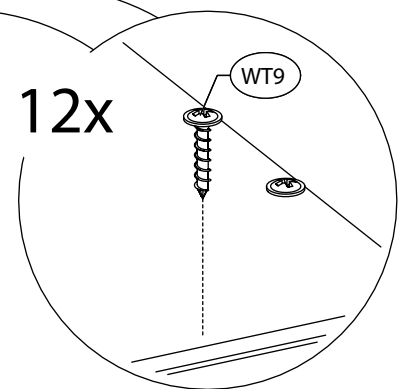
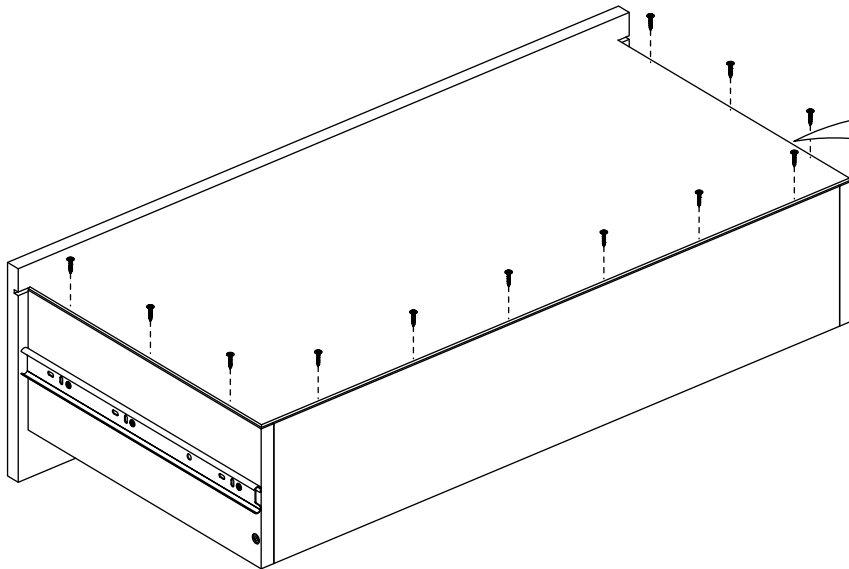
29.



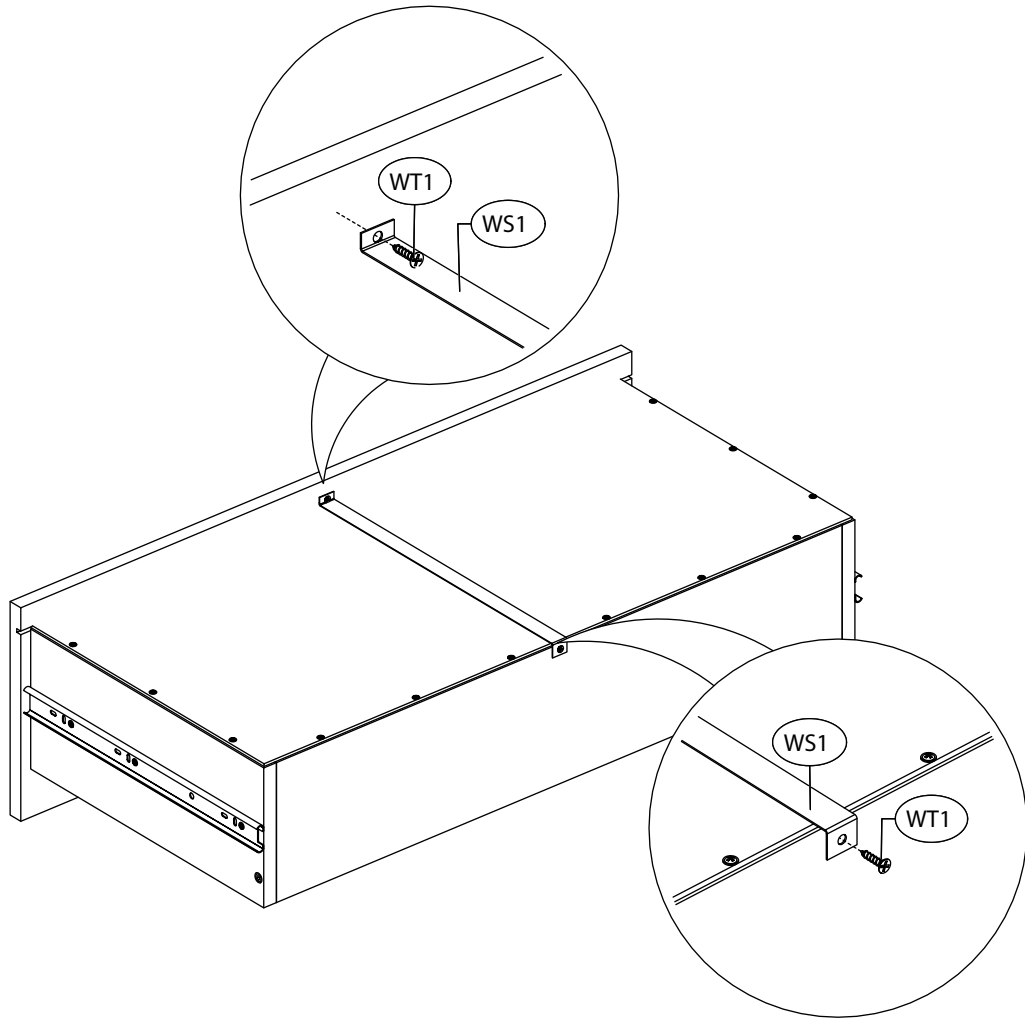
# 30.



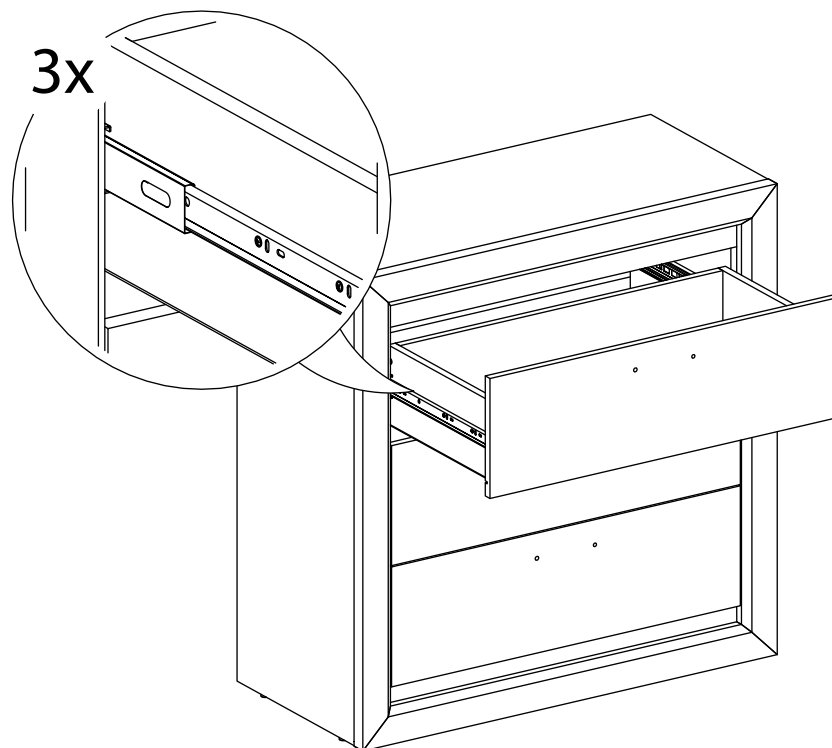
# 31.



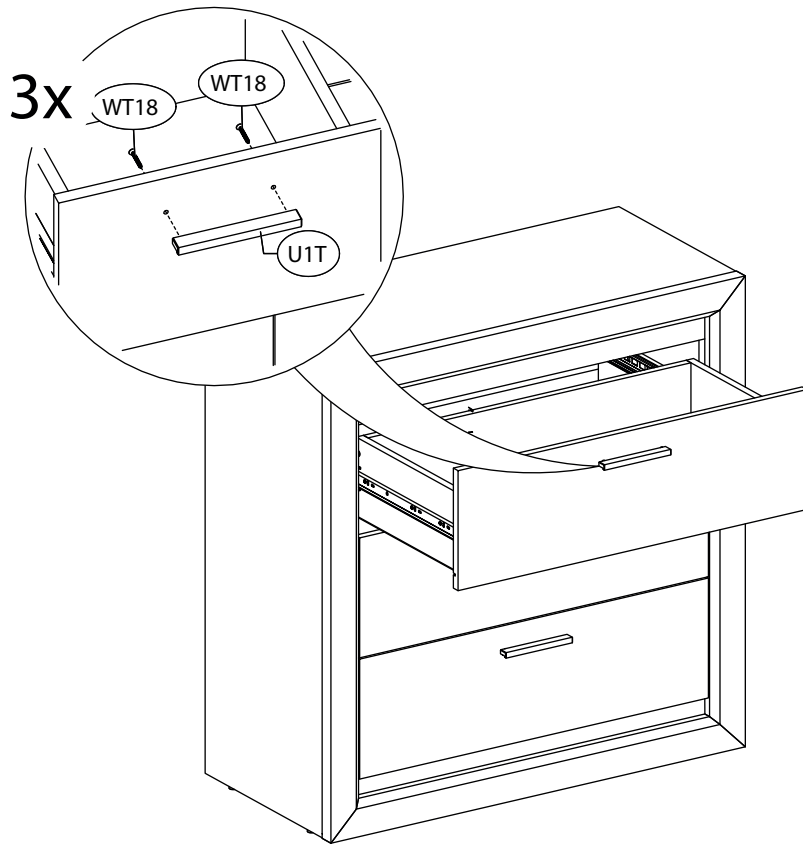
32.



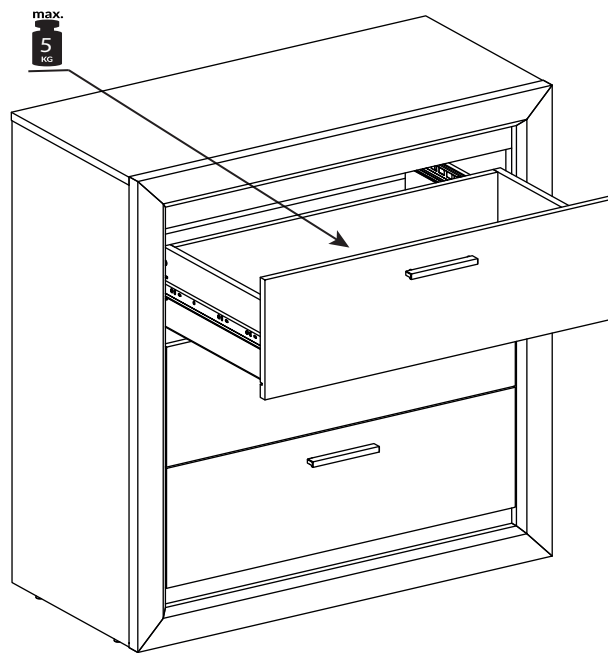
33.



# 34.



# 35.



36.

